

Kapitel 1

Dezentrale Wohnungsstationen

Wohnungsstationen



Modulare Wohnungsstationen zur
hygienischen Trinkwassererwärmung
und Wärmeverteilung

WATTS®

Kapitel 1

Dezentrale Wohnungsstationen

WOHNUNGSSTATIONEN HIU2

Wohnungsstation HIU2 HK für ungemischte Heizkreise

Für die Wärmeübergabe aus Nah- bzw. Fernwärmenetzen an die Heiz- und Trinkwarmwassersysteme von Ein- und Mehrfamilienhäusern, Siedlungs- und Reihenhausanlagen oder Geschosswohnungsanlagen.

Direkter Anschluss an ungemischte Heizkreise wie z.B. Radiatoren. Dezentrale hygienische Trinkwarmwasserbereitung mittels Plattenwärmetauscher, edelstahl- oder kupfer-gelötet. Zapftemperatur von 20 bis 70 °C frei einstellbar, Zapfleistung 12, 17 oder 22 l/min inkl. Durchflussmengenbegrenzer. Mit Vorrangschaltung für die Trinkwassererwärmung. Integrierte Passstücke für Wärmemengenzähler und Kaltwasserzähler. Montagefertige, kompakte Bauweise mit übersichtlicher Anordnung aller Armaturen. Durchgängiges, modulares Anschluss- und Zubehörkonzept.



Typ		Artikel-Nr.	VPE
HIU2 HK 12	Zapfleistung 12 l/min, kupfer-gelötet	10079852	1
HIU2 HK 12	Zapfleistung 12 l/min, edelstahl-gelötet	10079891	1
HIU2 HK 17	Zapfleistung 17 l/min, kupfer-gelötet	10078464	1
HIU2 HK 17	Zapfleistung 17 l/min, edelstahl-gelötet	10079893	1
HIU2 HK 22	Zapfleistung 22 l/min, kupfer-gelötet	10085285	1
HIU2 HK 22	Zapfleistung 22 l/min, edelstahl-gelötet	10085286	1

Abmessungen auf Seite 22

Wohnungsstation HIU2 HKM für gemischte Heizkreise

Für die Wärmeübergabe aus Nah- bzw. Fernwärmenetzen an die Heiz- und Trinkwarmwassersysteme von Ein- und Mehrfamilienhäusern, Siedlungs- und Reihenhausanlagen, oder Geschosswohnungsanlagen.

Direkter Anschluss an gemischte Heizkreise wie z.B. einer Flächenheizung. Dezentrale hygienische Trinkwarmwasserbereitung mittels Plattenwärmetauscher, edelstahl- oder kupfer-gelötet. Zapftemperatur von 20 bis 70 °C frei einstellbar, Zapfleistung 12, 17 oder 22 l/min inkl. Durchflussmengenbegrenzer. Mit Vorrangschaltung für die Trinkwassererwärmung. Integrierte Passstücke für Wärmemengenzähler und Kaltwasserzähler. Montagefertige, kompakte Bauweise mit übersichtlicher Anordnung aller Armaturen. Durchgängiges, modulares Anschluss- und Zubehörkonzept. Inklusive einer Pumpen- Mischerguppe mit elektronischer Festwertregelung der Vorlauftemperatur.

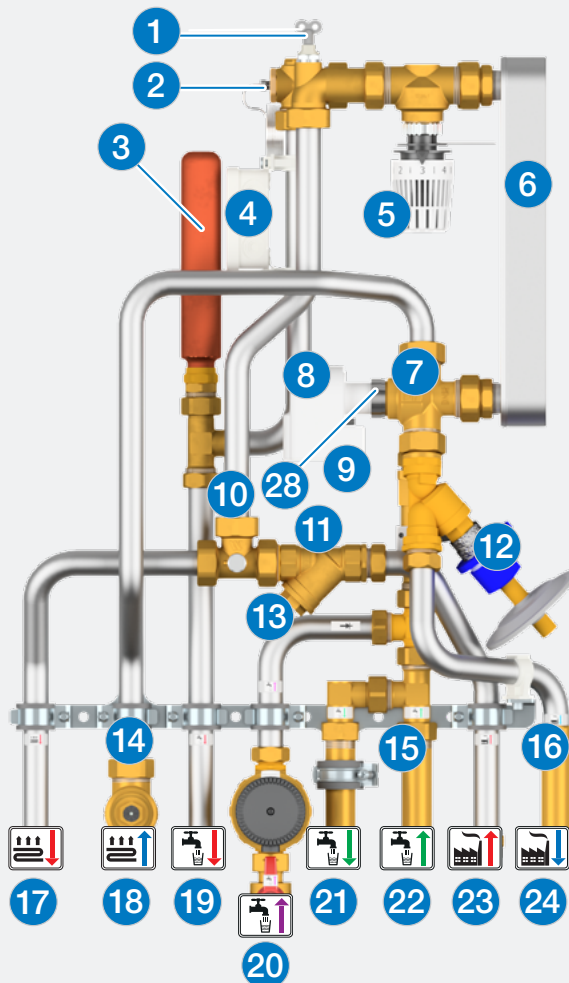


Typ		Artikel-Nr.	VPE
HIU2 HKM 12	Zapfleistung 12 l/min, kupfer-gelötet	10079851	1
HIU2 HKM 12	Zapfleistung 12 l/min, edelstahl-gelötet	10079892	1
HIU2 HKM 17	Zapfleistung 17 l/min, kupfer-gelötet	10078463	1
HIU2 HKM 17	Zapfleistung 17 l/min, edelstahl-gelötet	10079894	1
HIU2 HKM 22	Zapfleistung 22 l/min, kupfer-gelötet	10085287	1
HIU2 HKM 22	Zapfleistung 22 l/min, edelstahl-gelötet	10085288	1

Abmessungen auf Seite 22

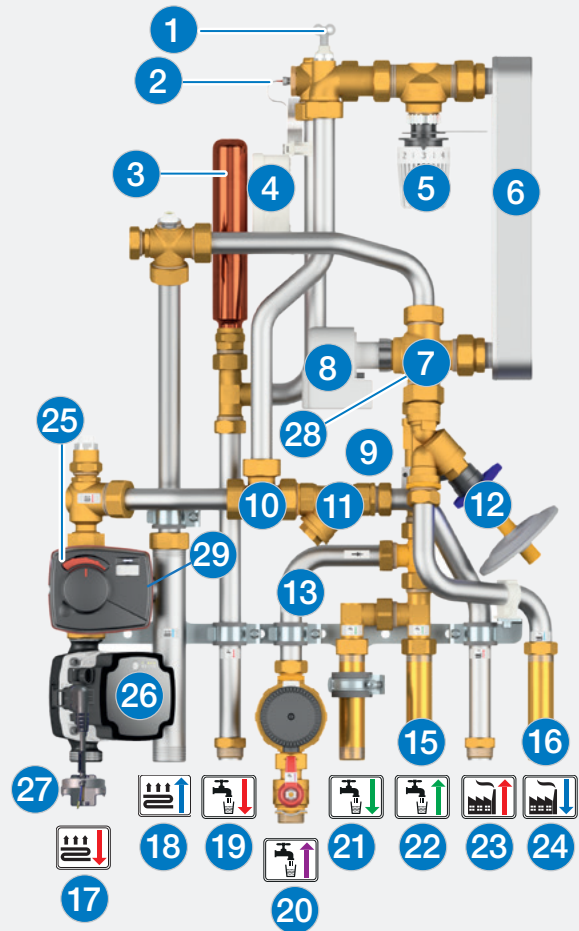


Aufbau von HIU2 HK



- 1 Entlüfter
- 2 Temperaturfühler
- 3 Wasserschlagdämpfer (optional)
- 4 Verteilerdose
- 5 Thermostatventil
- 6 Plattenwärmetauscher
- 7 Umschaltventil Heizkreis/Warmwasser
- 8 Stellantrieb
- 9 Durchflusswächter
- 10 Anschluss für Vorlauf-Temperatursensor des Wärmemengenzählers
- 11 Schmutzfänger
- 12 Membranregler/Differenzdruckregler
- 13 Zirkulationsset (optional)
- 14 Zonenventil (Heizkreis) (nur HIU2 HK)
- 15 Passstück Kaltwasserzähler
- 16 Passstück Wärmemengenzähler

Aufbau von HIU2 HKM



- 17 Vorlauf Heizkreis
- 18 Rücklauf Heizkreis
- 19 Ausgang Trinkwasser warm
- 20 Eingang Trinkwasser Zirkulation
- 21 Ausgang Trinkwasser kalt
- 22 Eingang Trinkwasser kalt
- 23 Primärer Vorlauf
- 24 Primärer Rücklauf
- 25 Stellmotor inklusive Regler (nur HIU2 HKM)
- 26 Heizkreispumpe (nur HIU2 HKM)
- 27 Halteblech, Spannfeder und Wärmeleitpaste für Anlegefühler vom Stellmotor (nur HIU2 HKM)
- 28 Durchflussbegrenzer
- 29 Schwerkraftbremse (nur HIU2 HKM)

SYSTEMSCHRÄNKE FÜR WOHNUNGSSTATIONEN HIU2

Unterputz-Systemschrank HIU2UI

Das stabile Gehäuse aus verzinktem Stahlblech bietet Platz für eine Wohnungsstation HIU2 HK/HKM mit allen Komponenten und Zubehörartikeln. Bestehend aus Korpus, Aufsteckrahmen mit Fronttür, Schließung, stabiler Halterung zum Einhängen der Wohnungsstation, sowie einer vormontierten Anschlusschiene mit Absperrset bestehend aus 7 Kugelhähnen. Zum jederzeitigen, schnellen Ausbau der Wohnungsstation bei Austausch und Reparaturarbeiten. Der Systemschrank inklusive Fronttür ist GEG (Gebäudeenergiegesetz) konform isoliert. Aufsteckrahmen und Fronttüre weiß lackiert. Rahmenbreite 600 mm.



Typ		Artikel-Nr.	VPE
HIU2UI-2	für Unterputzmontage	10078499	1
	Kunststofftür optional	auf Anfrage	1

Abmessungen auf Seite 23

Aufputz-Systemschrank HIU2AI

Das stabile Gehäuse aus verzinkten Stahlblech bietet Platz für eine Wohnungsstation HIU2 HK/HKM mit allen Komponenten und Zubehörartikeln. Bestehend aus Korpus, mit Fronttür, Schließung, stabiler Halterung zum Einhängen der Wohnungsstation, sowie einer vormontierten Anschlusschiene mit Absperrset bestehend aus 7 Kugelhähnen. Zum jederzeitigen, schnellen Ausbau der Wohnungsstation bei Austausch und Reparaturarbeiten. Der Systemschrank inklusive Gehäuse und Fronttüre weiß lackiert. Rahmenbreite 600 mm.



Typ		Artikel-Nr.	VPE
HIU2AI-2	für Aufputzputzmontage	10078486	1
	Kunststofftür optional	auf Anfrage	1

Abmessungen auf Seite 23

VERTEILERSCHRÄNKE (nur in Kombination mit HIU2-Systemschränken einsetzbar)

Unterputz-Verteilerschrank VSHU

Stabiles Gehäuse aus feuerverzinktem Stahlblech. Höhen und Tiefenverstellung, abnehmbarer Rahmen und Fronttür weiß lackiert, stabile Halterung zum Einhängen der Heizkreisverteiler. Nach oben vorgestanzte Durchführungen zum Anschluss an den Systemschrank HIU2U für die Wohnungsstation HIU2. Einbautiefe 150 mm. Füße ausziehbar.



Typ	Rahmenbreite	Heizkreise	Artikel-Nr.	VPE
VSHU-2	Unterputz 600 mm	max. 6	10079156	1
VSHU-3	Unterputz 750 mm	7 - 9	10079245	1
VSHU-4	Unterputz 900 mm	10 - 12	10078488	1
VSHU-5	Unterputz 1100 mm	ab 13	10079247	1

Abmessungen auf Seite 23

Aufputz-Verteilerschrank VSHA

Stabiles Gehäuse aus feuerverzinktem Stahlblech. Abnehmbare Fronttür weiß lackiert, stabile Halterung zum Einhängen der Heizkreisverteiler. Nach oben vorgestanzte Durchführungen zum Anschluss an den Systemschrank HIU2A für die Wohnungsstation HIU2. Tiefe 160 mm.



Typ	Rahmenbreite	Heizkreise	Artikel-Nr.	VPE
VSHA-2	Aufputz 600 mm	max. 6	10079243	1
VSHA-3	Aufputz 750 mm	7 - 9	10079244	1
VSHA-4	Aufputz 900 mm	10 - 12	10078487	1
VSHA-5	Aufputz 1100 mm	ab 13	10079246	1

Abmessungen auf Seite 23

EINTEILIGE KOMBISCHRÄNKE (für HIU2 HKM in Kombination mit Heizkreisverteiltern)
Einteiliger Unterputz-Kombischrank HIU2VSUI

Das stabile Gehäuse aus verzinkten Stahlblech bietet Platz für eine Wohnungsstation HIU2 HKM in Kombination mit einem Heizkreisverteiler sowie allen Komponenten und Zubehörartikeln. Bestehend aus Korpus, Fronttür, Schließung, stabiler Halterung zum Einhängen der Wohnungsstation, sowie einer vormontierten Anschlussschiene mit Absperrset bestehend aus 7 Kugelhähnen. Zum jederzeitigen, schnellen Ausbau der Wohnungsstation bei Austausch und Reparaturarbeiten. Der Kombischrank inklusive Tür ist GEG (Gebäudeenergiegesetz) konform isoliert. Gehäuse und Fronttür weiß lackiert.

Typ	Rahmenbreite	Heizkreise	Artikel-Nr.	VPE
HIU2VSUI-2	Unterputz 600 mm	max. 6	10085022	1
HIU2VSUI-4	Unterputz 900 mm	7 - 12	10085023	1

Abmessungen auf Seite 24


Einteiliger Aufputz-Kombischrank HIU2VSAI

Das stabile Gehäuse aus verzinkten Stahlblech bietet Platz für eine Wohnungsstation HIU2 HKM in Kombination mit einem Heizkreisverteiler sowie allen Komponenten und Zubehörartikeln. Bestehend aus Korpus, Fronttür, Schließung, stabiler Halterung zum Einhängen der Wohnungsstation, sowie einer vormontierten Anschlussschiene mit Absperrset bestehend aus 7 Kugelhähnen. Zum jederzeitigen, schnellen Ausbau der Wohnungsstation bei Austausch und Reparaturarbeiten. Der Kombischrank inklusive Tür ist GEG (Gebäudeenergiegesetz) konform isoliert. Gehäuse und Fronttür weiß lackiert.

Typ	Rahmenbreite	Heizkreise	Artikel-Nr.	VPE
HIU2VSAI-2	Aufputz 600 mm	max. 6	10085020	1
HIU2VSAI-4	Aufputz 900 mm	7 - 12	10085021	1

Abmessungen auf Seite 24


Wärme gedämmte Systemschränke HIU 2

Auf- und Unterputzvarianten, passend für alle HIU2 HK/HKM Wohnungsübergabestationen. Inklusive vormontierter Anschlussschiene und darauf vorinstallierten Kugelhähnen zum Anbinden an das System. Ebenso integriert ist eine stabile Halterung zum Einhängen der Wohnungsstation und komfortablen Anbindung an das System. Isolierung gemäß GEG (Gebäudeenergiegesetz).



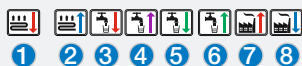
- 1 Vorlauf Heizkreis
- 2 Rücklauf Heizkreis
- 3 Ausgang
Trinkwasser warm
- 4 Eingang
Trinkwasser Zirkulation
- 5 Ausgang
Trinkwasser kalt
- 6 Eingang
Trinkwasser kalt
- 7 Primärer Vorlauf
- 8 Primärer Rücklauf



Vorinstallierte Anschlussleiste mit Kugelhähnen



Anschlüsse an der Gehäuseunterseite



Wasserschlagdämpferset HIU-WSD

Zum optionalen Einbau in die Wohnungsstationen HIU 1/HIU 2. Reduziert durch schnellschließende Armaturen (Hausgeräte, Einhebelarmaturen) verursachte Druckspitzen im Trinkwassernetz. Gewindeanschluss 3/4", Betriebsdruck max. 10,0 bar, Temperaturbereich: 0-80 °C.

Typ	Artikel-Nr.	VPE
HIU-WSD	10079166	1

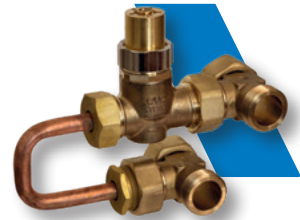
Abmessungen auf Seite 25



Thermische Zirkulationsbrücke

Zum optionalen Einbau in die Wohnungsstation HIU2 in die Primärversorgung. Die Zirkulationsbrücke verhindert bei längerem Heizungsstillstand wie z.B. im Sommerbetrieb ein auskühlen des Primär Heizungsvorlauf und ermöglicht somit ein schnelles Erreichen der eingestellten Trinkwarmwassertemperatur. Einstellbereich des Bypass-Ventils 40-60 °C.

Typ	Artikel-Nr.	VPE
Zirkulationsbrücke HIU2	10079903	1



Anschlussset HKM

Isoliertes Verrohrungs- Set zum einfachen Anschluss der Wohnungsstation HIU2 HKM an einen Watts Heizkreisverteiler zur Versorgung einer Flächenheizung. Anschlussset HKM-HT bietet zusätzlich die Möglichkeit, einen Hochtemperaturkreis anzuschließen (Badheizkörper).

Typ	Artikel-Nr.	VPE	
Anschlussset HKM	10078465	1	
Anschlussset HKM-HT	mit Anschluss für Hochtemperaturkreis	10079905	1
Anschlussset 3/4"	T-Stück für Hochtemperaturkreis	10080314	1

Abmessungen auf Seite 25



HIU2-Zirkulationsset

Zum optionalen Nachrüsten der Wohnungsstationen HIU2 mit einer Trinkwarmwasser-Zirkulationspumpe mit Regelthermostat.

Bestehend aus: Trinkwasser-Zirkulationspumpe mit Regelthermostat, Edelstahl-Rohrbogen, Absperrkugelhahn, Befestigung, Rückflussverhinderer.

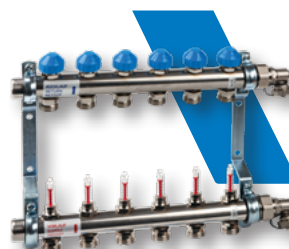
Typ	Artikel-Nr.	VPE	
HIU2-Zirkulationsset	mit Regelthermostat	10080335	1



HEIZKREISVERTEILER UND VERTEILERZUBEHÖR

Heizkreisverteiler HKV2013A VA

Edelstahl Rundrohrverteiler in Übereinstimmung mit DIN EN 1264-4. Beidseitiger flachdichtender 1" AG Anschluss für Verteilerzubehör und Verteilerregelstation. Absperrbare Durchflussmesser mit sehr geringem Druckverlust. Durchflussanzeige 0-4 l/min. Regulier- und Absperrventile mit Adaption M30 x 1,5. Schließmaß 11,8 mm. Anschlussnippel G 3/4" Eurokonus. Achsabstand der Abgänge 50 mm. Max. Betriebsdruck 10 bar. Vorlauf unten, fertig montiert auf Wandhalterung, Rohrschellen schallgedämmt gem. DIN 4109. Inkl. Endstückset zum Spülen, Befüllen und Entleeren.



Typ		Artikel-Nr.	VPE
HKV2013A-50-1" 0-4 VA02	2 Heizkreise	10081934	1
HKV2013A-50-1" 0-4 VA03	3 Heizkreise	10081935	1
HKV2013A-50-1" 0-4 VA04	4 Heizkreise	10081936	1
HKV2013A-50-1" 0-4 VA05	5 Heizkreise	10081937	1
HKV2013A-50-1" 0-4 VA06	6 Heizkreise	10081938	1
HKV2013A-50-1" 0-4 VA07	7 Heizkreise	10081939	1
HKV2013A-50-1" 0-4 VA08	8 Heizkreise	10081940	1
HKV2013A-50-1" 0-4 VA09	9 Heizkreise	10081941	1
HKV2013A-50-1" 0-4 VA10	10 Heizkreise	10081942	1
HKV2013A-50-1" 0-4 VA11	11 Heizkreise	10081943	1
HKV2013A-50-1" 0-4 VA12	12 Heizkreise	10081944	1

Abmessungen auf Seite 124 (siehe HKV2013AF)

Ventilantrieb 22CX

Elektrothermischer AUF/ZU Stellantrieb mit Stellungsanzeige. Für Regulier- und Absperrventile mit Anschluss M30 x 1,5. Kompatibel unter anderem mit Watts Heizkreisverteilern, Thermostatventilen der Baureihe TV, Zonenventilen der Baureihen 2131, 3131 und 4131. Max. Hub 3,5 mm / Arbeitshub 2,5 mm. Leistungsaufnahme 1,8 W. Kabellänge ca. 1 m. Schutzart IP 54.



Typ		Artikel-Nr.	VPE*
22CX230NC2	230V, stromlos geschlossen, 2-poliges Kabel	10029671	1/50
22CX230NA2	230V, stromlos offen, 2-poliges Kabel	10029674	1/50
22CX24NC2	24V, stromlos geschlossen, 2-poliges Kabel	10029673	1/50
22CX24NA2	24V, stromlos offen, 2-poliges Kabel	10029672	1/50
22CX230NC4	230V, stromlos geschlossen, 4-poliges Kabel	10050334	1/50
22CX230NA4	230V, stromlos offen, 4-poliges Kabel	10050335	1/50
22CX24NC4	24V, stromlos geschlossen, 4-poliges Kabel	10083465	1/50
22CX24NA4	24V, stromlos offen, 4-poliges Kabel	10083464	1/50

*Karton/Umkarton

Abmessungen auf Seite 123

Halterset für elektrische Regelverteiler

zur Montage elektrischer Regelverteiler in den Systemschränken der Watts Wohnungsstation Serie HIU2. Inklusive C-Schienen, Hut-Schiene und Befestigungsmaterial.

Typ	Artikel-Nr.	VPE
Halterset	10082911	1



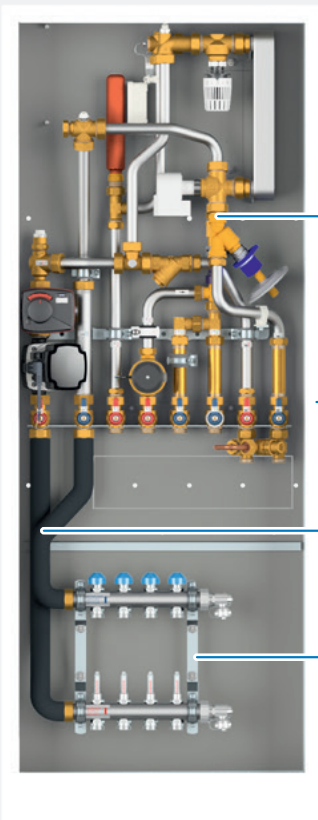
Für Informationen zur Flächenheizungsregelung siehe Kapitel 6.1 „Funk-Regelung Vision® Wireless“ auf Seite 142 und Kapitel 6.2 „Kabel-Regelung Vision® Wired“ auf Seite 154





Auswahl Kombischrank

Auswahl *Kombischränke* beim Anschluss der Wohnungsstation **HIU2 HKM** in Kombination mit einer Flächenheizung.



- 1 Wohnungsstation HIU2 HKM
- 2 Einteiliger *Kombischrank* HIU2VSUI/HIU2VSAI (Unter- bzw. Aufputz)
- 3 Anschlusset HKM oder HKM-T
- 4 Heizkreisverteiler 2013A VA

4

Angaben zum Heizkreisverteiler

Heizkreise	Artikel-Nr.	Beschreibung
2 Heizkreise	10081934	HKV2013A VA02
3 Heizkreise	10081935	HKV2013A VA03
4 Heizkreise	10081936	HKV2013A VA04
5 Heizkreise	10081937	HKV2013A VA05
6 Heizkreise	10081938	HKV2013A VA06
7 Heizkreise	10081939	HKV2013A VA07
8 Heizkreise	10081940	HKV2013A VA08
9 Heizkreise	10081941	HKV2013A VA09
10 Heizkreise	10081942	HKV2013A VA10
11 Heizkreise	10081943	HKV2013A VA11
12 Heizkreise	10081944	HKV2013A VA12

2

Angaben zum Unterputzschrank HIU2VSUI

Rahmenbreite	Schrankbreite	Artikel-Nr.	Beschreibung
600 mm	550 mm	10085022	HIU2VSUI-2
900 mm	850 mm	10085023	HIU2VSUI-4

4

Angaben zum Heizkreisverteiler

Heizkreise	Artikel-Nr.	Beschreibung
2 Heizkreise	10081934	HKV2013A VA02
3 Heizkreise	10081935	HKV2013A VA03
4 Heizkreise	10081936	HKV2013A VA04
5 Heizkreise	10081937	HKV2013A VA05
6 Heizkreise	10081938	HKV2013A VA06
7 Heizkreise	10081939	HKV2013A VA07
8 Heizkreise	10081940	HKV2013A VA08
9 Heizkreise	10081941	HKV2013A VA09
10 Heizkreise	10081942	HKV2013A VA10
11 Heizkreise	10081943	HKV2013A VA11
12 Heizkreise	10081944	HKV2013A VA12

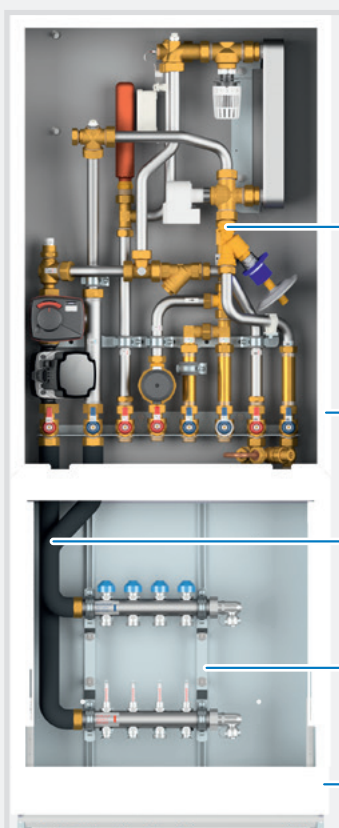
2

Angaben zum Aufputzschrank HIU2VSAI

Schrankbreite	Artikel-Nr.	Beschreibung
600 mm	10085020	HIU2VSUI-2
900 mm	10085021	HIU2VSUI-4



Auswahl Verteilerschrank



Auswahl *Verteilerschränke* beim Anschluss der Wohnungsstation **HIU2 HKM** in Kombination mit einer Flächenheizung.

- 1 Wohnungsstation HIU2 HKM
- 2 Stationsschrank HIU2UI/HIU2AI (Unter- bzw. Aufputz)
- 3 Anschlusset HK oder HK-T
- 4 Heizkreisverteiler 2013A VA
- 5 Unterputz - Verteilerschrank VSHU oder Aufputz - Verteilerschrank VSHA

4

Angaben zum Heizkreisverteiler

Heizkreise	Artikel-Nr.	Beschreibung
2 Heizkreise	10081934	HKV2013A VA02
3 Heizkreise	10081935	HKV2013A VA03
4 Heizkreise	10081936	HKV2013A VA04
5 Heizkreise	10081937	HKV2013A VA05
6 Heizkreise	10081938	HKV2013A VA06
7 Heizkreise	10081939	HKV2013A VA07
8 Heizkreise	10081940	HKV2013A VA08
9 Heizkreise	10081941	HKV2013A VA09
10 Heizkreise	10081942	HKV2013A VA10
11 Heizkreise	10081943	HKV2013A VA11
12 Heizkreise	10081944	HKV2013A VA12

5

Angaben zum Unterputz-Verteilerschrank VSHU

Rahmenbreite	Schrankbreite	Artikel-Nr.	Beschreibung
600 mm	548 mm	10079156	VSHU-2
750 mm	698 mm	10079245	VSHU-3
900 mm	848 mm	10078488	VSHU-4

Angaben zum Heizkreisverteiler

Heizkreise	Artikel-Nr.	Beschreibung
2 Heizkreise	10081934	HKV2013A VA02
3 Heizkreise	10081935	HKV2013A VA03
4 Heizkreise	10081936	HKV2013A VA04
5 Heizkreise	10081937	HKV2013A VA05
6 Heizkreise	10081938	HKV2013A VA06
7 Heizkreise	10081939	HKV2013A VA07
8 Heizkreise	10081940	HKV2013A VA08
9 Heizkreise	10081941	HKV2013A VA09
10 Heizkreise	10081942	HKV2013A VA10
11 Heizkreise	10081943	HKV2013A VA11
12 Heizkreise	10081944	HKV2013A VA12

Angaben zum Aufputz-Verteilerschrank VSHA

Schrankbreite	Artikel-Nr.	Beschreibung
600 mm	10079243	VSHA-2
750 mm	10079244	VSHA-3
900 mm	10078487	VSHA-4



Konfigurator für Wohnungsstationen HIU2

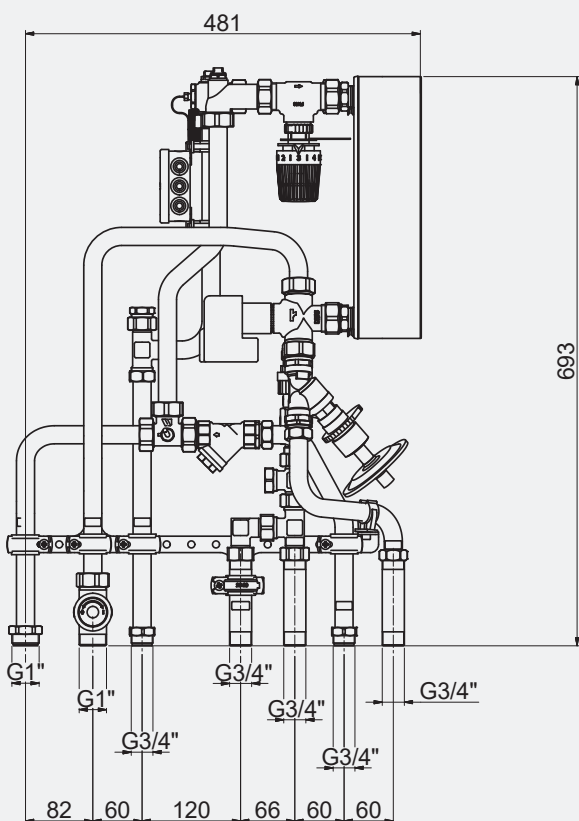
Schnelle Zubehör-Auswahl zu den Wohnungsstationen HIU2 für Ihr Projekt

<https://wattswater.de/project-configurator-hiu/>

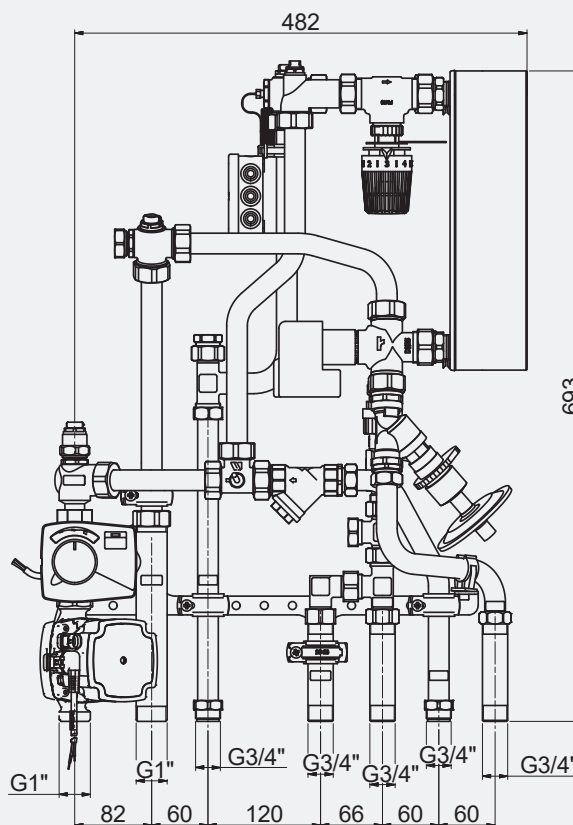


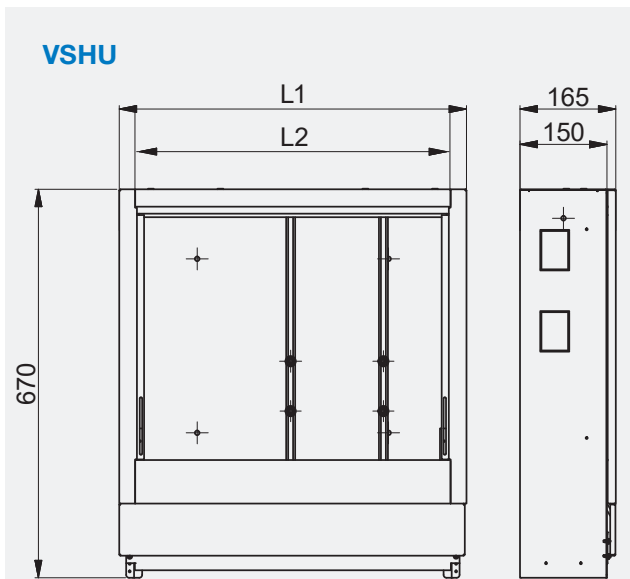
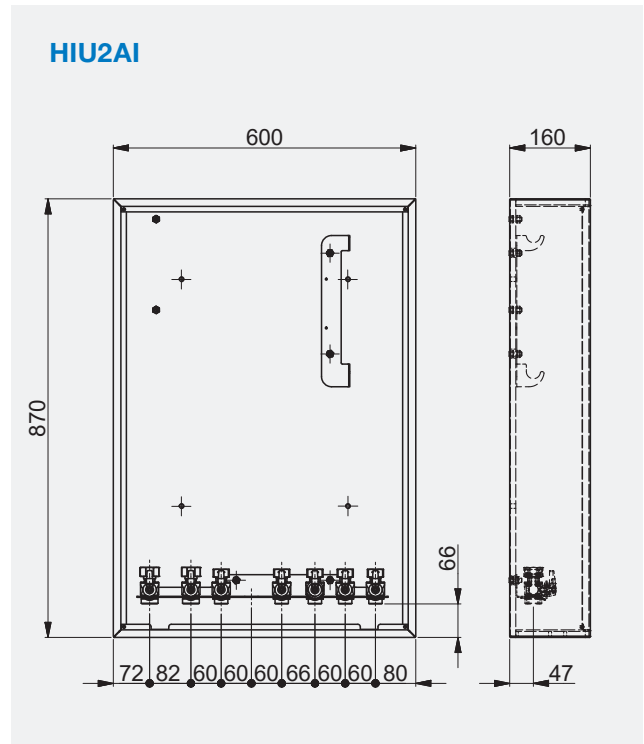
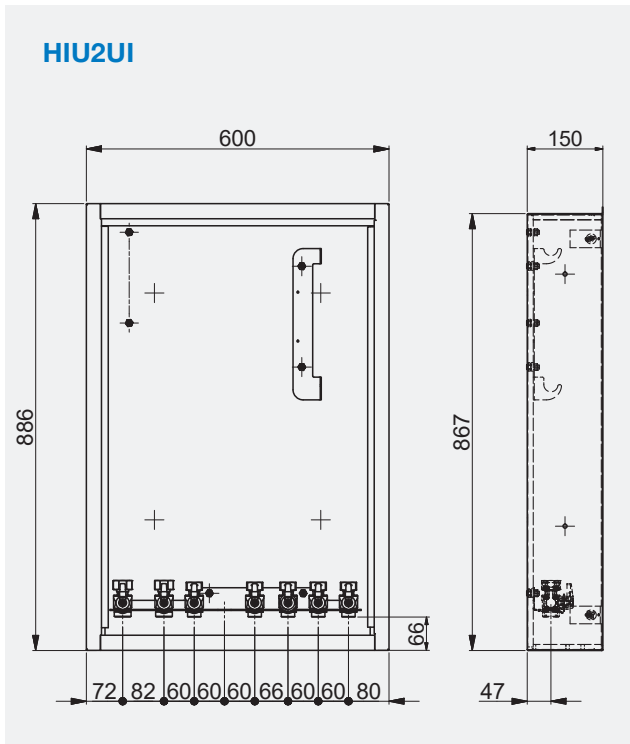
ABMESSUNGEN

HIU2 HK

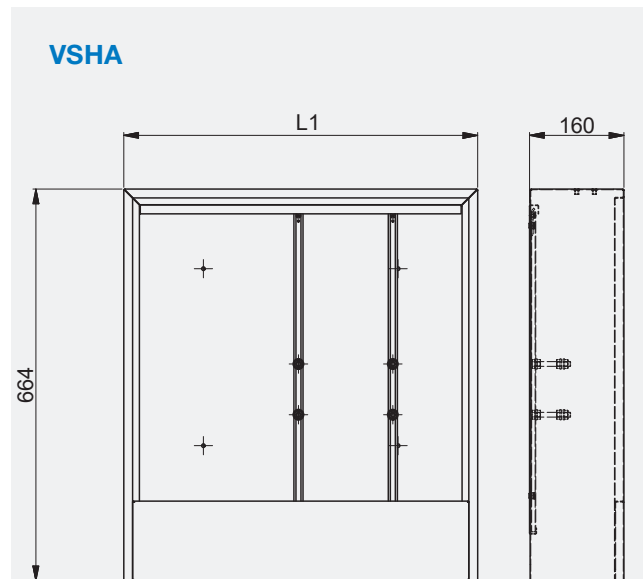


HIU2 HKM



ABMESSUNGEN


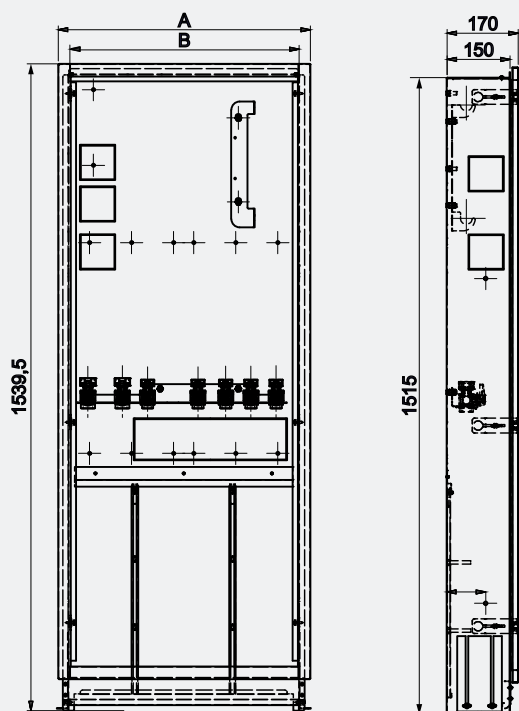
Artikel-Nr.	Typ	L1	L2
10079156	VSHU-2	600 mm	548 mm
10079245	VSHU-3	750 mm	698 mm
10078488	VSHU-4	900 mm	848 mm
10079247	VSHU-5	1100 mm	1048 mm



Artikel-Nr.	Typ	L1
10079243	VSHA-2	600 mm
10079244	VSHA-3	750 mm
10078487	VSHA-4	900 mm
10079246	VSHA-5	1100 mm

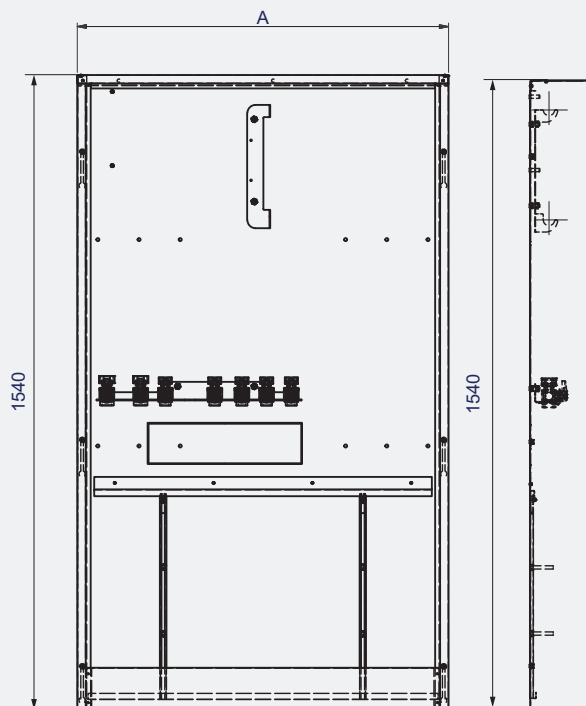
ABMESSUNGEN

UNTERPUTZ-KOMBISCHRANK HIU2VSUI



Artikel-Nr.	Typ	A	B
10085022	HIU2VSUI-2	600	550
10085023	HIU2VSUI-2	900	850

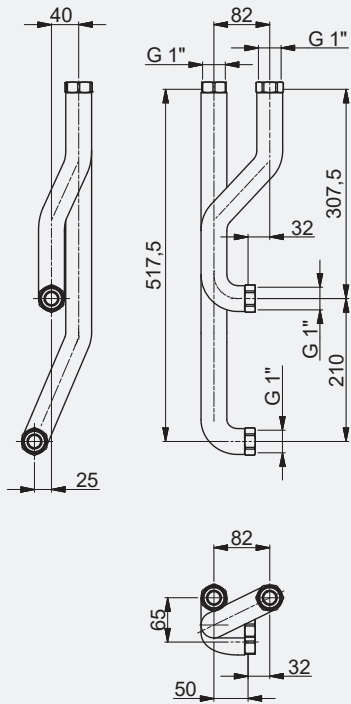
AUFPUTZ-KOMBISCHRANK HIU2VSAI



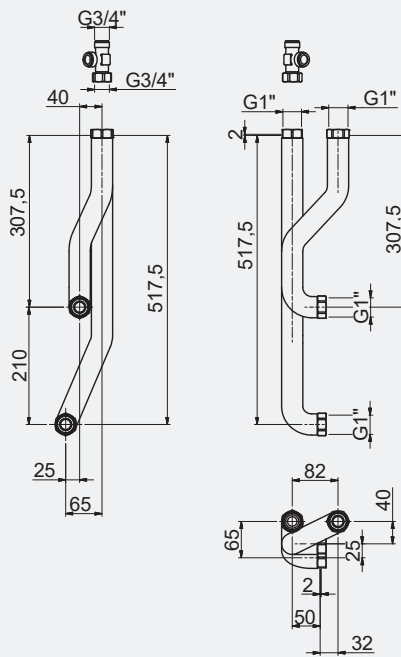
Artikel-Nr.	Typ	A
10085020	HIU2VSAI-2	600
10085021	HIU2VSAI-2	900

ABMESSUNGEN

ANSCHLUSSET HKM



ANSCHLUSSET HKM-HT



WSD

