

Kapitel 4

Heizraumarmaturen

KSG30 Kesselsicherheitsgruppe



Kesselsicherheitsgruppen
für Anlagen von 50 bis 200 kW

WATTS®

Kapitel 4.1

Kesselarmaturen

Bauteilgeprüftes Membran-Sicherheitsventil SVH

Für geschlossene Heizungsanlagen nach DIN EN 12828, Glykolbeständigkeit bis 50 % Glykolanteil, Betriebstemperatur von -10 °C bis 110 °C, Kennbuchstabe H.

Typ		Artikel-Nr.	VPE
SVH 25	2,5 bar, 1/2", 50 kW	10004638	40
SVH 25	2,5 bar, 3/4", 100 kW	10004739	40
SVH 25	2,5 bar, 1", 200 kW	10004757	15
SVH 25	2,5 bar, 1 1/4", 350 kW	10004774	12
SVH 25	2,5 bar, 1 1/2", 600 kW	10004791	1
SVH 25	2,5 bar, 2", 900 kW	10004807	1
SVH 30	3,0 bar, 1/2", 50 kW	10004639	40
SVH 30	3,0 bar, 3/4", 100 kW	10004740	40
SVH 30	3,0 bar, 1", 200 kW	10004760	15
SVH 30	3,0 bar, 1 1/4", 350 kW	10004775	12
SVH 30	3,0 bar, 1 1/2", 600 kW	10004792	1
SVH 30	3,0 bar, 2", 900 kW	10004808	1

Sonderausführungen, Kennbuchstabe D/G oder F auf Anfrage,

[Abmessungen auf Seite 74](#)



WEITERE DRUCKSTUFEN UND SANITÄR AUSFÜHRUNGEN AUF SEITE 198



Bauteilgeprüftes Membran-Sicherheitsventil SVM

Für geschlossene Heizungsanlagen nach DIN EN 12828. Mit Manometer DN 63, 0-4 bar, G1/4B. Betriebstemperatur von -10 °C bis 110 °C, Glykolbeständigkeit bis 50 % Glykolanteil, Kennbuchstabe H.

Typ		Artikel-Nr.	VPE
SVM	2,5 bar, 1/2", 50 kW	10004647	60
SVM	3,0 bar, 1/2", 50 kW	10004648	60
Ersatzmanometer	DN 63, 0-4 bar, Markierung 2,5 bar, G1/4B	10008090	1



Kesselsicherheitsgruppe mit Isolierung KSG30N

Kompakte Montageeinheit für geschlossene Heizungsanlagen nach DIN EN 12828 bis 50 kW. Messing Grundkörper, Anschluss 1". Mit integriertem Schnellentlüfter und Sicherheitsventil 3,0 bar. Manometer DN 63, 0-4 bar G $\frac{1}{4}$ B. Isolierung FCKW-frei, Brandschutzklasse 2.



Typ	Artikel-Nr.	VPE
KSG 30N	10005232	1

Abmessungen auf Seite 74

Kesselsicherheitsgruppe KSG-MS

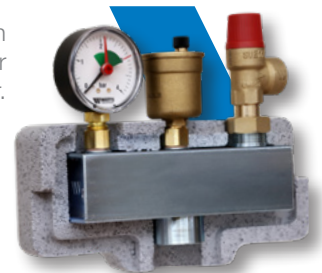
Kompakte Montageeinheit für geschlossene Heizungsanlagen nach DIN EN 12828 bis 50 kW. Messing Grundkörper, Anschluss 1" IG. Mit Schnellentlüfter MKV 10 R. Manometer DN 63, 0-4 bar, G $\frac{3}{8}$ B mit automatischem Absperrventil. Sicherheitsventil 3,0 bar für Anlagen bis 50 kW.



Typ	Artikel-Nr.	VPE	
KSG-MS/VM1530/ISO	10005311	1	
Ersatzmanometer	DN 63, 0-4 bar, Markierung 3,0 bar, $\frac{3}{8}$ "	10080894	1

Kesselsicherheitsgruppe mit Isolierung KSG30

Montageeinheit für geschlossene Heizungsanlagen nach DIN EN 12828 für Heizungsanlagen von 50 bis 200 kW. Stahlkonsole verzinkt, Anschluss 1" IG. Schnellentlüfter MV 10 R. Manometer DN 63, 0-4 bar, G $\frac{3}{8}$ B mit automatischem Absperrventil. Sicherheitsventil SVH $\frac{1}{2}$ " 3,0 bar. Isolierung nach DIN 4102-B2 (Brandschutzklasse 2), FCKW-frei.



Typ	Artikel-Nr.	VPE	
KSG 30/ISO 2	SV $\frac{1}{2}$ ", 50 kW	10005227	1
KSG 30/20M-ISO	SV $\frac{3}{4}$ ", 100 kW	10005204	1
KSG 30/25M-ISO	SV 1", 200 kW	10005205	1
Ersatzmanometer	DN 63, 0-4 bar, Markierung 3,0 bar, $\frac{3}{8}$ "	10080894	1

Abmessungen auf Seite 74



Ersatzteilliste KSG30

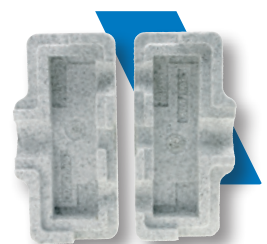
<https://wattswater.de/technical-support/user-manual/safety-control-accessories-for-heating/11683/>



Isolierung

Für Kesselsicherheitsgruppe KSG 30, Polystyrol-Schale, FCKW-frei, Brandschutzklasse B 2.

Typ	Artikel-Nr.	VPE
ISO 2	10005222	1



EUROPA-Rückschlagventil

Für Wasser, Luft, als Schwerkraftbremse, Montage in beliebiger Lage, Betriebsdruck bis 25 bar je nach Abmessung, Körper aus Pressmessing CW617N, Ventileinsatz aus Edelstahl, Sitz aus Gummi, Feder aus Edelstahl, max. Temperatur 100 °C, Anschlüsse Innengewinde. Nicht für Trinkwasser geeignet.



Typ	DN	Anschluss	Nenndruck	Artikel-Nr.	VPE
VRE 10	DN 10	3/8"	PN 25	10017474	10
VRE 15	DN 15	1/2"	PN 25	10017475	10
VRE 20	DN 20	3/4"	PN 25	10017476	8
VRE 25	DN 25	1"	PN 25	10017477	6
VRE 32	DN 32	1 1/4"	PN 18	10017478	4
VRE 40	DN 40	1 1/2"	PN 18	10017479	4
VRE 50	DN 50	2"	PN 18	10017480	2
VRE 65	DN 65	2 1/2"	PN 12	10017481	1
VRE 80	DN 80	3"	PN 12	10017482	1
VRE 100	DN 100	4"	PN 12	10017483	1

Abmessungen auf Seite 75

YORK-Rückschlagventil

Für Wasser, Luft, als Schwerkraftbremse, Montage in beliebiger Lage, Betriebsdruck bis 12 bar je nach Abmessung, Körper aus Pressmessing CW 617N, Ventileinsatz aus glasfaserverstärktem Nylon, Sitz aus Gummi, Feder aus Edelstahl, max. Temperatur 100 °C, Anschlüsse Innengewinde. Nicht für Trinkwasser geeignet.



Typ	DN	Anschluss	Nenndruck	Artikel-Nr.	VPE
VRY 10	DN 10	3/8"	PN 12	10017510	10
VRY 15	DN 15	1/2"	PN 12	10017511	10
VRY 20	DN 20	3/4"	PN 12	10017512	8
VRY 25	DN 25	1"	PN 12	10017513	8
VRY 32	DN 32	1 1/4"	PN 10	10017514	6
VRY 40	DN 40	1 1/2"	PN 10	10017515	4
VRY 50	DN 50	2"	PN 10	10017516	2
VRY 65	DN 65	2 1/2"	PN 8	10017517	1
VRY 80	DN 80	3"	PN 8	10017518	1
VRY 100	DN 100	4"	PN 8	10017519	1

Abmessungen auf Seite 75

Saugkörbe für Rückschlagventile

Feinmaschiges Edelstahlgeflecht, Gewinde mit Bund aus Kunststoff.



Typ	DN	Anschluss	μ [mm]	Artikel-Nr.	VPE*
SK/VFE 10	DN 10	3/8"	1,2	10017499	1/30
SK/VFE 15	DN 15	1/2"	1,2	10017500	1/30
SK/VFE 20	DN 20	3/4"	1,2	10017501	1/20
SK/VFE 25	DN 25	1"	1,2	10017502	1/20
SK/VFE 32	DN 32	1 1/4"	1,2	10017503	1/10
SK/VFE 40	DN 40	1 1/2"	1,2	10017504	1/10
SK/VFE 50	DN 50	2"	1,2	10017505	1/5
SK/VFE 65	DN 65	2 1/2"	2,0	10017506	1
SK/VFE 80	DN 80	3"	2,0	10017507	1
SK/VFE 100	DN 100	4"	2,0	10017508	1

* Karton/Umkarton

Schmutzfänger

Für Wasser, Druckluft und Gase, Edelstahlsieb.

Je nach Dimension Maschenweite 500 - 800 µm, PN 20, max. 90 °C.

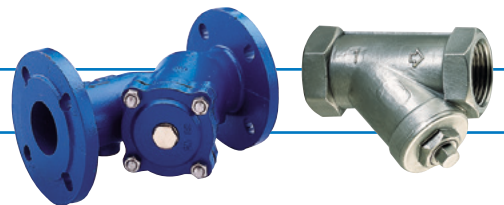


Typ		Artikel-Nr.	VPE*
SMY 10	DN 10 - 3/8", Messing, PN 20, 500 µm	10017595	20/200
SMY 15	DN 15 - 1/2", Messing, PN 20, 500 µm	10017596	20/200
SMY 20	DN 20 - 3/4", Messing, PN 20, 500 µm	10017599	10/120
SMY 25	DN 25 - 1", Messing, PN 20, 500 µm	10017601	10/90
SMY 32	DN 32 - 1 1/4", Messing, PN 20, 500 µm	10017603	5/60
SMY 40	DN 40 - 1 1/2", Messing, PN 20, 500 µm	10017605	2/32
SMY 50	DN 50 - 2", Messing, PN 20, 500 µm	10017607	2/16
SMY 65	DN 65 - 2 1/2", Rotguss, PN 20, 800 µm	10017609	1
SMY 80	DN 80 - 3", Rotguss, PN 20, 800 µm	10017610	1
SMY 100	DN 100 - 4", Rotguss, PN 20, 800 µm	10017611	1

* Karton/Umkarton

Abmessungen auf Seite 195

WEITERE SCHMUTZFÄNGER AUF SEITE 207



Differenzdrucküberströmventil USVR 16

Mit Einstellskala und Verschraubung, Glykolbeständigkeit bis 50 % Glykolanteil, niedrige Bauhöhe, max. Betriebsdruck 6 bar, max. Temperatur 110 °C, Einstellbereich 0,06 - 0,36 bar.

Typ		Artikel-Nr.	VPE*
USVR 16	3/4"	10005171	1/60

* Karton/Umkarton



Differenzdrucküberströmventil USVR

Mit Einstellskala und Verschraubung, Glykolbeständigkeit bis 50 % Glykolanteil, max. Betriebsdruck 6 bar, max. Temperatur 110 °C, Einstellbereich 0,03 - 0,5 bar.

Typ		Artikel-Nr.	VPE*
USVR 20	3/4"	10005172	1/30
USVR 25	1"	10005174	1/20

* Karton/Umkarton

Abmessungen auf Seite 74



Differenzdrucküberströmventil USV16/L

Durchgangsform mit Überwurfmutter, Glykolbeständigkeit bis 50 % Glykolanteil, max. Betriebsdruck 10 bar, max. Temperatur 110 °C, Einstellbereich 0,03 - 0,5 bar.

Typ		Artikel-Nr.	VPE*
USV/L	3/4" UM	10005170	1/75

* Karton/Umkarton

Abmessungen auf Seite 74



Automatische Füllarmatur

Zum Befüllen von geschlossenen Heizungsanlagen in Verbindung mit Systemtrennung nach EN 1717. Körper aus Messing CW617N, Haube aus Kunststoff, mit integriertem Rückschlag- und Absperrventil, Manometeranschluss 1/4", Schlauchtülle, Einstellbereich 0,3 - 4,0 bar, Anschluss 1/2".

Typ		Artikel-Nr.	VPE*
ALD	ohne Manometer	10004877	1/30
ALMD	mit Manometer 0 - 4 bar, DN 50	10004889	1/30
Ersatzmanometer	DN 50, 0 - 4 bar, G1/4B	10007375	1/100

* Karton/Umkarton

Abmessungen auf Seite 74



Thermische Ablaufsicherung

Bauteilgeprüft, zur temperaturseitigen Absicherung von Heizkesseln mit eingebauten Warmwasserbereitern in geschlossenen Warmwasserheizungsanlagen entsprechend DIN EN 12828 (DIN 4751), die mit festen Brennstoffen betrieben werden, fest eingestellt auf 97 °C. Tauchhülse ½", 142 mm lang.

Typ	Kapillarrohr	Artikel-Nr.	VPE*
STS 20/400	4000 mm	10004850	1/20
STS 20/200	2000 mm	10004849	1/20
STS 20	1300 mm	10004842	1/20
TH 15/142	Tauchhülse ½", 142 mm	10005460	1
DK/STS	Dichtkolben	10005461	1

* Karton/Umkarton

Abmessungen auf Seite 75


4

Thermische Ablaufsicherung STS 20.S

Bauteilgeprüft, zur temperaturseitigen Absicherung von Heizkesseln mit eingebauten Warmwasserbereitern in geschlossenen Warmwasserheizungsanlagen entsprechend DIN EN 12828 (DIN 4751), die mit festen Brennstoffen betrieben werden, mit fest eingestelltem Wert (siehe Tabelle). Tauchhülse ½", 142 mm lang.

Typ	Kapillarrohr	Temperatur	Artikel-Nr.	VPE*
STS 20.S	1300 mm	97 °C	10027617	1/20
STS 20.S/200	2000 mm	97 °C	10027618	1/20
STS 20.S/400	4000 mm	97 °C	10027619	1/20
STS 20.S	1300 mm	55 °C	10027613	1/20
STS 20.S	1300 mm	85 °C	10027614	1/20
STS 20.S nicht für Deutschland zugelassen	1300 mm	103 °C	10027615	1/20
DK/STS	Dichtkolben		10005461	1

* Karton/Umkarton

Abmessungen auf Seite 75



Feuerungsregler RT 10 N

Für Feststoff- und Wechselbrandkessel, Einstellbereich 30 - 100 °C, einfacher Fühler, Einbau Waagrecht/Senkrecht, max. Hebelweg 80 mm, Anschluss ¾".

Typ	Artikel-Nr.	VPE*	
RT 10 N	1250 mm Kette	10030719	1/10

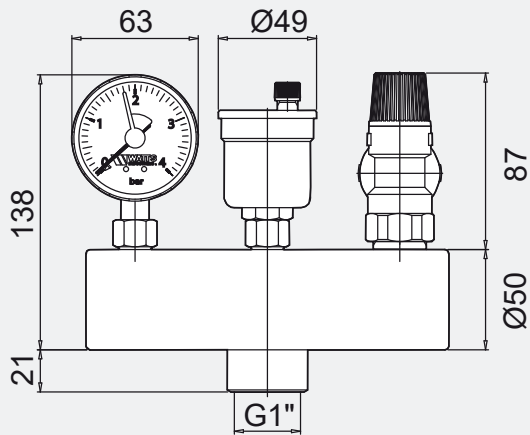
* Karton/Umkarton

Abmessungen auf Seite 75

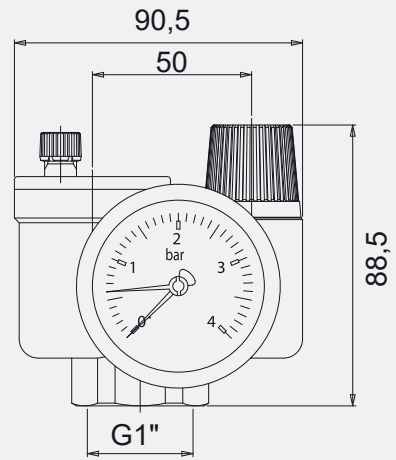


ABMESSUNGEN

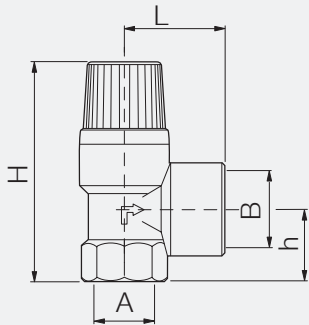
KSG30



KSG30N

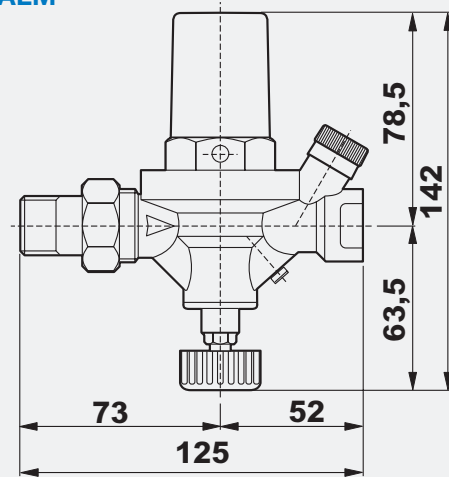


SVH

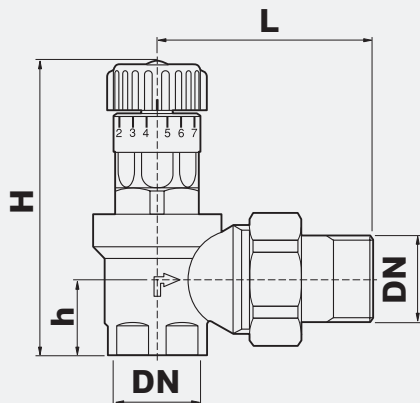


A	B	L	H	h	SW
1/2"	3/4"	33	70	23	27
3/4"	1"	37	84	33	32
1"	1 1/4"	51	108	41	40
1 1/4"	1 1/2"	55	114	42	50

AL-ALM

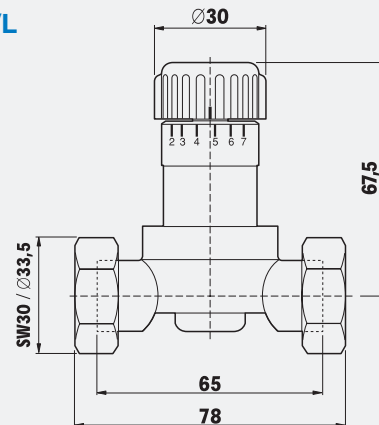


USVR

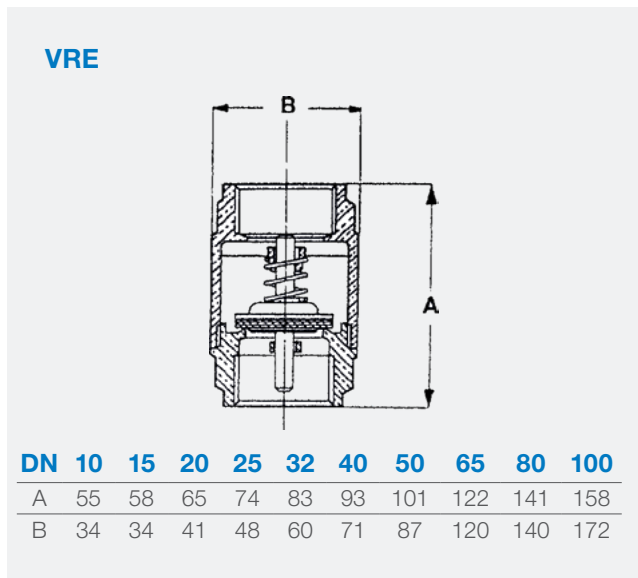
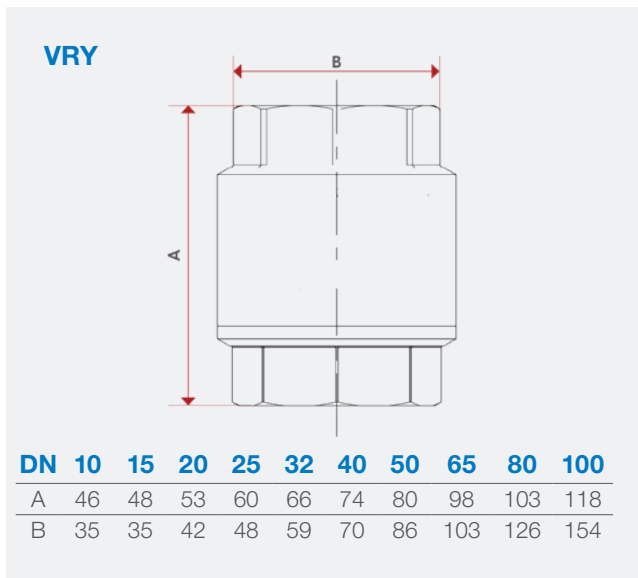
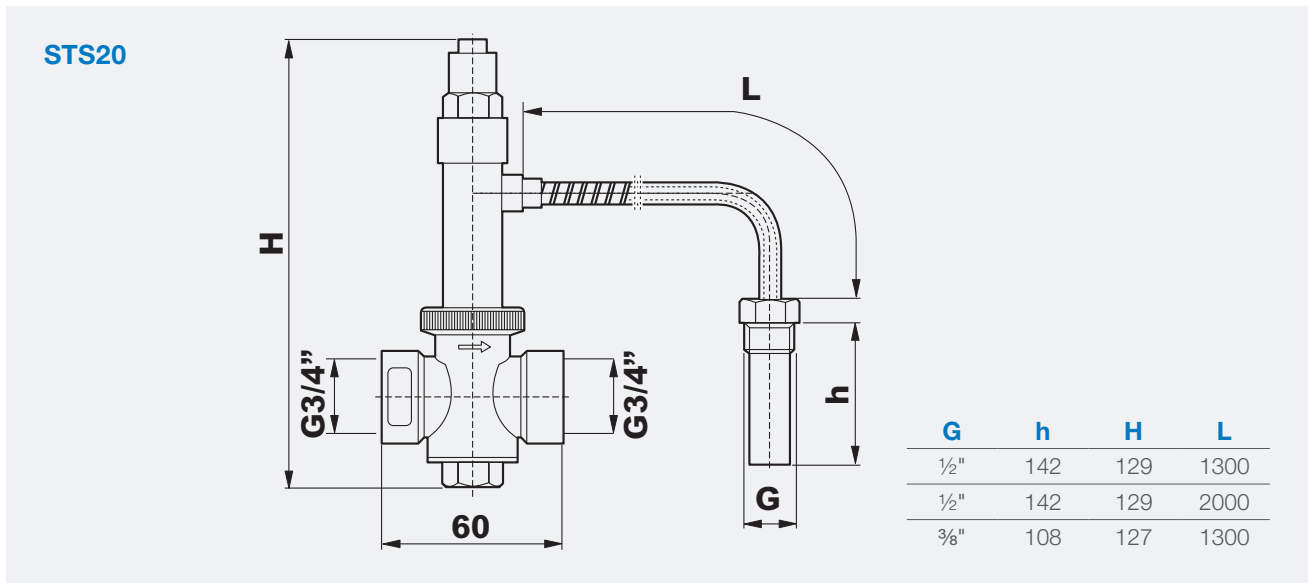
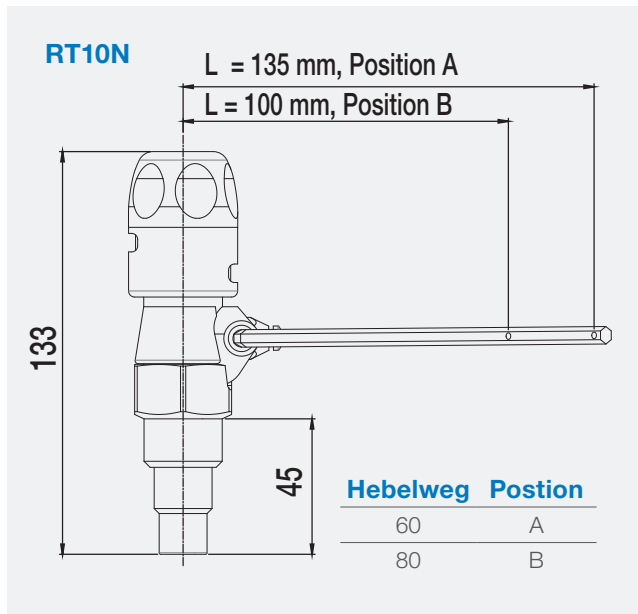
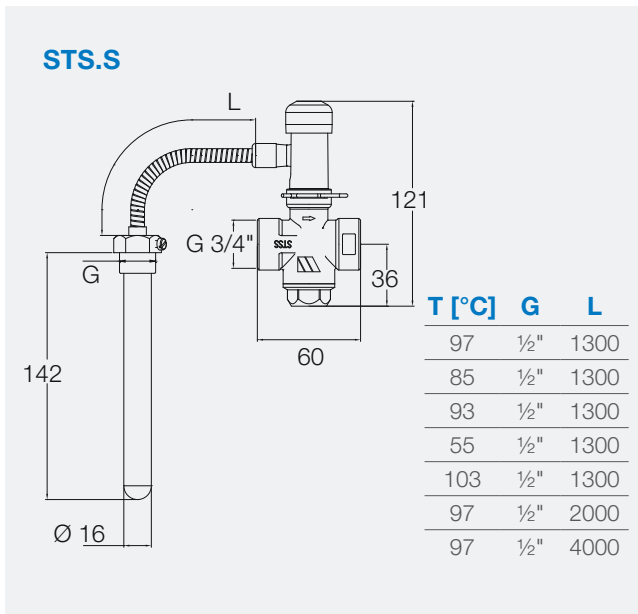


DN	L	H	h
3/4"	70	120	26
1"	83.5	138	33

USV16/L



ABMESSUNGEN



Kapitel 4.2

Entlüftungsventile

Schnellentlüfter DUO (DUOVENT)

Kombinierter manueller und automatischer Schnellentlüfter mit abschraubbarem Inspektionsdeckel. Gehäuse und Deckel aus Messing CW617N. Korrosionsbeständiger Schwimmer aus Polyäthylen.

Ausführungen DUO10.R10 und DUO10.R15: Entlüfter DUOVENT komplett mit automatischem Absperrventil RIA10 bzw. RIA15.

- PN 12;
- max. Betriebsdruck 12 bar;
- max. Betriebstemperatur 115 °C;
- automatische Entlüftungskapazität bei 3 bar 20 l/min;
- manuelle Entlüftungskapazität bei 3 bar 100 l/min;
- Glykolbeständigkeit bis 50 % Glykolanteil.

Typ	Anschluss	Artikel-Nr.	VPE
DUO10	3/8"	10051815	1
DUO10-K10	3/8"	10051816	10 ¹⁾
DUO10.R10	3/8"	10051817	1
DUO10.R10-K10	3/8"	10051818	10 ¹⁾
DUO10.R15	1/2"	10051819	1
DUO10.R15-K10	1/2"	10051820	10 ¹⁾

1) 10 Stk. im Karton ohne Einzelverpackung

[Abmessungen auf Seite 79](#)

Schnellentlüfter INT (INTERVENT)

Automatischer Schnellentlüfter mit abschraubbarem Inspektionsdeckel. Gehäuse und Deckel aus Messing CW617N, korrosionsbeständiger Schwimmer aus Polyäthylen.

INT10.R10 und INT10.R15 Entlüfter INTERVENT komplett mit automatischem Absperrventil RIA10 bzw. RIA15.

- PN 12;
- max. Betriebsdruck 12 bar;
- max. Betriebstemperatur 115 °C;
- Glykolbeständigkeit bis 50 % Glykolanteil.

Typ	Anschluss	Artikel-Nr.	VPE
INT 10	3/8"	10051797	1
INT 10-K10	3/8"	10051798	10 ¹⁾
INT10.R10	3/8"	10051799	1
INT10.R10-K10	3/8"	10051800	10 ¹⁾
INT10.R15	1/2"	10051801	1
INT10.R15-K10	1/2"	10051802	10 ¹⁾

1) 10 Stk. im Karton ohne Einzelverpackung

[Abmessungen auf Seite 79](#)



Schnellentlüfter INT10.AV15 (INTERVENT in Winkelausführung)

Automatischer Schnellentlüfter mit abschraubbarem Inspektionsdeckel. Gehäuse und Deckel aus Messing CW617N vernickelt, korrosionsbeständiger Schwimmer aus Polyäthylen.

- PN 12;
- max. Betriebsdruck 12 bar;
- max. Betriebstemperatur 115 °C;
- Glykolbeständigkeit bis 50 % Glykolanteil.



Typ	Anschluss	Artikel-Nr.	VPE
INT10.AV15	1/2"	10051822	1
INT10.AV15-K10	1/2"	10051823	10 ¹⁾

1) 10 Stk. im Karton ohne Einzelverpackung.

Abmessungen auf Seite 79

Schnellentlüfter MV und MVR (MINIVENT)

Automatischer Schnellentlüfter mit abschraubbarem Inspektionsdeckel. Gehäuse und Deckel aus Messing CW617N. Korrosionsbeständiger Kunststoffschwimmer, O-Ring Deckeldichtung. MVR Schnellentlüfter MV komplett mit automatischem Absperrventil RIA

- max. Betriebsdruck 12 bar;
- max. Betriebstemperatur 115 °C;
- Glykolbeständigkeit bis 50 % Glykolanteil.



Typ	Anschluss	Artikel-Nr.	VPE
MV 8	1/4"	10004916	120
MV 10	3/8"	10004917	120
MV 15	1/2"	10004919	120
MV 10 Viton ¹⁾	3/8"	10028120	120
MV10R	3/8"	10004932	120
MV15R	1/2"	10004937	120

1) Ölbeständig mit Viton-Dichtung.

Abmessungen auf Seite 79

Lufteintrittssperre

Für Schnellentlüfter Minivent. Verhindert das Eindringen von Außenluft (Sauerstoff) bei Unterdruck oder Absinken des Wasserspiegels der Anlage.

Typ	Anschluss	Artikel-Nr.	VPE
LES 10	1/4"	10005125	10



Schnellentlüfter MKV, MKL, MKVR, MKLR (MICROVENT)

Automatischer Schnellentlüfter mit vertikaler (MKV, MKVR) oder horizontaler (MKL, MKLR) Entlüftung. Abschraubarer Inspektionsdeckel. Gehäuse und Deckel aus CW617N. Luftbrecher zur Verbesserung der Entlüftungsfunktion, Kunststoffschwimmer.

MKVR Schnellentlüfter MKV ohne Luftbrecher komplett mit automatischem Absperrventil RIA. MKLR Schnellentlüfter MKL ohne Luftbrecher komplett mit automatischem Absperrventil RIA.

- max. Betriebsdruck 10 bar;
- max. Betriebstemperatur 110 °C;
- Glykolbeständigkeit bis 50 % Glykolanteil.



Typ	Anschluss	Artikel-Nr.	VPE
Ausführungen mit Entlüftung oben			
MKV 10	3/8"	10004980	120
MKV 10 R ¹⁾	3/8"	10004983	120
MKV 15 R ²⁾	1/2"	10004984	120
MKV 15 R ³⁾	1/2"	10004985	120
Ausführungen mit seitlicher Entlüftung			
MKL 10	3/8"	10004991	120
MKL 10 R ¹⁾	3/8"	10004992	120
MKL 15 R ²⁾	1/2"	10004993	120

1) mit Absperrventil 3/8", selbstdichtend; 2) mit Absperrventil 3/8"×1/2"; 3) mit Absperrventil 3/8"×1/2", selbstdichtend.

Abmessungen auf Seite 80

Schnellentlüfter MHV, MHL, MHVR, MHLR (HYBRIVENT)

Automatischer Schnellentlüfter mit vertikaler (MHV, MHVR) oder horizontaler (MHL, MHLR) Entlüftung. Abschraubbarer Inspektionsdeckel. Gehäuse aus CW617N, Deckel aus Verbundwerkstoff mit O-Ring. Luftbrecher zur Verbesserung der Entlüftungsfunktion, Kunststoffschwimmer.

MHV10.R: Schnellentlüfter MHV ohne Luftbrecher komplett mit automatischem Absperrventil RIA.
 MHL10.R: Schnellentlüfter MHL ohne Luftbrecher komplett mit automatischem Absperrventil RIA.

- max. Betriebsdruck 10 bar;
- max. Betriebstemperatur 110 °C;
- Glykolbeständigkeit bis 50 % Glykolanteil.



MHV10.R



MHL10.R

Typ	Anschluss	Artikel-Nr.	VPE
Ausführungen mit Entlüftung oben (MHV)			
MHV10	3/8"	10051803	1
MHV10-K10	3/8"	10051804	10 ¹⁾
MHV10.R10	3/8"	10051805	1
MHV10.R10-K10	3/8"	10051806	10 ¹⁾
MHV10.R15	1/2"	10051807	1
MHV10.R15-K10	1/2"	10051808	10 ¹⁾
Ausführungen mit seitlicher Entlüftung (MHL)			
MHL10	3/8"	10051809	1
MHL10-K10	3/8"	10051810	10 ¹⁾
MHL10.R10	3/8"	10051811	1
MHL10.R10-K10	3/8"	10051812	10 ¹⁾
MHL10.R15	1/2"	10051813	1
MHL10.R15-K10	1/2"	10051814	10 ¹⁾

1) 10 Stk. im Karton ohne Einzelverpackung.

Abmessungen auf Seite 80

Automatisches Absperrventil RIA

Automatisches Absperrventil für automatische Schnellentlüfter der Serien DUO, INT, MHL, MHV, MKL, MKV mit Vorrichtung zur schnellen und vollständigen Entleerung. Luftbrecher zur Verbesserung der Entlüftungsfunktion. RIA10/PTFE selbstdichtend.

Typ	Anschluss	Artikel-Nr.	VPE
RIA 8	1/4" x 1/4"	10005115	10/400
RIA 10	3/8" x 3/8"	10005116	10/400
RIA10/PTFE ¹⁾	3/8" x 3/8"	10005117	10/400
RIA 15	1/2" x 1/2"	10005118	10/400
RIA 10/15	3/8" x 1/2"	10005119	10/400

1) Selbstdichtend

Abmessungen auf Seite 81

ERD

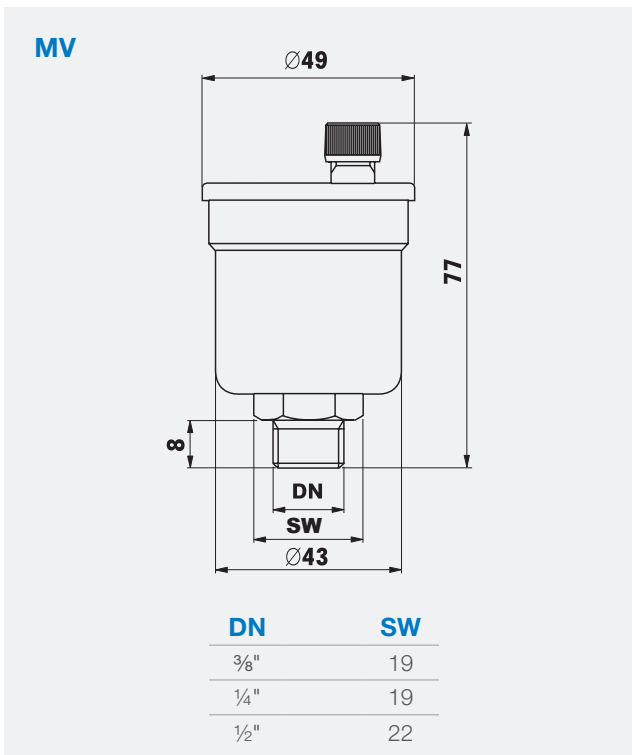
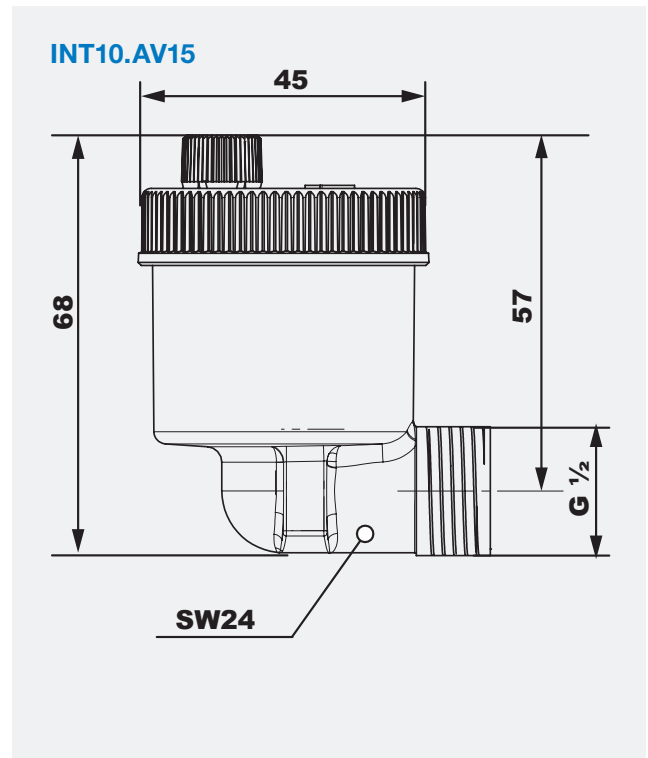
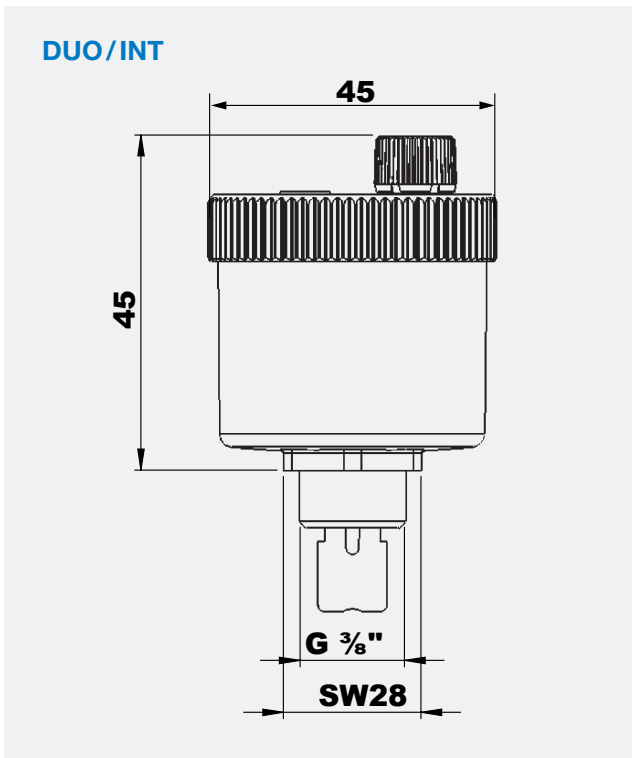
Luftabscheider mit doppeltem automatischem/manuellem Entlüfter.

Typ	Artikel-Nr.	VPE
ERD25	10004994	1
ERD40	10004995	1

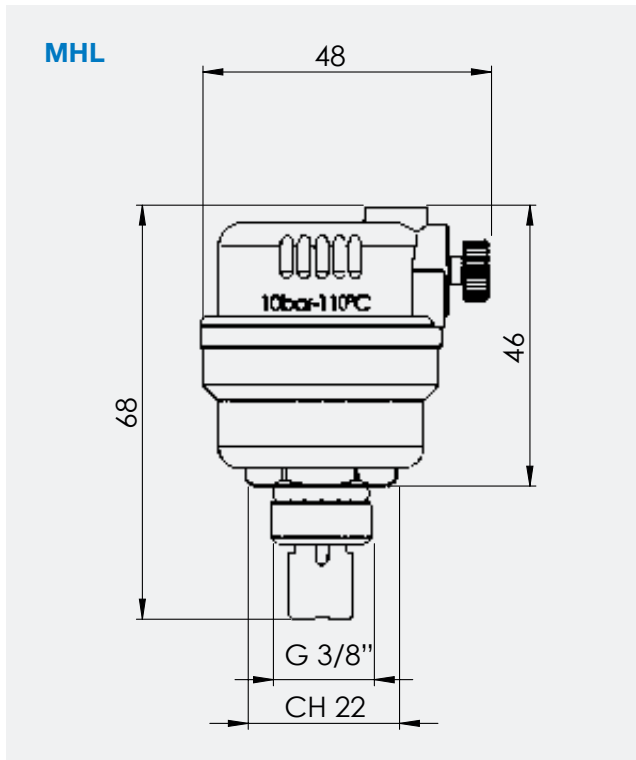
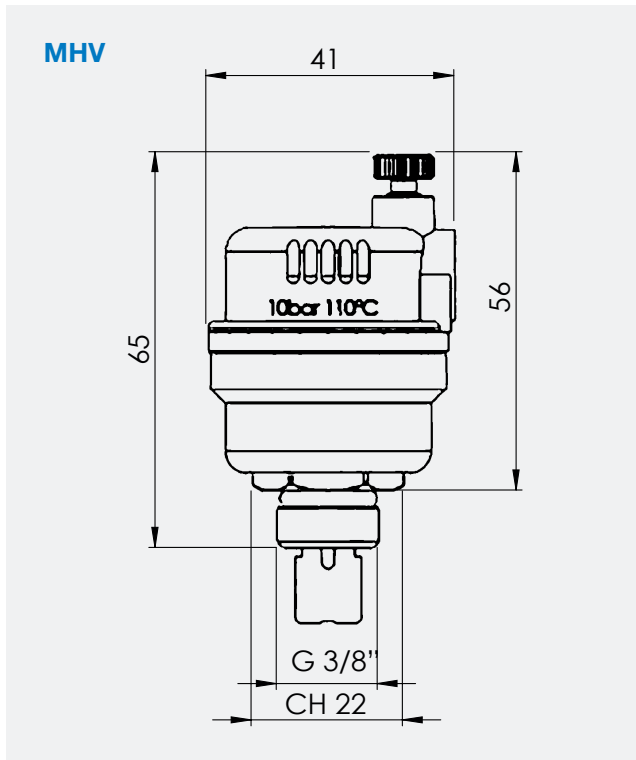
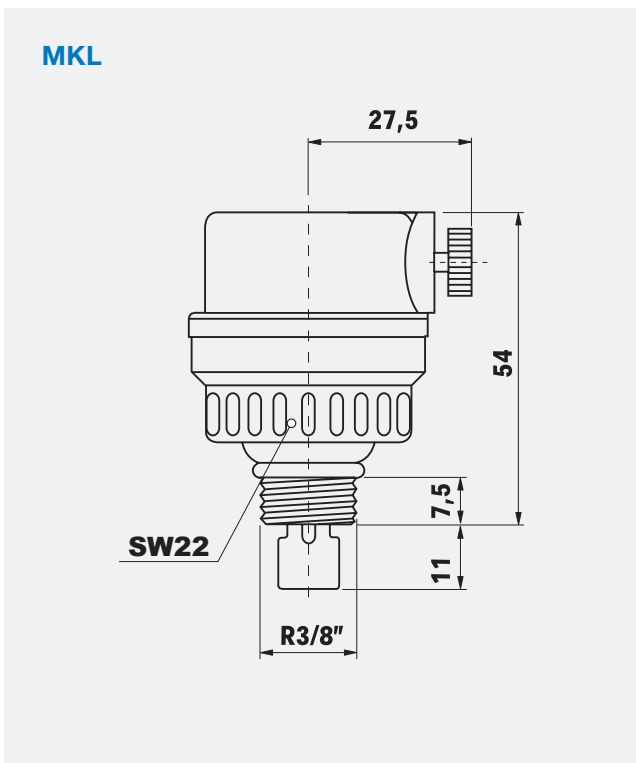
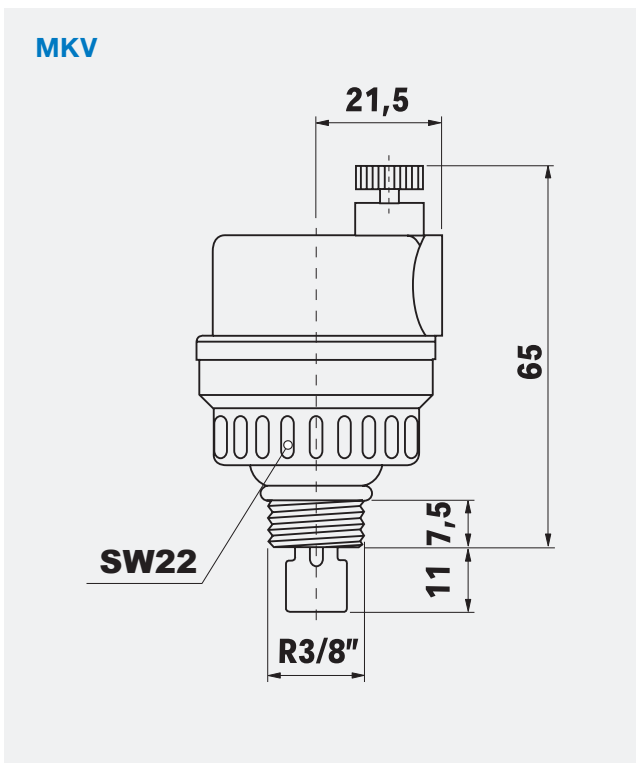
Abmessungen auf Seite 81



ABMESSUNGEN

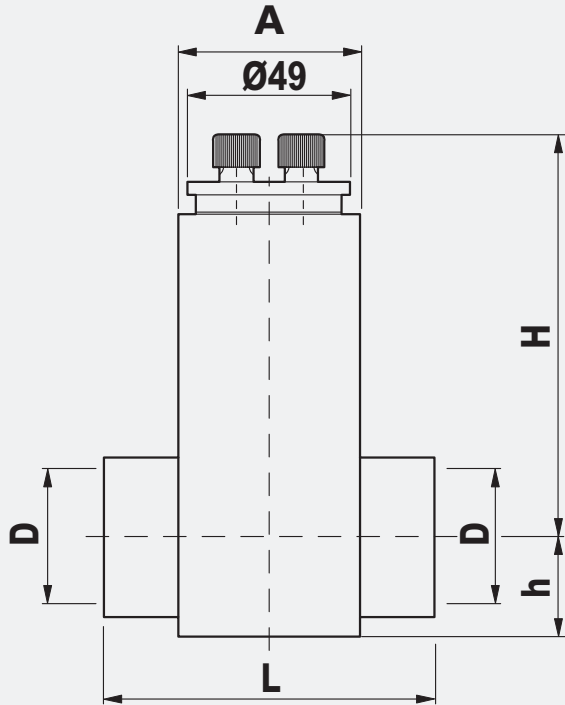


ABMESSUNGEN



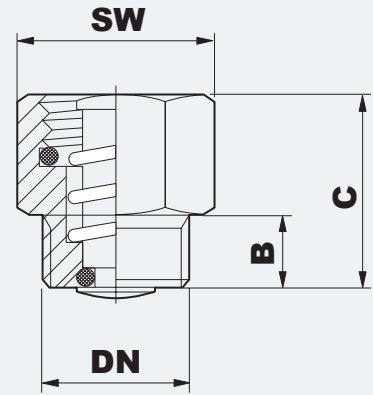
ABMESSUNGEN

ERD



D	A	L	H	h
1"	60x50	94	153	26
1½"	60x60	104	191	32

RIA



DN	B	C	SW
¼"	8	21,5	19
⅜"	8	21,5	19
½"	8	21	24
⅝" × ½"	8	21,5	19

Kapitel 4.3

Ausdehnungsgefäße und Zubehör

Membran-Druckausdehnungsgefäß

Für geschlossene Heizungsanlagen nach DIN EN 12828 (DIN 4751) mit Bauartzulassung, max. Betriebsdruck 8 bar, max. Betriebstemperatur von -10 bis 110 °C, Gefäße 35 und 50 Liter mit Wandhalterung, ab 80 Liter mit angeschweißten Füßen zur Bodenmontage. Der Vordruck im Ausdehnungsgefäß von 1,5 bar muss vor Befüllen der Anlage geprüft werden.



Typ	Volumen	Farbe	Anschluss	Artikel-Nr.	VPE
MAG-H 8 ¹⁾	8l	weiß	¾", oben	10017987	1
MAG-H 12 ¹⁾	12l	weiß	¾", oben	10017988	1
MAG-H 18 ¹⁾	18l	weiß	¾", oben	10017989	1
MAG-H 24 ¹⁾	24l	weiß	¾", oben	10017990	1
MAG-H 35	35l	weiß	¾", oben	10017991	1
MAG-H 50	50l	weiß	¾", oben	10017992	1
MAG-H 80	80l	rot	1", unten	10017993	1
MAG-H 100	100l	rot	1", unten	10017994	1
MAG-H 150	150l	rot	1", unten	10017995	1
MAG-H 200	200l	rot	1", unten	10017996	1
MAG-H 250	250l	rot	1", unten	10017997	1
MAG-H 300	300l	rot	1", unten	10017998	1
MAG-H 500 ²⁾	500l	rot	1¼", unten	10017999	1
MAG-H 750 ²⁾	750l	rot	2", unten	10018000	1
MAG-H 1000 ²⁾	1000l	rot	2", unten	10018001	1

1) Wandhalterung WH 25-SG wird für MAG-H 8 - MAG-H 24 als separates Zubehörteil angeboten;

2) Lieferzeit auf Anfrage.

Abmessungen auf Seite 84

Wandhalterung WH25-SG

Halterung für Ausdehnungsgefäße MAG-H 8 - MAG-H 24.

Typ	Artikel-Nr.	VPE
WH 25/Sg	10017932	1



Kappenventil nach DIN EN 12828

Zum Prüfen von Membran-Ausdehnungsgefäßen ohne Entleerung der Anlage und Demontage des Gefäßes, aus Messing, mit Entleerungshahn und Plombiersatz, Nenndruck PN 10, max. Betriebstemperatur 110 °C. Alle Anschlüsse flachdichtend.



Typ		Artikel-Nr.	VPE*
KAV 20	¾" IG x ¾" IG	10078843	5
KAV 20	¾" IG x ¾" AG	10078845	5
KAV 25	1" IG x 1" IG	10078844	6
KAV 32	1¼" IG x 1¼" IG	10082598	1
SP/KAV	10 Stück Plombiereinsätze	10018751	1

* Karton

Abmessungen auf Seite 85

Gefäßanschlussgruppe GAG/MR20

Montageeinheit für den Anschluss von Membran-Druckausdehnungsgefäßen für geschlossene Heizungsanlagen bis 50 kW. Schnellentlüfter MV 10 R. Manometer DN 63, 0-4 bar, G¾B mit automatischem Absperrventil. Sicherheitsventil SVH½" 3,0 bar. Einsetzbar für Gefäße bis max. 24 Liter. Mit automatischer Gefäß-Schnellkupplung.



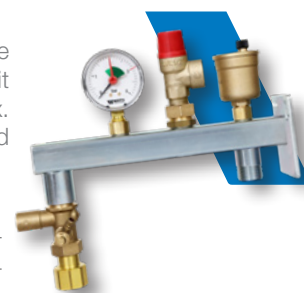
Typ		Artikel-Nr.	VPE*
GAG/MR 20	SV ½", 50 kW	10017885	1/10
Ersatzmanometer	DN 63, 0-4 bar, Markierung 3,0 bar, ¾"	10080894	1

* Karton

Abmessungen auf Seite 84

Gefäßanschlussgruppe mit Kappenventil GAG/KAV

Montageeinheit für den Anschluss von Membran-Druckausdehnungsgefäßen für geschlossene Heizungsanlagen bis 50 KW. Schnellentlüfter MV 10 R. Manometer DN 63, 0-4 bar, G¾B mit automatischem Absperrventil. Sicherheitsventil SVH½" 3,0 bar. Einsetzbar für Gefäße bis max. 24 Liter. Mit Kappenventil KAV 20 zur Wartung des MAG ohne Entleerung der Anlage und Demontage des Gefäßes.



Typ		Artikel-Nr.	VPE*
GAG/KAV	SV ½", 50 kW	10017890	1/5
Ersatzmanometer	DN 63, 0-4 bar, Markierung 3,0 bar, ¾"	10080894	1

* Karton

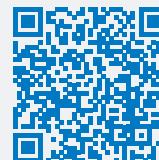
Abmessungen auf Seite 85



Ersatzteillisten GAG/MR20 und GAG/KAV

GAG/MR20

<https://www.watts.eu/de/technical-support/part-list/gag-mr-spl>



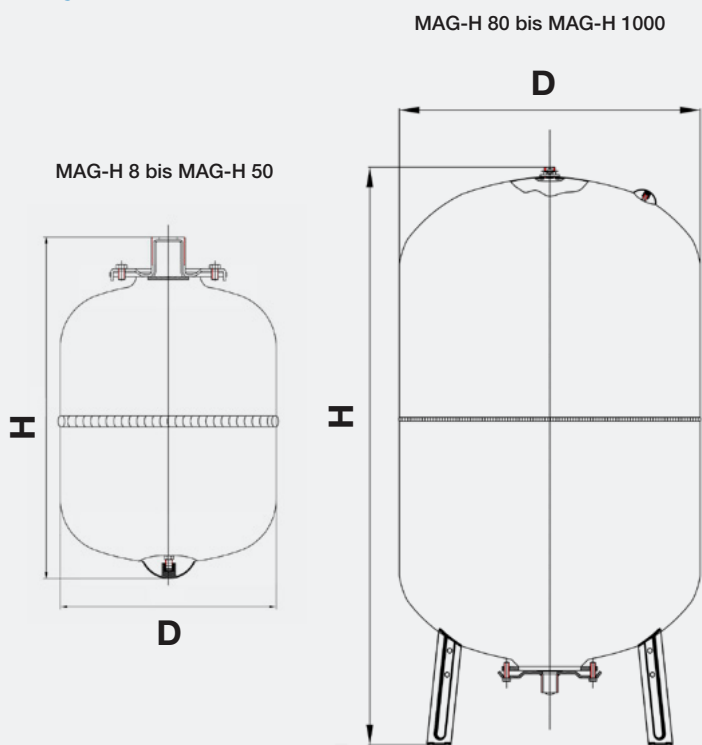
GAG/KAV

<https://www.watts.eu/de/technical-support/part-list/gag-kav-spl>



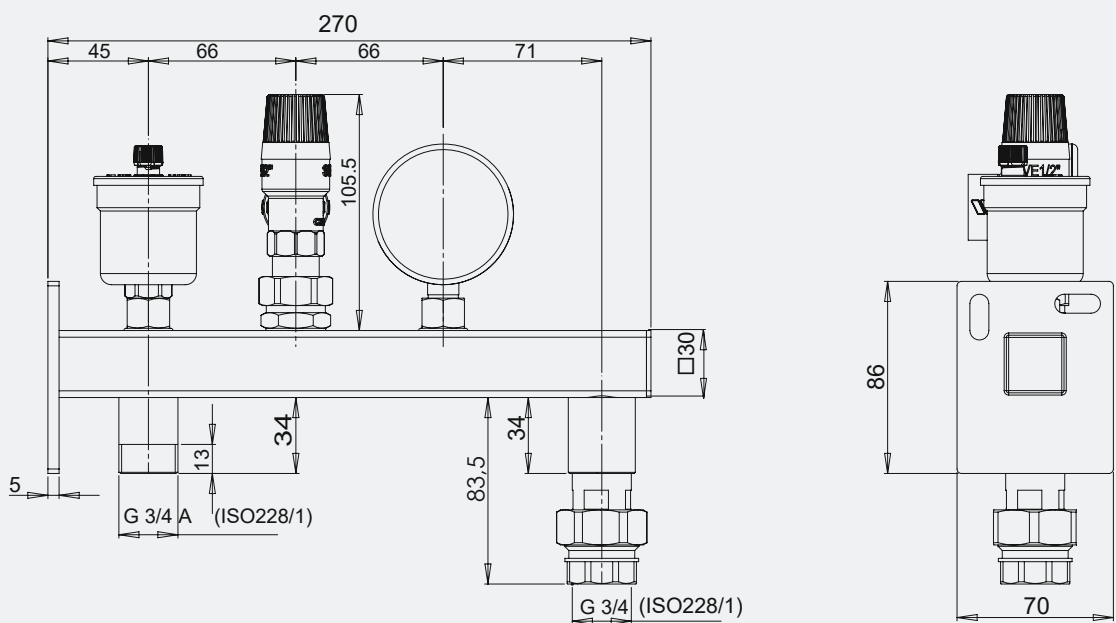
ABMESSUNGEN

MAG-H



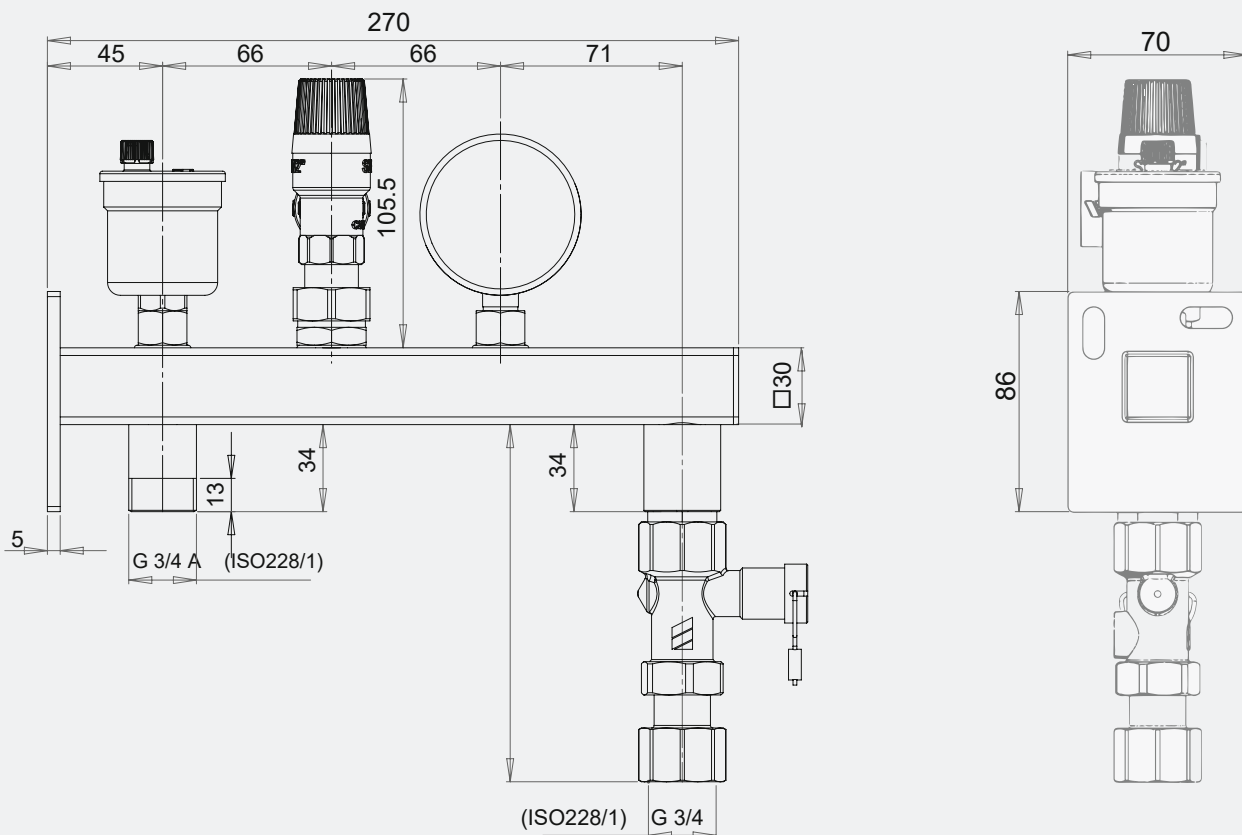
Typ	Artikel-Nr.	D [mm]	H [mm]
MAG-H 8	10017987	200	316
MAG-H 12	10017988	280	295
MAG-H 18	10017989	280	430
MAG-H 24	10017990	280	483
MAG-H 35	10017991	365	450
MAG-H 50	10017992	365	565
MAG-H 80	10017993	415	850
MAG-H 100	10017994	495	850
MAG-H 150	10017995	550	795
MAG-H 200	10017996	600	1085
MAG-H 250	10017997	650	1051
MAG-H 300	10017998	650	1212
MAG-H 500	10017999	750	1438
MAG-H 750	10018000	750	1900
MAG-H 1000	10018001	800	2160

GAG-MR

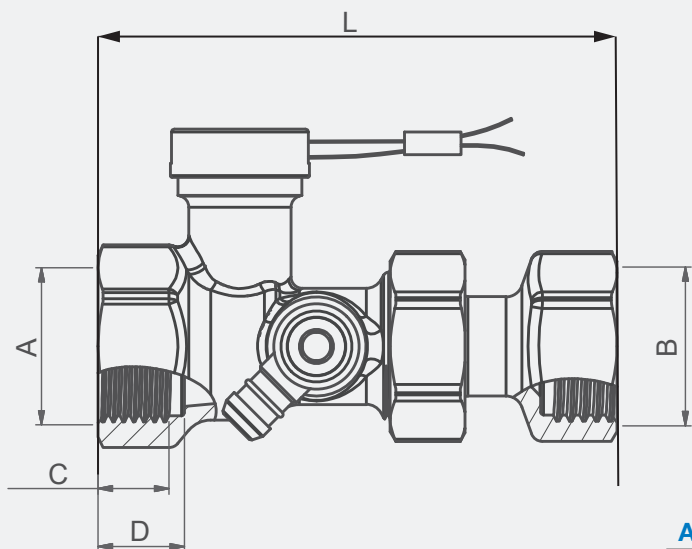


ABMESSUNGEN

GAG-KAV



KAV



Artikel-Nr.	A	B	C	D	L
10078843	3/4"IG	3/4"IG	13	15	92
10078845	3/4"AG	3/4"IG	14,5	17	98
10078844	1"IG	1"IG	14	16	99
10082598	1 1/4"IG	1 1/4"IG	20	22,5	123

Kapitel 4.4

Messgeräte für Heizungsanlagen

Weitere Messgeräte finden Sie auch im Kapitel 13



Bimetall-Zeigerthermometer axial

Anzeige 0 – 120 °C, Klasse 2, Gehäuse Stahlblech verzinkt mit Übersteckring verchromt, Tauchhülse aus Messing, G½B, SW 19 mm, Tauchrohr verzinkt Ø 9 mm. Mit WATTS Logo.

Typ		Artikel-Nr.	VPE*
F+R801 63/ 50 OR	Ø 63 mm, TH 50 mm	10005800	50
F+R801 63/ 50 S	Ø 63 mm, TH 50 mm	10005804	50
F+R801 63/ 75 OR	Ø 63 mm, TH 75 mm	10005809	50
F+R801 63/100 OR	Ø 63 mm, TH 100 mm	10005811	50
F+R801 80/ 50 OR	Ø 80 mm, TH 50 mm	10005931	50
F+R801 80/ 50 S	Ø 80 mm, TH 50 mm	10005939	50
F+R801 80/ 75 OR	Ø 80 mm, TH 75 mm	10005944	50
F+R801 80/100 OR	Ø 80 mm, TH 100 mm	10005950	50
F+R801 100/ 50 OR	Ø 100 mm, TH 50 mm	10006066	32
F+R801 100/ 75 OR	Ø 100 mm, TH 75 mm	10006071	32
F+R801 100/100 OR	Ø 100 mm, TH 100 mm	10006076	32
F+R801 100/150 OR	Ø 100 mm, TH 150 mm	10006084	32

S = Tauchhülsenbefestigung über Feststellschraube;

OR = Tauchhülsenbefestigung über O-Ring;

TH = Länge der Tauchhülse;

*Karton

[Abmessungen auf Seite 301](#)



Bimetall-Anliegethermometer

Rohrbefestigung mit Spannfeder, für Rohre von 1" – 2", Klasse 2. Mit WATTS Logo.

Typ		Artikel-Nr.	VPE*
F+R810 63/ 60	0 – 60 °C, Ø 63 mm	10006445	100
F+R810 80/ 60	0 – 60 °C, Ø 80 mm	10006476	50
F+R810 63/120	0 – 120 °C, Ø 63 mm	10006504	100
F+R810 80/120	0 – 120 °C, Ø 80 mm	10006505	50

* Karton

[Abmessungen auf Seite 301](#)



Thermo-Manometer DN 80

Gehäuse Kunststoff Ø80 mm, mit automatischem Absperrventil G½B, Druckanzeige 0-40 mWS (blau), Temperaturanzeige 0-120 °C (rot), Sichtscheibe mit einstellbarem, roten Markenzeiger. Klasse 2,5 Druck, Klasse 2 Temperatur.

Anschluss wahlweise axial oder radial.

Typ		Artikel-Nr.	VPE*
F+R818 80/40	axial G½B	10009461	50
F+R828 80/40	radial G½B	10009462	50

* Karton

[Abmessungen auf Seite 303](#)



Heizungsmanometer radial

Kunststoff Gehäuse für geschlossene Heizungsanlagen, 0 – 4 bar. Mit einstellbarem, roten Markenzeiger mit grünem Sektor. Rote Marke bei 2,5 bar und grünem Betriebs-Sektor von 1,5 – 2,5 bar. Klasse 2,5. Mit WATTS Logo.

Typ		Artikel-Nr.	VPE*
F+R201 50/4	Ø 50 mm, G¼B	10007375	100
F+R201 6¾	Ø 63 mm, G¼B	10007722	100
F+R201 6¾	Ø 63 mm, G¾B	10007736	100
F+R201 80/4	Ø 80 mm, G½B	10007784	50
MHR 80/4 REM	Ø 80 mm, G½B ¹⁾	10007809	50
F+R250 100/4	Ø 100 mm, G½B ²⁾	10008076	30
MHR 100/4 REM	Ø 100 mm, G½B ¹⁾	10008084	30

1) = mit Absperrventil REM 8/15; 2) = Gehäuse Stahl, schwarz; * Karton

Abmessungen auf Seite 311

**Heizungsmanometer axial**

Kunststoff Gehäuse für geschlossene Heizungsanlagen, 0 – 4 bar. Mit einstellbarem, roten Markenzeiger mit grünem Sektor. Rote Marke bei 2,5 bar und grünem Betriebs-Sektor von 1,5 – 2,5 bar. Klasse 2,5. Mit WATTS Logo.

Typ		Artikel-Nr.	VPE*
F+R101 50/4	Ø 50 mm, G¼B	10008089	100
F+R101 6¾	Ø 63 mm, G¼B	10008090	100
F+R101 6¾	Ø 63 mm, G¾B	10008091	100
F+R150 80/4	Ø 80 mm, G¼B ²⁾	10008022	50
MHA 80/4 REM	Ø 80 mm, G½B ¹⁾	10008069	50

1) = mit Absperrventil REM 8/15; 2) = Gehäuse Stahl, schwarz; * Karton

Abmessungen auf Seite 310

**Solarmanometer DN 50 axial**

Druckmessgerät für geschlossene Solaranlagen, 0-10 bar. Mediumstemperatur bis 120 °C. Gehäuse aus Stahl, Zifferblatt und Zeiger aus Aluminium, Sichtscheibe mit einstellbarem, roten Markenzeiger und verchromten Übersteckring. Anschluss selbstdichtend mit PTFE-Ring. Klasse 2,5. Mit WATTS Logo.

Typ		Artikel-Nr.	VPE*
F+R150 50/10	Ø 50 mm, G¼B	10016072	100
F+R150 50/10	Ø 50 mm, G¾B	10016074	100

1) = mit Absperrventil REM 8/15; * Karton

Abmessungen auf Seite 311

**Manometer für Heizung und Sanitär DN 40- DN 80 radial**

Kunststoff Gehäuse. Anschluss radial, Sichtscheibe mit einstellbarem, roten Markenzeiger. Klasse 2,5. Mit WATTS Logo.

Typ		Artikel-Nr.	VPE*
F+R201 40/10	Ø40 0 – 10 bar G¾B	10000604	240
F+R201 50/ 6	Ø50 0 – 6 bar G¼B	10018571	100
F+R201 50/10	Ø50 0 – 10 bar G¼B	10000810	100
F+R201 50/16	Ø50 0 – 16 bar G¼B	10003390	100
F+R201 63/ 6	Ø63 0 – 6 bar G¼B	10018647	100
F+R201 63/10	Ø63 0 – 10 bar G¼B	10000948	100
F+R201 63/16	Ø63 0 – 16 bar G¼B	10007714	100
F+R201 63/25	Ø63 0 – 25 bar G¼B	10007716	100
F+R201 80/ 6	Ø80 0 – 6 bar G½B	10003249	50
F+R201 80/10	Ø80 0 – 10 bar G½B	10016085	50
F+R201 80/16	Ø80 0 – 16 bar G½B	10016086	50
F+R201 80/25	Ø80 0 – 25 bar G½B	10016087	50

1) auf Anfrage; * Karton

Abmessungen auf Seite 311



Kapitel 4.5

Anlege-/Tauchthermostate und Druckwächter

Anlegethermostat WTC

Einstellbereich 30 - 90 °C, mit Anlegefühler zur Temperaturregelung und Temperaturbegrenzung. Kunststoffgehäuse, Montage mit Spannband an Rohren bis 2". Umschalter (Wechsler), Schaltleistung 16 (4) A/250 V AC. Schaltdifferenz 5 K, Schutzart IP 40. Mit WATTS Logo.

Typ		Artikel-Nr.	VPE*
WTC-ES	außenliegende Verstellung	10025518	1/87
WTC-IS	innenliegende Verstellung	10082771	1/87

* Karton/Umkarton

[Abmessungen auf Seite 91](#)



Sicherheitstemperaturbegrenzer STB

Sicherheitstemperaturbegrenzer STB zum Schutz von Heizkesseln und Speichern gegen Überschreiten einer Maximaltemperatur. Fix eingestellt auf 100 °C (+0/-6 °C), manuelle Rückstellung. Schaltleistung 10 A-250 V AC. Schutzart IP 30. Tauchhülse 1/2" aus Kupfer vernickelt. Hitzebeständiges Kunststoffgehäuse.

Typ		Artikel-Nr.	VPE*
STB 100	Tauchhülse 100 mm	10013504	1/20

* Karton/Umkarton

[Abmessungen auf Seite 91](#)



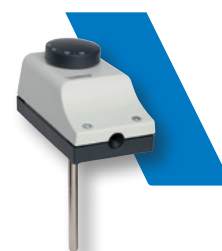
Tauchthermostat TC

Tauchthermostat TC zur automatischen Temperaturregelung von Heizkesseln und Speichern. Einstellbereich 30 - 90 °C bzw. 30 - 100 °C. Umschalter (Wechsler), Schaltdifferenz 6 K, Schaltleistung 16 A-250 V AC. Schutzart IP 30. Tauchhülse 1/2" aus Kupfer vernickelt. Hitzebeständiges Kunststoffgehäuse.

Typ		Artikel-Nr.	VPE*
TC 100/IN	Innenskala, Tauchhülse 100 mm	10013479	1/30
TC 100/IN 30 - 100 °C ¹⁾	Innenskala, Tauchhülse 100 mm	10013481	1/30
TC 100/AN	Außenskala, Tauchhülse 100 mm	10013482	1/30
TC 150/AN	Außenskala, Tauchhülse 150 mm	10013483	1/30
TC 200/IN	Innenskala, Tauchhülse 200 mm	10013484	1/30
TC 200/AN	Außenskala, Tauchhülse 200 mm	10013485	1/30

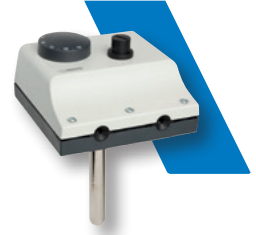
* Karton/Umkarton; 1) Einstellbereich 30 - 100 °C.

[Abmessungen auf Seite 91](#)



Kesseldoppelthermostat mit STB

Der Kesseldoppelthermostat TRB ist eine Kombination eines Temperaturreglers (TR) und eines Sicherheitstemperaturbegrenzers (STB) zur automatischen Temperaturregelung von Heizkesseln und Speichern und zum Schutz gegen Überschreiten der Maximaltemperatur. Einstellbereich Temperaturregler 0-90 °C, Umschalter (Wechsler), Schaltdifferenz 3 K. Sicherheitstemperaturbegrenzer, eigensicher, mit manueller Rückstellung, Maximaltemperatur Einstellung fix 100 °C (+0/-6 °C). Schaltleistung 10 A-250 V AC, Schutzart IP 30. Tauchhülse ½" aus Kupfer vernickelt. Hitzebeständiges Kunststoffgehäuse.



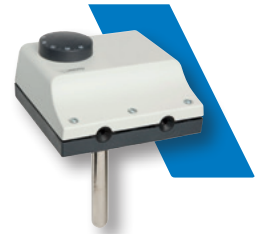
Typ		Artikel-Nr.	VPE*
TRB 100	Tauchhülse 100 mm	10013509	1/18
TRB 150	Tauchhülse 150 mm	10013511	1/18

* Karton/Umkarton

Abmessungen auf Seite 91

Kesseldoppelthermostat TRR

Der Kesseldoppelthermostat TRR ist eine Kombination von zwei Temperaturreglern (TR) zur automatischen Temperaturregelung von Heizkesseln und Speichern. Einstellbereich Außenregulierung 30 - 90 °C, Einstellbereich Innenregulierung 30 - 100 °C. Umschalter (Wechsler), Schaltdifferenz 6 K. Schaltleistung 16 A-250 V AC. Schutzart IP 30. Tauchhülse ½" aus Kupfer vernickelt. Hitzebeständiges Kunststoffgehäuse.



Typ		Artikel-Nr.	VPE*
TRR 100	Tauchhülse 100 mm	10013512	1/20

* Karton/Umkarton

Abmessungen auf Seite 91

Tauchhülsen TH/TC und TH/TRB

Vernickelt, R½".

Innen Ø 7 mm: für Thermostate TC, STB.

Innen Ø 13 mm: für Thermostate TRB, TRR für 2 Fühler.



Typ		Artikel-Nr.	VPE
TH/TC 100-7	100 mm Länge, Innen Ø 7 mm	10013520	1
TH/TC 150-7	150 mm Länge, Innen Ø 7 mm	10013521	1
TH/TC 200-7	200 mm Länge, Innen Ø 7 mm	10013522	1
TH/TC 100-9	100 mm Länge, Innen Ø 9 mm	10013513	1
TH/TC 150-9	150 mm Länge, Innen Ø 9 mm	10013514	1
TH/TC 200-9	200 mm Länge, Innen Ø 9 mm	10013515	1
TH/TRB 100-13	100 mm Länge, Innen Ø 13 mm	10013523	1
TH/TRB 150-13	150 mm Länge, Innen Ø 13 mm	10013524	1

Abmessungen auf Seite 92

Kapillarthermostat KTC

Einstellbereich 0 - 90 °C zur automatischen Temperaturregelung von Heizkesseln und Speichern. Umschalter (Wechsler), Schaltdifferenz 3 K. Kapillarrohrlänge 1500 mm. Schaltleistung 10 A - 250 V AC. VDE-geprüft.

Typ		Artikel-Nr.	VPE*
KTC 100	ohne Zubehör	10013544	100
TH/TC 100-7	Tauchhülse ½", 100 mm	10013520	1
TH/KTC 100 ¹⁾	Tauchhülse ½", 100 mm	10013545	1
DK/KTC 100 ¹⁾	Drehkopf 0-90 °C	10013546	1
ZR/KTC 100 ¹⁾	Zierring	10013547	1

* Karton, 1) Zubehör nicht im Lieferumfang KTC 100 enthalten



Strömungswächter FLU25

Strömungswächter für Rohre von 1" bis 8" inkl. Paddelsatz für unterschiedliche Nennweiten. Umschalter 10 (5) A - 230V - 50/60 Hz. Max. Betriebsdruck 10 bar. Max. Medientemperatur 110 °C. Anschluss 1". Gehäuse aus glasfaserverstärktem Kunststoff.



Typ	Artikel-Nr.	VPE*
FLU 25	10022079	1/10

* Karton/Umkarton

Abmessungen auf Seite 92

Druckwächter PRM5I

Druckschalter für Heizungsanlagen, manuelle Rückstellung. Einstellbereich 2-4,5 bar (Werkseinstellung 3 bar), Schaltdifferenz 0,5-2,5 bar. 16 (10) A / 50 V, IP 40. Max. Betriebsdruck 5 bar. Max. Medientemperatur 90 °C. Anschluss ¼".



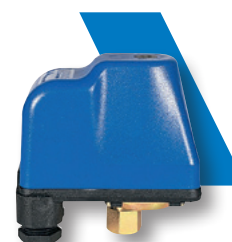
Typ	Artikel-Nr.	VPE*
PRM5I	10013335	1/50

* Karton/Umkarton

Abmessungen auf Seite 92

Druckwächter PA5

Druckschalter. Einstellbereich 1-5 bar. Schaltdifferenz 0,5-2,5 bar. 16 (10) A. IP 44. Max. Betriebsdruck 14 bar. Max. Medientemperatur 90 °C. Anschluss ¼".



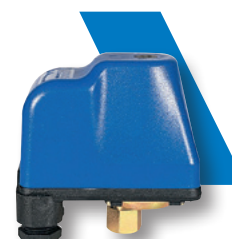
Typ		Artikel-Nr.	VPE*
PA5MI	230 V, 1-phasig	10013340	1/50
PA5TI	500 V, 3-phasig	10084262	1/50

* Karton/Umkarton

Abmessungen auf Seite 92

Druckwächter PA12

Druckschalter für Heizungsanlagen, manuelle Rückstellung. Einstellbereich 3-12 bar (Werkseinstellung 5 bar), Schaltdifferenz 1,5-4 bar. 16 (10) A. IP 44. Max. Betriebsdruck 4 bar. Max. Medientemperatur 90 °C. Anschluss ¼".



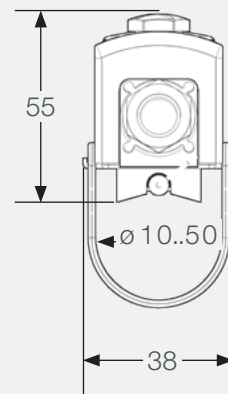
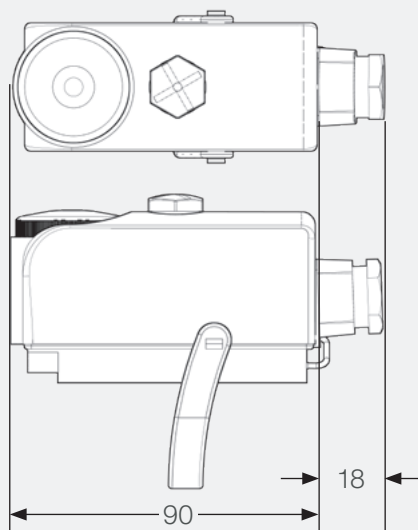
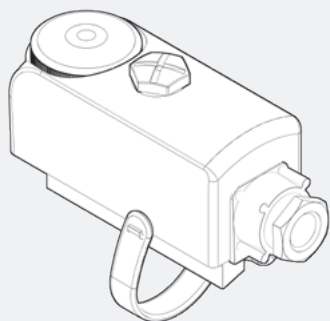
Typ		Artikel-Nr.	VPE*
PA12MI	230 V, 1-phasig	10013342	1/50
PA12TI	500 V, 3-phasig	10013341	1/50

* Karton/Umkarton

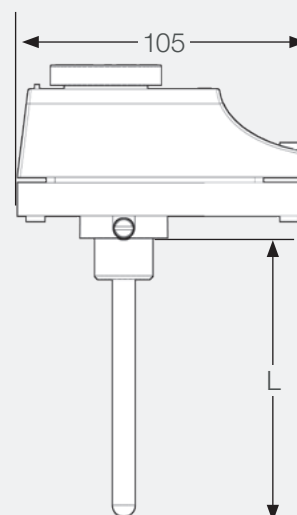
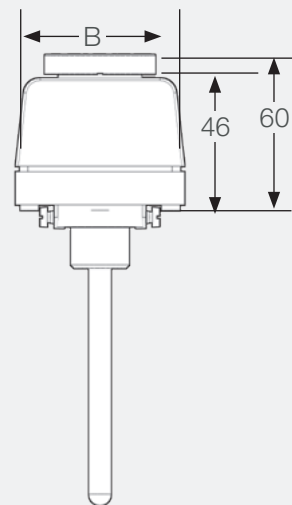
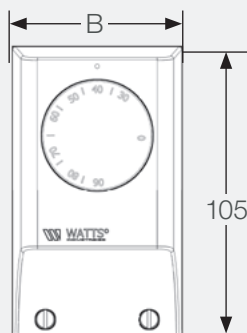
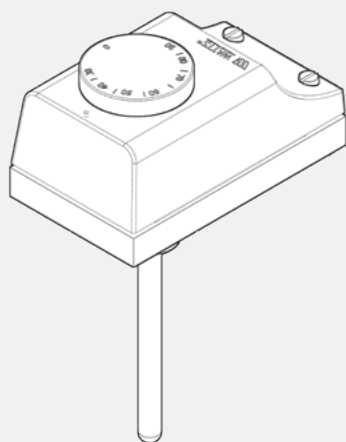
Abmessungen auf Seite 92

ABMESSUNGEN

WTC-ES, WTC-IS



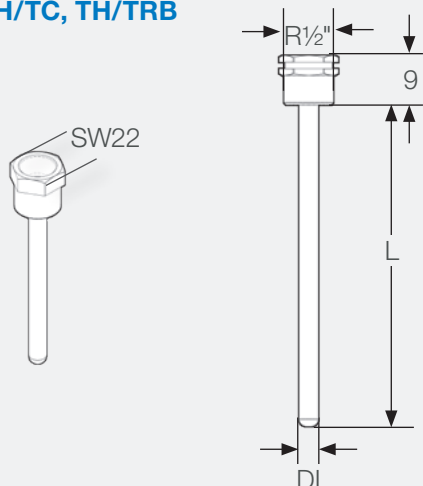
TC..., STB, TRB, TRR



Typ	B	L
TC100	61	100
TC150	61	150
TC200	61	200
STB100	61	100
TRB100	110	100
TRB150	110	150
TRR100	110	100

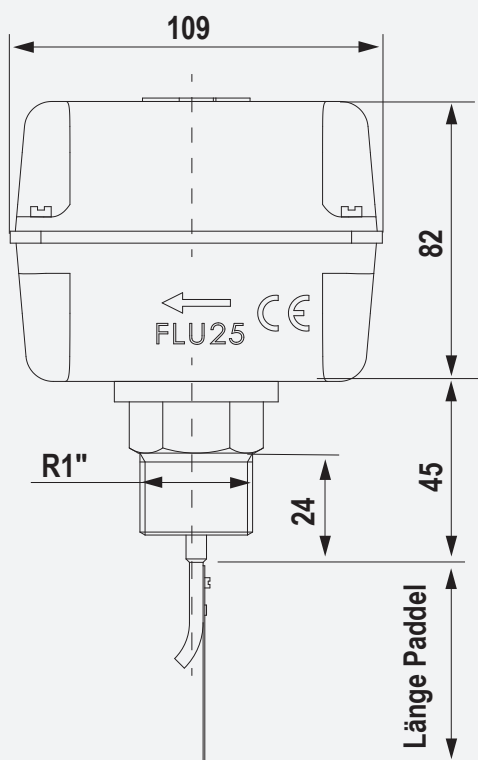
ABMESSUNGEN

TH/TC, TH/TRB

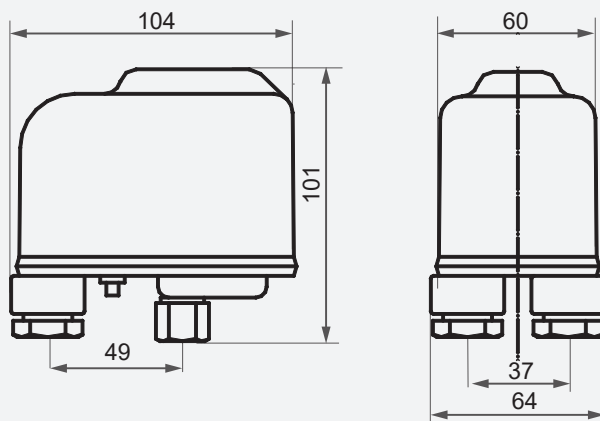


Typ	Di	L
TH/TC100-7	7	100
TH/TC150-7	7	150
TH/TC200-7	7	200
TH/TC100-9	9	100
TH/TC150-9	9	150
TH/TC200-9	9	200
TH/TRB100-13	13	100
TH/TRB150-13	13	150
TH/TRB100-15	15	100

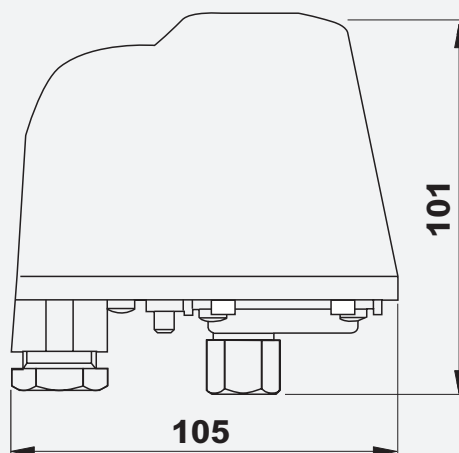
FLU25

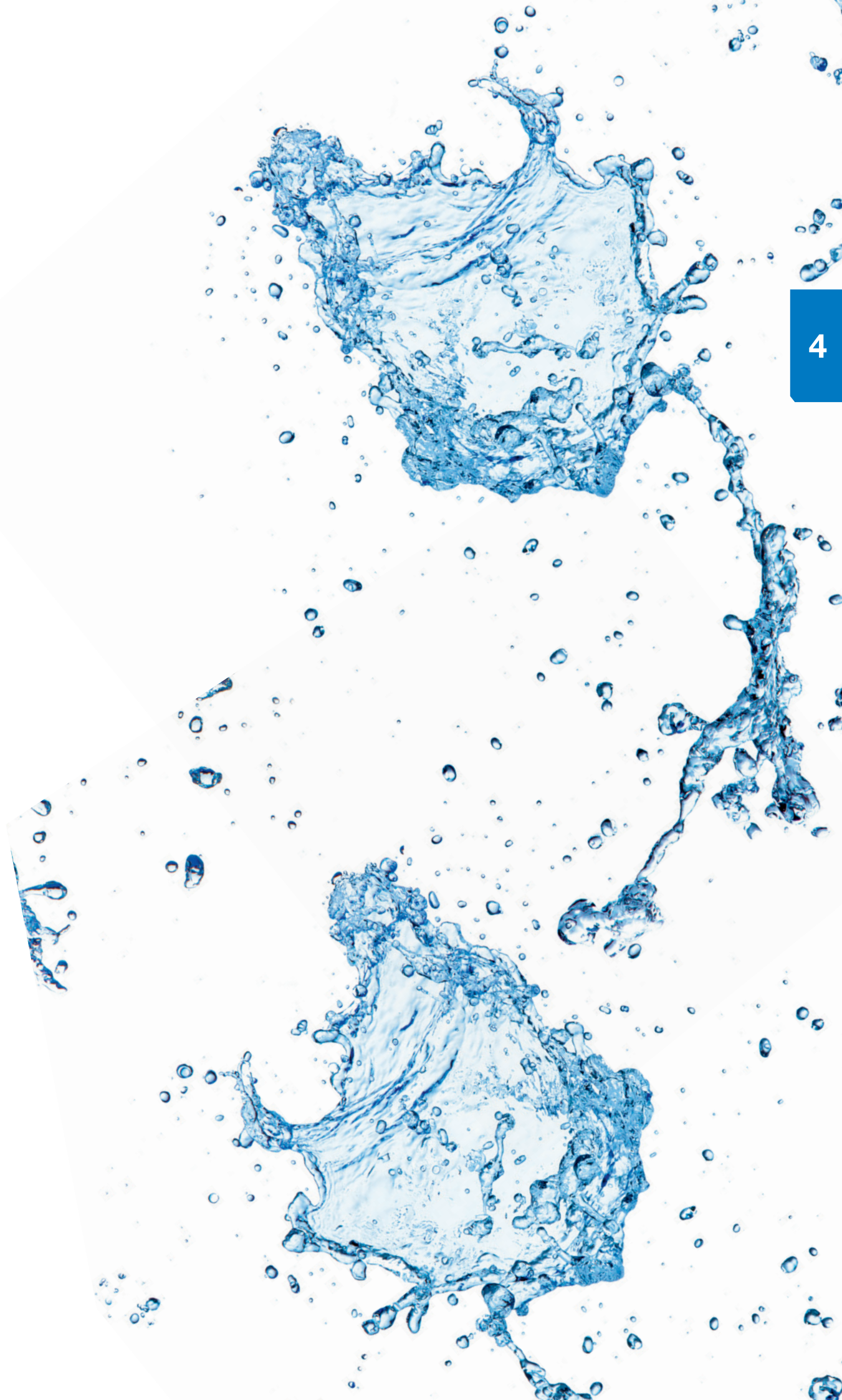


PRM



PA5/PA12





Kapitel 4.6

Solar Armaturen

SOLAR KIT

Solarbausatz mit Thermostatischem Brauchwassermischer MMV-S und Umschaltventil. Zum Einsatz in Brauchwassersolaranlagen, welche mit einer zweiten Wärmequelle (Heizkessel) kombiniert werden.

Typ		Artikel-Nr.	VPE
KIT-SOL	1" AG	10026390	1

Abmessungen auf Seite 96



Thermostatisches Mischventil MMV-Solar

Geeignet für Solar und Trinkwasserinstallation PN 10. Einstellbereich 30 - 65 °C, Werkseinstellung 50 °C als Verbrühungsschutz. Gehäuse aus Messing, max. Heißwasserzufuhr 110 °C, max. Durchfluss 63 l/min bei 3 bar. Bei der Ausführung mit Rückflussverhinderern beträgt die max. Heißwasserzufuhr 85 °C und der max. Durchfluss 57 l/min bei 3 bar. Beliebige Einbaulage. In Übereinstimmung mit EN 1111 und EN 1287.

Typ		Artikel-Nr.	VPE
MMV-S 15	Anschlussverschraubungen 1/2" AG, ohne Rückflussverhinderer	10017432	1
MMV-S 20	Anschlussverschraubungen 3/4" AG, ohne Rückflussverhinderer	10017433	1
MMV-S 25	1"AG, ohne Anschlussverschraubungen, mit 2 Rückflussverhinderern	10017434	1
MMV-S 25	1"AG, ohne Anschlussverschraubungen, ohne Rückflussverhinderer	10017435	1

Abmessungen auf Seite 97



SOLAR Sicherheitsventil SVE

Aus Pressmessing CW617N, Drehkappe aus hochwertigem, schlagzähem und temperaturfestem Kunststoff, Feder aus Stahl, Membrane und Dichtungen heißwasserbeständig, geeignet für Wasser, Wasser-Glykol-Gemische und neutrale nichtklebende Flüssigkeiten, max. Betriebstemperatur 160 °C, Anschlüsse 1/2" x 3/4", Bauteilgeprüft Kennbuchstabe SOL.

Typ		Artikel-Nr.	VPE
SV/E15 SOL 3,5	3,5 bar	10004654	40
SV/E15 SOL 4,0	4,0 bar	10004655	40
SV/E15 SOL 6,0	6,0 bar	10013164	40
SV/E15 SOL 8,0	8,0 bar	10004659	40
SV/E15 SOL 10,0	10,0 bar	10004661	40

Abmessungen auf Seite 96



Schnellentlüfter SOLAR

Für thermische Solaranlagen, Gehäuse aus Pressmessing CW617N, Mechanik aus schlagzähem und temperaturfestem Kunststoff, beständig gegen Wasser, Wasser-Glykol-Gemische und neutrale nichtklebende Flüssigkeiten, max. Betriebstemperatur 160 °C, max. Betriebsdruck 12 bar. In Verbindung mit Absperrventil RIA-SOL ist der Luftbrecher zu entfernen.

Typ		Artikel-Nr.	VPE
MV10 SOL	3/8"	10004914	10/120
MV15 SOL	1/2"	10004915	10/120

Schnellentlüfter SOLARVENT

Für thermische Solaranlagen, Automatisches Entlüftungsventil für Solaranlagen mit abschraubbarem Deckel zur Inspektion. Gehäuse und Deckel aus Messing CW617N. Hochbeständiger Polyethylen-Schwimmer. Abdichtung zwischen Behälter und Deckel mit verstärkter Polyamidichtung. Beständig gegen Wasser, Wasser-Glykol-Gemische und neutrale nichtklebende Flüssigkeiten. Maximale Betriebstemperatur: 160 °C. Maximaler Betriebsdruck: 12 bar. Anschluss 3/8" AG. Glykolbeständigkeit bis 50 % Glykolanteil.

SOL.R10 bzw. SOL.R15: Ausführungen mit automatischen Absperrventilen RIA10-SOL bzw. RIA15-SOL.

Typ		Artikel-Nr.	VPE
SOL10	3/8"	10051824	1
SOL10-K10	3/8"	10051825	10 ¹⁾
SOL10.R10	3/8"	10051826	1
SOL10.R10-K10	3/8"	10051827	10 ¹⁾
SOL10.R15	1/2"	10051828	1
SOL10.R15-K10	1/2"	10051829	10 ¹⁾

1) 10 Stk. im Karton ohne Einzelverpackung

Abmessungen auf Seite 97

Absperrventil RIA-SOL

Automatisches Absperrventil mit Luftbrecher für SOLAR Schnellentlüfter der Serien SOLAR und SOLARVENT.

Typ		Artikel-Nr.	VPE
RIA 10-SOL	3/8"	10005122	10
RIA 15-SOL	1/2"	10005124	10

Abmessungen auf Seite 97

SOLAR Kugelhahn

Für Sanitär, Solar- und Heizungsanlagen universell einsetzbar, Anschluss 1/2" selbstdichtend, voller Durchgang, PN 10, Pressmessing mit Schlauchverschraubung, mit KTW-geprüften Dichtungen, einsetzbar bis max. 160 °C.

Typ		Artikel-Nr.	VPE
KFE15SD UNI	1/2"	10017317	10/100

Spül-, Befüll- und Entleerarmatur QuickFill

Einfaches Befüllen und Spülen von Heiz-, Solar oder Wärmepumpenkreisen. Gehäuse aus Messing, kurze Baulänge, beliebige Einbaulage.

Typ	Anschluss	Artikel-Nr.	VPE
QuickFill-Armatur DN 12	15 mm KVSR	10010379	1
QuickFill-Armatur DN 15	18 mm KVSR	10010380	1
QuickFill-Armatur DN 20	22 mm KVSR	10010385	1
QuickFill-Armatur DN 15	3/4" EUKO	10010381	1
QuickFill-Armatur DN 20	1" AG	10010383	1
ISO Quickfill	Isolierung aus EPP	10017127	1



SOLAR Sicherheitsgruppe SSG6

Zum Anschluss an Solarstation, Manometer DN 50, 0-10 bar G1/4B. Solar-KFE-Hahn, Solar Sicherheitsventil 6 bar. Anderer Ansprechdruck auf Anfrage.

Typ		Artikel-Nr.	VPE
SSG 6	3/4" UM x 3/4" AG, Sicherheitsventil 6 bar	10010512	1
Ersatzmanometer	DN 50, 0-10 bar, 1/4", roter Zeiger	10016072	1



SOLAR Ausdehnungsgefäß

Zur Aufnahme des beim Aufheizen entstehenden Mehrvolumens, verhindert das Ablaufen über das Sicherheitsventil. EPDM-Membrane. Vordruck 2,5 bar, Temperaturbereich von -10 bis 140 °C, max. Betriebsdruck 10 bar. Farbe: weiß (RAL 9010).

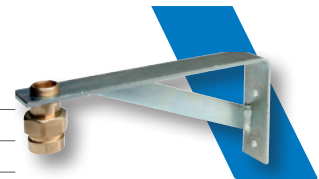
Typ		Artikel-Nr.	VPE
VS 8	8 Liter	10027677	1
VS 12	12 Liter	10027678	1
VS 18	18 Liter	10027670	1
VS 24	24 Liter	10027676	1
VS 35	35 Liter	10027675	1
VS 60	60 Liter	10027674	1
VS 80	80 Liter	10027673	1
VS100	100 Liter	10027672	1
VS200	200 Liter	10027671	1



Wandbefestigung für Ausdehnungsgefäß WH-MAG

Zur Montage von Ausdehnungsgefäßen in Verbindung mit FlowBox Solar.

Typ		Artikel-Nr.	VPE
WH-MAG	mit Sicke im Haltebügel	10001220	1
WH-MAG	mit Strebe im Haltebügel	10014054	1



SOLAR Schnellkupplung SK20

Zum Prüfen und Austauschen von Ausdehnungsgefäßen ohne Entleerung der Anlage, für Solaranlagen, Temperaturbereich bis max. 160 °C.

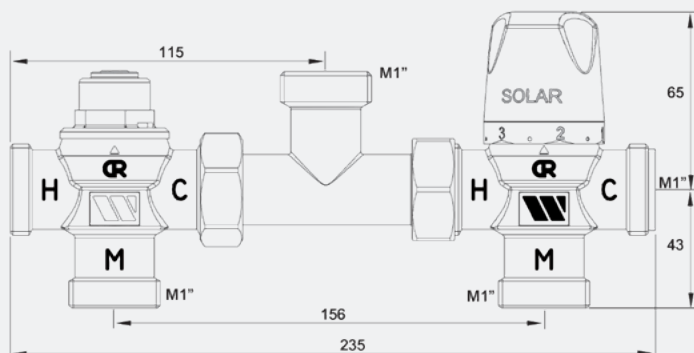
Typ	Artikel-Nr.	VPE
SK20/160-SOL	10005114	10/50

Abmessungen auf Seite 97

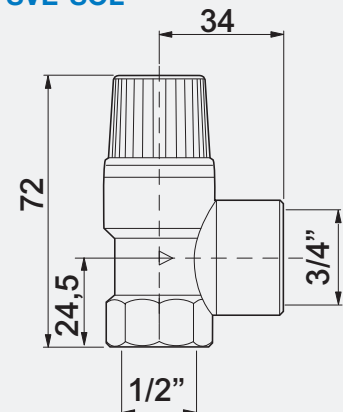


ABMESSUNGEN

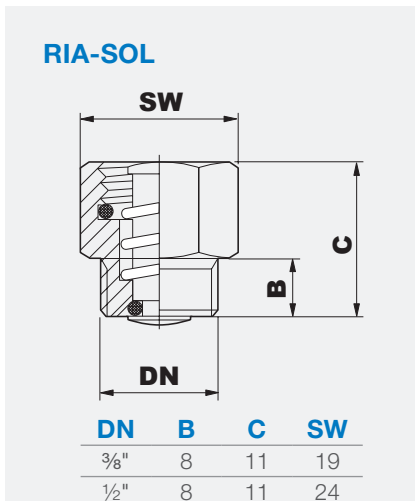
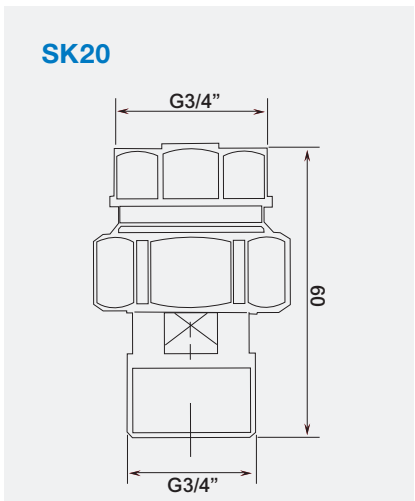
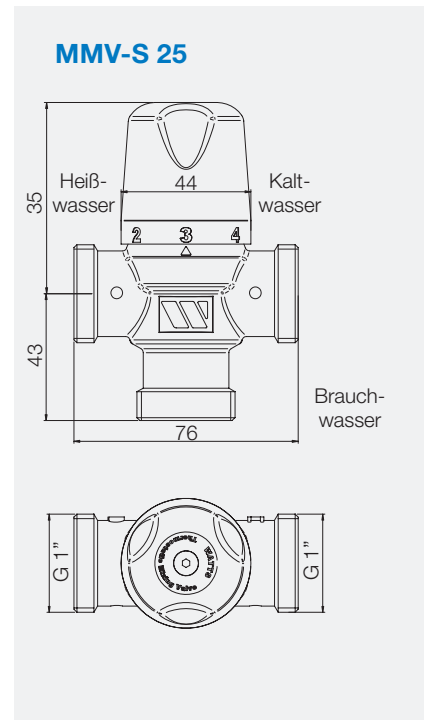
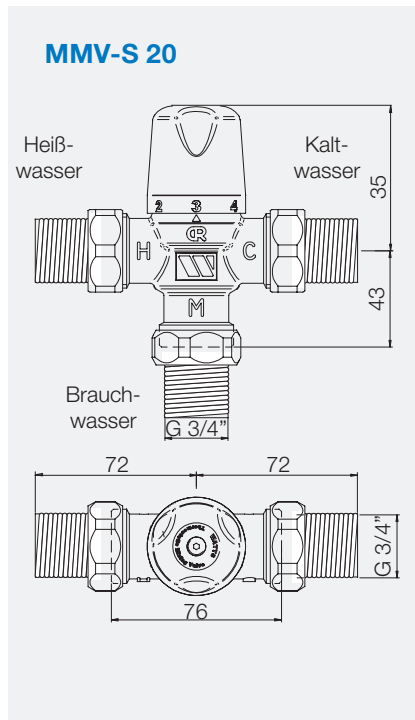
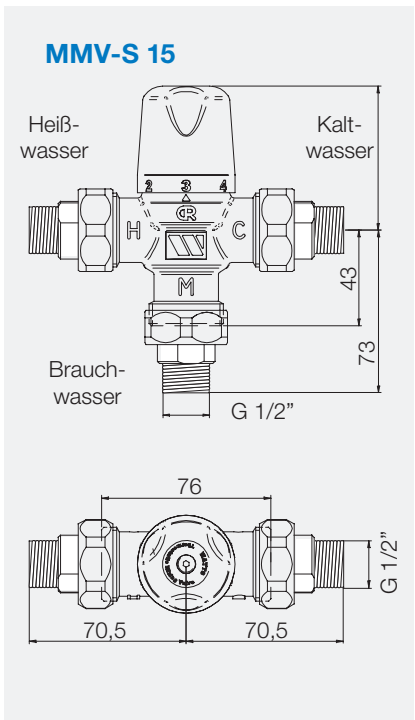
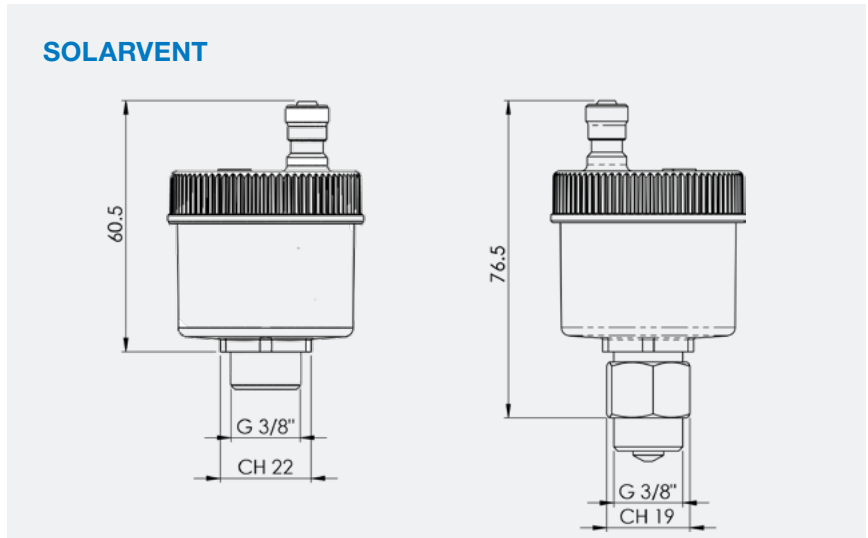
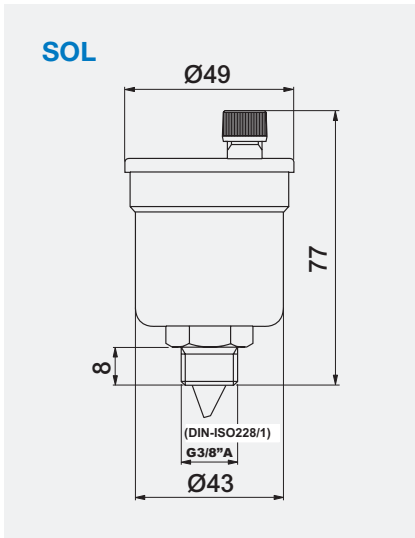
Solar Kit



SVE-SOL



ABMESSUNGEN



Kapitel 4.7

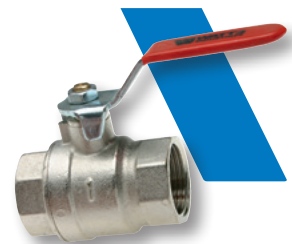
Kugelhähne Heizung

Kugelhahn

Schwere Ausführung, voller Durchgang, Pressmessing CW 617N, Kugel hartverchromt, Kugeldichtungen aus Teflon, doppelte Spindeldichtung, PN 20, max. Temperatur 110 °C, für Wasser, Öle, Kraftstoffe und Druckluft.

Typ		Artikel-Nr.	VPE*
Ausführungen mit einem rotem Hebel, beiderseits Innengewinde			
KHR 10	DN 10- 3/8"	10017018	10/120
KHR 15	DN 15- 1/2"	10017019	20/120
KHR 20	DN 20- 3/4"	10017020	20/80
KHR 25	DN 25- 1"	10017022	12/48
KHR 32	DN 32-1 1/4"	10017023	8/32
KHR 40	DN 40-1 1/2"	10017024	6/24
KHR 50	DN 50- 2"	10017025	4/16
Ausführungen mit einem rotem Flügelgriff, beiderseits Innengewinde			
KFR 10	DN 10- 3/8"	10017223	10/120
KFR 15	DN 15- 1/2"	10017224	20/120
KFR 20	DN 20- 3/4"	10017225	20/80
KFR 25	DN 25- 1"	10017226	12/48
KFR 32	DN 32-1 1/4"	10017227	8/32
Ausführungen mit einem rotem Flügelgriff, Innengewinde / Außengewinde			
KFR 10 A	DN 10- 3/8"	10017257	10/120
KFR 15 A	DN 15- 1/2"	10017267	20/120
KFR 20 A	DN 20- 3/4"	10017268	20/80
KFR 25 A	DN 25- 1"	10017276	12/48
KFR 32 A	DN 32-1 1/4"	10017280	8/32

*Karton/Umkarton

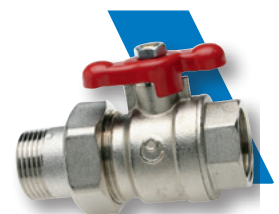


Kugelhahn mit Anschlussverschraubung

Voller Durchgang, aus Messing CW 617N, PN 25, Kugel hartverchromt, max. Temperatur 85 °C.

Typ		Artikel-Nr.	VPE*
KHA 15	DN 15-1/2"	10017336	10/100
KHA 20	DN 20-3/4"	10017337	10/60
KHA 25	DN 25- 1"	10017338	10/40

*Karton/Umkarton



Pumpenflansch Kugelhahn

Messing CW 617N, voller Durchgang, Flügelgriff, PTFE-Dichtungen, mit Überwurfmutter 1½".

Typ		Artikel-Nr.	VPE
PFK 25	1"-DN 25	10022118	50

**Anschlussverschraubung**

Set bestehend aus 2 Überwurfmutter 1½", mit Dichtungen und Tüllen, Messing.

Typ		Artikel-Nr.	VPE
AVG 25	1" AG	10003693	1
AVL 28	Lötanschluss 28 mm	10003695	1

**Anschlussverschraubung**

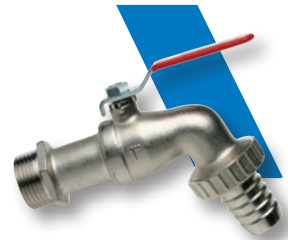
Mit integriertem Kugelhahn und Überwurfmutter 1½".

Typ		Artikel-Nr.	VPE
PAV/A-F25	1" IG	10003679	1
PAV/A-L28	Klemmverschraubung 28 mm	10003680	1

**Auslaufkugelhahn**

Schwere Ausführung, voller Durchgang, Pressmessing CW 617N, vernickelt, abgewinkelter Auslauf, Schlauchverschraubung, Hebel aus Stahl, PN 20, max. Temperatur 110 °C.

Typ		Artikel-Nr.	VPE*
AKH 15	DN 15-½"	10017282	10/160
AKH 20	DN 20-¾"	10017283	10/120
AKH 25	DN 25- 1"	10017284	5/25



*Karton/Umkarton

KFE-Kugelhahn selbstdichtend ½"

Aus Pressmessing, voller Durchgang, PN 16, roter Griff, mit Schlauchverschraubung. Anschluss ½"-DN 15, max. Betriebstemperatur 90 °C.

Typ		Artikel-Nr.	VPE*
KFE 15 SD		10017306	100
KFE 15 SD/N	vernickelt	10017310	100
Kappe für KFE15SD/N	vernickelt	10017311	10/100

* Karton

**KFE-Kugelhahn ½"**

Aus Pressmessing, mit Schlauchverschraubung und Kappe, Anschluss ½"-DN 15.

Typ		Artikel-Nr.	VPE*
KFE 15		10017301	20
KFE 15 SD	schwere Ausführung	10017313	100

* Karton



Kapitel 4.8

Misch- und Zonenventile

3-Wege Mischer mit Stellmotor

3-Wege Mischventil ausgestattet mit 3-Punkt Stellantrieb. Max. Betriebsdruck 10 bar. Betriebstemperatur 0-110 °C.

Mischventil: Gehäuse und Spindel aus Messing, EPDM Dichtungen. Anschlüsse Innengewinde 1/2" bis 2". Stellmotor: 3-Punkt Signal Steuerung, Drehwinkel 90°, Laufzeit 125 Sekunden. 230 VAC/50 Hz; Stromaufnahme 5 VA. Kabellänge 2 m.

Kann auch als Verteilventil eingesetzt werden. Geeignet für Wasser mit max. 50 % Glykolgehalt.

Typ	DN	Kvs	Anschluss	Artikel-Nr.	VPE
V3GB 15	DN 15	Kvs 2,5	1/2"	10027989	1
V3GB 20	DN 20	Kvs 4,0	3/4"	10027990	1
V3GB 20	DN 20	Kvs 6,0	3/4"	10027991	1
V3GB 25	DN 25	Kvs 8,0	1"	10027992	1
V3GB 25	DN 25	Kvs 12,0	1"	10027993	1
V3GB 32	DN 32	Kvs 15,0	1 1/4"	10027994	1
V3GB 32	DN 32	Kvs 18,0	1 1/4"	10027995	1
V3GB 40	DN 40	Kvs 26,0	1 1/2"	10027996	1
V3GB 50	DN 50	Kvs 40,0	2"	10027997	1

Abmessungen auf Seite 104



4-Wege Mischer mit Stellmotor

4-Wege Mischventil ausgestattet mit 3-Punkt Stellantrieb. Max. Betriebsdruck 10 bar. Betriebstemperatur 0-110 °C.

Mischventil: Gehäuse und Spindel aus Messing, EPDM Dichtungen. Anschlüsse Innengewinde 1/2" bis 2". Stellmotor: 3-Punkt Signal Steuerung, Drehwinkel 90°, Laufzeit 125 Sekunden. 230 VAC/50 Hz; Stromaufnahme 5 VA. Kabellänge 2 m.

Geeignet für Wasser mit max. 50 % Glykolgehalt.

Typ	DN	Kvs	Anschluss	Artikel-Nr.	VPE
V4GB 15	DN 15	Kvs 2,5	1/2"	10028000	1
V4GB 20	DN 20	Kvs 4,0	3/4"	10028001	1
V4GB 20	DN 20	Kvs 6,0	3/4"	10028002	1
V4GB 25	DN 25	Kvs 8,0	1"	10028003	1
V4GB 25	DN 25	Kvs 12,0	1"	10028004	1
V4GB 32	DN 32	Kvs 15,0	1 1/4"	10028005	1
V4GB 32	DN 32	Kvs 18,0	1 1/4"	10028006	1
V4GB 40	DN 40	Kvs 26,0	1 1/2"	10028007	1
V4GB 50	DN 50	Kvs 40,0	2"	10028008	1

Abmessungen auf Seite 104



Stellmotor Watts Classic EVO2

Stellmotor mit 3-Punkt Signal Steuerung für Rotations Mischer oder Zonenventile. Drehmoment 5,5 Nm, Drehwinkel 90°, Laufzeit 125 Sekunden. 230 VAC/50 Hz, Schutzklasse II, IP 41, Stromaufnahme 3 VA. Betriebstemperatur von -5 bis 55 °C. Kabellänge 2 m.

Typ		Artikel - Nr.	VPE
Watts Classic	230 V, 3-P	10028079	1

Abmessungen auf Seite 105

**Zonenventil VU02**

2-Wege Zonenventil aus Messing, stromlos geschlossen (NC). AUF/ZU Funktion durch zusätzlichen elektrothermischen Stellantrieb Typ ETE. Nenndruck 16 bar, max. Differenzdruck 1,7 bar (bei Verwendung ETE), Betriebstemperatur von 4 bis 110 °C, Ventilhub 4 mm.

Typ		Artikel - Nr.	VPE
VU0220	¾" IG	10001564	1
VU0225	1" IG	10001567	1

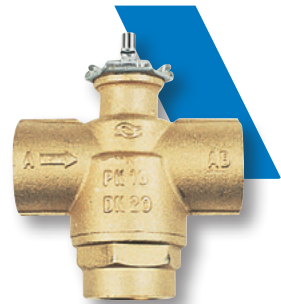
Abmessungen auf Seite 105

**Zonenventil VU3**

3-Wege Zonenventil aus Messing, stromlos geschlossen (NC). AUF/ZU Funktion durch zusätzlichen elektrothermischen Stellantrieb Typ ETE, Nenndruck 16 bar, max. Differenzdruck 1,7 bar (bei Verwendung ETE), Betriebstemperatur von 4 bis 110 °C, Ventilhub 4 mm.

Typ		Artikel - Nr.	VPE
VU320	¾" IG	10004124	1
VU325	1" IG	10004125	1

Abmessungen auf Seite 105

**Stellantrieb ETE**

Elektrothermischer Stellantrieb AUF/ZU, stromlos offen (NO). Zur Kombination mit 2/3-Wege Zonenventil aus Messing Typen VU02 und VU3. Mikroschalter mit Zusatzschaltausgang (für Pumpe etc.), Bajonettanschluss für Ventilkombination. Handverstellung. Stelldauer 4 min. Stellkraft 250 N, Elektrische Leistung 18 W.

Konform mit EEC 89/336, EEC 73/23 und Italienisches Recht 10/91.

Typ		Artikel - Nr.	VPE
ETE220BO	230 VAC	10001693	1
ETE 24BO	24 VAC	10004120	1

Abmessungen auf Seite 105



Zonenventil 2131

2-Wege Zonenventil aus Messing. PN 16, max. Betriebstemperatur 100 °C, Ventilhub 2,5 mm. Ideal für Kühlregister (fan coils). Passende Stellantriebe EMUJC, EMUWE, 22CX oder 26LC.

Typ	DN	Kvs	Anschluss	Artikel-Nr.	VPE*
213112	DN 15	1,7	½" AG ¹⁾	10004128	1/100
213134	DN 20	2,8	¾" AG ¹⁾	10001544	1/100
21311	DN 25	4,5	1" AG ¹⁾	10001545	1/36
213112P	DN 15	1,7	½" AG ²⁾	10004129	1/100
213134P	DN 20	2,8	¾" AG ²⁾	10001577	1/100
21311P	DN 25	4,5	1" AG ²⁾	10007501	1/36

1) mit Konus für Verschraubung 840; 2) flachdichtend; *Karton/Umkarton

Abmessungen auf Seite 106



Zonenventil 3131

3-Wege Zonenventil aus Messing. Einsatz als Misch- oder Verteilventil. PN 16, max. Betriebstemperatur 100 °C, Ventilhub 2,5 mm. Ideal für Kühlregister (fan coils). Passende Stellantriebe EMUJC, EMUWE, 22CX oder 26LC.

Typ	DN	Kvs	Anschluss	Artikel-Nr.	VPE*
313112	DN 15	1,7	½" AG ¹⁾	10001546	1/100
313134	DN 20	2,8	¾" AG ¹⁾	10001547	1/100
31311	DN 25	4,5	1" AG ¹⁾	10001549	1/36
313112P	DN 15	1,7	½" AG ²⁾	10026459	1/100
313134P	DN 20	2,8	¾" AG ²⁾	10001753	1/100
31311P	DN 25	4,5	1" AG ²⁾	10001552	1/36

1) mit Konus für Verschraubung 840 ; 2) flachdichtend; *Karton/Umkarton

Abmessungen auf Seite 106



Zonenventil 4131

3-Wege Zonenventil aus Messing in H-Form. Einsatz als Misch- oder Verteilventil. PN 16, max. Betriebstemperatur 100 °C, Ventilhub 2,5 mm. Ideal für Kühlregister (fan coils). Passende Stellantriebe EMUJC, EMUWE, 22CX oder 26LC.

Typ	DN	Kvs	Anschluss	Artikel-Nr.	VPE*
413112	DN 15	1,7	½" AG ¹⁾	10001557	1/100
413134	DN 20	2,8	¾" AG ¹⁾	10001558	1/36
413112P	DN 15	1,7	½" AG ²⁾	10022616	1/100
413134P	DN 20	2,8	¾" AG ²⁾	10004115	1/36

1) mit Konus für Verschraubung 840 ; 2) flachdichtend; *Karton/Umkarton

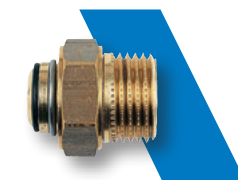
Abmessungen auf Seite 106



Verschraubung Type 840

Passend für Zonenventile 2131/3131/4131 mit Konus.

Typ	DN	Anschluss	Artikel-Nr.	VPE
8401212	DN 15	½" UM x ½" AG	10004136	1
8403434	DN 20	¾" UM x ¾" AG	10004137	1
84011	DN 25	1" UM x 1" AG	10004138	1



Ventilantrieb 22CX

Elektrothermischer AUF/ZU Stellantrieb mit Stellungsanzeige. Für Regulier- und Absperrventile mit Anschluss M30 x 1,5. Kompatibel unter anderem mit Watts Heizkreisverteilern, Thermostatventilen der Baureihe TV, Zonenventilen der Baureihen 2131, 3131 und 4131. Max. Hub 3,5 mm / Arbeitshub 2,5 mm. Leistungsaufnahme 1,8 W. Kabellänge ca. 1 m. Schutzart IP 54.

Typ		Artikel-Nr.	VPE*
22CX230NC2	230V, stromlos geschlossen, 2-poliges Kabel	10029671	1/50
22CX230NA2	230V, stromlos offen, 2-poliges Kabel	10029674	1/50
22CX24NC2	24V, stromlos geschlossen, 2-poliges Kabel	10029673	1/50
22CX24NA2	24V, stromlos offen, 2-poliges Kabel	10029672	1/50
22CX230NC4	230V, stromlos geschlossen, 4-poliges Kabel	10050334	1/50
22CX230NA4	230V, stromlos offen, 4-poliges Kabel	10050335	1/50
22CX24NC4	24V, stromlos geschlossen, 4-poliges Kabel	10083465	1/50
22CX24NA4	24V, stromlos offen, 4-poliges Kabel	10083464	1/50

*Karton/Umkarton

Abmessungen auf Seite 106

**Stellantrieb EMUJC**

Elektromechanischer Ventilantrieb mit 3-Punkt Ansteuerung oder proportional Antrieb 0 - 10 V (2-10 V). Kompakte Abmessung. Anschluss M30 x 1,5. Kompatibel mit Watts Heizkreisverteilern, Thermostatventilen der Baureihe TV sowie Zonenventilen der Baureihen 2131, 3131 und 4131. Statusanzeige über LED (AUF/ZU, Endpunkt Ventilhub). Umgebungstemperatur 0 - 50 °C. Schutzart IP 40. Kabellänge 2 m.

Typ		Artikel-Nr.	VPE
EMUJC010	24 V/0 - 10 V	10004123	1
EMUJC230	230 V/3 - P	10027254	1

Abmessungen auf Seite 106

**Stellantrieb EMUWE**

Elektromotorischer proportionaler Ventilantrieb 0 - 10 V. Kompakte Bauweise. Anschluss M30 x 1,5. Kompatibel mit Watts Heizkreisverteilern, Thermostatventilen der Baureihe TV sowie Zonenventilen der Baureihen 2131, 3131 und 4131. LED-Statusanzeige. Maximal Hub 4,8 mm. Stellkraft: 100 N. Umgebungstemperatur 0 - 50 °C. Schutzart IP 54. Kabellänge 2 m.

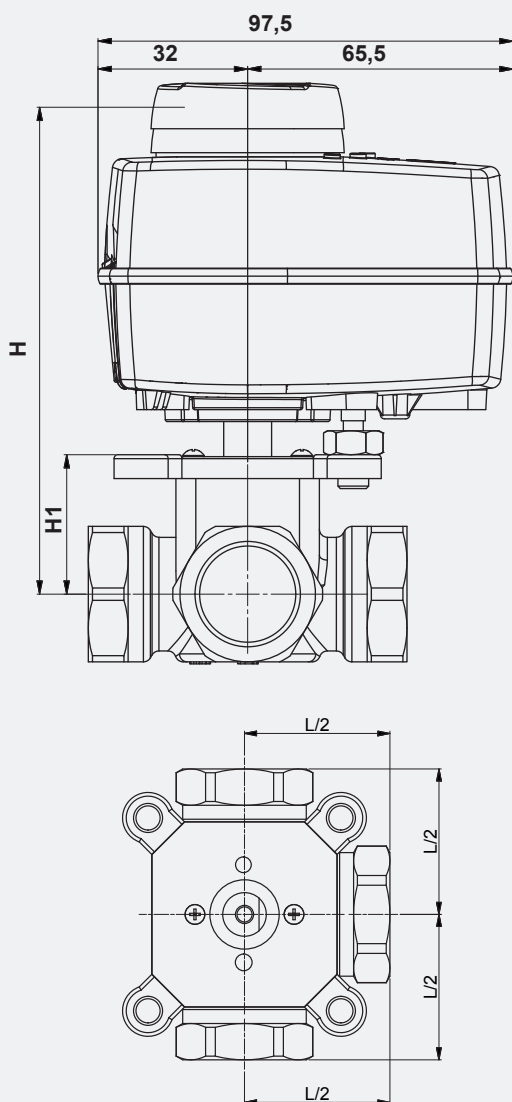
Typ		Artikel-Nr.	VPE
EMUWE	24 V/0 - 10 V	10086001	1

Abmessungen auf Seite 106

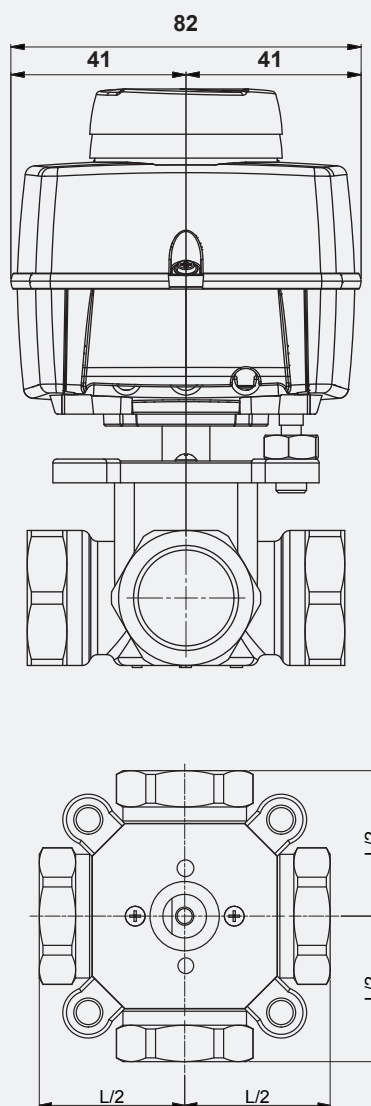


ABMESSUNGEN

V3GB CLASSIC



V4GB CLASSIC

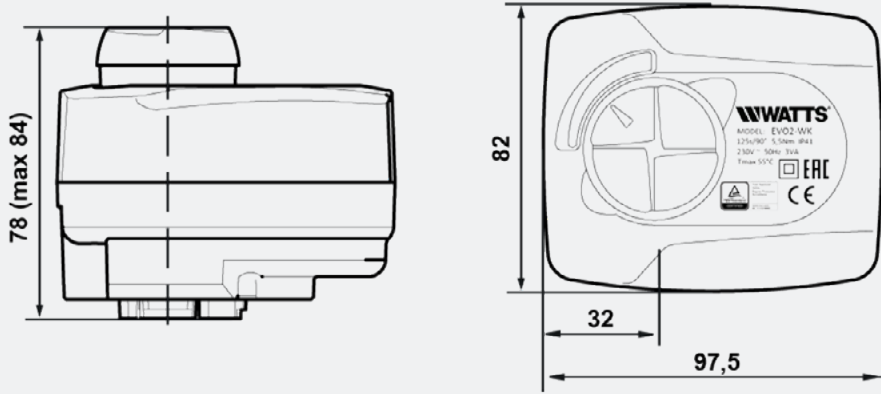


Typ	Artikel-Nr.	DN	Kvs	L	H	H1
V3GB	10027989	1/2" IG	2,5	80	115	35
V3GB	10027990	3/4" IG	4	80	115	35
V3GB	10027991	3/4" IG	6	80	115	35
V3GB	10027992	1" IG	8	82	115	35
V3GB	10027993	1" IG	12	82	115	35
V3GB	10027994	1 1/4" IG	15	85	117	37
V3GB	10027995	1 1/4" IG	18	85	117	37
V3GB	10027996	1 1/2" IG	26	116	122	42
V3GB	10027997	2" IG	40	125	123	43

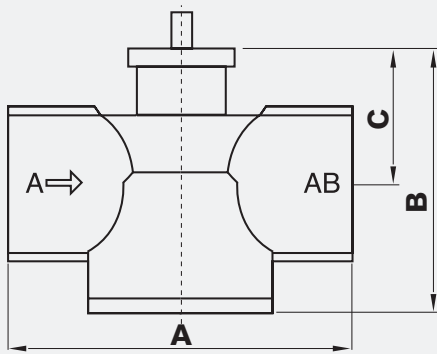
Typ	Artikel-Nr.	DN	Kvs	L	H	H1
V4GB	10028000	1/2" IG	2,5	80	115	35
V4GB	10028001	3/4" IG	4	80	115	35
V4GB	10028002	3/4" IG	6	80	115	35
V4GB	10028003	1" IG	8	82	115	35
V4GB	10028004	1" IG	12	82	115	35
V4GB	10028005	1 1/4" IG	15	85	117	37
V4GB	10028006	1 1/4" IG	18	85	117	37
V4GB	10028007	1 1/2" IG	26	116	122	42
V4GB	10028008	2" IG	40	125	123	43

ABMESSUNGEN

WATTS CLASSIC EVO2

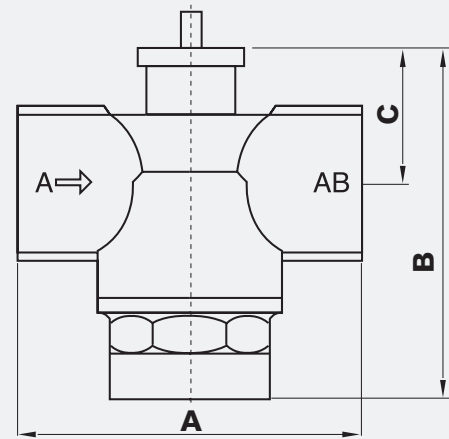


VU02



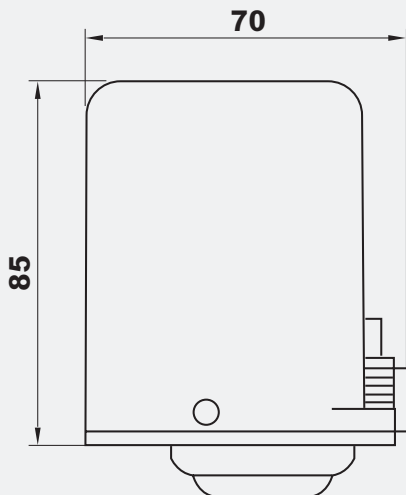
DN	A	B	C
3/4"	78	61	30
1" IG	83	61	30

VU3



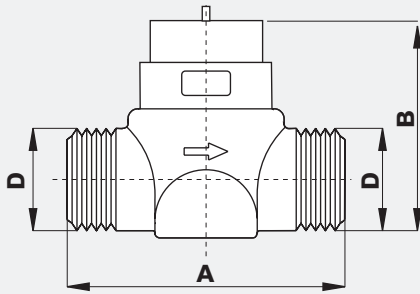
DN	A	B	C
3/4" IG	78	77	30
1" IG	83	77	30

ETE



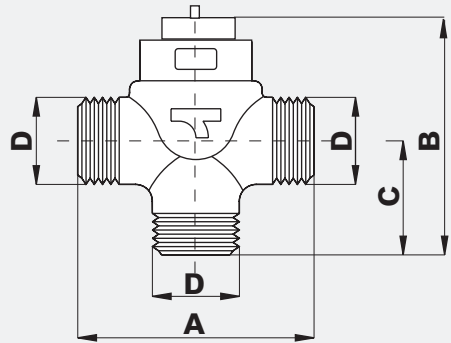
ABMESSUNGEN

2131



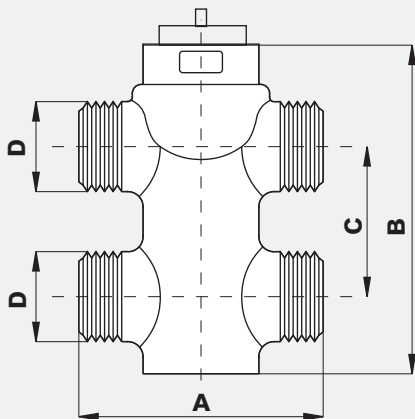
DN	A	B
1/2"	52	43
3/4"	56	43
1"	83	70

3131



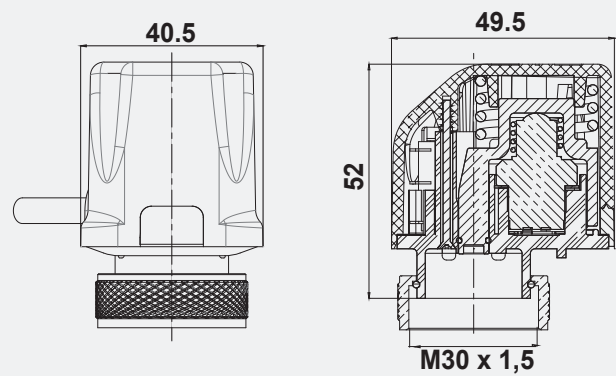
DN	A	B	C
1/2"	52	56	25
3/4"	56	58	34
1"	82	93	41

4131

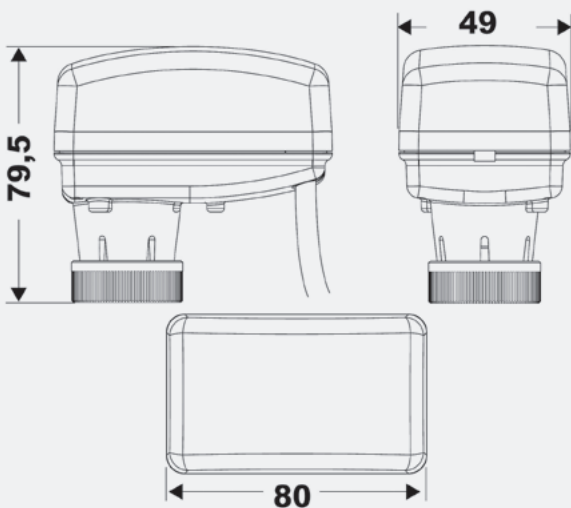


DN	A	B	C
1/2"	52	83	35
3/4"	56	96	50

22CX



EMUJC



EMUWE

