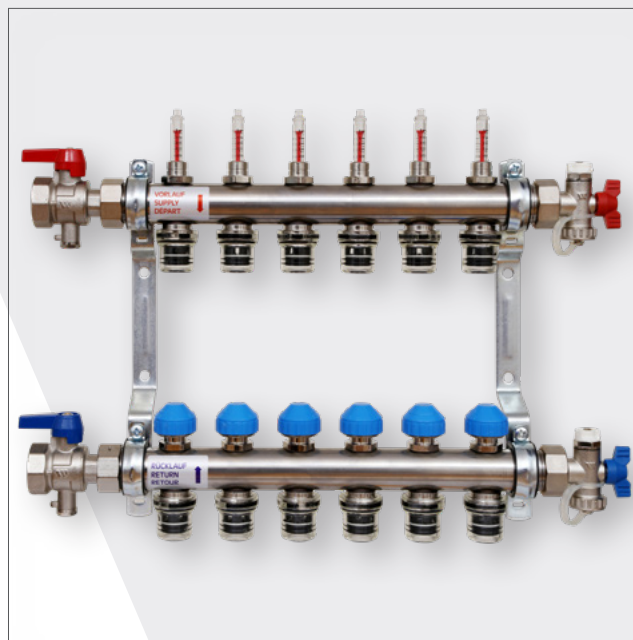


Kapitel 5

Verteilersysteme für
Flächenheizungen / -Kühlungen

Heizkreisverteiler HKV PnG Pro



Edelstahl-Rundrohrverteiler
mit Steckverbindern zur schnellen Rohrmontage

WATTS®

Kapitel 5.1

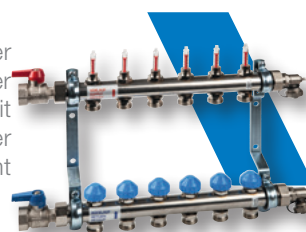
Heizkreisverteiler und Zubehör

EDELSTAHL RUNDROHRVERTEILER 1" AG und ZUBEHÖR

Heizkreisverteiler HKV2013AF+

Edelstahl Rundrohrverteiler in Übereinstimmung mit DIN EN 1264-4. Beidseitiger flachdichtender 1" AG Anschluss für Verteilerzubehör und Verteilerregelstation. Absperrbare Durchflussmesser mit sehr geringem Druckverlust. Durchflussanzeige 0-4 l/min. Regulier- und Absperrventile mit Adaption M30 x 1,5. Schließmaß 11,8 mm. Anschlussnippel G 3/4" Eurokonus. Achsabstand der Abgänge 50 mm. Vorlauf oben, fertig montiert auf Wandhalterung, Rohrschellen schalldämmend gem. DIN 4109.

- KFE90 Endstückset beiliegend.
- KH-SET WMZ mit Fühler Anschluss M10 x 1 beiliegend.



Typ		Artikel-Nr.	VPE
HKV2013AF+ 0-4 VA02	2 Heizkreise, DFM 0-4 l/min	10070249	1
HKV2013AF+ 0-4 VA03	3 Heizkreise, DFM 0-4 l/min	10070250	1
HKV2013AF+ 0-4 VA04	4 Heizkreise, DFM 0-4 l/min	10070251	1
HKV2013AF+ 0-4 VA05	5 Heizkreise, DFM 0-4 l/min	10070252	1
HKV2013AF+ 0-4 VA06	6 Heizkreise, DFM 0-4 l/min	10070253	1
HKV2013AF+ 0-4 VA07	7 Heizkreise, DFM 0-4 l/min	10070254	1
HKV2013AF+ 0-4 VA08	8 Heizkreise, DFM 0-4 l/min	10070255	1
HKV2013AF+ 0-4 VA09	9 Heizkreise, DFM 0-4 l/min	10070256	1
HKV2013AF+ 0-4 VA10	10 Heizkreise, DFM 0-4 l/min	10070257	1
HKV2013AF+ 0-4 VA11	11 Heizkreise, DFM 0-4 l/min	10070258	1
HKV2013AF+ 0-4 VA12	12 Heizkreise, DFM 0-4 l/min	10070259	1

Abmessungen auf Seite 124

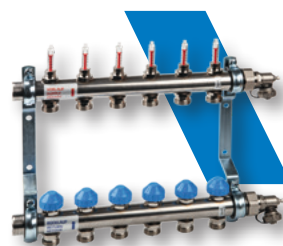
Heizkreisverteiler HKV2013AF mit Endstückset

Edelstahl Rundrohrverteiler in Übereinstimmung mit DIN EN 1264-4. Beidseitiger flachdichtender 1" AG Anschluss für Verteilerzubehör und Verteilerregelstation. Absperrbare Durchflussmesser mit sehr geringem Druckverlust. Durchflussanzeige 0-4 l/min. Regulier- und Absperrventile mit Adaption M30 x 1,5. Schließmaß 11,8 mm. Anschlussnippel G 3/4" Eurokonus. Achsabstand der Abgänge 50 mm. Vorlauf oben, fertig montiert auf Wandhalterung, Rohrschellen schalldämmend gem. DIN 4109.

- KFE90 Endstückset beiliegend.

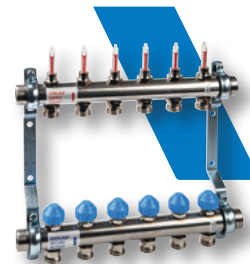
Typ		Artikel-Nr.	VPE
HKV2013AF 0-4 VA02	2 Heizkreise, DFM 0-4 l/min	10029957	1
HKV2013AF 0-4 VA03	3 Heizkreise, DFM 0-4 l/min	10029958	1
HKV2013AF 0-4 VA04	4 Heizkreise, DFM 0-4 l/min	10029959	1
HKV2013AF 0-4 VA05	5 Heizkreise, DFM 0-4 l/min	10029960	1
HKV2013AF 0-4 VA06	6 Heizkreise, DFM 0-4 l/min	10029961	1
HKV2013AF 0-4 VA07	7 Heizkreise, DFM 0-4 l/min	10029962	1
HKV2013AF 0-4 VA08	8 Heizkreise, DFM 0-4 l/min	10029963	1
HKV2013AF 0-4 VA09	9 Heizkreise, DFM 0-4 l/min	10029964	1
HKV2013AF 0-4 VA10	10 Heizkreise, DFM 0-4 l/min	10029965	1
HKV2013AF 0-4 VA11	11 Heizkreise, DFM 0-4 l/min	10029966	1
HKV2013AF 0-4 VA12	12 Heizkreise, DFM 0-4 l/min	10029967	1

Abmessungen auf Seite 124



Heizkreisverteiler HKV2013AF

Edelstahl Rundrohrverteiler in Übereinstimmung mit DIN EN 1264-4. Beidseitiger flachdichtender 1" AG Anschluss für Verteilerzubehör und Verteilerregelstation. Absperrbare Durchflussmesser mit sehr geringem Druckverlust. Durchflussanzeige 0-4 l/min. Regulier- und Absperrventile mit Adaption M30 x 1,5. Schließmaß 11,8 mm. Anschlussnippel G 3/4" Eurokonus. Achsabstand der Abgänge 50 mm. Vorlauf oben, fertig montiert auf Wandhalterung, Rohrschellen schallgedämmt gem. DIN 4109.



Typ		Artikel-Nr.	VPE
HKV2013AF 0-4 VA02	2 Heizkreise, DFM 0-4 l/min	10070000	1
HKV2013AF 0-4 VA03	3 Heizkreise, DFM 0-4 l/min	10070001	1
HKV2013AF 0-4 VA04	4 Heizkreise, DFM 0-4 l/min	10070002	1
HKV2013AF 0-4 VA05	5 Heizkreise, DFM 0-4 l/min	10070003	1
HKV2013AF 0-4 VA06	6 Heizkreise, DFM 0-4 l/min	10070004	1
HKV2013AF 0-4 VA07	7 Heizkreise, DFM 0-4 l/min	10070005	1
HKV2013AF 0-4 VA08	8 Heizkreise, DFM 0-4 l/min	10070006	1
HKV2013AF 0-4 VA09	9 Heizkreise, DFM 0-4 l/min	10070007	1
HKV2013AF 0-4 VA10	10 Heizkreise, DFM 0-4 l/min	10070008	1
HKV2013AF 0-4 VA11	11 Heizkreise, DFM 0-4 l/min	10070009	1
HKV2013AF 0-4 VA12	12 Heizkreise, DFM 0-4 l/min	10070010	1

Abmessungen auf Seite 124

Ersatzteile für HKV2013AF

Typ	Artikel-Nr.	VPE*
Regulierventileinsatz 10 bar	10081350	1/25
Ventilunterteil	10081349	1/25
Durchflussmesser 0-4 l/min	10081348	1/25
Bauschutzkappe blau	10083097	6/150

* PE-Beutel/Karton

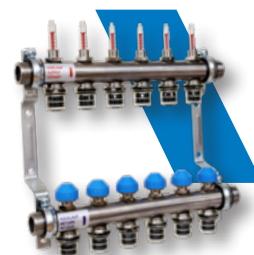
**Heizkreisverteiler Baureihe HKV2013AF****HAUPTMERKMALE**

- Für 2-12 Heizkreise;
- Max. Betriebsdruck: 10 bar bei 60 °C;
- Betriebstemperatur: von -10 bis 80 °C;
- Absperrbarer Durchflussmesser mit sehr geringem Druckverlust, Anzeige 0-4 l/min;
- Die Durchflussanzeige dient zur optimalen Einregulierung und Überwachung des Volumenstroms;
- Beidseitiger flachdichtender 1" Anschluss für das umfangreiche Verteilerzubehör und Verteilerregelstationen;
- Übereinstimmung mit DIN EN 1264;
- Inkl. Kugelhahn- Set WMZ mit Anschluss M 10x1 für direkt eintauchende Fühler von Wärmezählern nach EN 1434 sowie Endstückset zum Spülen; Füllen und Entleeren.



Heizkreisverteiler HKV PnG Pur mit Steckverbinder

Edelstahl Rundrohrverteiler in Übereinstimmung mit DIN EN 1264-4. Beidseitiger flachdichtender 1" AG Anschluss für Verteilerzubehör und Verteilerregelstation. Absperrbare Durchflussmesser mit sehr geringem Druckverlust. Durchflussanzeige 0-4 l/min. Regulier- und Absperrventile mit Adaption M30×1,5. Schließmaß 11,8 mm. **Vormontierte Steckverbinder Push'n'Go an den Abgängen zum Anschluss vom Ø16 mm PEX Rohr gemäß DIN EN ISO 15875-2 oder PERT Rohr.** Achsabstand der Abgänge 50 mm. Vorlauf oben, fertig montiert auf Wandhalterung, Rohrschellen schallgedämmt gem. DIN 4109.



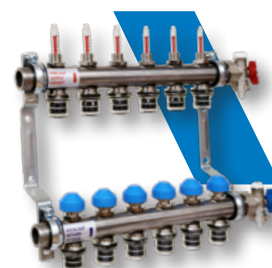
NEU

Typ		Artikel-Nr.	VPE
HKV 0-4 1" VA PnG Pur 02	2 Heizkreise, DFM 0-4 l/min	10084923	1
HKV 0-4 1" VA PnG Pur 03	3 Heizkreise, DFM 0-4 l/min	10084924	1
HKV 0-4 1" VA PnG Pur 04	4 Heizkreise, DFM 0-4 l/min	10084925	1
HKV 0-4 1" VA PnG Pur 05	5 Heizkreise, DFM 0-4 l/min	10084926	1
HKV 0-4 1" VA PnG Pur 06	6 Heizkreise, DFM 0-4 l/min	10084927	1
HKV 0-4 1" VA PnG Pur 07	7 Heizkreise, DFM 0-4 l/min	10084928	1
HKV 0-4 1" VA PnG Pur 08	8 Heizkreise, DFM 0-4 l/min	10084929	1
HKV 0-4 1" VA PnG Pur 09	9 Heizkreise, DFM 0-4 l/min	10084930	1
HKV 0-4 1" VA PnG Pur 10	10 Heizkreise, DFM 0-4 l/min	10084931	1
HKV 0-4 1" VA PnG Pur 11	11 Heizkreise, DFM 0-4 l/min	10084932	1
HKV 0-4 1" VA PnG Pur 12	12 Heizkreise, DFM 0-4 l/min	10084933	1

Abmessungen auf Seite 125

Heizkreisverteiler HKV PnG Med mit Steckverbinder

Heizkreisverteiler HKV PnG Pur mit Endstückset **ES-SET Quattro 1"** beiliegend.



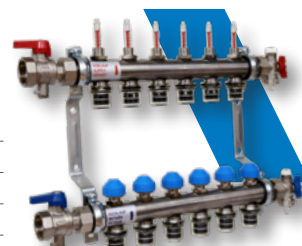
NEU

Typ		Artikel-Nr.	VPE
HKV 0-4 1" VA PnG Med 02	2 Heizkreise, DFM 0-4 l/min	10084905	1
HKV 0-4 1" VA PnG Med 03	3 Heizkreise, DFM 0-4 l/min	10084906	1
HKV 0-4 1" VA PnG Med 04	4 Heizkreise, DFM 0-4 l/min	10084907	1
HKV 0-4 1" VA PnG Med 05	5 Heizkreise, DFM 0-4 l/min	10084908	1
HKV 0-4 1" VA PnG Med 06	6 Heizkreise, DFM 0-4 l/min	10084909	1
HKV 0-4 1" VA PnG Med 07	7 Heizkreise, DFM 0-4 l/min	10084910	1
HKV 0-4 1" VA PnG Med 08	8 Heizkreise, DFM 0-4 l/min	10084911	1
HKV 0-4 1" VA PnG Med 09	9 Heizkreise, DFM 0-4 l/min	10084912	1
HKV 0-4 1" VA PnG Med 10	10 Heizkreise, DFM 0-4 l/min	10084913	1
HKV 0-4 1" VA PnG Med 11	11 Heizkreise, DFM 0-4 l/min	10084914	1
HKV 0-4 1" VA PnG Med 12	12 Heizkreise, DFM 0-4 l/min	10084915	1

Abmessungen auf Seite 125

Heizkreisverteiler HKV PnG Pro mit Steckverbinder

Heizkreisverteiler HKV PnG Pur mit Endstückset **ES-SET Quattro 1"** und **KH-SET WMZ** mit Fühler Anschluss M10 x 1 beiliegend.



NEU

Typ		Artikel-Nr.	VPE
HKV 0-4 1" VA PnG Pro 02	2 Heizkreise, DFM 0-4 l/min	10084890	1
HKV 0-4 1" VA PnG Pro 03	3 Heizkreise, DFM 0-4 l/min	10084891	1
HKV 0-4 1" VA PnG Pro 04	4 Heizkreise, DFM 0-4 l/min	10084892	1
HKV 0-4 1" VA PnG Pro 05	5 Heizkreise, DFM 0-4 l/min	10084893	1
HKV 0-4 1" VA PnG Pro 06	6 Heizkreise, DFM 0-4 l/min	10084894	1
HKV 0-4 1" VA PnG Pro 07	7 Heizkreise, DFM 0-4 l/min	10084895	1
HKV 0-4 1" VA PnG Pro 08	8 Heizkreise, DFM 0-4 l/min	10084896	1
HKV 0-4 1" VA PnG Pro 09	9 Heizkreise, DFM 0-4 l/min	10084897	1
HKV 0-4 1" VA PnG Pro 10	10 Heizkreise, DFM 0-4 l/min	10084898	1
HKV 0-4 1" VA PnG Pro 11	11 Heizkreise, DFM 0-4 l/min	10084899	1
HKV 0-4 1" VA PnG Pro 12	12 Heizkreise, DFM 0-4 l/min	10084900	1

Abmessungen auf Seite 125

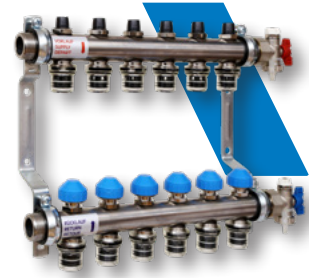
Heizkreisverteiler HKV-R Med mit Steckverbinder

Edelstahl Rundrohrverteiler gemäß DIN EN 1264-4. Beidseitiger flachdichtender 1" AG Anschluss für Verteilerzubehör und Verteiler-Regelstation. Vormontierte Steckverbinder Push'n'Go an den Abgängen zum Anschluss vom Ø16 mm PEX Rohr gemäß **DIN EN ISO 15875-2** oder PERT Rohr. Achsabstand der Abgänge 50 mm. Fertig montiert auf Wandhalterung, Rohrschellen schallgedämmt gem. DIN 4109.

Beiliegend Endstückset **ES-SET Quattro 1"**.

Vorlauf (oben): Feinregulier- und Absperrventile.

Rücklauf (unten): Regulier- und Absperrventile mit Adaption M30 x 1,5. Schließmaß 11,8 mm.



NEU

Typ		Artikel-Nr.	VPE
HKV-R 1" VA PnG Med 02	2 Heizkreise	10084934	1
HKV-R 1" VA PnG Med 03	3 Heizkreise	10084935	1
HKV-R 1" VA PnG Med 04	4 Heizkreise	10084936	1
HKV-R 1" VA PnG Med 05	5 Heizkreise	10084937	1
HKV-R 1" VA PnG Med 06	6 Heizkreise	10084938	1
HKV-R 1" VA PnG Med 07	7 Heizkreise	10084939	1
HKV-R 1" VA PnG Med 08	8 Heizkreise	10084940	1
HKV-R 1" VA PnG Med 09	9 Heizkreise	10084941	1
HKV-R 1" VA PnG Med 10	10 Heizkreise	10084942	1
HKV-R 1" VA PnG Med 11	11 Heizkreise	10084943	1
HKV-R 1" VA PnG Med 12	12 Heizkreise	10084944	1

Abmessungen auf Seite 125



WATTS WORKS

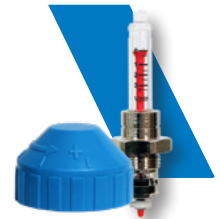
Erfahren Sie mehr über Heizkreisverteiler auf unserer E-Learning-Plattform

<https://training.watts.com/>

**Ersatzteile für HKV PnG**

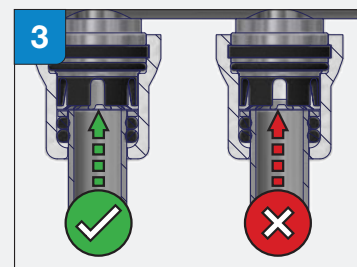
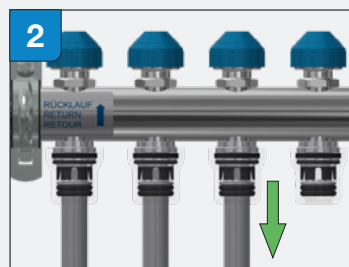
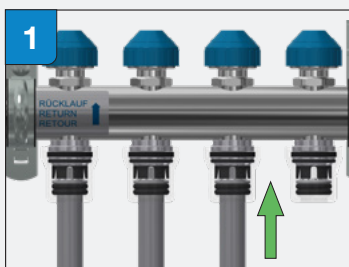
Typ	Artikel-Nr.	VPE*
Reguliertventileinsatz 10 bar	10081350	1/25
Ventilunterteil PushFit Ø16	10083773	1/25
Durchflussmesser 0-4 l/min	10081348	1/25
Bauschutzkappe blau	10083097	6/150

* PE-Beutel/Karton

**Schnelle Rohrmontage mit Steckverbinder Push'n'Go**

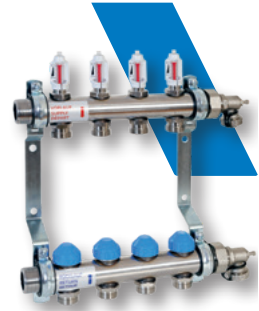
Die Steckverbinder Push'n'Go sind werkseitig an den Verteilerabgängen montiert, was eine schnelle und einfache Rohrmontage ohne spezielles Werkzeug in nur 3 Schritten ermöglicht:

1. PE-X Rohr bis zum Anschlag in den Push'n'Go Steckverbinder schieben.
2. Rohr wieder zurückziehen, wodurch es einhakt und fixiert ist.
3. Korrekte Position des Rohres im Schaufenster überprüfen.



Heizkreisverteiler HKV2013A AFC mit automatischer Durchflussregelung

Rundrohrverteiler aus Edelstahl für 2-12 Heizkreise zur Verteilung, Absperrung und Einregulierung des Heiz-/Kühlwasserstroms von Flächenheizungen/-Kühlungen in Übereinstimmung mit DIN EN 1264-4. Beidseitig flachdichtendes Außengewinde 1". Anschlussnippel G 3/4" Eurokonus. 50 mm Abstand. KFE90 Endstückset beiliegend
 Vorlauf (oben): Absperrbare Durchflussmesser für optische Funktionskontrolle.
 Rücklauf (unten): Regulier- und Absperrventil mit Adaption M30 x 1,5 (Schließmaß: 11,8 mm), stufenlos zwischen 30 und 300 l/h einstellbar.



Typ		Artikel-Nr.	VPE
HKV2013A AFC 0-4 VA02	2 Heizkreise	10081563	1
HKV2013A AFC 0-4 VA03	3 Heizkreise	10081564	1
HKV2013A AFC 0-4 VA04	4 Heizkreise	10081565	1
HKV2013A AFC 0-4 VA05	5 Heizkreise	10081566	1
HKV2013A AFC 0-4 VA06	6 Heizkreise	10081567	1
HKV2013A AFC 0-4 VA07	7 Heizkreise	10081568	1
HKV2013A AFC 0-4 VA08	8 Heizkreise	10081569	1
HKV2013A AFC 0-4 VA09	9 Heizkreise	10081570	1
HKV2013A AFC 0-4 VA10	10 Heizkreise	10081571	1
HKV2013A AFC 0-4 VA11	11 Heizkreise	10081572	1
HKV2013A AFC 0-4 VA12	12 Heizkreise	10081573	1

Abmessungen auf Seite 126

Ersatzteile für HKV2013AFC

Typ		Artikel-Nr.	VPE*
AFC Ventileinsatz und -unterteil		10083109	1/25
Ventilunterteil DFM38 Ni	für Durchflussmesser	10081349	1/25
DFM38-A-V2 3/8"Ni	Durchflussmesser	10083108	1/25
Bauschutzkappe blau		10083097	6/150

* PE-Beutel/Karton

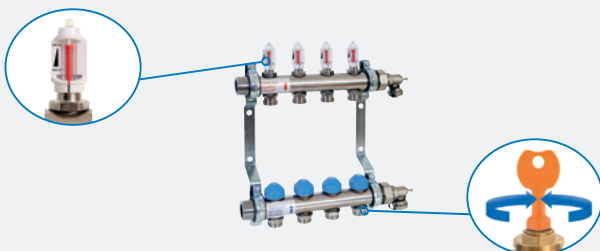


Heizkreisverteiler HKV2013A AFC

HAUPTMERKMALE

- Anwendung: Systeme für Fußbodenheizung/-kühlung;
- Funktion: Einzelraumtemperaturregelung mit Stellantrieb, automatische Durchflussregelung Absperrren/Füllen/Entleeren/Spülen/Entlüften;
- max. Betriebsdruck: 10 bar bei 60 °C;
- Durchflussbereich: 30 – 300 l/h. Werkseinstellung 300 l/h;
- max. Differenzdruck (Δp_V): 60 kPa (<30 dB(A));
- Min. Differenzdruck: 30 – 150 l/h = 17 kPa, 150 – 300 l/h = 25 kPa;
- Temperatur von -5 °C bis 70 °C;
- Anschlüsse Rohrnetz : G 1" AG; Heizkreise: G 3/4" AG mit Eurokonus.

EINFACHE EINSTELLUNG DES VOLUMENSTROMS

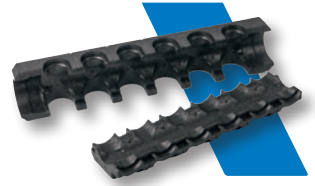


Der gewünschte Volumestrom in l/min wird am dynamischen Regulierventil anhand des Einstellungsschlüssels eingestellt.

Markierung	l	4	l	l	10	l	l	l	l	20	l	l	l	l	30
l/h	30	40	60	80	100	120	140	160	180	200	220	240	260	280	300

Verteiler Isolierung

EPP-Wärmedämmschale mit Schnappverschluss zur Isolierung der Edelstahl-Heizkreisverteiler der Baureihen HKV2013AF, HKV PnG und HKV2013A AFC, passend für Verteiler mit 6 Abgängen. Für kleinere Verteiler können die überzähligen Module abgeschnitten werden. Für größere Verteiler entsprechend 2 Stück verwenden. Im Lieferumfang enthalten sind je eine Isolierung für Vor- und Rücklauf, inklusive Messer zur Anpassung an Verteilergrößen.



Typ		Artikel-Nr.	VPE
HKV-ISO	HKV 1", 50mm	10023474	1

Endstückset KFE90 1"

Endstückset zum Spülen, Befüllen und Entleeren. Gehäuse aus Messing vernickelt, mit Überwurfmutter und Dichtungen.

Typ		Artikel-Nr.	VPE
ES-SET KFE90 1"Ni	1" UM, vernickelt	10028149	1

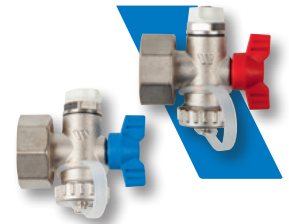
Abmessungen auf Seite 124

**5****Endstückset Quattro 1"**

Endstückset zum einfachen Spülen, Befüllen, Entleeren und Entlüften. Kugelhahn mit Griff. Gehäuse aus Messing vernickelt, mit Überwurfmutter und Dichtungen.

Typ		Artikel-Nr.	VPE
ES-SET Q 1" Ni	1" UM, vernickelt	10022835	1

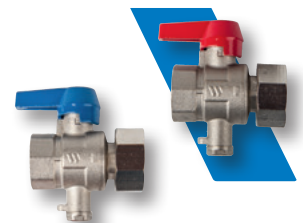
Abmessungen auf Seite 124

**Kugelhahnset mit Fühler Anschluss M10x1**

Kugelhahnset G 1" mit Anschluss M10x1 für kurze direkt eintauchende Fühler von Wärmezählern nach EN 1434. Gehäuse aus Messing, mit Überwurfmutter und Dichtung.

Typ		Artikel-Nr.	VPE
KH-SET WMZ	1"UM x ¾"IG, M10x1, vernickelt	10029160	1
KH-SET WMZ	1"UM x 1"IG, M10x1, vernickelt	10028597	1

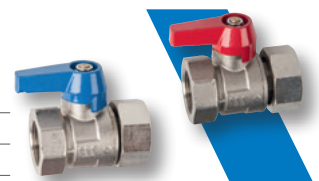
Abmessungen auf Seite 124

**Kugelhahnset KH-SET HKV**

Gehäuse aus Messing, mit Überwurfmutter und Flachdichtungen.

Typ		Artikel-Nr.	VPE
KH-SET HKV	1" UM x ¾" IG, vernickelt	10022872	1
KH-SET HKV	1" UM x 1" IG, vernickelt	10022871	1

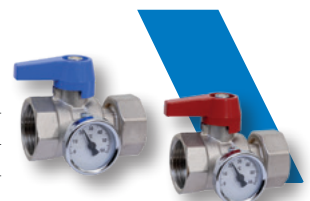
Abmessungen auf Seite 126

**Kugelhahnset mit Thermometer KHT-SET**

Gehäuse aus Messing, mit Überwurfmutter und Flachdichtungen. Thermometer DN 33.

Typ		Artikel-Nr.	VPE
KHT-SET	1" UM x 1" IG, 0-60 °C, vernickelt	10022873	1
F+R810 TBC	Thermometer 33 mm, 0-60 °C	10018005	1

Abmessungen auf Seite 126



Winkel Kugelhahnset KHT-SET ECK

Kugelhahnset G 1" in Eckform. Gehäuse aus Messing vernickelt, mit Überwurfmutter und Dichtung. Beiderseits Anschlussbuchse für optionales Thermometer DN 33.

Typ		Artikel-Nr.	VPE
KHT-SET ECK	1" UM x 1" IG, vernickelt	10050657	1
F+R810 TBC	Thermometer DN 33, 0 - 50 °C	10018003	1
F+R810 TBC	Thermometer DN 33, 0 - 60 °C	10018005	1
F+R810 TBC	Thermometer DN 33, 0 - 80 °C	10018007	1

Abmessungen auf Seite 127

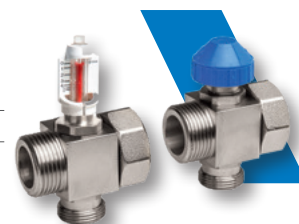


Verteilererweiterung HKVE 2013A

Zur Erweiterung der Verteiler mit 1" AG um jeweils einen Heizkreis. Messing vernickelt.

Typ		Artikel-Nr.	VPE
HKVE 2013A	Durchflussmesser 0 - 4 l/min	10023354	1

Abmessungen auf Seite 127

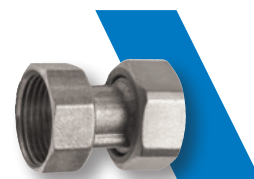


Kupplungsstück

Gehäuse aus Messing, mit Überwurfmutter und Flachdichtungen, vernickelt.

Typ		Artikel-Nr.	VPE
KUPPLUNG	1" IG x 1" UM, vernickelt	10023308	1

Abmessungen auf Seite 127



Winkel Set

Gehäuse aus Messing, mit Überwurfmutter und Flachdichtung.

Typ		Artikel-Nr.	VPE
WMZ-WINKEL 90°	1" AG x 1" UM, vernickelt	10023124	1

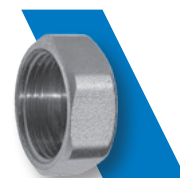
Abmessungen auf Seite 127



Abschlusskappe HKV

Aus Messing mit Dichtung.

Typ		Artikel-Nr.	VPE
CAP MS	3/4"	10004697	1
CAP MS	1"	10018326	1
CAP Ni	1", vernickelt	10022148	1



WÄRMEZÄHLER EINBAUSETS**Wärmezähler Einbauset vertikal / horizontal WMZ2029-V2**

Für Wärmezähler G 3/4"-110 mm und G 1"-130 mm. 3 Stück Kugelhähne G 1" mit Anschluss M10 x 1 (KH-WMZ) für kurze direkt eintauchende Fühler nach EN 1434. Flachdichtende Montage rechts oder links an Verteiler mit 1" AG. Horizontaler Anschluss ist ohne mitgelieferte Winkel möglich. Messing vernickelt.

Typ		Artikel-Nr.	VPE
WMZ2029-V2	vernickelt	10028598	1

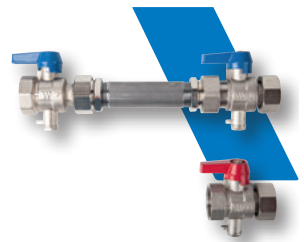
Abmessungen auf Seite 127

**Wärmezähler Einbauset horizontal WMZ2029-H2**

Für Wärmezähler G 3/4"-110 mm und G 1"-130 mm. 3 Stück Kugelhähne G 1" mit Anschluss M10 x 1 (KH-WMZ) für kurze direkt eintauchende Fühler nach EN 1434. Flachdichtende Montage rechts oder links an Verteiler mit 1" AG.

Typ		Artikel-Nr.	VPE
WMZ2029-H2	vernickelt	10028599	1

Abmessungen auf Seite 127

**5****Wärmezähler Einbauset vertikal WMZ2026-V**

Für Wärmezähler G 3/4"-110 mm und G 1"-130 mm. Absperrung und Volumenstrombegrenzung im Rücklauf mittels Regulierventil. Flachdichtende Montage an Verteiler mit 1" AG. Falls das KH-SET WMZ im Lieferumfang des Verteilers enthalten ist, bitte die Ausführung ohne KH-SET WMZ wählen.

Typ		Artikel-Nr.	VPE
WMZ2026-V G1" Ni	ohne KH-SET WMZ, Ni*	10050567	1
WMZ2026-V KH-SET 3/4" Ni	mit KH-Set WMZ 3/4" Ni* (10029160)	10050658	1

*Ni = vernickelt

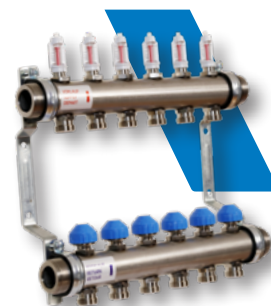
Abmessungen auf Seite 127



EDELSTAHL RUNDROHRVERTEILER 1¼" AG UND ZUBEHÖR

HKV 2013A – Edelstahl Verteiler 1¼" mit Durchflussmesser

Edelstahl Rundrohrverteiler in Übereinstimmung mit DIN EN 1264-4. Beidseitiger flachdichtender 1¼" AG Anschluss für Verteilerzubehör und Verteilerregelstation. Absperrbare Durchflussmesser mit sehr geringem Druckverlust. Durchflussanzeige 0-6 l/min. Regulier- und Absperrventile mit Adaption M30 x 1,5. Schließmaß 11,8 mm. Anschlussnippel G ¾" Eurokonus. Achsabstand der Abgänge 50 mm. Vorlauf oben, fertig montiert auf Wandhalterung, Rohrschellen schallgedämmt gem. DIN 4109. Max. Betriebsdruck 10 bar.



Typ		Artikel-Nr.	VPE
HKV2013A-50-1¼" 0-6 VA02	2 Heizkreise, DFM 0-6 l/min	10082931	1
HKV2013A-50-1¼" 0-6 VA03	3 Heizkreise, DFM 0-6 l/min	10082932	1
HKV2013A-50-1¼" 0-6 VA04	4 Heizkreise, DFM 0-6 l/min	10082933	1
HKV2013A-50-1¼" 0-6 VA05	5 Heizkreise, DFM 0-6 l/min	10082934	1
HKV2013A-50-1¼" 0-6 VA06	6 Heizkreise, DFM 0-6 l/min	10082935	1
HKV2013A-50-1¼" 0-6 VA07	7 Heizkreise, DFM 0-6 l/min	10082936	1
HKV2013A-50-1¼" 0-6 VA08	8 Heizkreise, DFM 0-6 l/min	10082937	1
HKV2013A-50-1¼" 0-6 VA09	9 Heizkreise, DFM 0-6 l/min	10082938	1
HKV2013A-50-1¼" 0-6 VA10	10 Heizkreise, DFM 0-6 l/min	10082939	1
HKV2013A-50-1¼" 0-6 VA11	11 Heizkreise, DFM 0-6 l/min	10082940	1
HKV2013A-50-1¼" 0-6 VA12	12 Heizkreise, DFM 0-6 l/min	10082941	1

Abmessungen auf Seite 128

Ersatzteile für HKV2013A 1¼"

Typ	Artikel-Nr.	VPE*
Reguliertventileinsatz 10 bar	10081350	1/25
Ventilunterteil	10083106	1/25
Durchflussmesser 0-6 l/min	10010893	1/25
Bauschutzkappe blau	10083097	6/150

* PE-Beutel/Karton



Kugelhahnset

Gehäuse aus Messing, mit Überwurfmutter und Flachdichtungen.

Typ	Artikel-Nr.	VPE
KH-SET	1¼" UM x 1" IG 10007396	1



Endstückset

Gehäuse aus Messing, mit Überwurfmutter und Dichtungen, vernickelt.

Typ	Artikel-Nr.	VPE
ES-SET	1¼" UM, vernickelt 10022885	1



Endstückset KFE90 1¼"

Endstückset zum Spülen, Befüllen und Entleeren. Gehäuse aus Messing vernickelt, mit Überwurfmutter und Dichtungen.

Typ		Artikel-Nr.	VPE
ES-SET KFE90 1¼"Ni	1¼" IG, vernickelt	10083509	1

**Kupplungsstück**

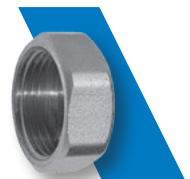
Gehäuse aus Messing, mit Überwurfmutter und Flachdichtungen, vernickelt.

Typ		Artikel-Nr.	VPE
KUPPLUNG	1¼" IG x 1¼" UM, vernickelt	10023030	1

**5****Abschlusskappe HKV**

Aus Messing mit Dichtung.

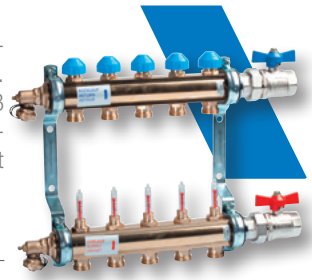
Typ		Artikel-Nr.	VPE
CAP MS	¾"	10004697	1
CAP MS 1¼" Ni	1¼", vernickelt	10023117	1



MESSING PROFILROHRVERTEILER 1" AG UND ZUBEHÖR

Heizkreisverteiler HKV/T mit AS25

Messing Profilrohrverteiler in Übereinstimmung mit DIN EN 1264-4. Beidseitiger 1" IG Anschluss für Verteilerzubehör. Absperrbare Durchflussmesser mit sehr geringem Druckverlust. Durchflussanzeige 0-6 l/min. Regulier- und Absperrventile mit Adaption M30 x 1,5. Schließmaß 11,8 mm. Anschlussnippel G 3/4" Eurokonus. Achsabstand der Abgänge 50 mm. Max. Betriebsdruck 10 bar. Vorlauf unten, fertig montiert auf Wandhalterung, Rohrschellen schallgedämmt gem. DIN 4109. **KFE90 Endstückset und AS 25 Kugelhahnset beiliegend.**

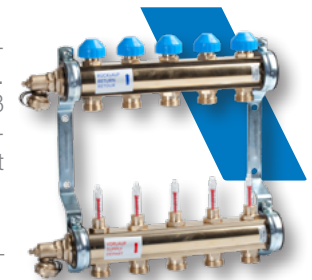


Typ		Artikel-Nr.	VPE
HKV/T 02 AS25	2 Heizkreise, DFM 0-6 l/min	10004229	1
HKV/T 03 AS25	3 Heizkreise, DFM 0-6 l/min	10004231	1
HKV/T 04 AS25	4 Heizkreise, DFM 0-6 l/min	10004233	1
HKV/T 05 AS25	5 Heizkreise, DFM 0-6 l/min	10004235	1
HKV/T 06 AS25	6 Heizkreise, DFM 0-6 l/min	10004237	1
HKV/T 07 AS25	7 Heizkreise, DFM 0-6 l/min	10004239	1
HKV/T 08 AS25	8 Heizkreise, DFM 0-6 l/min	10004241	1
HKV/T 09 AS25	9 Heizkreise, DFM 0-6 l/min	10004243	1
HKV/T 10 AS25	10 Heizkreise, DFM 0-6 l/min	10004245	1
HKV/T 11 AS25	11 Heizkreise, DFM 0-6 l/min	10004247	1
HKV/T 12 AS25	12 Heizkreise, DFM 0-6 l/min	10004249	1

Abmessungen auf Seite 129

Heizkreisverteiler HKV/T

Messing Profilrohrverteiler in Übereinstimmung mit DIN EN 1264-4. Beidseitiger 1" IG Anschluss für Verteilerzubehör. Absperrbare Durchflussmesser mit sehr geringem Druckverlust. Durchflussanzeige 0-6 l/min. Regulier- und Absperrventile mit Adaption M30 x 1,5. Schließmaß 11,8 mm. Anschlussnippel G 3/4" Eurokonus. Achsabstand der Abgänge 50 mm. Max. Betriebsdruck 10 bar. Vorlauf unten, fertig montiert auf Wandhalterung, Rohrschellen schallgedämmt gem. DIN 4109. **KFE90 Endstückset beiliegend.**



Typ		Artikel-Nr.	VPE
HKV/T 02	2 Heizkreise, DFM 0-6 l/min	10004194	1
HKV/T 03	3 Heizkreise, DFM 0-6 l/min	10004196	1
HKV/T 04	4 Heizkreise, DFM 0-6 l/min	10004198	1
HKV/T 05	5 Heizkreise, DFM 0-6 l/min	10004199	1
HKV/T 06	6 Heizkreise, DFM 0-6 l/min	10004200	1
HKV/T 07	7 Heizkreise, DFM 0-6 l/min	10004201	1
HKV/T 08	8 Heizkreise, DFM 0-6 l/min	10004202	1
HKV/T 09	9 Heizkreise, DFM 0-6 l/min	10004203	1
HKV/T 10	10 Heizkreise, DFM 0-6 l/min	10004204	1
HKV/T 11	11 Heizkreise, DFM 0-6 l/min	10004205	1
HKV/T 12	12 Heizkreise, DFM 0-6 l/min	10004206	1

Abmessungen auf Seite 129



Messing Heizkreisverteiler HKV/T

TECHNISCHE DATEN UND WERKSTOFFE

- Betriebstemperatur: von -10 °C* bis +80 °C;
- Max. zul. Betriebsdruck: 10 bar bei 60 °C;
- Armaturen und Verteilerrohr: Messing CW614N (MS58);
- O-Ringe: EPDM Elastomere;
- Flachdichtungen: EPDM Elastomere bzw. AFM34;
- Kugelsitze: PTFE;
- Kunststoffe: schlagzäh und temperaturfest;
- Halter: Stahl, verzinkt.



Ersatzteile für HKV/T

Typ	Artikel-Nr.	VPE*
Regulierventileinsatz 10 bar	10083098	1/25
Ventilunterteil	10083099	1/25
Durchflussmesser 0-6 l/min	10010892	1/25
Bauschutzkappe blau	10083097	6/150

* PE-Beutel/Karton

**Heizkreisverteiler HKV/A**

Messing Profilrohrverteiler für Radiatoren. Beidseitiger 1" IG Anschluss. Anschlussnippel G 3/4" Eurokonus. Achsabstand der Abgänge 50 mm. Integrierte Entlüftungsventile und 2 Stück Endstopfen. Vorlauf unten, fertig montiert auf Wandhalterung, Rohrschellen schallgedämmt gem. DIN 4109.

Typ	Artikel-Nr.	VPE	
HKV/A 02	2 Heizkreise	10004538	1
HKV/A 03	3 Heizkreise	10004540	1
HKV/A 04	4 Heizkreise	10004542	1
HKV/A 05	5 Heizkreise	10004544	1
HKV/A 06	6 Heizkreise	10004546	1
HKV/A 07	7 Heizkreise	10004548	1
HKV/A 08	8 Heizkreise	10004550	1
HKV/A 09	9 Heizkreise	10004552	1
HKV/A 10	10 Heizkreise	10004554	1
HKV/A 11	11 Heizkreise	10004556	1
HKV/A 12	12 Heizkreise	10004558	1



5

Verteiler Anbau-Set

Bestehend aus 2 Kugelhähnen mit Konus und O-Ring dichtender Verschraubung mit Innengewinde und Aussengewinde, PN 16.

Typ	Artikel-Nr.	VPE	
AS-20	3/4" IG x 1" AG	10004254	1
AS-25 ¹⁾	1" IG x 1" AG	10086187	1

1) Ersatz für Artikel-Nr. 10012763

[Abmessungen auf Seite 129](#)**Anschluss-Set Profilrohrverteiler**

Zur flachdichtenden Anbindung der Regelstationen und Zubehöre für Rundrohrverteiler an Profilrohrverteiler mit 1" Innengewinde. Set enthält 2 Stk. Doppelnippel.

Typ	Artikel-Nr.	VPE	
AS-MSP	1" AG x 1" AG	10016710	1

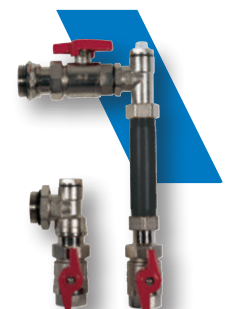
**Wärmemengenzähler Anbau-Set**

Bestehend aus 3 Kugelhähnen DN 20. Rücklaufsegment vorbereitet zur Aufnahme des Wärmehähners mittels flachdichtender Verschraubungen, inkl. Dichtungen und Rohrpassstück 3/4"x110 mm für die Bauphase. Der Rücklaufstamm muss bei Verwendung dieses Sets oben montiert werden! Ohne Wärmemengenzähler. Baulänge 135 mm. Passend für Verteiler HKV/A, HKV/T und HKV.

Type AS/WZ-15 für Wärmehähner mit Tauchhähnsenfühler.

Type AS/WZ-15M10x1 für Wärmehähner mit direkt eintauchenden Fühler nach EN1434.

Typ	Artikel-Nr.	VPE	
AS/WZ-15M10x1	für Fühler nach EN1434, vertikal	10026085	1
AS/WZ-25M10x1	für Fühler nach EN1434, horizontal	10026086	1



EDELSTAHL UND MESSING HEIZKREISVERTEILER ZUBEHÖR

Überströmventil-Set

Differenzdruck Überströmventil, zum Differenzdruckausgleich zwischen Vor- und Rücklaufverteilerstamm. Flachdichtende Montage rechts oder links an Verteiler mit 1" AG. Einstellbereich 0,03 - 0,5 bar.

Typ		Artikel-Nr.	VPE
USV-SET	1" UM x 1" AG	10014970	1

Abmessungen auf Seite 129

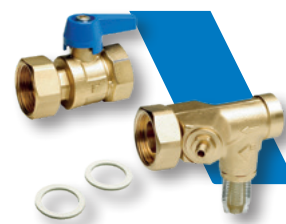


Strangregulierventil-Set

Für den hydraulischen Abgleich der Verteiler. Strangregulierventil WattFlow BP mit Durchflussmengenmesser, Kugelhahn, Überwurfmutter zur flachdichtenden Verbindung mit Verteilerrohr inkl. Dichtung, verpackt in Karton, passend an Verteiler mit 1" AG. Weitere Durchflussbereiche auf Anfrage.

Typ		Artikel-Nr.	VPE
SRV-KH SET	1"; 4 - 36 l/min	10014331	1

Abmessungen auf Seite 129



Klemmverschraubung 3/4" RVP-C

Mit Eurokonus, für PE-X-Rohre und Alu-Verbundrohre. Passend für Watts Heizkreisverteiler. Bestehend aus: vernickelter Überwurfmutter 3/4", Stützhülse mit O-Ring, mit angeformtem Eurokonus, mit Trennscheibe zur galvanischen Trennung. Paarweise verpackt.

Typ		Artikel-Nr.	VPE
RVP-C 12x2	für PE-X 12x2	10000984	2/200
RVP-C 14x2	für PE-X 14x2	10000985	2/200
RVP-C 16x2	für PE-X 16x2	10000986	2/200
RVP-C 17x2	für PE-X 17x2	10000987	2/200
RVP-C 18x2	für PE-X 18x2	10000988	2/200
RVP-C 20x2	für PE-X 20x2	10000989	2/200



VENTILANTRIEBE**Ventilantrieb 22CX**

Elektrothermischer AUF/ZU Stellantrieb **mit Stellungenanzeige**. Für Regulier- und Absperrventile mit Anschluss M30 x 1,5. Kompatibel unter anderem mit Watts Heizkreisverteilern, Thermostatventilen der Baureihe TV, Zonenventilen der Baureihen 2131, 3131 und 4131.

Max. Hub 3,5 mm / Arbeitshub 2,5 mm. Leistungsaufnahme 1,8 W. Kabellänge ca. 1 m.

Schutzart IP 54.

Typ		Artikel-Nr.	VPE*
22CX230NC2	230V, stromlos geschlossen, 2-poliges Kabel	10029671	1/50
22CX230NA2	230V, stromlos offen, 2-poliges Kabel	10029674	1/50
22CX24NC2	24V, stromlos geschlossen, 2-poliges Kabel	10029673	1/50
22CX24NA2	24V, stromlos offen, 2-poliges Kabel	10029672	1/50
22CX230NC4	230V, stromlos geschlossen, 4-poliges Kabel	10050334	1/50
22CX230NA4	230V, stromlos offen, 4-poliges Kabel	10050335	1/50
22CX24NC4	24V, stromlos geschlossen, 4-poliges Kabel	10083465	1/50
22CX24NA4	24V, stromlos offen, 4-poliges Kabel	10083464	1/50

*Karton/Umkarton

Abmessungen auf Seite 123



5

Ventilantrieb 26LC

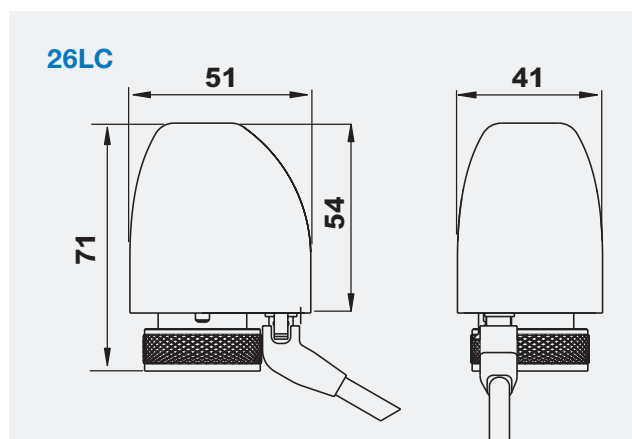
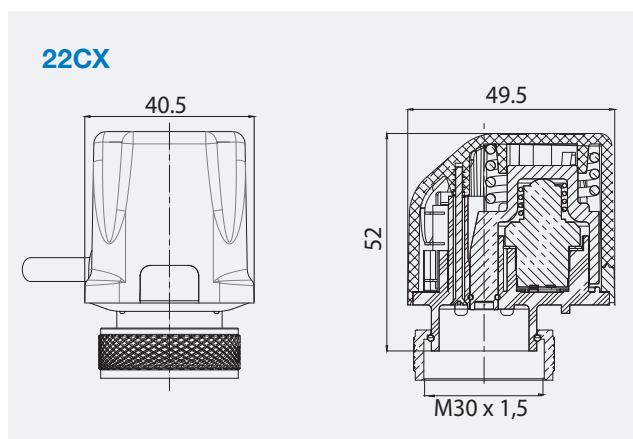
Elektrothermischer AUF/ZU Stellantrieb mit **LED-Statusanzeige**. Für Regulier- und Absperrventile mit Anschluss M30 x 1,5. Kompatibel mit Watts Heizkreisverteilern, Thermostatventilen der Baureihe TV sowie Zonenventilen der Baureihen 2131, 3131 und 4131. Max. Hub 3,5 mm / Arbeitshub 2,5 mm. Leistungsaufnahme 1,8 W. **Kabel mit Stecker**, Länge ca. 1 m.

Schutzart IP 64.

Typ		Artikel-Nr.	VPE*
26LC24NC2	24 V, stromlos geschlossen	10027343	1/50
26LC230NC2	230 V, stromlos geschlossen	10025872	1/50

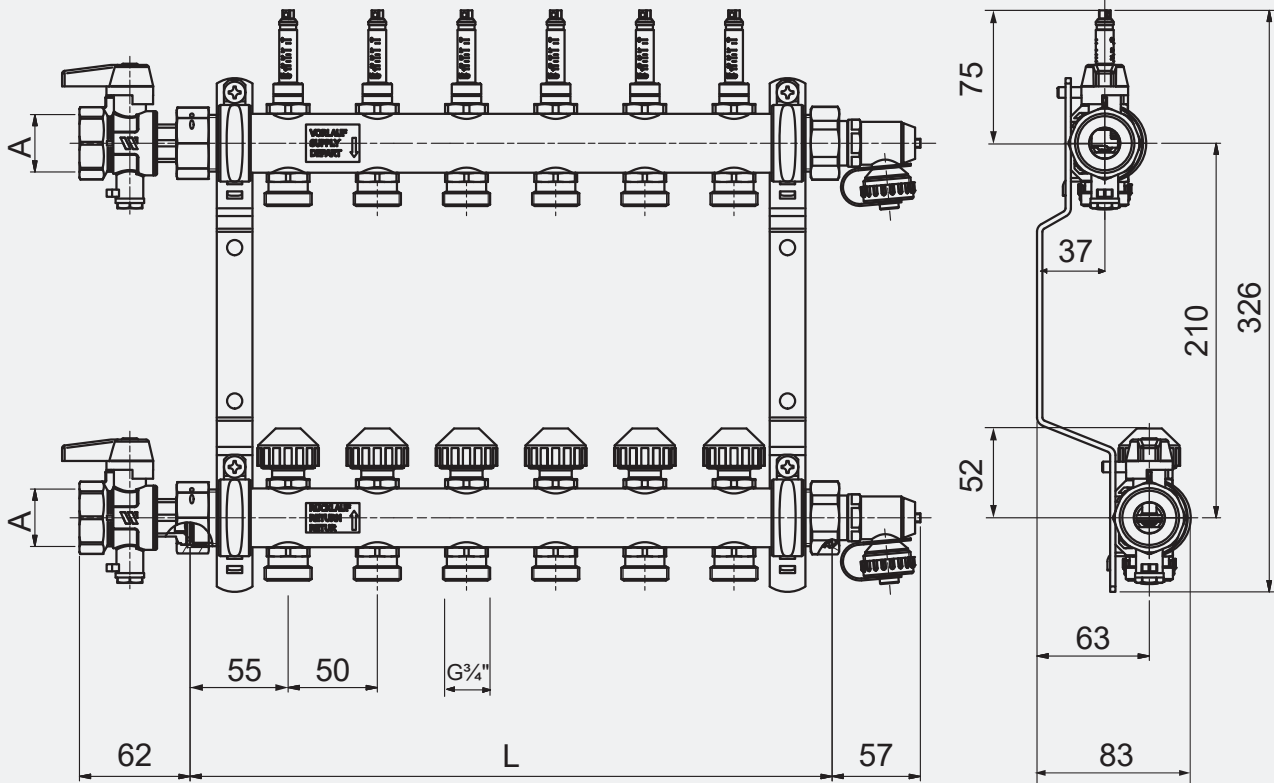
*Karton/Umkarton

Abmessungen auf Seite 123

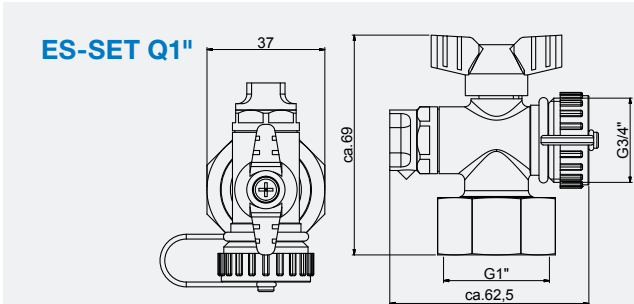
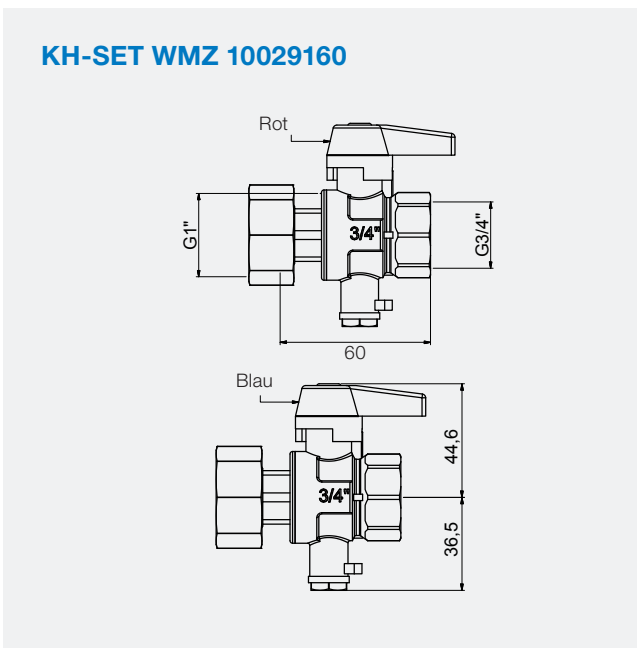
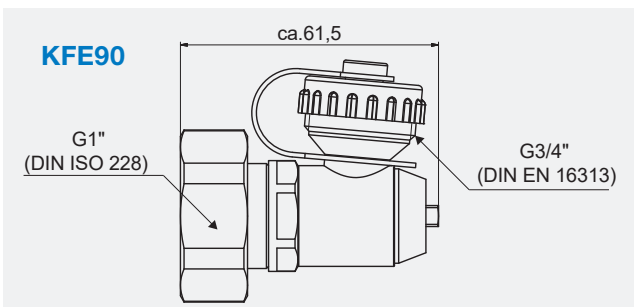
**ABMESSUNGEN**

ABMESSUNGEN

HKV2013AF und HKV2013AF+

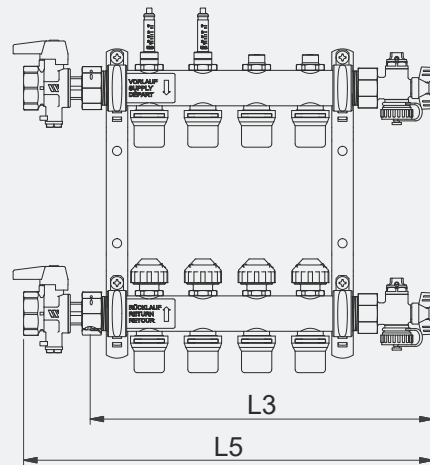
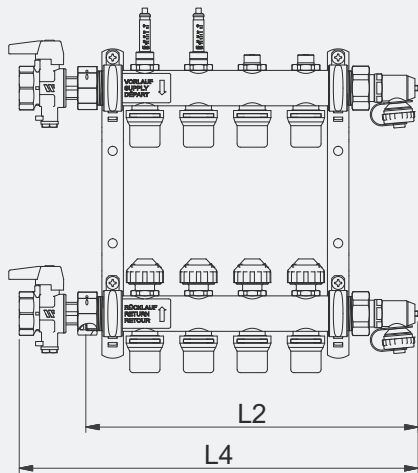
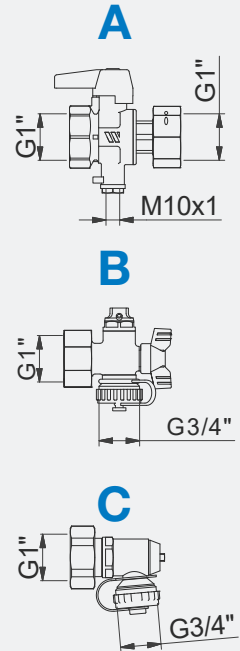
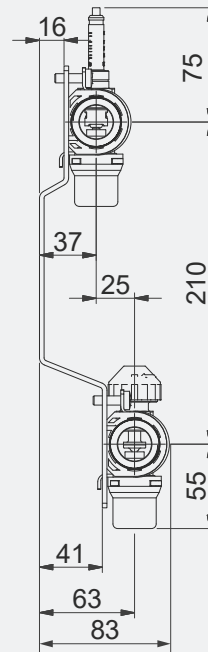
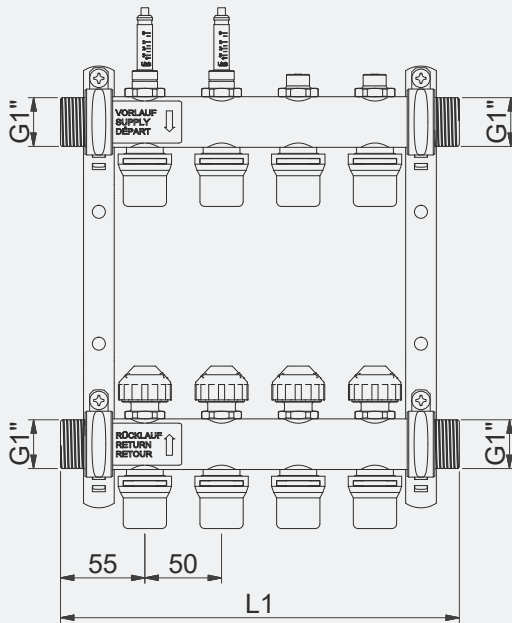


Heizkreise	2	3	4	5	6	7	8	9	10	11	12
Länge L:	160	210	260	310	360	410	460	510	560	610	660
KH-SET A:	3/4" bzw. 1" IG										



ABMESSUNGEN

HKV PnG und HKV-R PnG



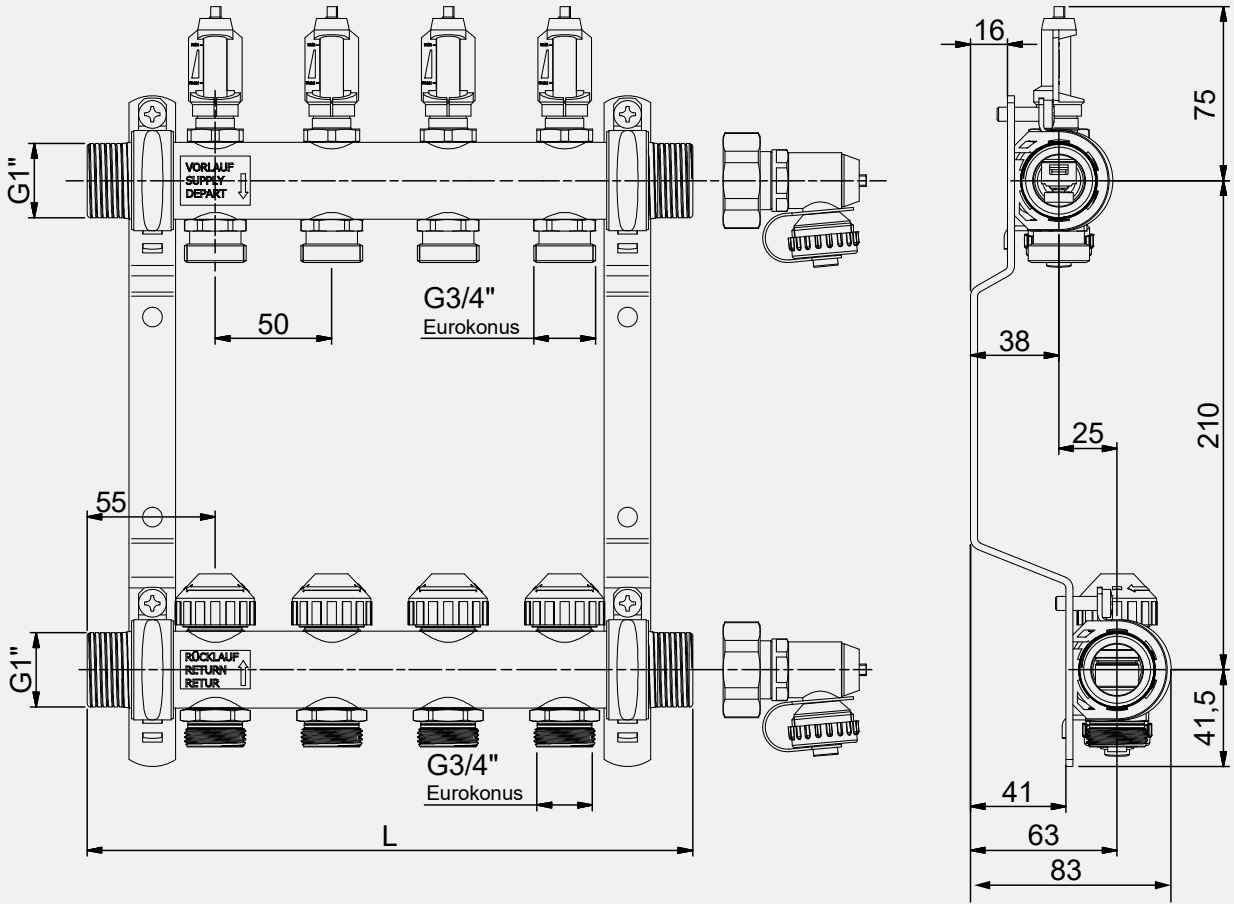
Kombinationen

Abgänge

Heizkreisverteiler + Zubehör	2	3	4	5	6	7	8	9	10	11	12
L1 = HKV / HKV-R	160	210	260	310	360	410	460	510	560	610	660
L2 = HKV / HKV-R + ES-SET KFE90 (C)	209	259	309	359	409	459	509	559	609	659	709
L3 = HKV / HKV-R + ES-SET Quattro 1" (B)	219	269	319	369	419	469	519	569	619	669	719
L4 = KH-SET WMZ (A) + HKV / HKV-R + ES-SET KFE90 (C)	271	321	371	421	471	521	571	621	671	721	771
L5 = KH-SET WMZ (A) + HKV / HKV-R + ES-SET Quattro 1" (B)	281	331	381	431	481	531	581	631	681	731	781

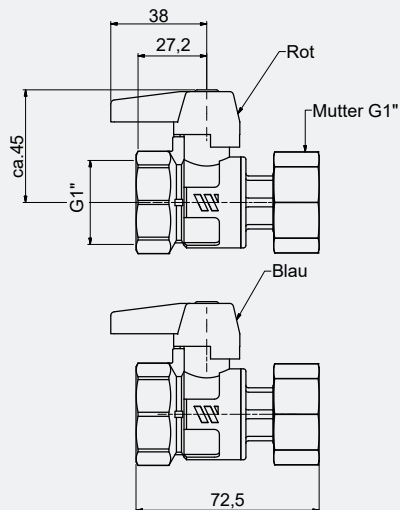
ABMESSUNGEN

HKV2013A AFC

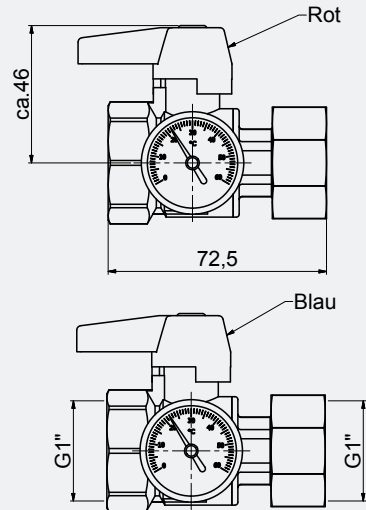


Heizkreise	2	3	4	5	6	7	8	9	10	11	12
Länge L	160	210	260	310	360	410	460	510	560	610	660

KH-SET HKV 10022871

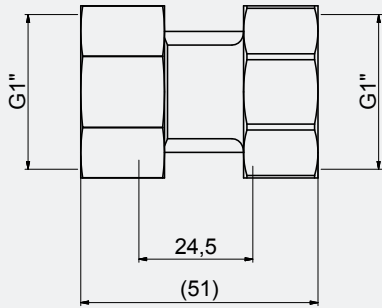


KHT-SET 1\"/>

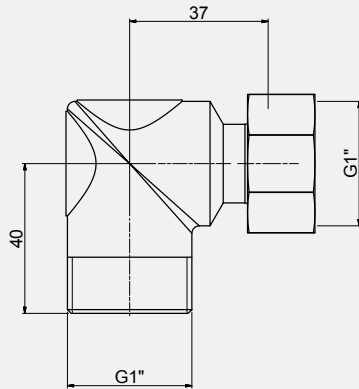


ABMESSUNGEN

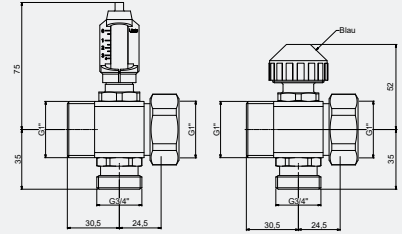
Kupplungsstück



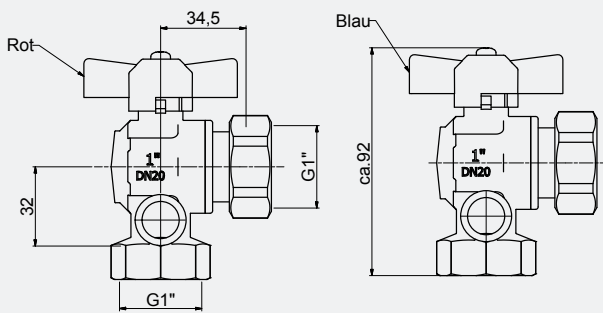
Winkel Set



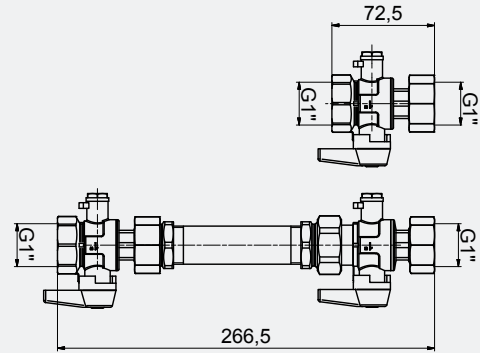
HKVE2013A



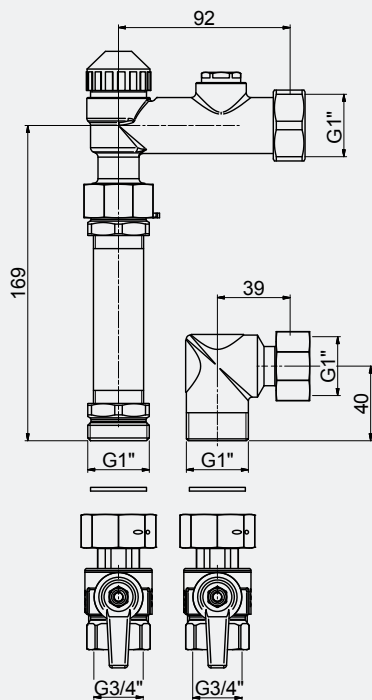
KHT-SET ECK



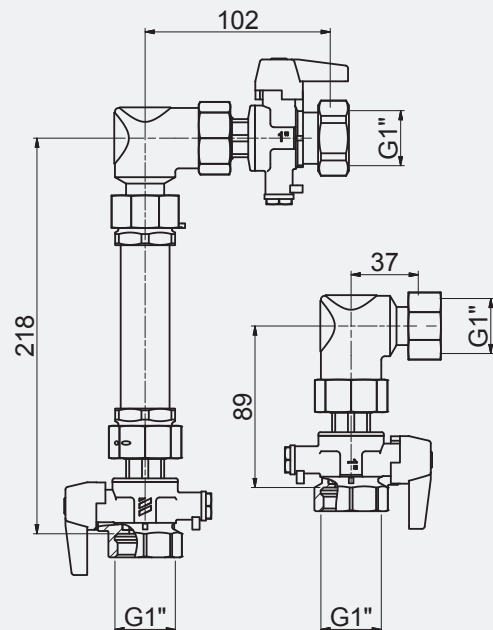
WMZ2029-H2-Ni



WMZ 2026-V Ni

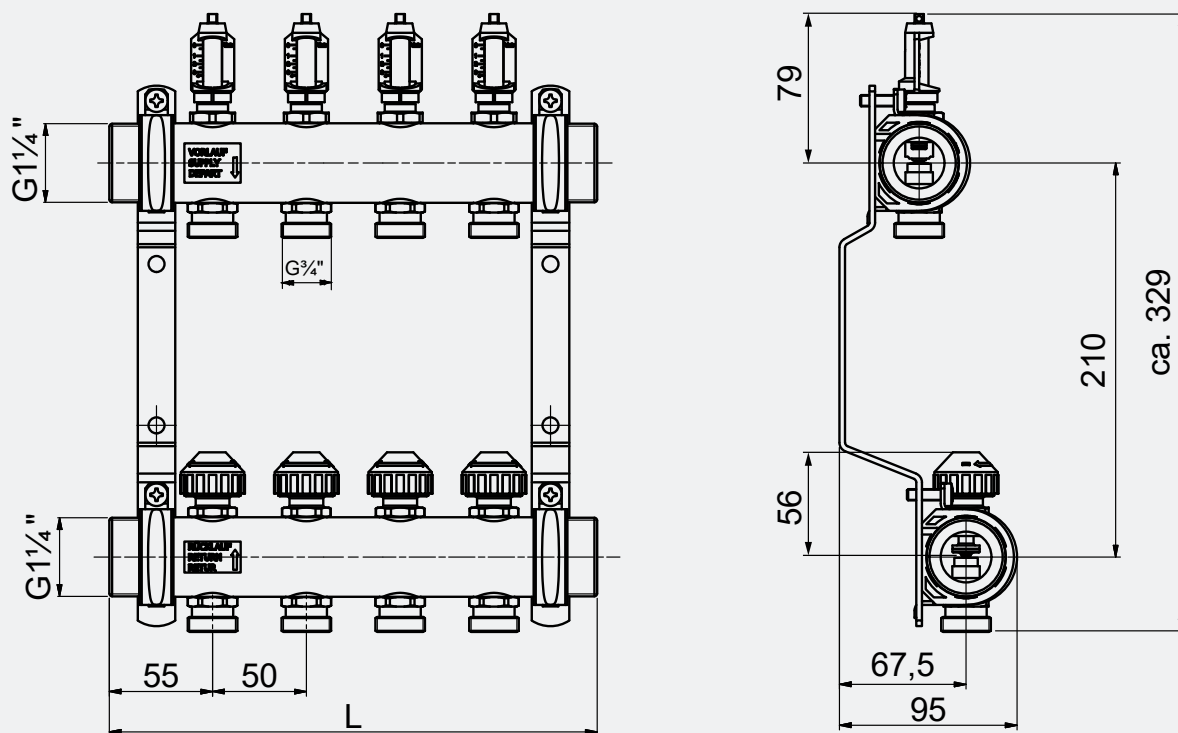


WMZ2029-V2-Ni



ABMESSUNGEN

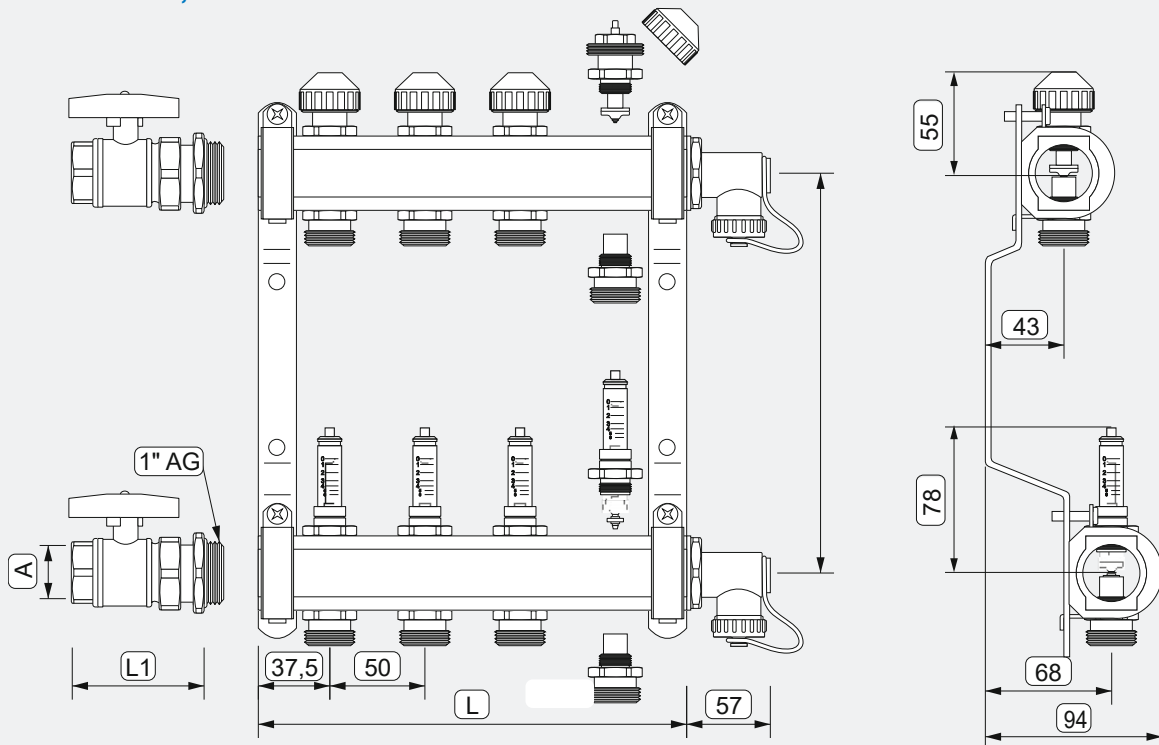
HKV2013A 1 1/4"



Heizkreise	2	3	4	5	6	7	8	9	10	11	12
Länge L	160	210	260	310	360	410	460	510	560	610	660

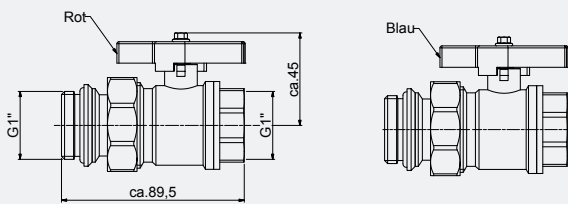
ABMESSUNGEN

HKV/T mit AS25, HKV/T

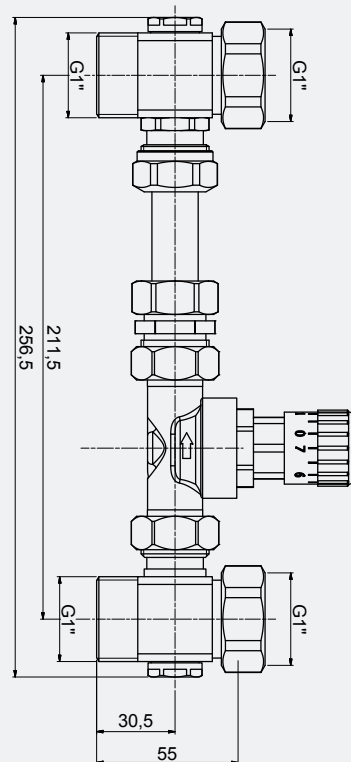


Heizkreise	2	3	4	5	6	7	8	9	10	11	12
Länge L	125	175	225	275	325	375	425	475	525	575	625
AS20: L1 / A						79 / 3/4" IG					
AS25: L1 / A						89 / 1" IG					

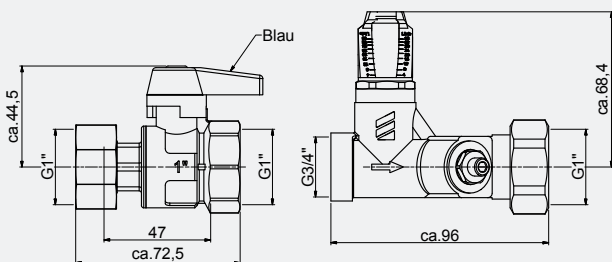
AS25



USV-SET



SRV-KH Set



Kapitel 5.2

Verteilerregelstationen

Verteilerregelstation ISOMIX-F

Montagefertige, kompakte Regelstation zur Vorlauftemperaturregelung von Flächenheizungen bis ca. 14 kW Wärmeleistungsbedarf. Einstellbereich Vorlauftemperatur 20 - 70 °C, Begrenzung und Arretierung am Thermostatkopf. Pumpe und Temperaturbegrenzer sind werkseitig verkabelt. Wahlweise links oder rechts am Verteiler montierbar. Passend für alle Watts Heizkreisverteiler 1" AG. Vernickelt. Isolierschale aus EPP als Zubehör erhältlich.

Typ	Pumpe	Artikel-Nr.	VPE
ISOMIX-F	Wilo Para SCU/6	10084161	1
ISOMIX-F	Grundfos UPM3A/7	10084635	1
ISOMIX-F	KSB CalioSI/7	10086195	1
ISOMIX-F	Lowara Eco2/6	10087333	1
ISOMIX-F	ohne Pumpe	10082500	1
Isolierschale Isomix-F(HC)	Isolierschale aus EPP	10085876	1

Abmessungen auf Seite 132

Verteilerregelstation ISOTHERM

Montagefertige, kompakte Regelstation zur Vorlauftemperaturregelung von Flächenheizungen bis 15 kW Wärmeleistungsbedarf. Vorlauftemperatur Sollwert über thermostatisches Einspritzventil einstellbar. Pumpe und Temperaturbegrenzer 30 - 90 °C werkseitig verkabelt. Wahlweise links oder rechts am Verteiler montierbar. Passend für alle Watts Heizkreisverteiler 1" AG.

Typ	Einstellbereich	Pumpe	Artikel-Nr.	VPE
ISOTHERM	30-50 °C	Wilo Para SCU/6	10084162	1
ISOTHERM	30-50 °C	Grundfos UPM3A/7	10084636	1
ISOTHERM	30-50 °C	KSB CalioSI/7	10086191	1
ISOTHERM	30-50 °C	Lowara Eco2/6	10087337	1
ISOTHERM	45-60 °C	Wilo Para SCU/6	10084351	1
ISOTHERM	45-60 °C	Grundfos UPM3A/7	10084637	1
ISOTHERM	45-60 °C	KSB CalioSI/7	10086192	1
ISOTHERM	45-60 °C	Lowara Eco2/6	10087338	1

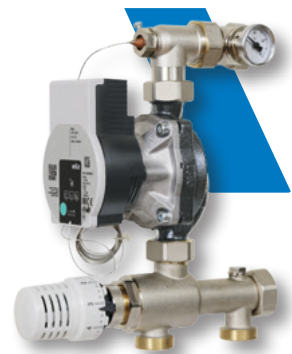
Abmessungen auf Seite 132

Kleinflächen Regelstation FRG3005-F

Montagefertige, kompakte Regelstation zur Vorlauftemperaturregelung für kleine Heizflächen bis ca. 50 m² und 5 kW Wärmeleistungsbedarf. Erweiterbar um 3 - 4 Heizkreise gleicher Länge, Vorlauftemperatur Einstellbereich 20 - 70 °C mit Maximalbegrenzung, Pumpe werkseitig verkabelt, Wandhalterung im Lieferumfang.

Typ	Pumpe	Artikel-Nr.	VPE
FRG3005-F	Wilo Para SCU/6	10084630	1
FRG3005-F	Grundfos UPM3A/5	10084629	1
FRG3005-F	Lowara Eco2/6	10087339	1
FRG3005-F	ohne Pumpe	10082563	1

Abmessungen auf Seite 133



Witterungsgeführte Verteilerregelstation ISOMIX-HC

Montagefertige, kompakte und witterungsgeführte Regelstation für Flächenheizung/-Kühlung bis ca. 14 kW Leistungsbedarf. Pumpe, 3-Wegemischventil mit Stellmotor, Temperaturbegrenzer. Klimaregler CC-HC mit Außentemperaturfühler und Vorlauftemperaturfühler. Werkseitig verkabelt. Wahlweise links oder rechts am Verteiler montierbar. Passend für alle Watts Heizkreisverteiler 1" AG. Vernickelt. Isolierschale als Zubehör erhältlich.



Typ	Pumpe	Artikel-Nr.	VPE
ISOMIX-HC	Wilo Para SCU/6	10084160	1
ISOMIX-HC	Grundfos UPM3A/7	10084634	1
ISOMIX-HC	KSB CalioSI/7	10086193	1
ISOMIX-HC	Lowara Eco2/6	10087335	1
Isolierschale Isomix-F(HC)	Isolierschale aus EPP	10085876	1

Abmessungen auf Seite 133



Neue Isolierschale aus EPP für ISOMIX-F und ISOMIX-HC



FlowBox HKM25HC

Montagefertige, kompakte witterungsgeführte Pumpen-Mischergruppe zur Anbindung von Heizkesseln an gemischte Heizkreise. GEG-konforme Wärmedämmung durch EPP-Isolierschale. Umwälzpumpe 180 mm, integrierte Kabelführung und Wandhalterung. Bestehend aus zwei Multifunktions-Absperrarmaturen mit Thermometer (0-120 °C), aufstellbare Schwerkraftbremse im Vorlauf. 3-Wege-Mischer mit Stellmotor, integrierter Klimaregler CC-HC mit Außentemperaturfühler und Vorlauftemperaturfühler. Werkseitig verkabelt.



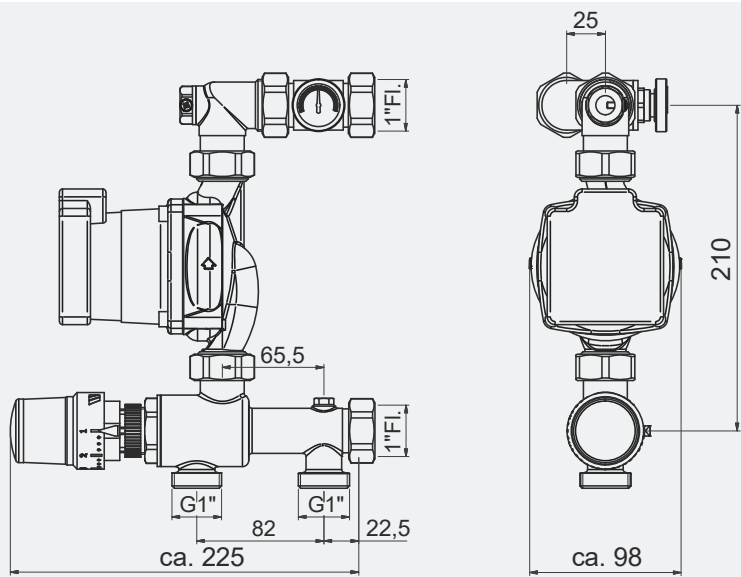
Typ	Pumpe, Kvs Mischer	Artikel-Nr.	VPE
HKM25HC	Wilo Para SC/7, Kvs 8,0	10084157	1
HKM25HC	Grundfos UPM3A/7, Kvs 6,3	10084614	1
HKM25HC	KSB CalioSI/8, Kvs 6,3	10086852	1
HKM25HC	Lowara Eco2/8, Kvs 6,3	10087357	1
HKM25HC	KSB CalioSI/8, Kvs 8,0	10086853	1
HKM25HC	Lowara Eco2/8, Kvs 8,0	10087358	1

FÜR INFORMATIONEN ZUM KLIMAREGLER CC-HC SIEHE KAPITEL 6.4 „WITTERUNGSGEFÜHRTE REGELUNG“ AUF SEITE 170.

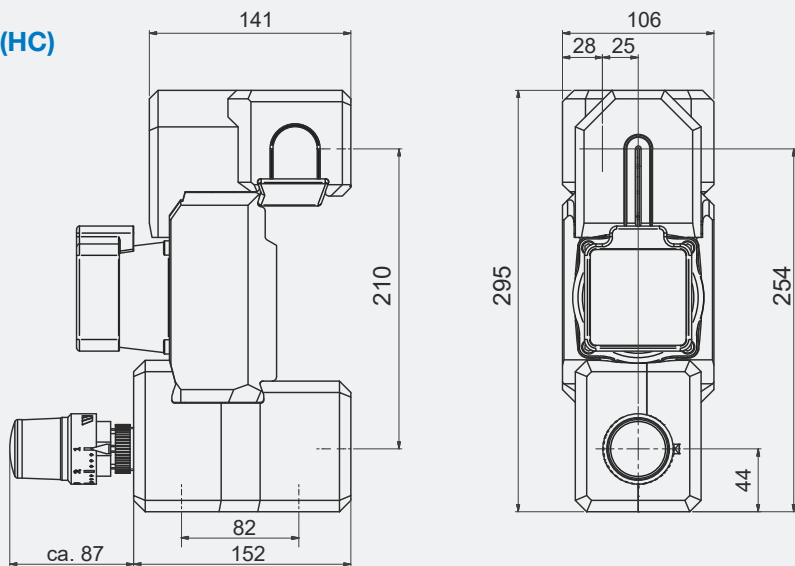


ABMESSUNGEN

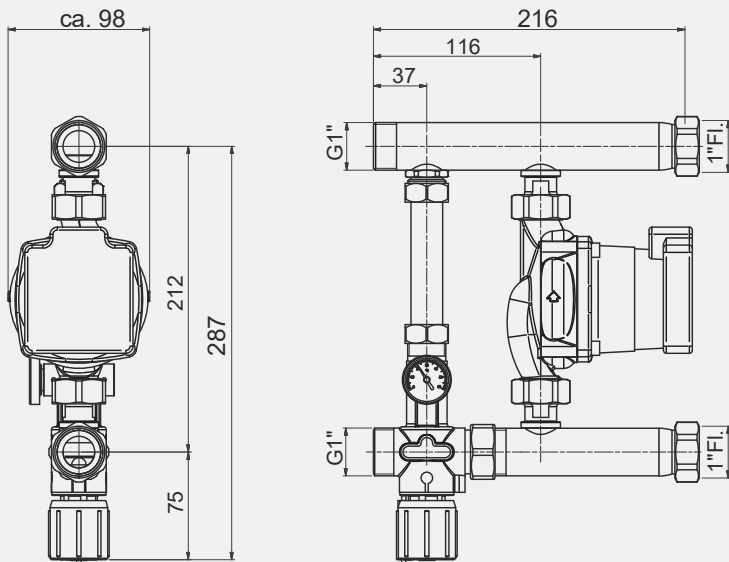
ISOMIX-F



Isolierschale ISOMIX-F(HC)

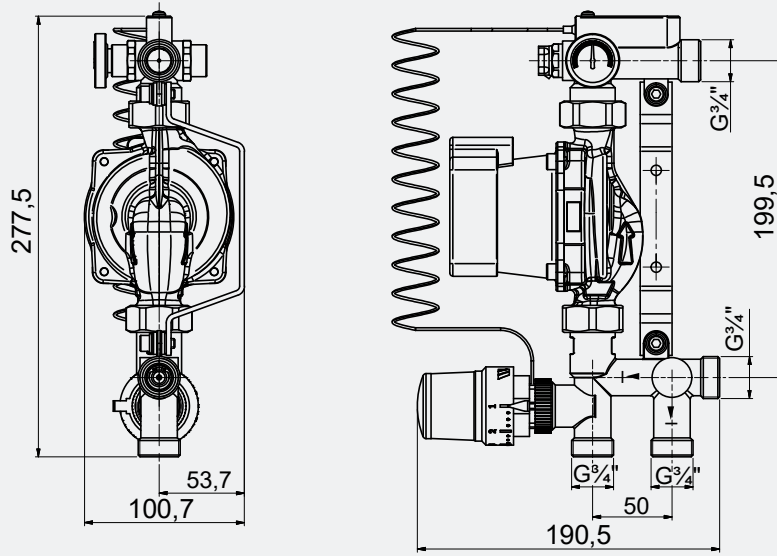


ISOTHERM

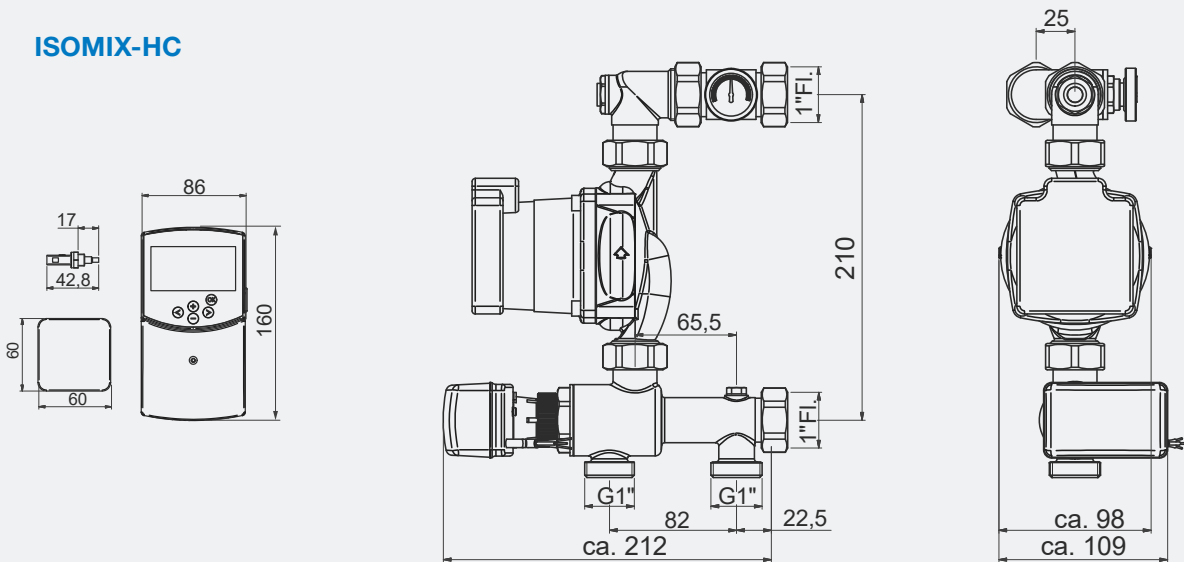


ABMESSUNGEN

FRG3005-F



ISOMIX-HC



Kapitel 5.3

Verteilerschranke

STANDARD VERTEILERSCHRÄNKE

Heizkreis-Verteilerschrank Unterputzausführung

Stabiles Gehäuse aus Stahlblech weiß lackiert, Höhen und Tiefenverstellung, abnehmbarer Rahmen und Fronttür, seitlich vorgestanzte Durchführungen, Maueranker und C-Schienen zur Befestigung der Verteiler. Höhe: 665 mm, Füße 80 mm ausziehbar, Tiefe: 115-170 mm.

Typ		Artikel-Nr.	VPE
VSU-1	Schrankbreite 445 mm, Rahmenbreite 500 mm	10004267	1
VSU-2	Schrankbreite 545 mm, Rahmenbreite 600 mm	10004268	1
VSU-3	Schrankbreite 695 mm, Rahmenbreite 750 mm	10004269	1
VSU-4	Schrankbreite 845 mm, Rahmenbreite 900 mm	10004270	1
VSU-5	Schrankbreite 1045 mm, Rahmenbreite 1100 mm	10004271	1
VSU-6	Schrankbreite 1145 mm, Rahmenbreite 1200 mm	10004272	1



Heizkreis-Verteilerschrank Aufputzausführung

Stabiles Gehäuse aus verzinktem Stahlblech, abnehmbare Fronttür, verstärkte Frontpartie, Befestigung der Heizkreisverteiler auf C-Schienen. Der Schrank ist unlackiert. Höhe: 665 mm, Tiefe: 130 mm.

Typ		Artikel-Nr.	VPE
VSA-2	Schrankbreite 600 mm	10004278	1
VSA-3	Schrankbreite 750 mm	10004279	1
VSA-4	Schrankbreite 900 mm	10004280	1
VSA-5	Schrankbreite 1100 mm	10004281	1



Heizkreis-Verteilerschrank Aufputzausführung

Stabiles Gehäuse aus Stahlblech weiß lackiert, abnehmbare Fronttür, verstärkte Frontpartie, Befestigung der Heizkreisverteiler auf C-Schienen. Höhe: 665 mm, Tiefe: 130 mm.

Typ		Artikel-Nr.	VPE
VSA-1 weiss	Schrankbreite 400 mm	10004327	1
VSA-2 weiss	Schrankbreite 600 mm	10017160	1
VSA-3 weiss	Schrankbreite 750 mm	10004329	1
VSA-4 weiss	Schrankbreite 900 mm	10004330	1
VSA-5 weiss	Schrankbreite 1100 mm	10004331	1
VSA-6 weiss	Schrankbreite 1200 mm	10004332	1



PREMIUM VERTEILERSCHRÄNKE
VSU Premium Heizkreis-Verteilerschrank 80 mm Einbautiefe, Unterputzausführung

Besonders geringe Einbautiefe für Sonderlösungen bei geringen Wandstärken (z. B. Trockenbauwände, nicht tragende Innenwände). Stabiles Gehäuse aus Stahlblech feuerverzinkt, Tür und Rahmen Pulverbeschichtet Weiß RAL 9016, Tür und Rahmen abnehmbar und als Bauschutz gesondert foliert, Höhen und Tiefenverstellung, seitlich und nach oben vorgestanzten Durchführungen, Maueranker und C-Schienen zur Befestigung der Verteiler, vormontierte DIN-Schiene zur Befestigung des Regelverteilers, Estrich Nullpunkt Markierung, Münzdrehverriegelung, Werkzeugloser Einbau, Höhen und Tiefenregulierung.

Höhe: 754 mm, Füße 120 mm ausziehbar, Tiefe: 80 - 120 mm.

Bei Einsatz der VSU Premium 80 mm Verteilerschränke die Kompatibilität der Zubehöre prüfen. (Einbautiefe Verteilerschrank beachten).

Typ		Artikel-Nr.	VPE
VSU-1 Premium 80	Schrankbreite 450 mm, Rahmenbreite 517 mm	10085381	1
VSU-2 Premium 80	Schrankbreite 550 mm, Rahmenbreite 617 mm	10085382	1
VSU-3 Premium 80	Schrankbreite 700 mm, Rahmenbreite 767 mm	10085383	1
VSU-4 Premium 80	Schrankbreite 850 mm, Rahmenbreite 917 mm	10085384	1
VSU-5 Premium 80	Schrankbreite 1000 mm, Rahmenbreite 1067 mm	10085385	1
VSU-6 Premium 80	Schrankbreite 1200 mm, Rahmenbreite 1267 mm	10085386	1


5
VSU Premium Heizkreis-Verteilerschrank 110 mm Einbautiefe, Unterputzausführung

Stabiles Gehäuse aus Stahlblech feuerverzinkt, Tür und Rahmen Pulverbeschichtet Weiß RAL 9016, Tür und Rahmen abnehmbar und als Bauschutz gesondert foliert, Höhen und Tiefenverstellung, seitlich und nach oben vorgestanzten Durchführungen, Maueranker und C-Schienen zur Befestigung der Verteiler, vormontierte DIN-Schiene zur Befestigung des Regelverteilers, Estrich Nullpunkt Markierung, Münzdrehverriegelung, Werkzeugloser Einbau, Höhen und Tiefen Regulierung. Höhe: 754 mm, Füße 120 mm ausziehbar, Tiefe: 110 - 165 mm.

Typ		Artikel-Nr.	VPE
VSU-1 Premium 110	Schrankbreite 450 mm, Rahmenbreite 517 mm	10085387	1
VSU-2 Premium 110	Schrankbreite 550 mm, Rahmenbreite 617 mm	10085388	1
VSU-3 Premium 110	Schrankbreite 700 mm, Rahmenbreite 767 mm	10085389	1
VSU-4 Premium 110	Schrankbreite 850 mm, Rahmenbreite 917 mm	10085390	1
VSU-5 Premium 110	Schrankbreite 1000 mm, Rahmenbreite 1067 mm	10085391	1
VSU-6 Premium 110	Schrankbreite 1200 mm, Rahmenbreite 1267 mm	10085392	1


VSA Premium Heizkreis-Verteilerschrank 130 mm Einbautiefe, Aufputzausführung

Stabiles Gehäuse aus Stahlblech pulverbeschichtet Weiß RAL 9016, Rückwand feuerverzinkt, Befestigung der Heizkreisverteiler auf C-Schienen. Rückwand zur einfachen Montage abnehmbar, vormontierte DIN-Schiene zur Befestigung des Regelverteilers, Münzdrehverriegelung. Höhe: 710 mm, Tiefe: 130 mm.

Typ		Artikel-Nr.	VPE
VSA-1 Premium 130	Schrankbreite 450 mm	10085393	1
VSA-2 Premium 130	Schrankbreite 550 mm	10085394	1
VSA-3 Premium 130	Schrankbreite 700 mm	10085395	1
VSA-4 Premium 130	Schrankbreite 850 mm	10085396	1
VSA-5 Premium 130	Schrankbreite 1000 mm	10085397	1
VSA-6 Premium 130	Schrankbreite 1200 mm	10085398	1





Auswahl des Standard- oder Premium-Verteilerschrankes für Edelstahl Heizkreisverteiler¹⁾

Heizkreisverteiler ¹⁾	ohne KH-SET		mit KH-SET ²⁾		mit WMZ2029-V2		mit WMZ2029-H2	
	ohne Endstückset		und Endstückset ³⁾		und Endstückset ³⁾		und Endstückset ³⁾	
für 2 Heizkreise	160	VSU-1 VSA-1	295	VSU-1 VSA-1	405	VSU-1 VSA-1	500	VSU-2 VSA-2
für 3 Heizkreise	210	VSU-1 VSA-1	345	VSU-1 VSA-1	455	VSU-2 VSA-2	550	VSU-3 VSA-3
für 4 Heizkreise	260	VSU-1 VSA-1	395	VSU-1 VSA-1	505	VSU-2 VSA-2	600	VSU-3 VSA-3
für 5 Heizkreise	310	VSU-1 VSA-1	445	VSU-1 VSA-1	555	VSU-3 VSA-3	650	VSU-3 VSA-3
für 6 Heizkreise	360	VSU-1 VSA-1	495	VSU-2 VSA-2	605	VSU-3 VSA-3	700	VSU-4 VSA-4
für 7 Heizkreise	410	VSU-1 VSA-1	545	VSU-2 VSA-2	655	VSU-3 VSA-3	750	VSU-4 VSA-4
für 8 Heizkreise	460	VSU-2 VSA-2	595	VSU-3 VSA-3	705	VSU-4 VSA-4	800	VSU-4 VSA-4
für 9 Heizkreise	510	VSU-2 VSA-2	645	VSU-3 VSA-3	755	VSU-4 VSA-4	850	VSU-5 VSA-5
für 10 Heizkreise	560	VSU-3 VSA-3	695	VSU-3 VSA-3	805	VSU-4 VSA-4	900	VSU-5 VSA-5
für 11 Heizkreise	610	VSU-3 VSA-3	745	VSU-4 VSA-4	855	VSU-5 VSA-5	950	VSU-5 VSA-5
für 12 Heizkreise	660	VSU-3 VSA-3	795	VSU-4 VSA-4	905	VSU-5 VSA-5	1000	VSU-6 VSA-6

Heizkreisverteiler ¹⁾	mit FRG3015 F		mit ISOMIX-F		mit ISOMIX-HC		mit ISOTHERM, KH-SET ²⁾	
	und Endstückset ³⁾		und Endstückset ³⁾		und Endstückset ³⁾		und Endstückset ³⁾	
für 2 Heizkreise	430	VSU-1 VSA-1	480	VSU-2 VSA-2	500	VSU-2 VSA-2	515	VSU-2 VSA-2
für 3 Heizkreise	480	VSU-2 VSA-2	530	VSU-2 VSA-2	550	VSU-3 VSA-3	565	VSU-3 VSA-3
für 4 Heizkreise	530	VSU-2 VSA-2	580	VSU-3 VSA-3	600	VSU-3 VSA-3	615	VSU-3 VSA-3
für 5 Heizkreise	580	VSU-3 VSA-3	630	VSU-3 VSA-3	650	VSU-3 VSA-3	665	VSU-3 VSA-3
für 6 Heizkreise	630	VSU-3 VSA-3	680	VSU-3 VSA-3	700	VSU-4 VSA-4	715	VSU-4 VSA-4
für 7 Heizkreise	680	VSU-3 VSA-3	730	VSU-4 VSA-4	750	VSU-4 VSA-4	765	VSU-4 VSA-4
für 8 Heizkreise	730	VSU-4 VSA-4	780	VSU-4 VSA-4	800	VSU-4 VSA-4	815	VSU-4 VSA-4
für 9 Heizkreise	780	VSU-4 VSA-4	830	VSU-4 VSA-4	850	VSU-5 VSA-5	865	VSU-5 VSA-5
für 10 Heizkreise	830	VSU-4 VSA-4	880	VSU-5 VSA-5	900	VSU-5 VSA-5	915	VSU-5 VSA-5
für 11 Heizkreise	880	VSU-5 VSA-5	930	VSU-5 VSA-5	950	VSU-5 VSA-5	965	VSU-5 VSA-5
für 12 Heizkreise	930	VSU-5 VSA-5	980	VSU-5 VSA-5	1000	VSU-6 VSA-6	1015	VSU-6 VSA-6

1) Heizkreisverteiler der Serien HKV2013AF (Abmessungen auf Seite 111), HKV PnG (Abmessungen auf Seite 112) und alle anderen WATTS Heizkreisverteiler 1" AG, 50 mm.

2) KH-SET: alle Kugelhahnsets (Abmessungen auf Seite 115).

3) Endstücksets KFE90 1" (Abmessungen auf Seite 115) oder ES-SET Quattro 1" (Abmessungen auf Seite 115).


**Auswahl des Standard- oder Premium-Verteilerschrankes
für Messing Profilrohrverteiler¹⁾**

Heizkreisverteiler ¹⁾	ohne KH-SET		mit KH-SET ²⁾		mit WMZ2029-V2 AS-MSP ⁴⁾ , und Endstückset ³⁾		mit WMZ2029-H2 AS-MSP ⁴⁾ , und Endstückset ³⁾	
	ohne Endstückset		und Endstückset ³⁾					
für 2 Heizkreise	125	VSU-1 VSA-1	285	VSU-1 VSA-1	390	VSU-1 VSA-1	485	VSU-2 VSA-2
für 3 Heizkreise	175	VSU-1 VSA-1	335	VSU-1 VSA-1	440	VSU-1 VSA-1	535	VSU-2 VSA-2
für 4 Heizkreise	225	VSU-1 VSA-1	385	VSU-1 VSA-1	490	VSU-2 VSA-2	585	VSU-3 VSA-3
für 5 Heizkreise	275	VSU-1 VSA-1	435	VSU-1 VSA-1	540	VSU-2 VSA-2	635	VSU-3 VSA-3
für 6 Heizkreise	325	VSU-1 VSA-1	485	VSU-2 VSA-2	590	VSU-3 VSA-3	685	VSU-3 VSA-3
für 7 Heizkreise	375	VSU-1 VSA-1	535	VSU-2 VSA-2	640	VSU-3 VSA-3	735	VSU-4 VSA-4
für 8 Heizkreise	425	VSU-1 VSA-1	585	VSU-3 VSA-3	690	VSU-3 VSA-3	785	VSU-4 VSA-4
für 9 Heizkreise	475	VSU-2 VSA-2	635	VSU-3 VSA-3	740	VSU-4 VSA-4	835	VSU-4 VSA-4
für 10 Heizkreise	525	VSU-2 VSA-2	685	VSU-3 VSA-3	790	VSU-4 VSA-4	885	VSU-5 VSA-5
für 11 Heizkreise	575	VSU-3 VSA-3	735	VSU-4 VSA-4	840	VSU-4 VSA-4	935	VSU-5 VSA-5
für 12 Heizkreise	625	VSU-3 VSA-3	785	VSU-4 VSA-4	890	VSU-5 VSA-5	985	VSU-5 VSA-5

Heizkreisverteiler ¹⁾	mit FRG3015 F, AS-MSP ⁴⁾ und Endstückset ³⁾		mit ISOMIX-F AS-MSP ⁴⁾ und Endstückset ³⁾		mit ISOMIX-HC AS-MSP ⁴⁾ und Endstückset ³⁾		mit ISOTHERM, KH-SET ²⁾ , AS-MSP ⁴⁾ und Endstückset ³⁾	
für 2 Heizkreise	385	VSU-1 VSA-1	465	VSU-2 VSA-2	485	VSU-2 VSA-2	525	VSU-2 VSA-2
für 3 Heizkreise	435	VSU-1 VSA-1	515	VSU-2 VSA-2	535	VSU-2 VSA-2	575	VSU-3 VSA-3
für 4 Heizkreise	485	VSU-2 VSA-2	565	VSU-3 VSA-3	585	VSU-3 VSA-3	625	VSU-3 VSA-3
für 5 Heizkreise	535	VSU-2 VSA-2	615	VSU-3 VSA-3	635	VSU-3 VSA-3	675	VSU-3 VSA-3
für 6 Heizkreise	585	VSU-3 VSA-3	665	VSU-3 VSA-3	685	VSU-3 VSA-3	725	VSU-4 VSA-4
für 7 Heizkreise	635	VSU-3 VSA-3	715	VSU-4 VSA-4	735	VSU-4 VSA-4	775	VSU-4 VSA-4
für 8 Heizkreise	685	VSU-3 VSA-3	765	VSU-4 VSA-4	785	VSU-4 VSA-4	825	VSU-4 VSA-4
für 9 Heizkreise	735	VSU-4 VSA-4	815	VSU-4 VSA-4	835	VSU-4 VSA-4	875	VSU-5 VSA-5
für 10 Heizkreise	785	VSU-4 VSA-4	865	VSU-5 VSA-5	885	VSU-5 VSA-5	925	VSU-5 VSA-5
für 11 Heizkreise	835	VSU-4 VSA-4	915	VSU-5 VSA-5	935	VSU-5 VSA-5	975	VSU-5 VSA-5
für 12 Heizkreise	885	VSU-5 VSA-5	965	VSU-5 VSA-5	985	VSU-5 VSA-5	1025	VSU-6 VSA-6

1) Heizkreisverteiler der Serie HKV/T (Abmessungen auf Seite 120) und alle anderen WATTS Heizkreisverteiler 1" IG, 55 mm.

2) KH-SET: Kugelhahnsets AS20 und AS25 (Abmessungen auf Seite 121).

3) Standard-Endstückset KFE-90 1" aus dem Lieferumfang.

4) Anschluss-Set Profilrohrverteiler AS-MSP (Abmessungen auf Seite 121).

Kapitel 5.4

Großverteiler

Modulare Messing Großverteiler INDU 2054-M

Messing Rundrohrverteiler. Modularer Aufbau mit einerseits flachdichtendem Außengewinde 2" und andererseits Überwurfmutter 2".

Vorlauf: Absperrkugelhahn.

Rücklauf: Regulierventil mit Voreinstellung.

Anschluss G ¾" Außengewinde Eurokonus oder KVSR 25 x 2,3 PEx-Rohr. 80 mm Abstand.



Typ		Artikel-Nr.	VPE
INDU2054M ¾"EUKO MS02	2 Heizkreise, ¾" EUKO	10009821	1
INDU2054M ¾"EUKO MS03	3 Heizkreise, ¾" EUKO	10009822	1
INDU2054M ¾"EUKO MS04	4 Heizkreise, ¾" EUKO	10009823	1
INDU2054M ¾"EUKO MS05	5 Heizkreise, ¾" EUKO	10009825	1
INDU2054M ¾"EUKO MS06	6 Heizkreise, ¾" EUKO	10009826	1
INDU2054M KVSR25 MS02	2 Heizkreise, KVSR 25 x 2,3	10009827	1
INDU2054M KVSR25 MS03	3 Heizkreise, KVSR 25 x 2,3	10009829	1
INDU2054M KVSR25 MS04	4 Heizkreise, KVSR 25 x 2,3	10009830	1
INDU2054M KVSR25 MS05	5 Heizkreise, KVSR 25 x 2,3	10009832	1
INDU2054M KVSR25 MS06	6 Heizkreise, KVSR 25 x 2,3	10009833	1

KVSR = Klemmverschraubung; EUKO = Eurokonus

Endkappen-Set mit KFE-Hahn

Passend für modulare Großverteiler. 2 Stk. Kappe 2" mit Dichtung und 2 Stk. KFE-Hahn ½".

Typ	Artikel-Nr.	VPE
EK-SET KFE	10007404	1



Halterset/Konsolen für Großverteiler

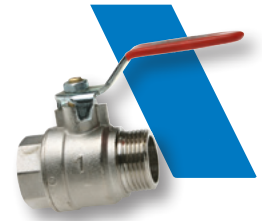
Zur Befestigung der Großverteiler auf dem Boden oder an der Wand. Verzinkte und schalldämmte Konsolen gemäß DIN 4109.

Typ	Artikel-Nr.	VPE
WH-INDU-1½"	10014203	1



Kugelhahn für modulare Großverteiler

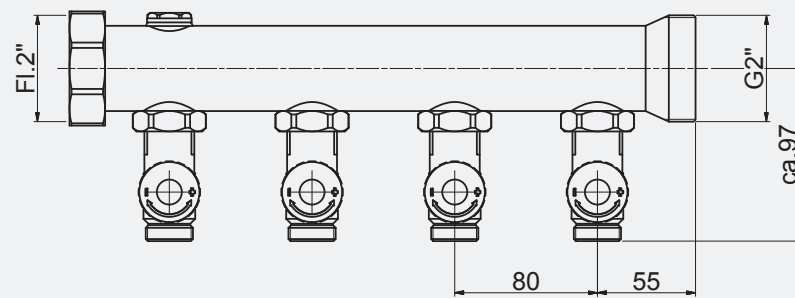
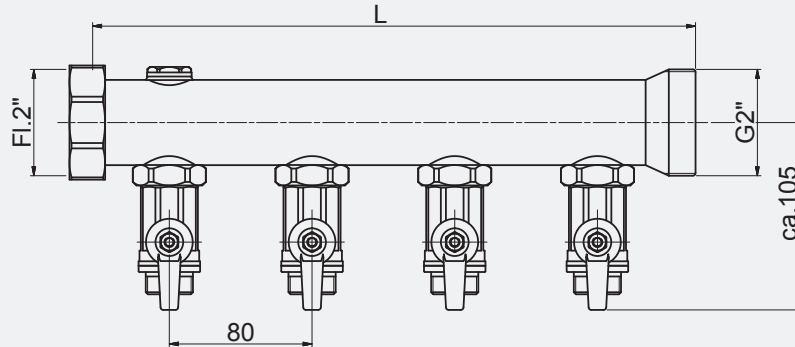
Passend für modulare Großverteiler Type INDU2054-M. Je Großverteiler werden 2 Stück Kugelhähne benötigt!



Typ	Artikel-Nr.	VPE
KHR 50 A	10017040	1

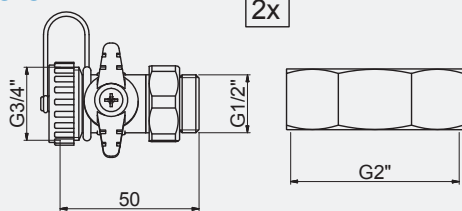
ABMESSUNGEN

INDU 2054-M

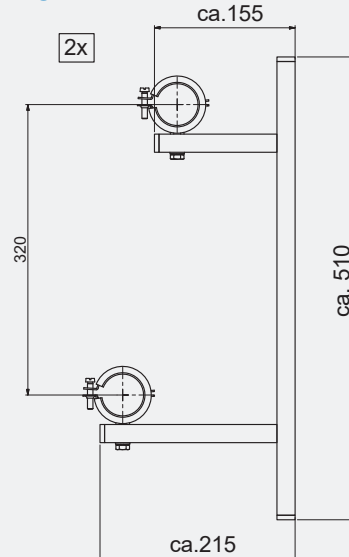


Heizkreise	2	3	4	5	6
Länge L	178	258	338	418	498

ES-SET KFE



WH-INDU



KHR 50A

