

Kapitel 6

Raumtemperaturregelung

Vision® Wireless Zentraleinheit



Vision® Wireless - zentrale, funkgestützte, intelligente Smart-Home-Steuerung für Heiz- und Kühlsysteme, Beleuchtung und Hausgeräte

WATTS®

Kapitel 6.1

Funk-Regelung Vision® Wireless

Funk-Heizkörperregler BT-TH02-RF

Einstellbereich Raumtemperatur 5-30 °C. Betriebsart wählbar: Komfort, Absenkung, Frostschutz, Urlaub, Auto oder AUS. Fenster OFFEN Erkennung. 9 integrierte Standard- und 4 variable Benutzerprogramme.

Spannungsversorgung 2 Stück Batterien 1,5 V (AAA). Betrieb entweder »Stand Alone« oder in Kombination mit Zentraleinheit BT-CT02-RF. Bidirektionale Funkkommunikation 868 MHz. Schutzart IP 30. Inklusive Ventil Adapter WATTS TRV, M30×1,5 und M28×1,5. Ventil Adapter Danfoss RA als Zubehör verfügbar.



Typ	Artikel-Nr.	VPE
BT-TH02-RF	10036919	1
TRV ADAPTER DANFOSS RA	10079439	1

Abmessungen auf Seite 150

Funk-Raumthermostat BT-A03-RF

Elektronischer Funk-Thermostat mit Drehregler, Einstellbereich 7-30 °C, Schaltdifferenz 0,5 K, Status-LED, Hysterese Regelung. Umgebungstemperatur 0-40 °C. Schutzart IP 30. Spannungsversorgung 2 Stück Batterien 1,5 V (AAA). Bidirektionale Funkkommunikation 868 MHz. Inklusive Tischaufsteller oder zur Wandmontage.



Typ	Artikel-Nr.	VPE
BT-A03-RF	10085594	1

Abmessungen auf Seite 150

Funk-Raumthermostat BT-D03-RF

Elektronischer Funk-Thermostat mit LCD Glas-Display, Einstellbereich 5-37 °C, Betriebsarten: Komfort, Absenkung, AUS, Frostschutz, Timer. Fenster OFFEN Erkennung. Display Sperre über PIN-Code sowie Diebstahlsicherung zum Einsatz in öffentlichen Gebäuden. Eingang externer Temperaturfühler NTC 10 K (z. B. Fernfühler oder Bodensensor). Spannungsversorgung 2 Stück Batterien 1,5 V (AAA). Schutzart IP 30. Bidirektionale Funkkommunikation 868 MHz. Inklusive Tischaufsteller oder zur Wandmontage. Designvarianten mit runder und eckiger Taste.



Typ		Artikel-Nr.	VPE
BT-D03-RF BLANC	weiß	10083703	1
BT-D03-RF NOIR	schwarz	10084874	1
BT-D03-RF BLANC RH	Hygrostat, weiß	10085002	1

Abmessungen auf Seite 150

Funk-Uhrenthermostat BT-DP03-RF

Elektronischer Funk-Thermostat mit LCD Glas-Display, programmierbar, Einstellbereich 5 - 37 °C, Auto, Komfort, Absenkung, AUS, Urlaub, Timer. 9 integrierte Standard- und 4 anpassbare Wochenprogramme. Fenster Offen Erkennung. Display Sperre über PIN-Code sowie Diebstahlsicherung zum Einsatz in öffentlichen Gebäuden. Eingang externer Temperaturfühler NTC 10 K (z. B. Fernfühler oder Bodensensor). Spannungsversorgung 2 Stück Batterien 1,5 V (AAA). Schutzart IP 30. Bidirektionale Funkkommunikation 868 MHz. Inklusive Tischaufsteller oder zur Wandmontage.

Plan Lieferverfügbarkeit Mitte 2024.

Typ		Artikel-Nr.	VPE
BT-DP03-RF	weiß	10086019	1

Abmessungen auf Seite 150

**Funk-Raumthermostat BT-A02-RF**

Elektronischer Funk-Thermostat mit Drehregler, Einstellbereich 5 - 35 °C, Eingang externer Temperaturfühler NTC 10 K (z. B. Fernfühler oder Bodensensor). Spannungsversorgung 2 Stück Batterien 1,5 V (AAA). Schutzart IP 30. Bidirektionale Funkkommunikation 868 MHz.

Auslaufmodell: Nachfolgegerät BT-A03-RF, Artikel-Nr. 10085594, Seite 138.

Typ		Artikel-Nr.	VPE
BT-A02-RF		10036867	1

Abmessungen auf Seite 151



6

Funk-Uhrenthermostat BT-DP02-RF

Elektronischer Funk-Thermostat, programmierbar, mit LCD-Display, Einstellbereich 5 - 37 °C, Betriebsarten: Auto, Komfort, Absenkung, AUS, Urlaub, Timer. 9 integrierte Standard- und 4 anpassbare Wochenprogramme. Eingang externer Temperaturfühler NTC 10 K (Boden- oder Rohrleitungstemperatur). Spannungsversorgung 2 Stück Batterien 1,5 V (AAA). Schutzart IP 30. Bidirektionale Funkkommunikation 868 MHz.

Optional als Hygrostat mit Sensor zur Erfassung der Luftfeuchte (Typ ... RH).

Typ		Artikel-Nr.	VPE
BT-DP02-RF		10036878	1
BT-DP02-RF RH	Hygrostat	10079434	1

Abmessungen auf Seite 151

**Externer Fühler/Bodensensor NTC-Sensor 10K**

NTC-Temperaturfühler mit Kabel 3,0 m. Fühler der Klasse II. R25: 10 K. Kompatibel mit Geräten der Baureihen BT., CC-HC, EFH., WFH. und Vision®.

Typ		Artikel-Nr.	VPE
NTC-SENSOR 10K	Kabellänge 3 m	10013372	1



Heizen/Kühlen Modul WFC-03 HCM RF

Schnittstelle für zentrales Heizen/Kühlen Management. Kombination mit Funk-Regelverteiler WFC-03..RF bzw. BT-M6Z02-RF. Eingang Umschaltsignal Heizen/Kühlen (z.B. von reversibler Wärmepumpe etc.) oder Auswahl der Betriebsart über Zentraleinheit BT-CT02-RF. Potentialfreier Eingang Feuchte-Erkennung (Anschluss Taupunkt-Sensor oder Vorlauf-Temperaturfühler, welcher in Kombination mit Funk-Hygrostaten zonenweise Abschaltung der Kühlung ermöglicht). Potentialfreie Schaltausgänge 5 A, 250 V für Luftentfeuchter, Heizgerät, Kühlgerät. 1 Ausgang »LIVE Kontakt« 5 A, 230V für Umwälzpumpe. Betriebstemperatur 0-40 °C, Schutzart IP30, Schutzklasse I. Zuleitung 1,5 m mit Schuko-Stecker (CEE 7/7). Inklusive Hutschiene 35 x 7,5 mm.



NEU

Typ	Artikel-Nr.	VPE
WFC-03 HCM RF 230V	10086037	1

Elektrischer Funk-Regelverteiler Heizen und Kühlen WFC-03..HC RF

Klemmleiste zur Verbindung von Funk-Thermostaten mit Stellantrieben stromlos geschlossen (NC) oder stromlos offen (NO). Funktion Heizen und Kühlen. Integrierte Funk-Antenne, optionale externe Antenne für verbesserten Empfang bei Montage im Verteilerkasten etc.

- 1 Eingang Umschaltsignal Heizen/Kühlen.
- 1 Ausgang 230V zur Schaltung einer Pumpe (Pumpenlogik).
- 1 potentialfreier Ausgang zur Schaltung einer Pumpe oder eines Wärmeerzeugers.
- 1 Eingang Taupunkt oder Temperatursensor zur Abschaltung der Antriebe bei Feuchte.
- 1 Eingang Temperaturbegrenzer zur Abschaltung der Pumpe.
- USB-Anschluss (Datalogger, Updates).
- Modbus.

Für 6 oder 10 Zonen (Anzahl Funk-Thermostate), mehrfarbige Status LED's. Betriebstemperatur 0-40 °C, Schutzart IP 30, Schutzklasse I. 230V-Version besitzt Zuleitung 1,5 m mit Schuko-Stecker (CEE 7/7), 24V-Version mit Steckeranschluss für Trafo WFC-TRF03. Schnellmontage durch Kabelanschlüsse in schraubenloser Steck/Klemmtechnik, bis zu 2 Antriebe je Zone.



NEU

Typ	Zonen	Stellantriebe	Artikel-Nr.	VPE
WFC-03 6Z HC RF 230V	6 Zonen	230V, NC oder NO	10086033	1
WFC-03 10Z HC RF 230V	10 Zonen	230V, NC oder NO	10086035	1
WFC-03 6Z HC RF 24V ¹⁾	6 Zonen	24V, NC oder NO	10086034	1
WFC-03 10Z HC RF 24V ¹⁾	10 Zonen	24V, NC oder NO	10086036	1

1) Für 24V wird zusätzlich der Trafo WFC-TRF03 230/24 (Artikel-Nr. 10087028) benötigt.

Abmessungen auf Seite 153

Transformator WFC-TRF03

Transformator zur Spannungsversorgung der 24V Regelverteiler (WFC-03..). Betriebsspannung 230V, Ausgangsspannung 24V, Ausgangsleistung 60 VA, Schutzart IP 30. Zuleitung Regelverteiler mit 4-poligem Stecker für einfache Kombination. Zum Anschluss von max. 18 Stellantriebe 24V/2,5 W.

Typ	Artikel-Nr.	VPE
WFC-TRF03 230/24	10087028	1

Abmessungen auf Seite 153



NEU

Heizen/Kühlen Modul BT-HCM02-RF

Schnittstelle für zentrales Heizen/Kühlen Management. Kombination mit Funk-Regelverteiler BT-M6Z02-RF. Heiz- oder Kühlanforderung über potentialfreien Schalteingang von reversibler Wärmepumpe / Kaltwassersatz oder externem Um-Schalter, über Wassertemperaturfühler welcher erkennt, ob Heiz- oder Kühlmedium fließt (Medientemperatur < 20 °C ⇒ Kühlobetrieb, Medientemperatur > 24 °C ⇒ Heizbetrieb) oder über Zentraleinheit BT-CT02-RF.

Potentialfreie Schaltausgänge 5 A, 250 VAC für Luftentfeuchter, Heizgerät, Kühlgerät. 1 Ausgang »LIVE Kontakt« 5 A, 230 VAC für Umwälzpumpe. Inklusive Hutschiene 35 x 7,5 mm.



Typ	Artikel-Nr.	VPE
BT-HCM02-RF	10079435	1

Abmessungen auf Seite 152

Funk-Regelverteiler Master BT-M6Z02-RF

6 Zonen, Funktion HEIZEN/KÜHLEN. Betriebstemperatur 0-50 °C, Pumpenlogik (Ausgang mit Schaltleistung 5 A), für Stellantriebe stromlos geschlossen (NC) oder stromlos offen (NO), Schutzart IP 30, externe Antenne mit Stecker. Zweifarbige LED's und 3 Tasten zur einfachen Funkkonfiguration. Automatische Umschaltung Heizen/Kühlen in Verbindung mit Heizen/Kühlen Modul BT-HCM02-RF. Inklusive Hutschiene 35 x 7,5 mm.



Typ	Stellantriebe	Artikel-Nr.	VPE
BT-M6Z02-RF 230V	230V, NC oder NO	10036894	1

Abmessungen auf Seite 152

Funk-Regelverteiler Erweiterung BT-S4Z02-RF / BT-S6Z02-RF

Erweiterungsmodul für 4 oder 6 Zonen, nur in Verbindung mit dem Funk-Regelverteiler-Master BT-M6Z02-RF 230V. Nur eine Erweiterung je Master verwendbar. Schutzart IP 20.

Inklusive Hutschiene 35 x 7,5 mm.



Typ	Artikel-Nr.	VPE
BT-S4Z02-RF 230V/24V	Erweiterung um 4 Zonen 10036915	1
BT-S6Z02-RF 230V/24V	Erweiterung um 6 Zonen 10036917	1

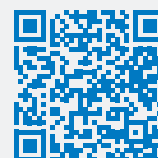
Abmessungen auf Seite 152



WATTS WORKS

Erfahren Sie mehr über VISION® Wireless auf unserer E-Learning-Plattform

<https://training.watts.com/>



Repeater BT-RPT02-RF

Repeater zur Funk-Signal Optimierung bei schlechtem Funkempfang. Anschluss in Stern-Topologie um Zentraleinheit oder Funk-Regelverteiler der Serie Vision® Wireless. USB-Netzteil 100 - 240 V, Funk-Antenne mit USB-Stecker.

Typ	Artikel-Nr.	VPE
BT-RPT02-RF	10029549	1

Abmessungen auf Seite 153



Funk-Empfänger Aufputz BT-WR02-RF LC (LIVE)

Funk-Empfänger Aufputz zur direkten Ansteuerung von 230 V Stellantrieben, Pumpen, Regelung von elektrischen Heizkörpern, Heizplatten, Infrarot Heizungen usw. in Kombination mit Funk-Raumthermostaten Vision® Wireless. Schaltleistung »LIVE Kontakt« Relais 10 A, 250 VAC. Schutzart IP 20, Schutzklasse II. 868 MHz. In Kombination mit einer Zentraleinheit BT-CT0.-RF auch als EIN/AUS Schaltkontakt für den Betrieb elektrischer Geräte 230 V einsetzbar.

Typ	Artikel-Nr.	VPE
BT-WR02-RF LC	10036926	1

Abmessungen auf Seite 151



Funk-Empfänger Aufputz BT-WR02-RF FC (FREE)

Funk-Empfänger Aufputz mit potentialfreiem Schaltkontakt, 10 A, 250 V. Schutzart IP 20, Schutzklasse II. 868 MHz. Ansteuerung von Wärme-/ Kälteerzeuger, Lüfter, Klimageräte, Pumpen, Ventiltriebe und vielem mehr. Unter Verwendung einer Kabelbrücke ist das Gerät auch zum direkten (LIVE) Anschluss zur Regelung von elektrischen Heizkörpern, Heizplatten, Infrarot Heizungen usw. geeignet. In Kombination mit einer Zentraleinheit BT-CT02-RF auch als EIN/AUS Schaltkontakt einsetzbar.

Typ	Artikel-Nr.	VPE
BT-WR02-RF FC	10079436	1

Abmessungen auf Seite 151



Heizen/Kühlen Funk-Empfänger Aufputz BT-WR02-RF HC Heat+Cool

Funk-Empfänger Aufputz zur Regelung von Heizen und Kühlen Anwendungen. Ideal zum Einsatz in 4-Leiter Systemen (z. B. Flächenheizung im Boden/Wand in Kombination mit separater Kühldecke) als auch in 2-Leiter Systemen (Flächenheizung und -kühlung im Boden, Decke oder Wand). Je ein potentialfreier Schaltkontakt Heizen und Kühlen, 5 A, 250 V. Schutzart IP 20, Schutzklasse II. 868 MHz. Unter Verwendung der mitgelieferten Kabelbrücken ist das Gerät auch zum direkten (LIVE) Anschluss geeignet.

Typ	Artikel-Nr.	VPE
BT-WR02-RF HC	10036924	1

Abmessungen auf Seite 151



Funk-Empfänger Unterputz BT-FR02-RF

Funk-Empfänger Unterputz zur Regelung von elektrischen Heizkörpern, Heizplatten, Infrarot Heizungen usw. in Kombination mit Funk-Raumthermostaten BT-A02-RF sowie BT-D.02-RF. Schaltleistung »LIVE Kontakt« Relais 16 A, 250 V. Schutzart IP 20/21, Schutzklasse II. Externer Temperatursensor NTC 10 K (z. B. Bodensensor) anschließbar. In Kombination mit einer Zentraleinheit BT-CT02-RF auch als EIN/AUS Schaltkontakt einsetzbar. 868 MHz.

Typ	Artikel-Nr.	VPE
BT-FR02-RF	10036881	1

Abmessungen auf Seite 153



Zentraleinheit mit Glas Touchscreen BT-CT02-RF WiFi .. GT

Bedieneinheit mit kapazitivem Farb-Touchscreen in ansprechendem Design, für zentrale Programmierung und Steuerung des Smart Home Systems Vision® Wireless. Festlegung individueller Zeitprogramme für max. 50 Funk-Thermostate Heizen/Kühlen Anwendungen als auch für 25 Licht und 25 EIN/AUS Schaltungen durch Verwendung von Unterputz oder Aufputz Funk-Empfänger sowie Funk-Steckdosen. Mehrsprachiges Bedienermenü.

Spannungsversorgung 85 -265 V (50-60 Hz) über Anschluss Sockel (im Lieferumfang) zur Montage auf Unterputzdose UP 68. Abnehmbares Bedienteil mit Akku für ca. 2 Stunden offline Betrieb. Wahlweise Tischaufstellung mit Spannungsversorgung über optionales Mini-USB Kabel und USB-Netzteil möglich (Zubehör). Micro SD-Card Slot. Schutzart IP 30. Bidirektionale Funkkommunikation 868 MHz.

Die WiFi Schnittstelle (802.11b-2,4 GHz und 802.11g-2,4 GHz) zur Kommunikation mit einem WLAN-Router ermöglicht die Fernbedienung per App für Smartphone und Tablet (Android oder IOS) oder Internet-Portal.



Typ		Artikel-Nr.	VPE
BT-CT02-RF WiFi BLANC GT	weiß, Echtglas Touchdisplay	10079030	1
BT-CT02-RF WiFi NOIR GT	schwarz, Echtglas Touchdisplay	10079031	1

Abmessungen auf Seite 151



Mit Vision® Wireless schnell verlinken

KONTO ERSTELLEN

<https://smarhome.wattselectronics.com>



APP FÜR ANDROID IN GOOGLE PLAY



APP FÜR IOS APP IN APP STORE



USB-Netzteil mit Kabel

Netzteil mit Mini USB Kabel zur Spannungsversorgung der Zentraleinheit BT-CT02-RF (WiFi) bei Tischaufstellung. Eingangsspannung: 100 -240 V / 0,15 A. Ausgangsspannung: 5 V / 0,5 A.

Typ	Artikel-Nr.	VPE
USB-Netzteil mit Kabel	10046075	1



Funk-Außentemperaturfühler BT-OS02-RF

Funk-Außentemperaturfühler BT-OS02-RF zur Messung und Übertragung von Außentemperaturdaten an die Zentraleinheit BT-CT02-RF (WiFi). Einfache Konfiguration über die Zentraleinheit. Prüftaste und Status-LED (rot/grün) für Funktionstest vor endgültiger Montage. Wetterfestes Gehäuse (IP 65). Spannungsversorgung über Lithium-Langzeitbatterie mit einer Haltbarkeit von ca. 10 Jahren. 868 MHz.

Typ	Artikel-Nr.	VPE
BT-OS02-RF	10079583	1



Abmessungen auf Seite 153



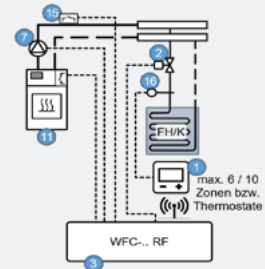
Auswahl von Vision® Wireless 230 V Funk-Geräten für unterschiedliche Anwendungsfälle

Funk-Regelung Vision® Wireless 230 V

Flächenheizung, 1 HKV bis 6 oder 10 Zonen				
Gerätetyp	Bezeichnung	Menge		Artikel-Nr.
WFC-03 6Z RF 230V	Funk-Regelverteiler 6 Zonen			10086033
WFC-03 10Z RF 230V	Funk-Regelverteiler 10 Zonen	wahlweise	3	10086035
BT-A03-RF	Funk-Thermostat, Drehregler			10085594
BT-D03-RF	Funk-Thermostat, Display	max. 6 / 10	1	10083703
BT-DP03-RF	Funk-Uhrenthermostat, Wochenprogramm			10086019
22CX230NC2	Stellantrieb 230 V, NC, stromlos geschlossen	wahlweise,		10029671
26LC230NC2	Stellantrieb 230 V, NC, stromlos geschlossen	Anzahl Heizkreise	2	10025872
NTC-Sensor 10K	Externer Fühler/Bodensensor NTC-Sensor 10K	optional	16	10013372

Legende

- 1 Funk-Thermostat / Funk-Hygrostat
- 2 Verteiler mit Stellantrieb
- 3 Regelverteiler, Funk
- 7 Pumpe
- 11 Wärmeerzeuger
- 15 Temperaturbegrenzer
- 16 Temperaturfühler NTC (optional) zur Bodentemperatur Begrenzung (nur Heizen)

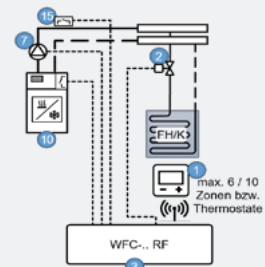


Funk-Regelung Vision® Wireless 230 V, Heizen+Kühlen

Flächenheizung/-kühlung, 1 HKV bis 6 oder 10 Zonen				
Gerätetyp	Bezeichnung	Menge		Artikel-Nr.
WFC-03 6Z RF 230V	Funk-Regelverteiler 6 Zonen			10086033
WFC-03 10Z RF 230V	Funk-Regelverteiler 10 Zonen	max. 4	3	10086035
BT-A03-RF	Funk-Thermostat, Drehregler			10085594
BT-D03-RF	Funk-Thermostat, Display	max. 6 / 10	1	10083703
BT-DP03-RF	Funk-Uhrenthermostat, Wochenprogramm			10086019
22CX230NC2	Stellantrieb 230 V, NC, stromlos geschlossen	wahlweise,		10029671
26LC230NC2	Stellantrieb 230 V, NC, stromlos geschlossen	Anzahl Heizkreise	2	10025872

Legende

- 1 Funk-Thermostat / Funk-Hygrostat
- 2 Verteiler mit Stellantrieb
- 3 Regelverteiler, Funk
- 7 Pumpe
- 10 Reversible Wärmepumpe (Heizen+Kühlen)
- 15 Temperaturbegrenzer (nur Heizen)



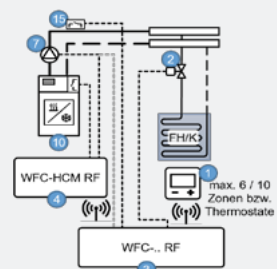
HINWEIS:

Das Umschaltsignal Heizen-Kühlen wird per Kabel auf den/die Funk-Regelverteiler aufgelegt.
Die Anzahl der Funk-Regelverteiler je Installation ist nicht begrenzt.
Bauseitige Regelung zur Vermeidung einer Taupunktunterschreitung notwendig, z. B. über VL-Temperaturregelung, etc.

Flächenheizung/-kühlung, max. 4 HKV bis 6 oder 10 Zonen				
Gerätetyp	Bezeichnung	Menge		Artikel-Nr.
WFC-03 6Z RF 230V	Funk-Regelverteiler 6 Zonen			10086033
WFC-03 10Z RF 230V	Funk-Regelverteiler 10 Zonen	max. 4	3	10086035
WFC-03 HCM RF 230V	Heizen/Kühlen Modul	1	4	10086037
BT-A03-RF	Funk-Thermostat, Drehregler			10085594
BT-D03-RF	Funk-Thermostat, Display	max. 6 / 10	1	10083703
BT-DP03-RF	Funk-Uhrenthermostat, Wochenprogramm	pro HKV		10086019
22CX230NC2	Stellantrieb 230 V, NC, stromlos geschlossen	wahlweise,		10029671
26LC230NC2	Stellantrieb 230 V, NC, stromlos geschlossen	Anzahl Heizkreise	2	10025872

Legende

- 1 Funk-Thermostat / Funk-Hygrostat
- 2 Verteiler mit Stellantrieb
- 3 Regelverteiler, Funk
- 4 Heizen-Kühlen Modul
- 7 Pumpe
- 10 Reversible Wärmepumpe (Heizen+Kühlen)
- 15 Temperaturbegrenzer (nur Heizen)



HINWEIS:

Das Umschaltsignal Heizen-Kühlen wird vom Heizen/Kühlen Modul per Funk an den/die Funk-Regelverteiler gesendet.
Die Anzahl der Funk-Regelverteiler je Installation ist bei Verwendung des Heizen/Kühlen Moduls auf 4 begrenzt.
Bei Verwendung der Zentraleinheit können mehr als 4 Funk-Regelverteiler bis max. 50 Zonen eingesetzt werden.
Bauseitige Regelung zur Vermeidung einer Taupunktunterschreitung notwendig, z. B. über VL-Temperaturregelung, etc.

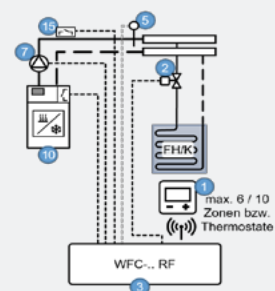
Funk-Regelung Vision® Wireless 230 V, Heizen+Kühlen, Taupunktregelung

Flächenheizung/-kühlung, 1 HKV bis 6 oder 10 Zonen, Taupunktregelung			
Gerätetyp	Bezeichnung	Menge	Artikel-Nr.
WFC-03 6Z RF 230V	Funk-Regelverteiler 6 Zonen	wahlweise	10086033
WFC-03 10Z RF 230V	Funk-Regelverteiler 10 Zonen		10086035
NTC-SENSOR 10K	Temperaturfühler (1 x pro Verteiler / WFC-.. RF)	1	10013372
BT-D03-RF RH	Funk-Hygrostat, Display	max. 6 / 10 pro HKV	10085002
22CX230NC2	Stellantrieb 230 V, NC, stromlos geschlossen	wahlweise,	10029671
26LC230NC2	Stellantrieb 230 V, NC, stromlos geschlossen	Anzahl Heizkreise	10025872

Legende

- 1 Funk-Thermostat / Funk-Hygrostat
- 2 Verteiler mit Stellantrieb
- 3 Regelverteiler, Funk
- 5 Temperaturfühler NTC zur Taupunktregelung über Erfassung Vorlauftemperatur und Luftfeuchte (über Funk-Hygrostat) im Kühlfall.
- 7 Pumpe
- 10 Reversible Wärmepumpe (Heizen+Kühlen)
- 15 Temperaturbegrenzer (nur Heizen)

HINWEIS: Das Umschaltersignal Heizen-Kühlen wird per Kabel auf den/die Funk-Regelverteiler aufgelegt.
Die Anzahl der Funk-Regelverteiler je Installation ist nicht begrenzt.

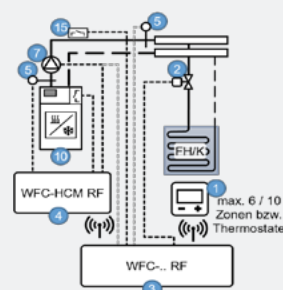


Flächenheizung/-kühlung, max. 4 HKV bis 6 oder 10 Zonen, Taupunktregelung, Heizen/Kühlen Modul			
Gerätetyp	Bezeichnung	Menge	Artikel-Nr.
WFC-03 6Z RF 230V	Funk-Regelverteiler 6 Zonen		10086033
WFC-03 10Z RF 230V	Funk-Regelverteiler 10 Zonen	max. 4	10086035
NTC-SENSOR 10K	Temperaturfühler (wahlweise 1 x pro Verteiler / WFC-.. RF <u>oder</u> 1 x zentral am Kühlen Vorlauf / WFC-HCM RF)	1 (max. 4)	10013372
WFC-03 HCM RF 230V	Heizen/Kühlen Modul	1	10086037
BT-D03-RF RH	Funk-Hygrostat, Display	max. 6 / 10 pro HKV	10085002
22CX230NC2	Stellantrieb 230 V, NC, stromlos geschlossen	wahlweise,	10029671
26LC230NC2	Stellantrieb 230 V, NC, stromlos geschlossen	Anzahl Heizkreise	10025872

Legende

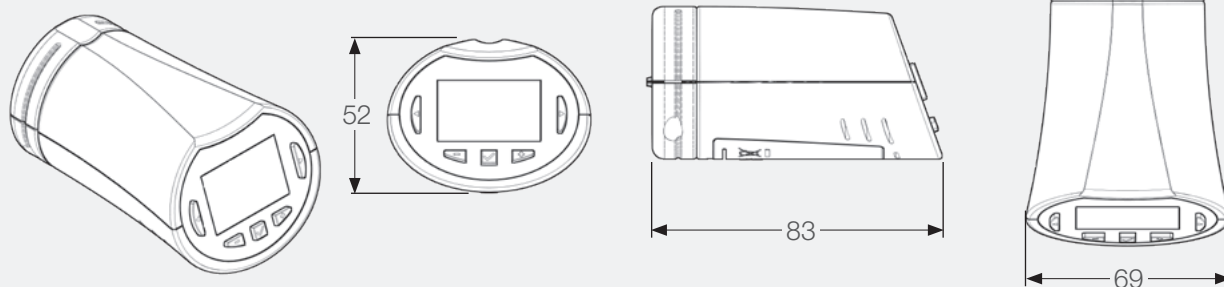
- 1 Funk-Thermostat / Funk-Hygrostat
- 2 Verteiler mit Stellantrieb
- 3 Regelverteiler, Funk
- 4 Heizen-Kühlen Modul
- 5 Temperaturfühler NTC zur Taupunktregelung über Erfassung Vorlauftemperatur und Luftfeuchte (über Funk-Hygrostat) im Kühlfall.
- 7 Pumpe
- 10 Reversible Wärmepumpe (Heizen+Kühlen)
- 15 Temperaturbegrenzer (nur Heizen)

HINWEIS: Das Umschaltersignal Heizen-Kühlen wird vom Heizen/Kühlen Modul per Funk an den/die Funk-Regelverteiler gesendet.
Die Anzahl der Funk-Regelverteiler je Installation ist bei Verwendung des Heizen/Kühlen Moduls auf 4 begrenzt.
Bei Verwendung der Zentraleinheit können mehr als 4 Funk-Regelverteiler bis max. 50 Zonen eingesetzt werden.

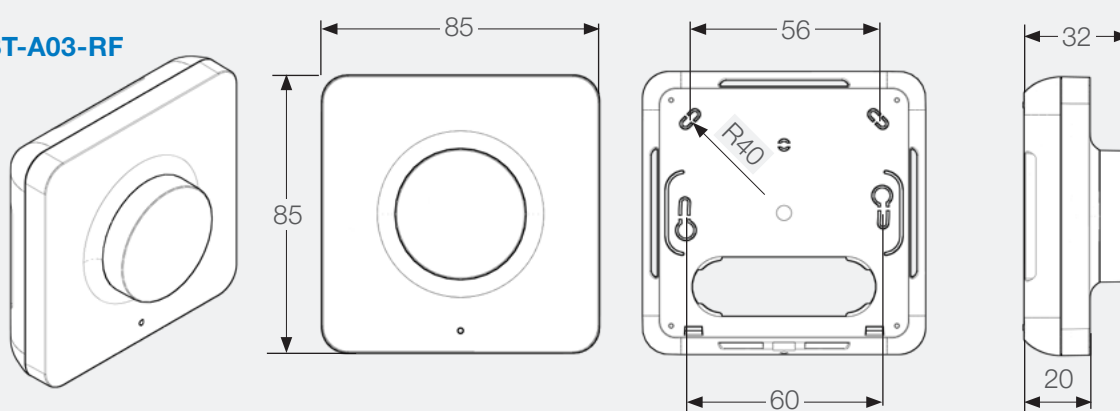


ABMESSUNGEN

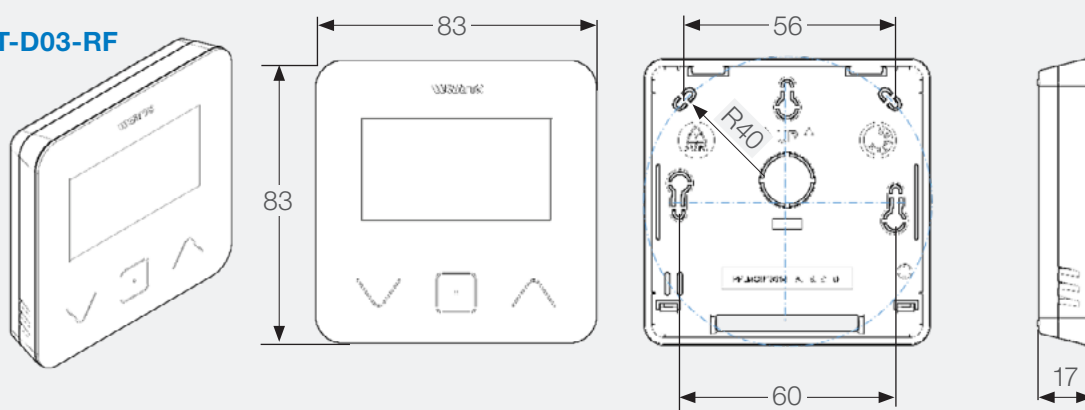
BT-THR02-RF



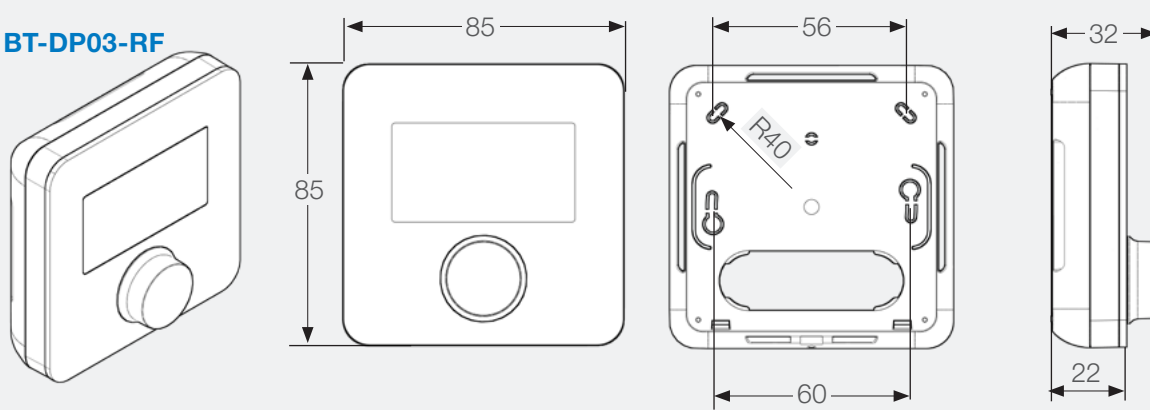
BT-A03-RF



BT-D03-RF

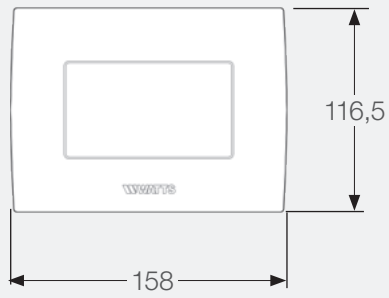
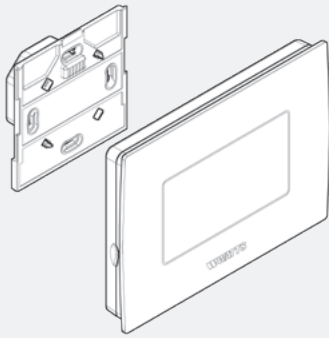


BT-DP03-RF



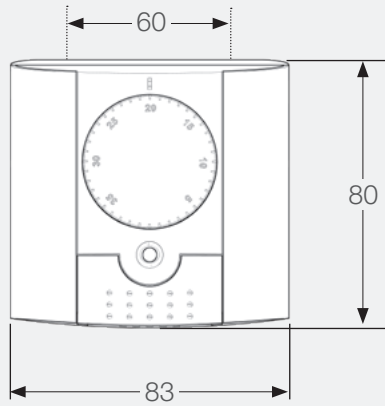
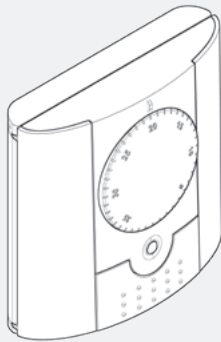
ABMESSUNGEN

BT-CT02-RF

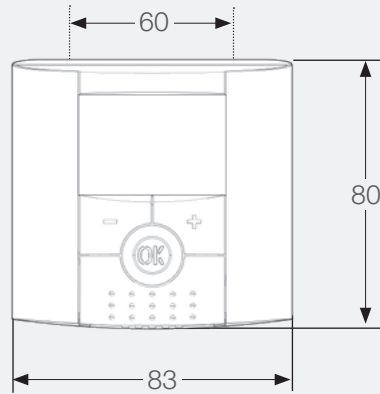
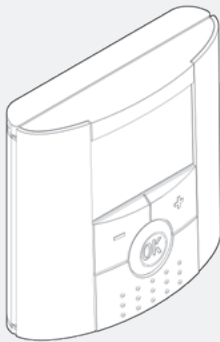


*auf Unterputz-Anschlussockel montiert

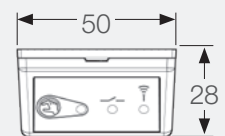
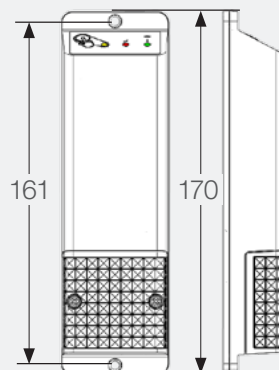
BT-A02-RF



BT-D02/DP02-RF



BT-WR02-RF (...)



ABMESSUNGEN

BT-M6Z02-RF

*bei Montage auf Hutschiene 35 x 7,5 (DIN EN 60715)

BT-S4Z02-RF

*bei Montage auf Hutschiene 35 x 7,5 (DIN EN 60715)

BT-S6Z02-RF

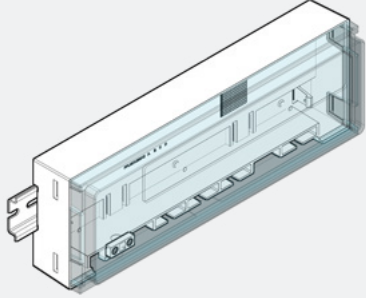
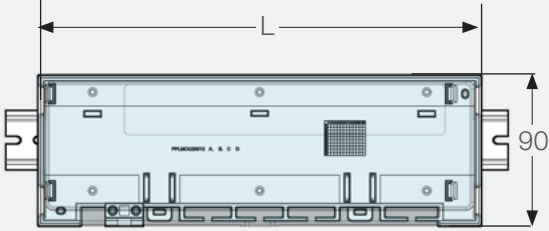
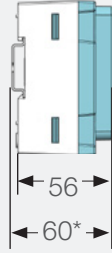
*bei Montage auf Hutschiene 35 x 7,5 (DIN EN 60715)

BT-HCM02-RF

*bei Montage auf Hutschiene 35 x 7,5 (DIN EN 60715)

ABMESSUNGEN

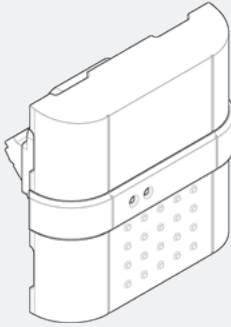
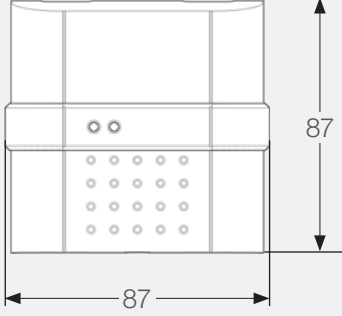
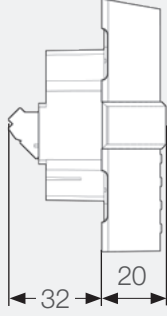
WFC-03..HC RF

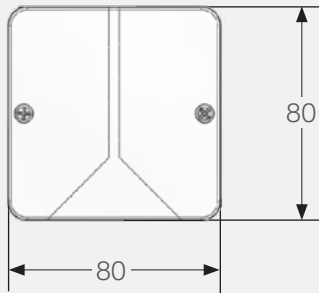
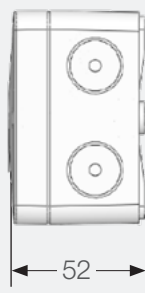
Typ	L [mm]
WFC-03 6Z HC RF	265
WFC-03 10Z HC RF	365

*bei Montage auf Hutschiene 35 x 7,5 (DIN EN 60715)

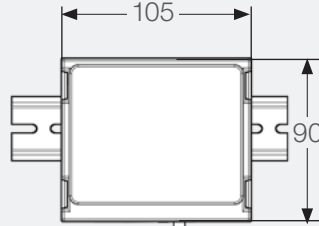
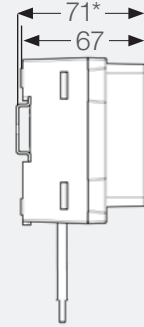
BT-FR02-RF

BT-OS02-RF


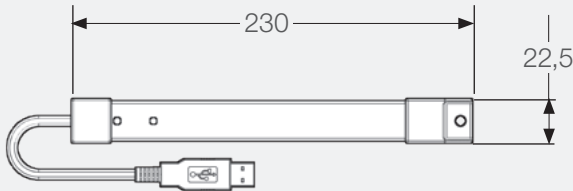
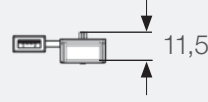
WFC-TRF03

24V
0,5 m

*bei Montage auf Hutschiene 35 x 7,5 (DIN EN 60715)

BT-RPT02-RF

6

Kapitel 6.2

Kabel-Regelung Vision® Wired

Raumthermostat WT-A03

Kabelgeführter, elektronischer Raumthermostat mit Drehregler, Einstellbereich 7 - 30 °C, Status-LED. Umgebungstemperatur 0 - 40 °C. Schutzart IP 30, Schutzklasse II. Spannungsversorgung 24 VAC oder 230VAC mit automatischer Spannungserkennung. Für Stellantriebe stromlos geschlossen NC oder stromlos offen NO, Auswahl über DIP-Schalter. Schaltleistung max. 5 Stellantriebe 24 VAC (je 1,6 W) oder max. 8 Stellantriebe 230 VAC (je 1,8 W).

Typ		Artikel-Nr.	VPE
WT-A03	24 .. 230 VAC	10085591	1

Abmessungen auf Seite 161



NEU

Raumthermostat WT-A03 HC (Heizen / Kühlen)

Kabelgeführter, elektronischer Raumthermostat mit Drehregler, Einstellbereich 7 - 30 °C, Status-LED. Umgebungstemperatur 0 - 40 °C. Schutzart IP 30, Schutzklasse II. Spannungsversorgung 24 VAC oder 230VAC mit automatischer Spannungserkennung. Für Stellantriebe stromlos geschlossen NC oder stromlos offen NO, Regelart Hysterese oder Proportional (PWM), Auswahl über DIP-Schalter. Eingang externer Temperaturfühler NTC 10 K (z.B. Fernfühler oder Bodensensor). Eingang zur Umschaltung Heizen/Kühlen, Kombination mit Regelverteiler Serie WFC-.. HC. Schaltleistung max. 5 Stellantriebe 24 VAC (je 1,6 W) oder max. 8 Stellantriebe 230 VAC (je 1,8 W).

Typ		Artikel-Nr.	VPE
WT-A03 HC	24 .. 230 VAC	10085592	1

Abmessungen auf Seite 161



NEU

Raumthermostat WT-D03 HC (Heizen / Kühlen)

Kabelgeführter, elektronischer Raumthermostat mit LCD Glas-Display, Einstellbereich 5 - 35 °C, Betriebsarten: Komfort, Absenkung, AUS, Frostschutz, Timer. Schaltdifferenz 0,5 K. Umgebungstemperatur 0 - 40 °C. Schutzart IP 30, Schutzklasse II. Spannungsversorgung 24 VAC oder 230 VAC mit automatischer Spannungserkennung. Regelart Hysterese (wählbar von 0,2 - 3,0 K) oder Proportional (PWM), Auswahl über Menü. Eingang externer Temperaturfühler NTC 10 K (z.B. Fernfühler oder Bodensensor). Funktion als Masterthermostat Heizen/Kühlen. Eingang zur Umschaltung Heizen/Kühlen, Kombination mit Regelverteiler Serie WFC-.. HC. Schaltleistung max. 5 Stellantriebe 24 VAC (je 1,6 W) oder max. 8 Stellantriebe 230 VAC (je 1,8 W).

Typ		Artikel-Nr.	VPE
WT-D03 HC	24 .. 230 VAC	10085593	1

Abmessungen auf Seite 161



NEU

Uhrenthermostat WT-DP03 (Heizen / Kühlen)

Kabelgeführter, elektronischer Uhrenthermostat mit LCD Glas-Display, programmierbar, Bedienung über Drehregler. Einstellbereich 5 - 37 °C, Auto, Komfort, Absenkung, AUS, Urlaub, Timer. 9 integrierte Standard- und 4 anpassbare Wochenprogramme. Fenster Offen Erkennung. Display Sperre über PIN-Code sowie Diebstahlsicherung zum Einsatz in öffentlichen Gebäuden. Eingang externer Temperaturfühler NTC 10 K (z. B. Fernfühler oder Bodensensor). Spannungsversorgung 24 VAC oder 230VAC mit automatischer Spannungserkennung. Schutzart IP 30, Schutzklasse II. Für Stellantriebe stromlos geschlossen NC oder stromlos offen NO, Auswahl über Menü. Triac-Ausgang, Eingang zur Umschaltung Heizen/Kühlen, Kombination mit Regelverteiler Serie WFC-.. HC. Schaltleistung max. 5 Stellantriebe 24VAC (je 1,6 W) oder max. 8 Stellantriebe 230 VAC (je 1,8 W).

Plan Lieferverfügbarkeit Mitte 2024.

Typ		Artikel-Nr.	VPE
WT-DP03	24 .. 230VAC	10086744	1

Abmessungen auf Seite 161



Externer Fühler/Bodensensor NTC-Sensor 10K

NTC-Temperaturfühler mit Kabel 3,0 m. Fühler der Klasse II. R25: 10 K. Kompatibel mit Geräten der Baureihen BT., CC-HC, EFH., WFH.. und Vision®.

Typ		Artikel-Nr.	VPE
NTC-SENSOR 10K	Kabellänge 3 m	10013372	1



Kabel-Regelverteiler Heizen WFC-03

Klemmleiste zur Kabelverbindung von Raumthermostaten 24V¹⁾ oder 230V mit Stellantrieben stromlos geschlossen (NC) oder stromlos offen (NO). Funktion Heizen. Für 6 oder 8 Zonen (Anzahl Raumthermostate). Schnellmontage durch Kabelanschlüsse in schraubenloser Steck/Klemmtechnik, bis zu 4 Antriebe je Zone. Für Wand oder Hutschienen Montage. Betriebstemperatur 0 - 40 °C, Schutzart IP 30, Schutzklasse I. Abmessungen: 265 x 90 x 56 mm.

Typ	Zonen	Stellantriebe	Artikel-Nr.	VPE
WFC-03 6Z	6 Zonen	24 .. 230VAC, NC oder NO	10086021	1
WFC-03 8Z	8 Zonen	24 .. 230VAC, NC oder NO	10086022	1

1) Für 24V wird zusätzlich der Trafo WFC-TRF03 230/24 PLG (Artikel-Nr. 10087241) benötigt.

Abmessungen auf Seite 160



Transformator WFC-TRF03 PLG

Transformator zur Spannungsversorgung der 24V Regelverteiler WFC-03 6Z NC/NO oder WFC-03 8Z NC/NO. Betriebsspannung 230V, Ausgangsspannung 24 V, Ausgangsleistung 60 VA, Schutzart IP 30. Zuleitung 1,5 m mit Eurostecker (CEE 7/16 EN 50075). Zuleitung Regelverteiler mit 4-poligem Stecker für einfache Kombination. Zum Anschluss von max. 18 Stellantriebe 24V/2,5 W.

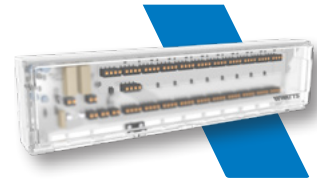
Typ		Artikel-Nr.	VPE
WFC-TRF03 230/24 PLG		10087241	1

Abmessungen auf Seite 160



Kabel-Regelverteiler Heizen WFC-03..H+

Klemmleiste zur Kabelverbindung von Raumthermostaten 24 V¹⁾ oder 230 V mit Stellantrieben stromlos geschlossen (NC). Funktion Heizen. 1 potentialfreier und 1 spannungsführender Ausgang 230 V zur bedarfsabhängigen Steuerung einer Pumpe (Pumpenlogik). Für 6 bis 10 Zonen (Anzahl Raumthermostate), Status LED's. Betriebstemperatur 0-40 °C, Schutzart IP 30, Schutzklasse I. 230 V-Version besitzt Zuleitung 1,5 m mit Schuko-Stecker (CEE 7/7), 24 V-Version mit Steckeranschluss für Trafo WFC-TRF03. Schnellmontage durch Kabelanschlüsse in schraubenloser Steck/ Klemmtechnik, bis zu 4 Antriebe je Zone. Für Wand oder Hutschienen Montage. Absenkbetrieb über externe Zeitschaltuhr. Abmessungen: 6 / 8 Zonen 265 x 90 x 56 mm, 10 Zonen 365 x 90 x 56 mm.



NEU

Typ	Zonen	Stellantriebe	Artikel-Nr.	VPE
WFC-03 6Z H+ 230V NC	6 Zonen	230VAC, NC	10086024	1
WFC-03 8Z H+ 230V NC	8 Zonen	230VAC, NC	10086026	1
WFC-03 10Z H+ 230V NC	10 Zonen	230VAC, NC	10086028	1
WFC-03 6Z H+ 24V NC ¹⁾	6 Zonen	24VAC, NC	10086023	1
WFC-03 8Z H+ 24V NC ¹⁾	8 Zonen	24VAC, NC	10086025	1
WFC-03 10Z H+ 24V NC ¹⁾	10 Zonen	24VAC, NC	10086027	1

1) Für 24V wird zusätzlich der Trafo WFC-TRF03 230/24 (Artikel-Nr. 10087028) benötigt.

Abmessungen auf Seite 160

Kabel-Regelverteiler Heizen / Kühlen WFC-03..HC

Klemmleiste zur Kabelverbindung von Raumthermostaten 24 V¹⁾ oder 230 V mit Stellantrieben stromlos geschlossen (NC). Funktion Heizen und Kühlen.

- 1 Eingang Umschaltsignal Heizen/Kühlen.
- 1 Ausgang 230 V zur Schaltung einer Pumpe (Pumpenlogik).
- 1 potentialfreier Ausgang zur Schaltung eines Wärmeerzeugers.
- 1 potentialfreier Ausgang zur Schaltung eines Kühlgerätes.
- 1 potentialfreier Ausgang zur Schaltung eines Luftentfeuchters.
- 1 Eingang Tausensor zur Abschaltung Pumpe/Zonenventil.
- 1 Eingang Temperaturbegrenzer zur Abschaltung der Pumpe.
- 1 Eingang Zeitschaltuhr für Absenkbetrieb.

Für 6 oder 8 Zonen (Anzahl Raumthermostate), mehrfarbige Status LED's. Betriebstemperatur 0 - 40 °C, Schutzart IP 30, Schutzklasse I. Schnellmontage durch Kabelanschlüsse in schraubenloser Steck/Klemmtechnik, bis zu 4 Antriebe je Zone, je zwei Zonen kombinierbar.



NEU

Typ	Zonen	Stellantriebe	Artikel-Nr.	VPE
WFC-03 6Z HC 230V NC	6 Zonen	230VAC, NC	10086030	1
WFC-03 8Z HC 230V NC	8 Zonen	230VAC, NC	10086032	1
WFC-03 6Z HC 24V NC ¹⁾	6 Zonen	24VAC, NC	10086029	1
WFC-03 8Z HC 24V NC ¹⁾	8 Zonen	24VAC, NC	10086031	1

1) Für 24V wird zusätzlich der Trafo WFC-TRF03 230/24 (Artikel-Nr. 10087028) benötigt.

Abmessungen auf Seite 160

Tausensor

Tausensor zur Erfassung von Kondensationsfeuchte an Oberflächen. Montage am Verteiler Vorlauf. Kabellänge 10 m.

Typ	Artikel-Nr.	VPE
TAU-SENSOR	10087539	1



NEU

Transformator WFC-TRF03

Transformator zur Spannungsversorgung der 24V Regelverteiler (WFC-03..H+ und WFC-03..HC). Betriebsspannung 230V, Ausgangsspannung 24V, Ausgangsleistung 60 VA, Schutzart IP 30. Zuleitung Regelverteiler mit 4-poligem Stecker für einfache Kombination. Zum Anschluss von max. 18 Stellantriebe 24V/2,5 W.

Typ	Artikel-Nr.	VPE
WFC-TRF03 230/24	10087028	1

Abmessungen auf Seite 160



NEU



Auswahl von Vision® Wired 230 V Kabel-Geräten für unterschiedliche Anwendungsfälle

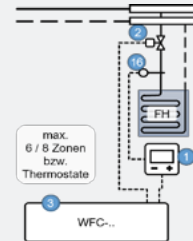
Kabel-Regelung Vision® Wired 230 V

Flächenheizung, 1 HKV bis 6 oder 8 Zonen

Gerätetyp	Bezeichnung	Menge	Artikel-Nr.
WFC-03 6Z 24-230V NC/NO	Kabel-Regelverteiler 6 Zonen - 24/230 V	wahlweise	10086021
WFC-03 8Z 24-230V NC/NO	Kabel-Regelverteiler 8 Zonen - 24/230 V		10086022
WT-A03 24-230V	Kabel-Thermostat, Drehregler		10085591
WT-A03 HC 24-230V	Kabel-Thermostat, Drehregler, Heizen+Kühlen	max. 6 / 8	10085592
WT-D03 HC 24-230V	Kabel-Thermostat, Display, Heizen+Kühlen		10085593
WT-DP03 HC 24-230V	Kabel-Uhrenthermostat, Wochenprogramm, Heizen+Kühlen		10086744
22CX230NC2	Stellantrieb 230 V, NC, stromlos geschlossen	wahlweise,	10029671
22CX230NA2	Stellantrieb 230 V, NO(NA), stromlos offen	Anzahl Heizkreise	10029674
26LC230NC2	Stellantrieb 230 V, NC, stromlos geschlossen		10025872
NTC-Sensor 10K	Externer Fühler/Bodensensor NTC-Sensor 10K	optional	10013372

Legende

- 1 Raumthermostat, Kabel
- 2 Verteiler mit Stellantrieb
- 3 Regelverteiler, Kabel
- 16 Temperaturfühler NTC (optional) zur Bodentemperatur Begrenzung (nur Heizen)



Kabel-Regelung Vision® Wired 230 V, mit Pumpenlogik

Flächenheizung, 1 HKV bis 6, 8 oder 10 Zonen

Gerätetyp	Bezeichnung	Menge	Artikel-Nr.
WFC-03 6Z H+ 230V NC	Kabel-Regelverteiler 6 Zonen - 230 V, Pumpenlogik	wahlweise	10086024
WFC-03 8Z H+ 230V NC	Kabel-Regelverteiler 8 Zonen - 230 V, Pumpenlogik		10086026
WFC-03 10Z H+ 230V NC	Kabel-Regelverteiler 10 Zonen - 230 V, Pumpenlogik		10086028
WT-A03 24-230V	Kabel-Thermostat, Drehregler		10085591
WT-A03 HC 24-230V	Kabel-Thermostat, Drehregler, Heizen+Kühlen	max. 6 / 8 / 10	10085592
WT-D03 HC 24-230V	Kabel-Thermostat, Display, Heizen+Kühlen		10085593
WT-DP03 HC 24-230V	Kabel-Uhrenthermostat, Wochenprogramm, Heizen+Kühlen		10086744
22CX230NC2	Stellantrieb 230 V, NC, stromlos geschlossen	wahlweise,	10029671
26LC230NC2	Stellantrieb 230 V, NC, stromlos geschlossen	Anzahl Heizkreise	10025872
NTC-Sensor 10K	Externer Fühler/Bodensensor NTC-Sensor 10K	optional	10013372

Legende

- 1 Raumthermostat, Kabel
- 2 Verteiler mit Stellantrieb
- 3 Regelverteiler, Kabel
- 7 Pumpe
- 11 Wärmeerzeuger
- 14 Zeitschaltuhr
- 16 Temperaturfühler NTC (optional) zur Bodentemperatur Begrenzung (nur Heizen)



Kabel-Regelung Vision® Wired 230 V, Heizen+Kühlen (2-Leiter System)

Flächenheizung/-kühlung, 1 HKV bis 6 oder 8 Zonen			
Gerätetyp	Bezeichnung	Menge	Artikel-Nr.
WFC-03 6Z HC 230V NC	Kabel-Regelverteiler 6 Zonen - 230 V, Heizen+Kühlen	wahlweise	10086030
WFC-03 8Z HC 230V NC	Kabel-Regelverteiler 8 Zonen - 230 V, Heizen+Kühlen		10086032
WT-A03 HC 24-230V	Kabel-Thermostat, Drehregler, Heizen+Kühlen		10085592
WT-D03 HC 24-230V	Kabel-Thermostat, Display, Heizen+Kühlen	max. 6 / 8	10085593
WT-DP03 HC 24-230V	Kabel-Uhrenthermostat, Wochenprogramm, Heizen+Kühlen		10086744
ZRV-SET	Zonen Regulierventil Set 1"UMx1"AG, M30x1,5	1	t.b.d.
		benötigt zusätzl. einen Stellantrieb	
22CX230NC2	Stellantrieb 230 V, NC, stromlos geschlossen	wahlweise,	10029671
26LC230NC2	Stellantrieb 230 V, NC, stromlos geschlossen	Anzahl Heizkreise	10025872

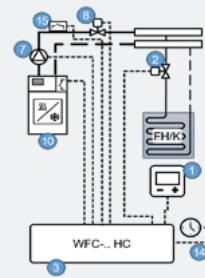
Flächenheizung/-kühlung, 1 HKV mit 9 bis 16 Zonen			
Gerätetyp	Bezeichnung	Menge	Artikel-Nr.
WFC-03 6Z HC 230V NC	Kabel-Regelverteiler 6 Zonen - 230 V, Heizen+Kühlen	wahlweise *	10086030
WFC-03 8Z HC 230V NC	Kabel-Regelverteiler 8 Zonen - 230 V, Heizen+Kühlen		10086032
WT-A03 HC 24-230V	Kabel-Thermostat, Drehregler, Heizen+Kühlen		10085592
WT-D03 HC 24-230V	Kabel-Thermostat, Display, Heizen+Kühlen	max. 16	10085593
WT-DP03 HC 24-230V	Kabel-Uhrenthermostat, Wochenprogramm, Heizen+Kühlen		10086744
ZRV-SET	Zonen Regulierventil Set 1"UMx1"AG, M30x1,5	1	t.b.d.
		benötigt zusätzl. einen Stellantrieb	
22CX230NC2	Stellantrieb 230 V, NC, stromlos geschlossen	wahlweise,	10029671
26LC230NC2	Stellantrieb 230 V, NC, stromlos geschlossen	Anzahl Heizkreise	10025872

Legende

- 1 Raumthermostat, Kabel
- 2 Verteiler mit Stellantrieb
- 3 Regelverteiler, Kabel
- 7 Pumpe
- 8 Zonenventil (Kühlen)
- 10 Reversible Wärmepumpe (Heizen+Kühlen)
- 14 Zeitschaltuhr
- 15 Temperaturbegrenzer (nur Heizen)

HINWEIS:

* Es werden 2 Regelverteiler per Kabel kombiniert: 6+6=12 / 6+8=14 / 8+8=16
 Bauseitige Regelung zur Vermeidung einer Taupunktunterschreitung notwendig, z. B. über VL-Temperaturregelung, etc.



Das c/o Signal Heizen/Kühlen kann per Kabel parallel auf mehrere Regelverteiler aufgeschaltet werden. Somit können mehrgeschossige Gebäude mit dieser Regelung ausgerüstet werden.

Kabel-Regelung Vision® Wired 230 V, Heizen+Kühlen (4-Leiter System)

Flächenheizung/-kühlung, 1 HKV bis 6 oder 8 Zonen			
Gerätetyp	Bezeichnung	Menge	Artikel-Nr.
WFC-03 6Z HC 230V NC	Kabel-Regelverteiler 6 Zonen - 230 V, Heizen+Kühlen	wahlweise	10086030
WFC-03 8Z HC 230V NC	Kabel-Regelverteiler 8 Zonen - 230 V, Heizen+Kühlen		10086032
WT-A03 HC 24-230V	Kabel-Thermostat, Drehregler, Heizen+Kühlen		10085592
WT-D03 HC 24-230V	Kabel-Thermostat, Display, Heizen+Kühlen	max. 6 / 8	10085593
WT-DP03 HC 24-230V	Kabel-Uhrenthermostat, Wochenprogramm, Heizen+Kühlen		10086744
ZRV-SET 6-WEG HC	Zonen Regulierventil Set Heizen+Kühlen, 6-Wege, M30x1,5	1	t.b.d.
		benötigt zusätzl. einen Stellantrieb	
22CX230NC2	Stellantrieb 230 V, NC, stromlos geschlossen	wahlweise,	10029671
26LC230NC2	Stellantrieb 230 V, NC, stromlos geschlossen	Anzahl Heizkreise	10025872

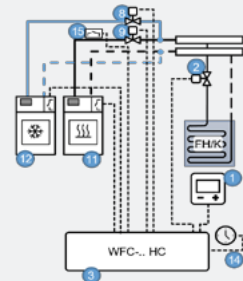
Flächenheizung/-kühlung, 1 HKV mit 9 bis 16 Zonen			
Gerätetyp	Bezeichnung	Menge	Artikel-Nr.
WFC-03 6Z HC 230V NC	Kabel-Regelverteiler 6 Zonen - 230 V, Heizen+Kühlen	wahlweise *	10086030
WFC-03 8Z HC 230V NC	Kabel-Regelverteiler 8 Zonen - 230 V, Heizen+Kühlen		10086032
WT-A03 HC 24-230V	Kabel-Thermostat, Drehregler, Heizen+Kühlen		10085592
WT-D03 HC 24-230V	Kabel-Thermostat, Display, Heizen+Kühlen	max. 16	10085593
WT-DP03 HC 24-230V	Kabel-Uhrenthermostat, Wochenprogramm, Heizen+Kühlen		10086744
ZRV-SET 6-WEG HC	Zonen Regulierventil Set Heizen+Kühlen, 6-Wege, M30x1,5	1	t.b.d.
		benötigt zusätzl. zwei Stellantriebe	
22CX230NC2	Stellantrieb 230 V, NC, stromlos geschlossen	wahlweise,	10029671
26LC230NC2	Stellantrieb 230 V, NC, stromlos geschlossen	Anzahl Heizkreise	10025872

Legende

- 1 Raumthermostat, Kabel
- 2 Verteiler mit Stellantrieb
- 3 Regelverteiler, Kabel
- 8 Zonenventil (Kühlen)
- 9 Zonenventil (Heizen)
- 10 Reversible Wärmepumpe (Heizen+Kühlen)
- 11 Wärmeerzeuger
- 12 Kälteerzeuger
- 14 Zeitschaltuhr
- 15 Temperaturbegrenzer (nur Heizen)

HINWEIS:

* Es werden 2 Regelverteiler per Kabel kombiniert: 6+6=12 / 6+8=14 / 8+8=16
 Bauseitige Regelung zur Vermeidung einer Taupunktunterschreitung notwendig, z. B. über VL-Temperaturregelung, etc.



Das c/o Signal Heizen/Kühlen kann per Kabel parallel auf mehrere Regelverteiler aufgeschaltet werden. Somit können mehrgeschossige Gebäude mit dieser Regelung ausgerüstet werden.

Kabel-Regelung Vision® Wired 230 V, Heizen+Kühlen, Taupunktregelung (2-Leiter System)

Flächenheizung/-kühlung, 1 HKV bis 6 oder 8 Zonen, Taupunktregelung			
Gerätetyp	Bezeichnung	Menge	Artikel-Nr.
WFC-03 6Z HC 230V NC	Kabel-Regelverteiler 6 Zonen - 230 V, Heizen+Kühlen	wahlweise	10086030
WFC-03 8Z HC 230V NC	Kabel-Regelverteiler 8 Zonen - 230 V, Heizen+Kühlen		10086032
WT-A03 HC 24-230V	Kabel-Thermostat, Drehregler, Heizen+Kühlen		10085592
WT-D03 HC 24-230V	Kabel-Thermostat, Display, Heizen+Kühlen	max. 6 / 8	10085593
WT-DP03 HC 24-230V	Kabel-Uhrenthermostat, Wochenprogramm, Heizen+Kühlen		10086744
TAU-SENSOR	Tausensor zur Erfassung Kondensationsfeuchte an Oberflächen	1	t.b.d.
ZRV-SET	Zonen Regulierventil Set 1"UMx1"AG, M30x1,5	1	t.b.d.
		benötigt zusätzl. einen Stellantrieb	
22CX230NC2	Stellantrieb 230 V, NC, stromlos geschlossen	wahlweise,	10029671
26LC230NC2	Stellantrieb 230 V, NC, stromlos geschlossen	Anzahl Heizkreise	10025872

Flächenheizung/-kühlung, 1 HKV mit 9 bis 16 Zonen, Taupunktregelung			
Gerätetyp	Bezeichnung	Menge	Artikel-Nr.
WFC-03 6Z HC 230V NC	Kabel-Regelverteiler 6 Zonen - 230 V, Heizen+Kühlen	wahlweise *	10086030
WFC-03 8Z HC 230V NC	Kabel-Regelverteiler 8 Zonen - 230 V, Heizen+Kühlen		10086032
WT-A03 HC 24-230V	Kabel-Thermostat, Drehregler, Heizen+Kühlen		10085592
WT-D03 HC 24-230V	Kabel-Thermostat, Display, Heizen+Kühlen	max. 16	10085593
WT-DP03 HC 24-230V	Kabel-Uhrenthermostat, Wochenprogramm, Heizen+Kühlen		10086744
TAU-SENSOR	Tausensor zur Erfassung Kondensationsfeuchte an Oberflächen	1	t.b.d.
ZRV-SET	Zonen Regulierventil Set 1"UMx1"AG, M30x1,5	1	t.b.d.
		benötigt zusätzl. einen Stellantrieb	
22CX230NC2	Stellantrieb 230 V, NC, stromlos geschlossen	wahlweise,	10029671
26LC230NC2	Stellantrieb 230 V, NC, stromlos geschlossen	Anzahl Heizkreise	10025872

- Legende**
- 1 Raumthermostat, Kabel
 - 2 Verteiler mit Stellantrieb
 - 3 Regelverteiler, Kabel
 - 5 Tausensor
 - 7 Pumpe
 - 8 Zonenventil (Kühlen)
 - 10 Reversible Wärmepumpe (Heizen+Kühlen)
 - 15 Luftentfeuchter
 - 14 Zeitschaltuhr
 - 15 Temperaturbegrenzer (nur Heizen)

HINWEIS: * Es werden 2 Regelverteiler per Kabel kombiniert: 6+6=12 / 6+8=14 / 8+8=16

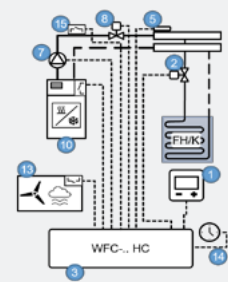
Kabel-Regelung Vision® Wired 230 V, Heizen+Kühlen, Taupunktregelung (4-Leiter System)

Flächenheizung/-kühlung, 1 HKV bis 6 oder 8 Zonen, Taupunktregelung			
Gerätetyp	Bezeichnung	Menge	Artikel-Nr.
WFC-03 6Z HC 230V NC	Kabel-Regelverteiler 6 Zonen - 230 V, Heizen+Kühlen	wahlweise	10086030
WFC-03 8Z HC 230V NC	Kabel-Regelverteiler 8 Zonen - 230 V, Heizen+Kühlen		10086032
WT-A03 HC 24-230V	Kabel-Thermostat, Drehregler, Heizen+Kühlen		10085592
WT-D03 HC 24-230V	Kabel-Thermostat, Display, Heizen+Kühlen	max. 6 / 8	10085593
WT-DP03 HC 24-230V	Kabel-Uhrenthermostat, Wochenprogramm, Heizen+Kühlen		10086744
TAU-SENSOR	Tausensor zur Erfassung Kondensationsfeuchte an Oberflächen	1	t.b.d.
ZRV-SET 6-WEG HC	Zonen Regulierventil Set Heizen+Kühlen, 6-Wege, M30x1,5	1	t.b.d.
		benötigt zusätzl. einen Stellantrieb	
22CX230NC2	Stellantrieb 230 V, NC, stromlos geschlossen	wahlweise,	10029671
26LC230NC2	Stellantrieb 230 V, NC, stromlos geschlossen	Anzahl Heizkreise	10025872

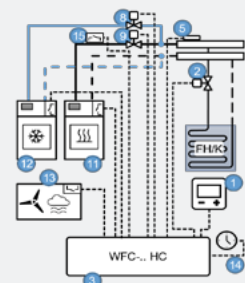
Flächenheizung/-kühlung, 1 HKV mit 9 bis 16 Zonen, Taupunktregelung			
Gerätetyp	Bezeichnung	Menge	Artikel-Nr.
WFC-03 6Z HC 230V NC	Kabel-Regelverteiler 6 Zonen - 230 V, Heizen+Kühlen	wahlweise *	10086030
WFC-03 8Z HC 230V NC	Kabel-Regelverteiler 8 Zonen - 230 V, Heizen+Kühlen		10086032
WT-A03 HC 24-230V	Kabel-Thermostat, Drehregler, Heizen+Kühlen		10085592
WT-D03 HC 24-230V	Kabel-Thermostat, Display, Heizen+Kühlen	max. 16	10085593
WT-DP03 HC 24-230V	Kabel-Uhrenthermostat, Wochenprogramm, Heizen+Kühlen		10086744
TAU-SENSOR	Tausensor zur Erfassung Kondensationsfeuchte an Oberflächen	1	t.b.d.
ZRV-SET 6-WEG HC	Zonen Regulierventil Set Heizen+Kühlen, 6-Wege, M30x1,5	1	t.b.d.
		benötigt zusätzl. zwei Stellantriebe	
22CX230NC2	Stellantrieb 230 V, NC, stromlos geschlossen	wahlweise,	10029671
26LC230NC2	Stellantrieb 230 V, NC, stromlos geschlossen	Anzahl Heizkreise	10025872

- Legende**
- 1 Raumthermostat, Kabel
 - 2 Verteiler mit Stellantrieb
 - 3 Regelverteiler, Kabel
 - 5 Tausensor
 - 8 Zonenventil (Kühlen)
 - 9 Zonenventil (Heizen)
 - 10 Reversible Wärmepumpe (Heizen+Kühlen)
 - 11 Wärmezeuger
 - 12 Kältezeuger
 - 15 Luftentfeuchter
 - 14 Zeitschaltuhr
 - 15 Temperaturbegrenzer (nur Heizen)

HINWEIS: * Es werden 2 Regelverteiler per Kabel kombiniert: 6+6=12 / 6+8=14 / 8+8=16



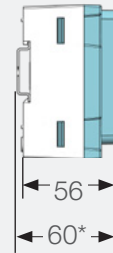
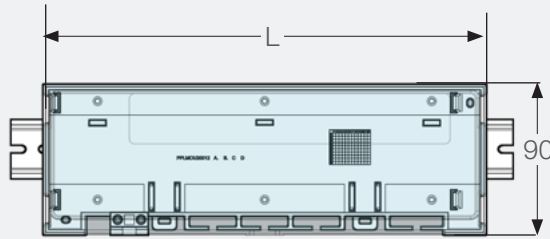
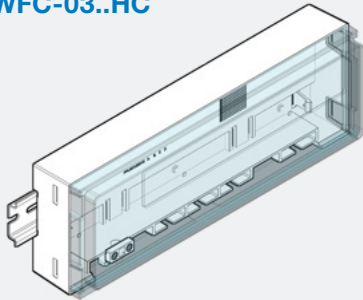
Das c/o Signal Heizen/Kühlen kann per Kabel parallel auf mehrere Regelverteiler aufgeschaltet werden. Somit können mehrgeschossige Gebäude mit dieser Regelung ausgerüstet werden.



Das c/o Signal Heizen/Kühlen kann per Kabel parallel auf mehrere Regelverteiler aufgeschaltet werden. Somit können mehrgeschossige Gebäude mit dieser Regelung ausgerüstet werden.

ABMESSUNGEN

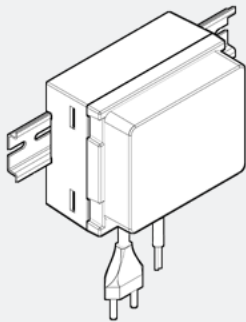
**WFC-03, WFC-03..H+,
WFC-03..HC**



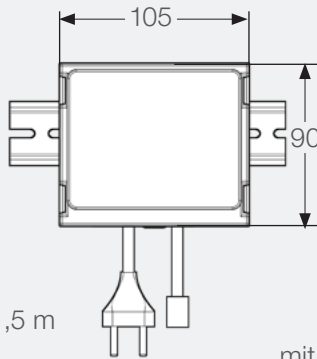
Typ	L [mm]
WFC-03 6Z, WFC-03 6Z H+ WFC-03 8Z, WFC03 8Z H+	265
WFC-03 10Z, WFC-03 10Z H+ WFC-03 6Z HC, WFC03 8Z HC	365

*bei Montage auf Hutschiene 35 x 7,5 (DIN EN 60715)

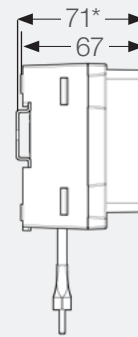
WFC-TRF03 PLG



230V - 1,5 m

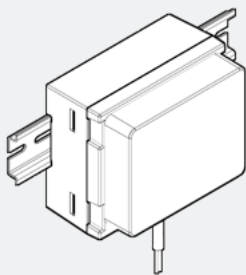


24V - 0,5 m
mit 4-poligem Stecker

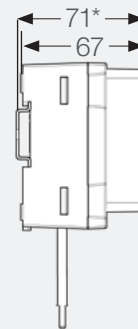
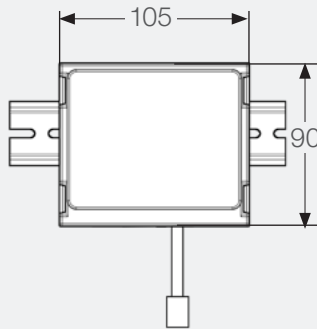


*bei Montage auf Hutschiene 35 x 7,5 (DIN EN 60715)

WFC-TRF03

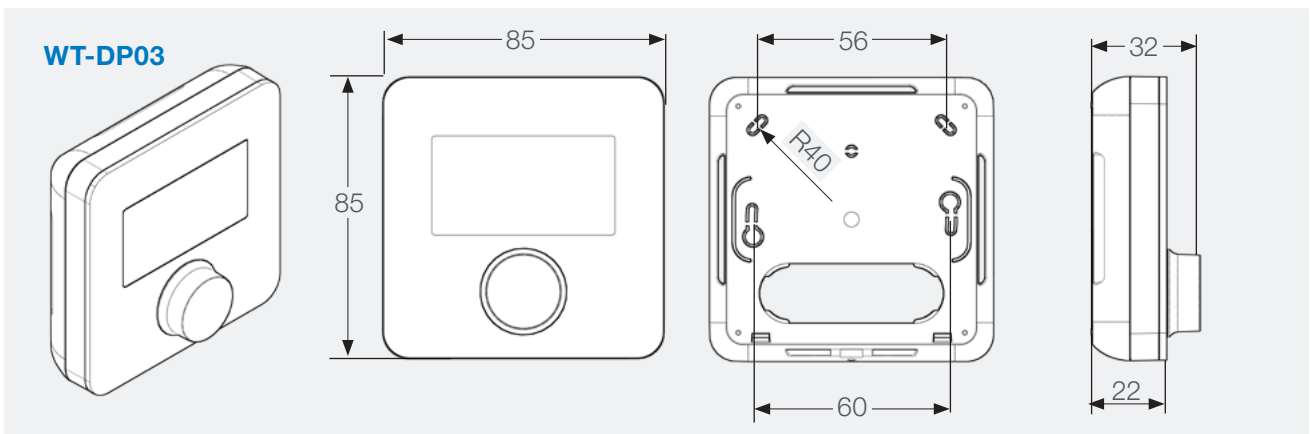
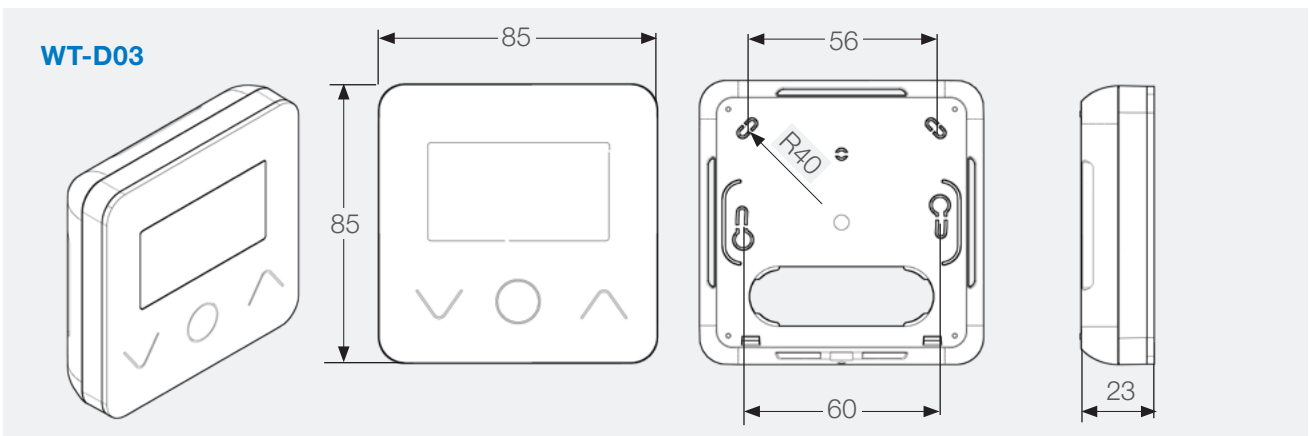
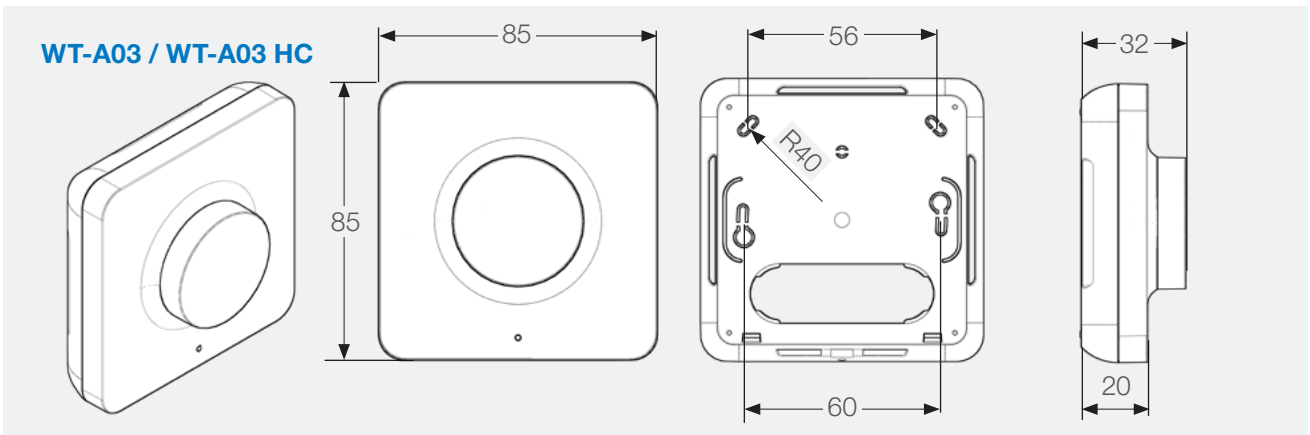


24V - 0,5 m
mit 4-poligem Stecker



*bei Montage auf Hutschiene 35 x 7,5 (DIN EN 60715)

ABMESSUNGEN



Kapitel 6.3

Raumtemperaturregelung kabelgebunden

Raumthermostat BT-A 230V

Kabelgeführter, elektronischer Raumthermostat mit Drehregler, Einstellbereich 5-35 °C, Betriebsartenschalter: Komfort, Absenkung. Schaltdifferenz 0,5 K, Betriebstemperatur 0-50 °C. LED Anzeige. Schutzart IP 30, Schutzklasse II. Spannungsversorgung 230VAC Netzspannung, Schaltleistung: Triac 75 W / 230VAC.

Typ	Artikel-Nr.	VPE
BT-A230V	230V, Schaltleistung 75 W (0,3 A) 10050977	1

Abmessungen auf Seite 167



Raumthermostat BT-A

Kabelgeführter, elektronischer Raumthermostat mit Drehregler, Einstellbereich 5-35 °C, Betriebsartenschalter: Komfort, Aus. Schaltdifferenz 0,5 K, Betriebstemperatur 0-50 °C. LED Anzeige. Schutzart IP 30, Schutzklasse II. Eingang externer Temperaturfühler NTC 10 K (z.B. Fernfühler oder Bodensensor). Spannungsversorgung 2 Stück Batterien 1,5 V (AAA), Schaltleistung: Relais 3 A / 250 VAC.

Typ	Artikel-Nr.	VPE
BT-A	batteriebetrieben, Schaltleistung 3 A 10025810	1

Abmessungen auf Seite 167



Raumthermostat BT-D

Kabelgeführter, elektronischer Raumthermostat mit LCD-Display, Einstellbereich 5-37 °C, Funktion: Heizen oder Kühlen, Betriebsarten: Komfort, Absenkung, AUS, Frostschutz, Timer. Schaltdifferenz 0,5 K (Regelart Hysterese oder Proportional PWM), Betriebstemperatur 0-50 °C. Schaltleistung 3 A (250 VAC), Schutzart IP 30, Schutzklasse II. Spannungsversorgung 2 Stück Batterien 1,5 V (AAA). Eingang externer Temperaturfühler NTC 10 K (z.B. Fernfühler oder Bodensensor).

Wahlweise Regelung der Raumtemperatur:

- Interner Raumfühler.
- Externer Raumfühler (Fernfühler).
- Interner Raumfühler und Fußbodentemperaturbegrenzung.

Typ	Artikel-Nr.	VPE
BT-D	10025806	1

Abmessungen auf Seite 167



Uhrenthermostat BT-DP

Kabelgeführter, elektronischer Raumthermostat, programmierbar, mit LCD-Display, Einstellbereich 5-37 °C, Funktion: Heizen oder Kühlen, Betriebsarten: Auto, Komfort, Absenkung, AUS, Urlaub, Timer, 9 integrierte Standard- und 4 anpassbare Wochenprogramme. Schaltdifferenz 0,5 K (Regelart Hysterese oder Proportional PWM), Betriebstemperatur 0-50 °C. NTC-Temperatursensor. Schaltleistung 3 A (250 VAC), Schutzart IP 30, Schutzklasse II. Spannungsversorgung 2 Stück Batterien 1,5 V (AAA). Eingang externer Temperaturfühler NTC 10 K (z.B. Fernfühler oder Bodensensor).

- Interner Raumfühler.
- Externer Raumfühler (Fernfühler).
- Interner Raumfühler und Fußbodentemperaturbegrenzung.



Typ	Artikel-Nr.	VPE
BT-DP	10025807	1

Abmessungen auf Seite 167

Raumthermostat WFHT-BASIC

Kabelgeführter, elektronischer Raumthermostat mit Drehregler, Einstellbereich 5-30 °C, Schaltdifferenz 0,5 K, Betriebstemperatur 0-50 °C. Geräuschloser Triac-Kontakt, NTC-Temperatursensor. LED Anzeige. Schaltleistung 15 W (24V) bzw. 75 W (230V), Schutzart IP 30, Schutzklasse II.

Typ	Artikel-Nr.	VPE
WFHT-BASIC	24 VAC, 15 W, NC	10021093
WFHT-BASIC	230 VAC, 75 W, NC	10021095

NO = für stromlos offene Antriebe
NC = für stromlos geschlossene Antriebe

Abmessungen auf Seite 167



6

Raumthermostat WFHT-BASIC+

Kabelgeführter, elektronischer Raumthermostat mit Drehregler und Betriebsartenschalter Komfort / Absenkung / externe Zeitschaltuhr, Einstellbereich 5-30 °C, Schaltdifferenz 0,5 K, Betriebstemperatur 0-50 °C. Geräuschloser Triac-Kontakt, NTC-Temperatursensor. LED Anzeige. Schaltleistung 15 W (24V) bzw. 75 W (230V), Schutzart IP 30, Schutzklasse II. Eingang externer Temperaturfühler NTC 10 K (z.B. Fernfühler oder Bodensensor) und Eingang für externe Zeitschaltuhr.

Typ	Artikel-Nr.	VPE
WFHT-BASIC+	24 VAC, 15 W, NO	10021097
WFHT-BASIC+	24 VAC, 15 W, NC	10021098
WFHT-BASIC+	230 VAC, 75 W, NC	10021100

NO = für stromlos offene Antriebe
NC = für stromlos geschlossene Antriebe

Abmessungen auf Seite 167



Raumthermostat WFHT-DUAL SEN

Kabelgeführter, elektronischer Raumthermostat mit Drehregler und Betriebsartenschalter Komfort / Absenkung / externe Zeitschaltuhr, Einstellbereich 5-30 °C, Schaltdifferenz 0,5 K, Betriebstemperatur 0-50 °C. Geräuschloser Triac-Kontakt, NTC-Temperatursensor. LED Anzeige. Schaltleistung 75 W, Schutzart IP 30, Schutzklasse II. Eingang für externe Zeitschaltuhr. Bodensensor mit einstellbarer Temperaturbegrenzung 10-40 °C, 3 m Fühlerkabel. Interner DIP-Schalter zur Konfiguration:

- NC/NO-Antriebe.
- Regelart Hysterese oder Proportional PWM.
- Interner Raumfühler.
- Externer Raumfühler (über Bodensensor).
- Interner Raumfühler und Temperaturbegrenzung (über Bodensensor).

Typ	Artikel-Nr.	VPE
WFHT-DUAL SEN	230 VAC, 75 W, NC/NO	10021102

NO = für stromlos offene Antriebe
NC = für stromlos geschlossene Antriebe

Abmessungen auf Seite 167



Raumthermostat WFHT-PUBLIC

Kabelgeführter, elektronischer Raumthermostat mit verdeckter Einstellung und Betriebsarten-schalter Komfort / Absenkung / externe Zeitschaltuhr, Einstellbereich 5 – 30 °C, Schaltdifferenz 0,5 K, Betriebstemperatur 0-50 °C. Geräuschloser Triac-Kontakt, NTC-Temperatursensor. Schaltleistung 75 W (230V), Schutzart IP 30, Schutzklasse II. Eingang für externe Zeitschaltuhr. Bodensensor mit einstellbarer Temperaturbegrenzung 10-40 °C, 3 m Fühlerkabel. Interner DIP-Schalter zur Konfiguration:

- NC/NO-Antriebe.
- Regelart Hysterese oder Proportional PWM.
- Interner Raumfühler.
- Externer Raumfühler (über Bodensensor).
- Interner Raumfühler und Temperaturbegrenzung (über Bodensensor).

Typ	Artikel-Nr.	VPE
WFHT-PUBLIC	230 VAC, 75 W, NC/NO 10021106	1

NO = für stromlos offene Antriebe
NC = für stromlos geschlossene Antriebe

Abmessungen auf Seite 167



Raumthermostat WFHT-LCD

Kabelgeführter, elektronischer Raumthermostat mit LCD-Display, Einstellbereich 5-37 °C, Betriebsarten: Komfort, Absenkung, AUS, externe Zeitschaltuhr. Schaltdifferenz 0,5 K, Betriebstemperatur 0-50 °C. Geräuschloser Triac-Kontakt, NTC-Temperatursensor. Schaltleistung 15 W (24V) bzw. 75 W (230V), Schutzart IP 30, Schutzklasse II. Eingang für externe Zeitschaltuhr.

Optional: Bodensensor mit einstellbarer Temperaturbegrenzung 10-40 °C, 3 m Fühlerkabel. Interner DIP-Schalter zur Konfiguration:

- NC/NO-Antriebe.
- Regelart Hysterese oder Proportional PWM.
- Interner Raumfühler.
- Externer Raumfühler (über Bodensensor).
- Interner Raumfühler und Temperaturbegrenzung (über Bodensensor).

Typ	Artikel-Nr.	VPE
WFHT-LCD	230VAC, 75 W, NC/NO ohne Bodensensor 10021111	1
WFHT-LCD SEN	230VAC, 75 W, NC/NO mit Bodensensor 10021110	1

NO = für stromlos offene Antriebe
NC = für stromlos geschlossene Antriebe

Abmessungen auf Seite 167



Raumthermostat EFHT-BASIC Wattstemp 720/740

Elektronischer Raumthermostat für Flächenheizungen. Temperatur Einstellbereich 5 -35 °C, Schaltdifferenz 0,5 K. Schalter EIN/AUS, Eingang externes Schaltsignal für automatische Temperaturabsenkung (4 K). Bodensensor mit einstellbarer Temperaturbegrenzung 10-40 °C, 3 m Fühlerkabel. Schaltleistung 16 A, 250 VAC. Schutzart IP 21, Schutzklasse II. Unterputz Montage. Zur Integration in Schalterrahmen werden 2 Wechselrahmen rund und eckig mitgeliefert. Passend für Schalterserien 55 mm: Berker Serie S.1, Jung Serie A, Merten System M, GIRA System 55 und Busch-Jaeger BALANCE SI.

Type 720: Regelung der Temperatur nur über den Bodensensor. Kein interner Sensor.
Type 740: Regelung der Temperatur über internen Sensor und Bodensensor.

Typ	Artikel-Nr.	VPE
EFHT-BASIC 720	10029949	1
EFHT-BASIC 740	10013393	1



Raumthermostat EFHT-LCD Wattstemp 760

Elektronischer Raumthermostat mit Wochenprogramm für Elektro-Flächenheizung oder für wasserführende Flächenheizungen. Einstellbereich Raumtemperatur 5-37 °C, Schaltdifferenz 0,5 K. Betriebsart wählbar: Boost, Komfort, Auto und Absenkung. Eingang externes Schaltsignal für automatische Temperaturabsenkung (4 K). Bodensensor mit einstellbarer Temperaturbegrenzung 10-40 °C, 3 m Fühlerkabel. Schaltleistung 10 A, 250 VAC. Schutzart IP 21, Schutzklasse II. Unterputz Montage. Zur Integration in Schaltrahmen werden 2 Wechselrahmen rund und eckig mitgeliefert. Passend für Schalterserien 55 mm: Berker Serie S.1, Jung Serie A, Merten System M, GIRA System 55 und Busch-Jaeger BALANCE SI.

Typ	Artikel-Nr.	VPE
EFHT-LCD	10013392	1



Externer Fühler/Bodensensor NTC-Sensor 10K

NTC-Temperaturfühler mit Kabel 3,0 m. Fühler der Klasse II. R25: 10 K. Kompatibel mit Geräten der Baureihen BT., CC-HC, EFH., WFH. und Vision®.

Typ	Artikel-Nr.	VPE
NTC-SENSOR 10K	Kabellänge 3 m 10013372	1



Uhrenthermostat MILUX2 WEEKLY

Kabelgeführter, elektronischer Raumthermostat, programmierbar, mit LCD-Display, Einstellbereich 5-35 °C, Schaltdifferenz 0,5 K, Messgenauigkeit 0,1 K. Schaltleistung 5 A / 250 VAC, Schutzart IP 30, Schutzklasse II. Betriebsart wählbar: Komfort, Automatik, Absenkbetrieb oder Frostschutz. Funktion HEIZEN oder KÜHLEN (durch Verkabelung). 9 integrierte Standard- und 4 variable Benutzerprogramme. Urlaubs/Abwesenheitsfunktion, Tastensperre. Batteriezustandsanzeige. EIN/AUS Schalter. Spannungsversorgung 2 Stück Batterien 1,5 V (AAA) bzw. 230V.

Typ	Artikel-Nr.	VPE
MILUX2 BAT WEEKLY	2 Batterien AAA 1,5V 10081351	1
MILUX2 230V WEEKLY	230VAC 10083436	1



Abmessungen auf Seite 167

Elektrischer Regelverteiler 230VAC

Das Basismodul (Master) WFHC-BAS verbindet die kabelgeführten Raumthermostate mit den entsprechenden Stellantrieben stromlos geschlossen (NC). Funktion Heizen. 2 potentialfreie Ausgänge (Pumpenlogik) 8 A (250 VAC) zur bedarfsabhängigen Steuerung einer Pumpe und/oder eines Wärmeerzeugers. Für 4 oder 6 Zonen (Anzahl Raumthermostate), zweifarbiges Status LED's. Betriebstemperatur 0-50 °C, Schutzart IP 20, Schutzklasse I. Die Anzahl anzuschließender Stellantriebe 230V stromlos geschlossen (NC) beträgt maximal 24 Stück (max. 2,5 W / Antrieb).

Das Erweiterungsmodul (Slave) WFHC-EXT dient zur Einbindung zusätzlicher 4 oder 6 Zonen (Anzahl Raumthermostate). Durch Einbindung der externen Zeitschaltuhr (WFHC-TIMER) ist ein zeitgesteuerter Komfort- und Absenkbetrieb der Zonen möglich.

Typ	Artikel-Nr.	VPE
WFHC-BAS	4 Zonen, NC, 230VAC 10021121	1
WFHC-BAS	6 Zonen, NC, 230VAC 10021123	1
WFHC-EXT	4 Zonen, NC, 230VAC 10021125	1

NC = für stromlos geschlossene Antriebe

Abmessungen auf Seite 168



Elektrischer Regelverteiler 24 VAC

Das Basismodul (Master) WFHC-BAS verbindet die kabelgeführten Raumthermostate mit den entsprechenden Stellantrieben stromlos geschlossen (NC). Funktion Heizen. 2 potentialfreie Ausgänge (Pumpenlogik) 8 A (250 VAC) zur bedarfsabhängigen Steuerung einer Pumpe und/oder eines Wärmeerzeugers. Für 4 oder 6 Zonen (Anzahl Raumthermostate), zweifarbige Status LED's. Betriebstemperatur 0-50 °C, Schutzart IP 20, Schutzklasse I. Die Anzahl anzuschließender Stellantriebe 24 V stromlos geschlossen (NC) beträgt maximal 18 Stück (max. 2,5 W / Antrieb).

Das Erweiterungsmodul (Slave) WFHC-EXT dient zur Einbindung zusätzlicher 4 oder 6 Zonen (Anzahl Raumthermostate).

Durch Einbindung der externen Zeitschaltuhr (WFHC-TIMER) ist ein zeitgesteuerter Komfort und Absenkbetrieb der Zonen möglich.



Typ		Artikel-Nr.	VPE
WFHC-BAS	4 Zonen, NC, 24VAC	10021113	1
WFHC-BAS	6 Zonen, NC, 24VAC	10021115	1
WFHC-EXT	4 Zonen, NC, 24VAC	10021117	1
WFHC-EXT	6 Zonen, NC, 24VAC	10021119	1

NC = für stromlos geschlossene Antriebe

Abmessungen auf Seite 168

Transformator WFH-TRAFO 60VA

Transformator zur Spannungsversorgung der 24VAC Regelverteiler (WFHC-.. bzw. BT-M6Z..). Betriebsspannung 230VAC, Ausgangsspannung 24VAC, Ausgangsleistung 60 VA, Schutzart IP 30. Zuleitung 1,2 m 2x0,75mm² mit Eurostecker (CEE 7/16 EN 50075). Regler Zuleitung 0,5 m. Zum Anschluss von max. 18 Stellantriebe 24 VAC/2,5 W.



Typ		Artikel-Nr.	VPE
WFH-TRAFO 60VA		10021128	1

Abmessungen auf Seite 168

Ventilantrieb 22CX

Elektrothermischer AUF/ZU Stellantrieb mit Stellungsanzeige. Für Regulier- und Absperrventile mit Anschluss M30 x 1,5. Kompatibel unter anderem mit Watts Heizkreisverteilern, Thermostatventilen der Baureihe TV, Zonenventilen der Baureihen 2131, 3131 und 4131. Max. Hub 3,5 mm / Arbeitshub 2,5 mm. Leistungsaufnahme 1,8 W. Kabellänge ca. 1 m. Schutzart IP 54.



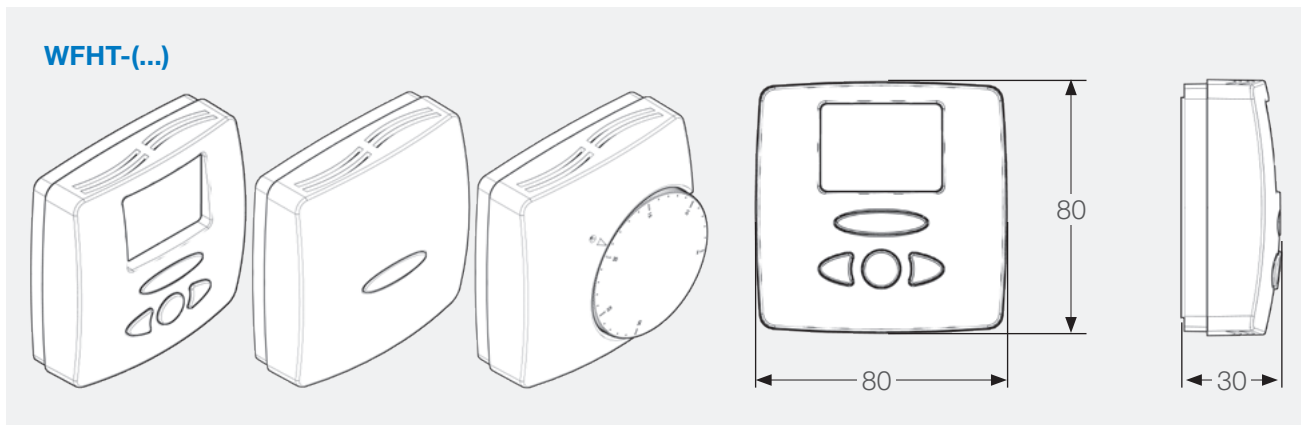
Typ		Artikel -Nr.	VPE*
22CX230NC2	230V, stromlos geschlossen, 2-poliges Kabel	10029671	1/50
22CX230NA2	230V, stromlos offen, 2-poliges Kabel	10029674	1/50
22CX24NC2	24V, stromlos geschlossen, 2-poliges Kabel	10029673	1/50
22CX24NA2	24V, stromlos offen, 2-poliges Kabel	10029672	1/50
22CX230NC4	230V, stromlos geschlossen, 4-poliges Kabel	10050334	1/50
22CX230NA4	230V, stromlos offen, 4-poliges Kabel	10050335	1/50
22CX24NC4	24V, stromlos geschlossen, 4-poliges Kabel	10083465	1/50
22CX24NA4	24V, stromlos offen, 4-poliges Kabel	10083464	1/50

*Karton/Umkarton

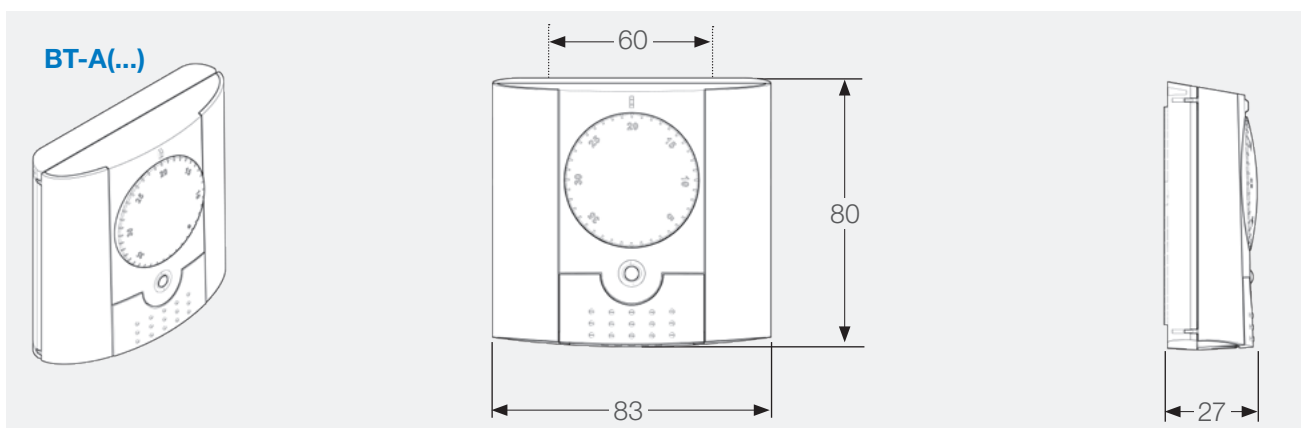
Abmessungen auf Seite 123

ABMESSUNGEN

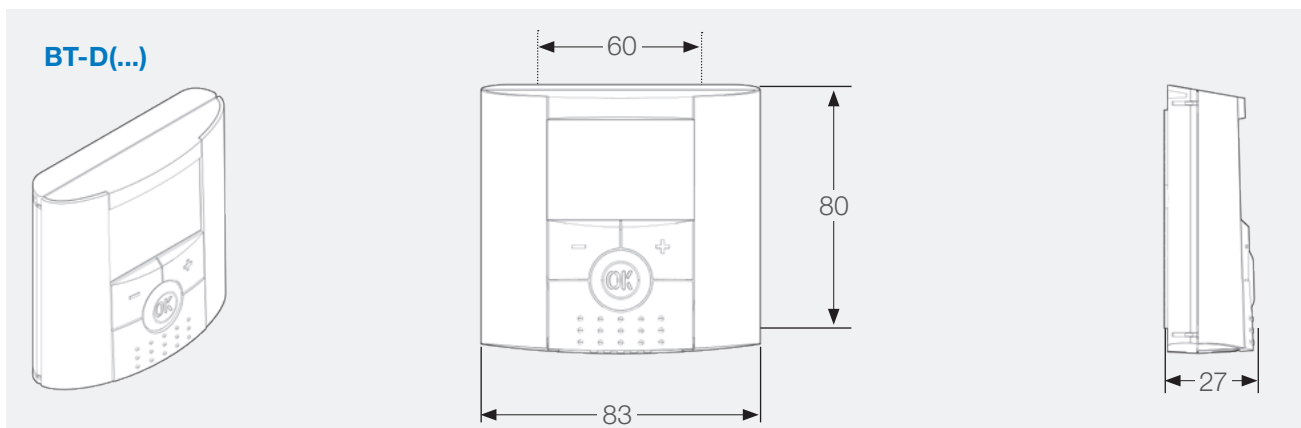
WFHT-(...)



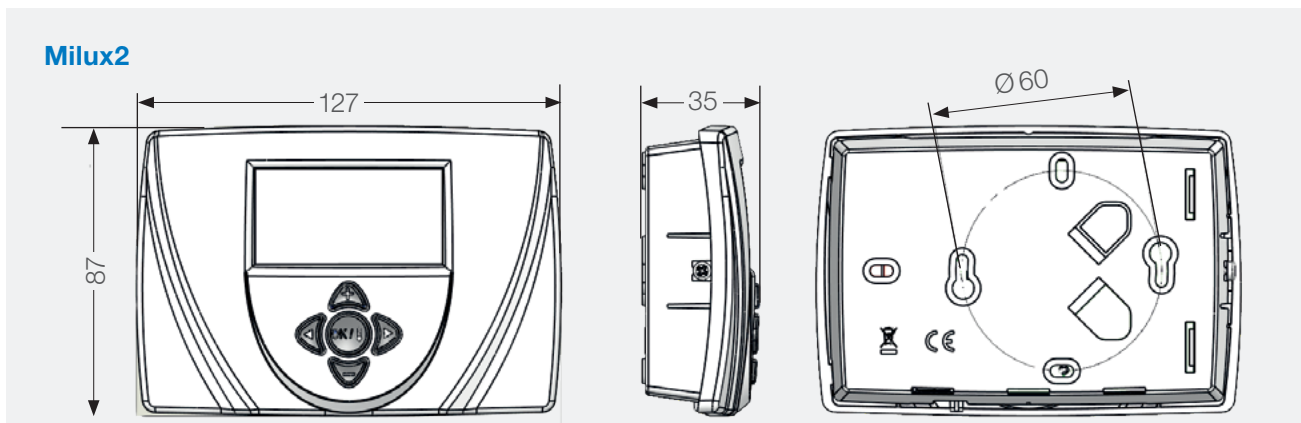
BT-A(...)



BT-D(...)

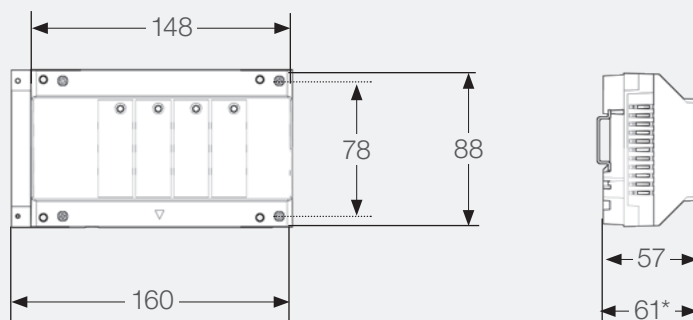
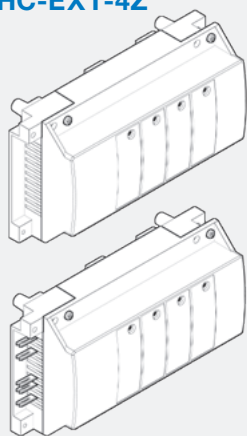


Milux2



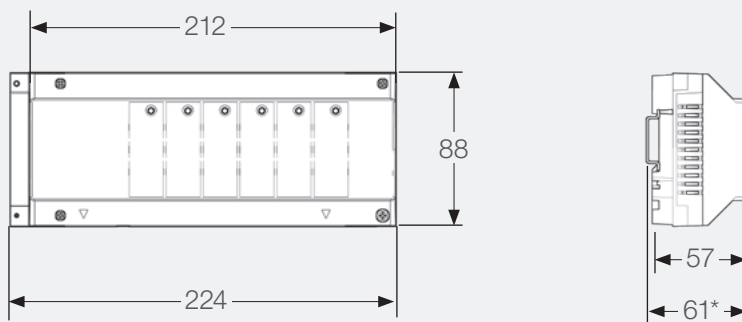
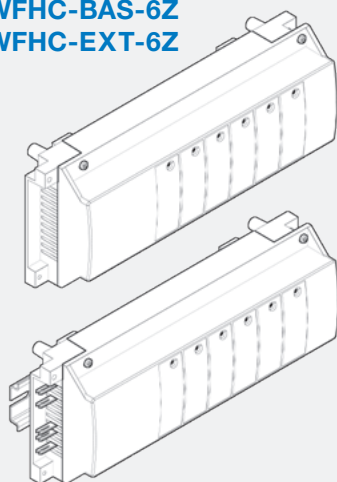
ABMESSUNGEN

WFHC-BAS-4Z
WFHC-EXT-4Z



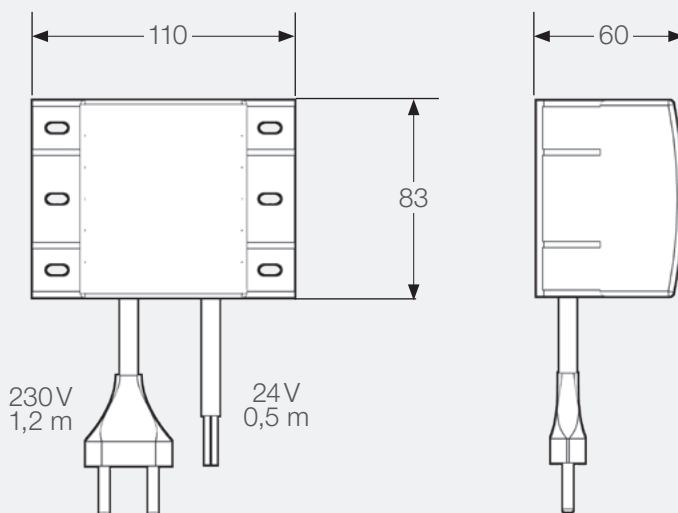
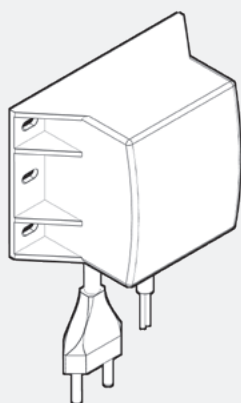
*bei Montage auf Hutschiene 35 x 7,5 (DIN EN 60715)

WFHC-BAS-6Z
WFHC-EXT-6Z



*bei Montage auf Hutschiene 35 x 7,5 (DIN EN 60715)

WFH-TRAFO





Kapitel 6.4

Witterungsgeführte Regelung

Vorlauftemperaturregler HEIZEN&KÜHLEN ClimaticControl CC-HC

Zur Festwert- oder witterungsgeführten Vorlauftemperaturregelung von wasserführenden Heiz- und Kühlsystemen. Schaltausgang für Wärme-/Kälteerzeuger, Nachheizfunktion bei tiefen Außentemperaturen. Schaltausgang für Wärme-/Kälteerzeuger, Nachheizfunktion bei tiefen Außentemperaturen.

Betriebsarten: Automatik, Normal-, Absenk- oder Frostschutzbetrieb. 7-Tage-Programm: 9 werkseitig festgelegte sowie 4 frei definierbare Benutzerprogramme. Abwesenheits-/Urlaubs Funktion. Je ein Programm zum Estrich Funktions- und Belegreifheizen. Ventil- und Pumpenfestsitzschutz. LCD Display. Außentemperaturfühler NTC 10 K, IP 68, Kabel 3 m, mit Gehäuse. Vorlauftemperaturfühler NTC 10 K als Anlegefühler.

- Temperaturgenauigkeit: 0,1 °C.
- Betriebstemperatur: 0- 50 °C,
- Regelbereich Vorlauftemperatur: 0- 100 °C.
- Regelverhalten: Nichtlineare PID Regelung.
- Schutzart: Schutzklasse II -IP 30.
- Ausgang Pumpe 1: 5 A / 250 V Relais (L, N, PE).
- Ausgang Cold/Pumpe 2: 5 A / 250 V Relais (L, N).
- Ausgang Heat: 5 A / 250 V Relais (potentialfrei).
- Ausgang 3-Punkt-Antrieb: 2 TRIACS => 75 W max..
- Eingang Außentemperaturfühler: NTC 10 KOhm bei 25 °C (IP 55).
- Eingang Vorlauftemperaturfühler (im Lieferumfang): NTC 10 KOhm bei 25 °C (IP 68).
- Eingang Rücklauftemperaturfühler (optional).
- Eingang Funk-Antenne zur Kombination mit Funk-Außenfühler.



Typ	Artikel-Nr.	VPE
Climatic Control CC-HC	10084017	1

Abmessungen auf Seite 171

Temperaturfühler NTC 10K

Temperaturfühler NTC 10K zur Erfassung der Medientemperatur (Vorlauf oder Rücklauf). Direkt eintauchende Variante mit Gewinde G 1/8" oder als Anlegefühler.

Typ	Artikel-Nr.	VPE	
SENSOR NTC 1/8"AG	Kabellänge 0,5 m, Tauchfühler	10084784	1
SENSOR NTC 10K	Kabellänge 3,0 m, Anlegefühler	10013372	1



Funk-Außentemperaturfühler BT-OS02-RF

Funk Außentemperaturfühler zur Messung und Übertragung von Außentemperaturdaten an die Zentraleinheit BT-CT02-RF oder Klimaregler Climatic Control CC-HC. Ein Fühler kann gleichzeitig mit mehreren Climatic Control Reglern verbunden werden. Einfache Konfiguration über die Zentraleinheit. Prüftaste und Status-LED (rot/grün) für Funktionstest vor endgültiger Montage. Wetterfestes Gehäuse (IP 65). Spannungsversorgung über Lithium-Langzeitbatterie mit einer Haltbarkeit von ca. 10 Jahren. 868 MHz.



Typ	Artikel-Nr.	VPE
BT-OS02-RF	10079583	1

Abmessungen auf Seite 171

Funk-Antenne 868 MHz

Antenne für Klimaregler Climatic Control Serie CC-HC zum Empfang von 868 MHz Funk-Signal. Sie ermöglicht die Kombination des Funk-Außentemperaturfühler BT-OS02-RF und/oder Funk-Hygrostat BT-D03-RF RH mit dem CC-HC Regler. Kabellänge 3m. Abmessungen: 2 x 39 x 1,5 cm mit Klebefläche zur Befestigung an geeigneten Oberflächen.



Typ	Referenz	VPE
Funk-Antenne 868 MHz	Kabel 3,0 m P08621	1

Funk-Raumthermostat BT-D03-RF RH

Elektronischer Funk-Thermostat mit LCD Glas-Display, Einstellbereich 5 -37 °C, Betriebsarten: Komfort, Absenkung, AUS, Frostschutz, Timer. Fenster OFFEN Erkennung. Display Sperre über PIN-Code sowie Diebstahlsicherung zum Einsatz in öffentlichen Gebäuden. Eingang externer Temperaturfühler NTC 10 K (z. B. Fernfühler oder Bodensensor). Feuchtigkeitsfühler. Spannungsversorgung 2 Stück Batterien 1,5 V (AAA). Schutzart IP 30. Bidirektionale Funkkommunikation 868 MHz. Inklusive Tischaufsteller oder zur Wandmontage. Designvarianten mit runder und eckiger Taste.



Typ	Artikel-Nr.	VPE
BT-D03-RF BLANC RH	Hygrostat, weiß 10085002	1

Abmessungen auf Seite 150

ABMESSUNGEN

