

# Kapitel 7

## Heizkörperanbindung

# Thermostatkopf SE-148



Thermostatkopf  
mit eingebautem Fühler

**WATTS®**

## Kapitel 7.1

# Thermostatköpfe und Heizkörperanbindung

### Thermostatkopf SE-148

Der Thermostatkopf SE-148 arbeitet mit einem flüssigkeitsgefüllten Fühler. Der Sollwertbereich ist von 8 - 28 °C einstellbar. Der Thermostatkopf verfügt neben den Merzkahlen von 1 - 5 über eine Frostschutzstellung und eine Nullstellung. Durch zwei integrierte Blockierstifte ist eine Einstellung auf eine Höchst- bzw. Mindesttemperatur sowie die Blockierung auf eine festgelegte Temperatur möglich. Die gesamte SE Serie ist nach EN 215-1 zertifiziert.

Ventilanpassung: M30 x 1,5. Schließmaß 11,8 mm (Heimeier, Watts Industries Deutschland). Anpassung anderer Hersteller auf Anfrage.

Typ	Artikel-Nr.	VPE
SE-148	10001583	1/100

Abmessungen auf Seite 177



### Thermostatkopf SE-148 SD mit Fernfühler

Der Thermostatkopf SE-148 SD arbeitet mit einem flüssigkeitsgefüllten Fernfühler. Der Sollwertbereich ist von 8 - 28 °C einstellbar. Der Thermostatkopf verfügt neben den Merzkahlen von 1-5 über eine Frostschutzstellung und eine Nullstellung. Durch zwei integrierte Blockierstifte ist eine Einstellung auf eine Höchst- bzw. Mindesttemperatur sowie die Blockierung auf eine festgelegte Temperatur möglich. Die gesamte SE Serie ist nach EN 215-1 zertifiziert.

Ventilanpassung: M30x1,5. Schließmaß 11,8 mm (Heimeier, Watts Industries Deutschland). Anpassung anderer Hersteller auf Anfrage.

Typ	Artikel-Nr.	VPE
SE-148 SD	10001584	1/60

Abmessungen auf Seite 177



### Thermostatkopf SE-147

Verchromter Thermostatkopf mit flüssigkeitsgefülltem Fühler. Der Sollwertbereich ist von 8 - 28 °C einstellbar. Der Thermostatkopf verfügt neben den Merzkahlen von 1 - 5 über eine Frostschutzstellung und eine Nullstellung. Durch zwei integrierte Blockierstifte ist eine Einstellung auf eine Höchst- bzw. Mindesttemperatur sowie die Blockierung auf eine festgelegte Temperatur möglich. Die gesamte SE Serie ist nach EN 215-1 zertifiziert.

Typ	Artikel-Nr.	VPE
SE-147	10022425	1/100

Abmessungen auf Seite 177



### Verstellsicherung

Für SE Thermostatkopf Serie.

Typ	Artikel-Nr.	VPE
SE 148 GA	10001586	1

Abmessungen auf Seite 177



**Funk-Heizkörperregler BT-TH02-RF**

Einstellbereich Raumtemperatur 5 - 30 °C. Betriebsart wählbar: Komfort, Absenkung, Frostschutz, Urlaub, Auto oder AUS. Fenster OFFEN Erkennung. 9 integrierte Standard- und 4 variable Benutzerprogramme. Spannungsversorgung 2 Stück Batterien 1,5 V (AAA). Betrieb entweder »Stand Alone« oder in Kombination mit Zentraleinheit BT-CT02-RF. Bidirektionale Funkkommunikation 868 MHz. Schutzart IP 30. Inklusive Ventil Adapter WATTS TRV, M30x1,5 und M28x1,5. Ventil Adapter Danfoss RA als Zubehör verfügbar. Kombinierbar mit Produkten des Smart Home Systems Vision® Wireless (Siehe Kapitel 6.1).

Typ	Artikel-Nr.	VPE
BT-TH02-RF	10036919	1
TRV ADAPTER DANFOSS RA	10079439	1

Abmessungen auf Seite 150

**Thermostatventil TVE**

Thermostatventil vernickelt in Eckform mit Voreinstellung. Anschluss IG. Passend zur SE Thermostatkopf Serie. Ventilanpassung: M30x1,5. Schließmaß 11,8 mm (Heimeier, Watts Industries Deutschland).

Typ	Artikel-Nr.	VPE
TVE 12-1/2"	10001592	1/100

Abmessungen auf Seite 177

**Thermostatventil TVD**

Thermostatventil vernickelt in Durchgangsform mit Voreinstellung. Anschluss IG. Passend zur SE Thermostatkopf Serie. Ventilanpassung: M 30 x 1,5. Schließmaß 11,8 mm (Heimeier, Watts Industries Deutschland).

Typ	Artikel-Nr.	VPE
TVD 12-1/2"	10001604	1/100
TVD 34-3/4"	10001605	1/50

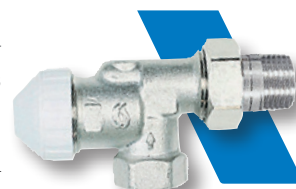
Abmessungen auf Seite 177

**Thermostatventil TVE-S**

Thermostatventil vernickelt in Eckform mit seitlichem Abgang und Voreinstellung. Passend zur SE Thermostatkopf Serie. Ventilanpassung: M 30 x 1,5. Schließmaß 11,8 mm (Heimeier, Watts Industries Deutschland).

Typ	Artikel-Nr.	VPE
TVE-S 12-1/2"	10001610	1/100

Abmessungen auf Seite 177

**Handregulierkopf**

Der Handregulierkopf dient zur manuellen Verstellung und kann später durch die SE Thermostatkopf Serie ersetzt werden. Ausführung: weiß. M30x1,5.

Typ	Artikel-Nr.	VPE
HRK	10001653	1



### Rücklaufverschraubung Eckform

Rücklaufverschraubung vernickelt in Eckform, absperrbar für Wartungsarbeiten oder Reparaturen am Heizkörper.

Typ		Artikel-Nr.	VPE*
RLD/K 10-IG	3/8" IG	10001667	1/80
RLD/K 15-IG	1/2" IG	10001665	1/80

\* Karton/Umkarton

Abmessungen auf Seite 177



### Rücklaufverschraubung Durchgangsform

Rücklaufverschraubung vernickelt in Durchgangsform, absperrbar für Wartungsarbeiten oder Reparaturen am Heizkörper.

Typ		Artikel-Nr.	VPE*
RLD/K 10-IG	3/8" IG	10001668	1/80
RLD/K 15-IG	1/2" IG	10001663	1/80

\* Karton/Umkarton

Abmessungen auf Seite 177



### Hahnblock-Gerade Durchgangsform DG

Für Ventilcompactheizkörper 1/2" IG, Zweirohrsystem, Abstand 50 mm, Anschlussnippel 1/2" x 3/4". Anschluss 3/4" Eurokonus mit Einstecktülle für flachdichtende Verschraubungen.

Typ		Artikel-Nr.	VPE*
DG		10001885	1/50

\* Karton/Umkarton

Abmessungen auf Seite 177



### Hahnblock-Eck Durchgangsform ECK

Für Ventilcompactheizkörper 1/2" IG, Zweirohrsystem, Abstand 50 mm, Anschlussnippel 1/2" x 3/4". Anschluss 3/4" Eurokonus mit Einstecktülle für flachdichtende Verschraubungen.

Typ		Artikel-Nr.	VPE*
ECK		10001886	1/40

\* Karton/Umkarton

Abmessungen auf Seite 177

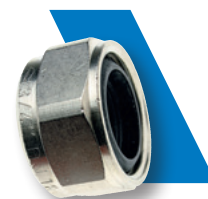


### Klemmverschraubung 3/4" RVC-C

Weichdichtend, für Kupfer- und Weichstahlrohr, DN 15 auch für Edelstahlrohre geeignet, mit vernickelter Überwurfmutter 3/4". Paarweise verpackt.

Typ		Artikel-Nr.	VPE
RVC-C 12x1	für Rohr 12x1 mm	10001004	2/200
RVC-C 15x1	für Rohr 15x1 mm	10001005	40/320
RVC-C 18x1	für Rohr 18x1 mm	10001006	40/320

\* Karton/Umkarton



### Klemmverschraubung 3/4" RVP-C

Mit Eurokonus, für PE-X-Rohre und Alu-Verbundrohre. Passend für Watts Heizkreisverteiler. Bestehend aus: vernickelter Überwurfmutter 3/4", Stützhülse mit O-Ring, mit angeformtem Eurokonus, mit Trennscheibe zur galvanischen Trennung. Paarweise verpackt.

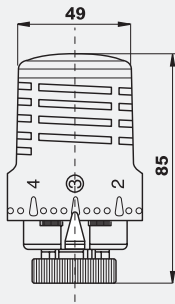
Typ		Artikel-Nr.	VPE
RVP-C 12x2	für PE-X 12 x 2	10000984	2/200
RVP-C 14x2	für PE-X 14 x 2	10000985	2/200
RVP-C 16x2	für PE-X 16 x 2	10000986	2/200
RVP-C 17x2	für PE-X 17 x 2	10000987	2/200
RVP-C 18x2	für PE-X 18 x 2	10000988	2/200
RVP-C 20x2	für PE-X 20 x 2	10000989	2/200

\* Karton/Umkarton

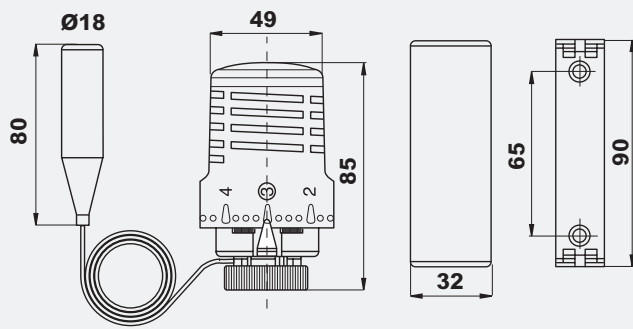


**ABMESSUNGEN**

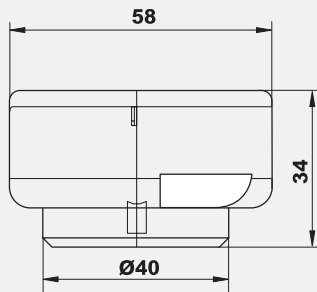
**147/148**



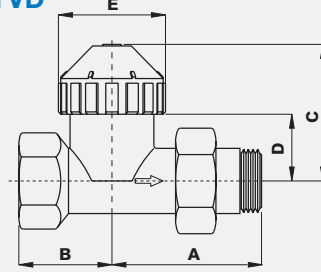
**148SD**



**148GA**

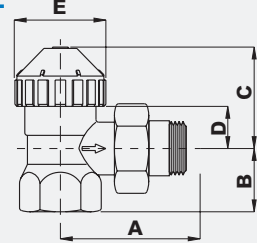


**TVD**



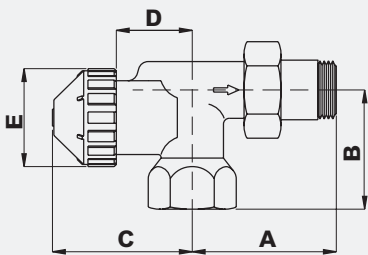
DN	A	B	C	D	E
1/2"	53	29	46.5	24.5	35
3/4"	61	34	46.5	24.5	35

**TVE**



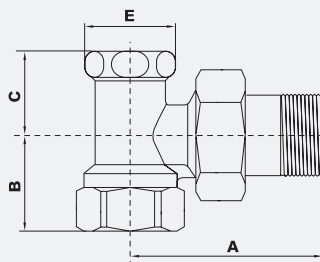
DN	A	B	C	D	E
1/2"	53	23	40	18	35
3/4"	61	28	40	18	35

**TVE-S**



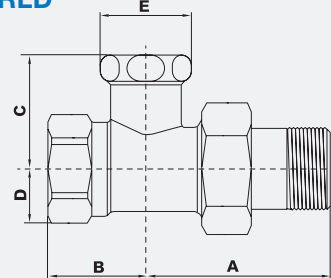
DN	A	B	C	D	E
1/2"	53	37	50	31	35

**RLE**



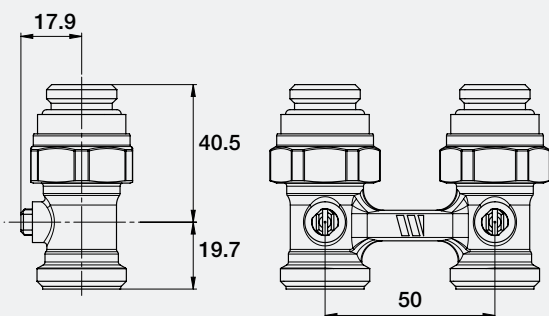
DN	A	B	C	E
3/8"	48	22	21	23
1/2"	50.5	25	21	23

**RLD**

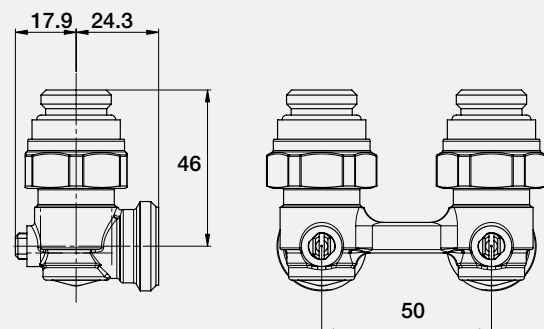


DN	A	B	C	D	E
3/8"	44	22	29	11	23
1/2"	46	25	29	11	23

**DG**



**ECK**



## Kapitel 7.2

# Entlüftungsventile für Heizkörper

### HK-Entlüftungsventil RDT/K

Mit drehbarer Nase aus Kunststoff, Körper Messing vernickelt, selbstdichtend.

Typ		Artikel-Nr.	VPE*
RDT/K 6	1/8"	10001503	100/1000
RDT/K 8	1/4"	10001504	100/1000
RDT/K 10	3/8"	10001505	100/800
RDT/K 15	1/2"	10001506	100/600
RDT/K 15 OEM	1/2"	10001507	100/600

\* Beutel/Karton



### HK-Entlüftungsventil RDT

Mit drehbarer Nase, ganz aus Metall (MS-vernickelt), selbstdichtend mittels O-Ring, mit Vierkantschlüssel oder Münze bedienbar.

Typ		Artikel-Nr.	VPE*
RDT 6	1/8"	10001463	100/1000
RDT 8	1/4"	10001464	100/1000
RDT 10	3/8"	10001465	100/800
RDT 15	1/2"	10001466	100/500

\* Beutel/Karton



### Luftschraube

Messing vernickelt mit Rändelradbetätigung.

Typ		Artikel-Nr.	VPE*
LS 6	1/8"	10001511	50
LS 8	1/4"	10001512	50
LS 10	3/8"	10001513	50

\* Beutel/Karton



### Radiator-Entlüftungsstopfen

Stahl vernickelt, Schlüsselbetätigung mit Entlüftungsventil RDT 8, 1/4".

Typ		Artikel-Nr.	VPE*
RER 32	1 1/4" Rechtsgewinde	10001515	10
REL 32	1 1/4" Linksgewinde	10001517	10

\* Beutel/Karton



### Entleerungsventil ELV

Messing vernickelt, drehbarer Kopf aus Kunststoff, selbstdichtend.

Typ		Artikel-Nr.	VPE
ELV10	3/8"	10001521	100/400
ELV15	1/2"	10001522	100/400



### Schlüssel/Metallausführung

Schlüssel 5 mm Vierkant für Entlüftungs- und Entleerventile ELV, RDT und RTD/K Reihe.

Typ		Artikel-Nr.	VPE
RDT/Metall	3/8"	10001470	100/1000



### Schlüssel/Kunststoffausführung

Schlüssel 5 mm Vierkant für Entlüftungs- und Entleerventile ELV, RDT und RTD/K Reihe.

Typ		Artikel-Nr.	VPE*
SS/RDT	Vierkant 5 mm	10009977	100/2500

\* Beutel/Karton



7

### HK-Blindstopfen

Selbstdichtendes Gewinde mit O-Ring.

Typ		Artikel-Nr.	VPE*
RTL 8	1/4"	10001483	100/800
RTL 10	3/8"	10001485	100/800
RTL 15	1/2"	10001486	100/800

\* Beutel/Karton



### HK-Reduzierung

Selbstdichtendes Gewinde mit O-Ring.

Typ		Artikel-Nr.	VPE*
PR 10/15	3/8" x 1/2"	10001473	100/600

\* Beutel/Karton



### Reduzierung

Verstärkte Ausführung, selbstdichtendes Gewinde mit O-Ring.

Typ		Artikel-Nr.	VPE*
PR 10/15 V	3/8" x 1/2"	10001478	100/500

\* Beutel/Karton

