

Kapitel 9

Sanitär

DRUCKMINDERER DRV/N



DVGW-geprüfter, schallschutzgeprüfter
Druckminderer Klasse 1

WATTS[®]

Kapitel 9.1

Druckminderer

Druckminderer DRV/N

Bauteilgeprüft, schallschutzgeprüft, Klasse 1, mit Anschlussverschraubungen, Druck-Einstellbereich 1,5 - 6,0 bar (Einstellskala), Manometeranschluss ¼" axial, DVGW-geprüft, Körper aus Messing CW 617N, Federhaube Kunststoff. Einbaulage senkrecht oder waagrecht (Federhaube senkrecht, ist zu bevorzugen).

Typ	DN	Anschluss	Artikel-Nr.	VPE*
DRV 15 N	DN 15	½" AG	10015770	1/20
DRV 20 N	DN 20	¾" AG	10015771	1/20
DRV 25 N	DN 25	1" AG	10015772	1/15
DRV 32 N	DN 32	1¼" AG	10015773	1/1
DRV 40 N	DN 40	1½" AG	10015774	1/1
DRV 50 N	DN 50	2" AG	10015775	1/1
Manometer F+R101	DN 50, 0 - 10 bar, G¼B axial		10000721	1

* Karton/Umkarton

[Abmessungen auf Seite 189](#)



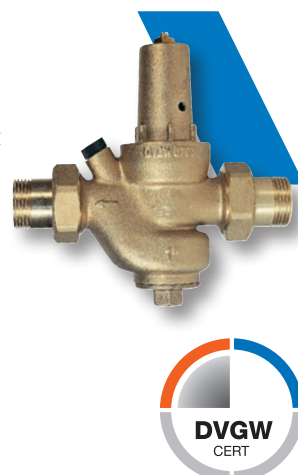
Druckminderer DRV

Bauteilgeprüft, schallschutzgeprüft in den prüfpflichtigen Anschlussgrößen, Klasse 1 ohne Auflage, mit Anschlussverschraubungen, Schmutzfänger im Reglerteil, Körper und Federhaube aus Messing CW 617N, mit entlastetem Einsitzventil, Ventileinsatz austauschbar, Manometeranschluss R ¼" (radial). Einbaulage senkrecht oder waagrecht (Federhaube senkrecht ist zu bevorzugen). Vordruck: bis 16 bar. Hinterdruck: einstellbar 1,5 bis 6 bar. DVGW geprüft.

Typ	DN	Anschluss	Artikel-Nr.	VPE*
DRV 15	DN 15	½" AG	10015740	1/20
DRV 20	DN 20	¾" AG	10015741	1/20
DRV 25	DN 25	1" AG	10015742	1/15
DRV 32	DN 32	1¼" AG	10015743	1/1
DRV 40	DN 40	1½" AG	10015744	1/1
DRV 50	DN 50	2" AG	10015745	1/1
Ausführungen mit Manometer				
DRV 15 M/N	DN 15	½" AG	10015776	1/20
DRV 20 M/N	DN 20	¾" AG	10015777	1/20
DRV 25 M/N	DN 25	1" AG	10015778	1/15
Manometer F+R201	DN 50, 0 - 10 bar, G¼B radial		10000810	1

* Karton/Umkarton

[Abmessungen auf Seite 189](#)





Druckminderer DRV/N

AUSFÜHRUNG

Körper aus Messing CW 617N, Federhaube aus glasfaserverstärktem Kunststoff, Anschlussverschraubungen aus Messing CW 617N, Manometeranschluss 1/4", Membrane und O-Ringe aus NBR, Feder aus verzinktem Stahl, Siebe aus Edelstahl.

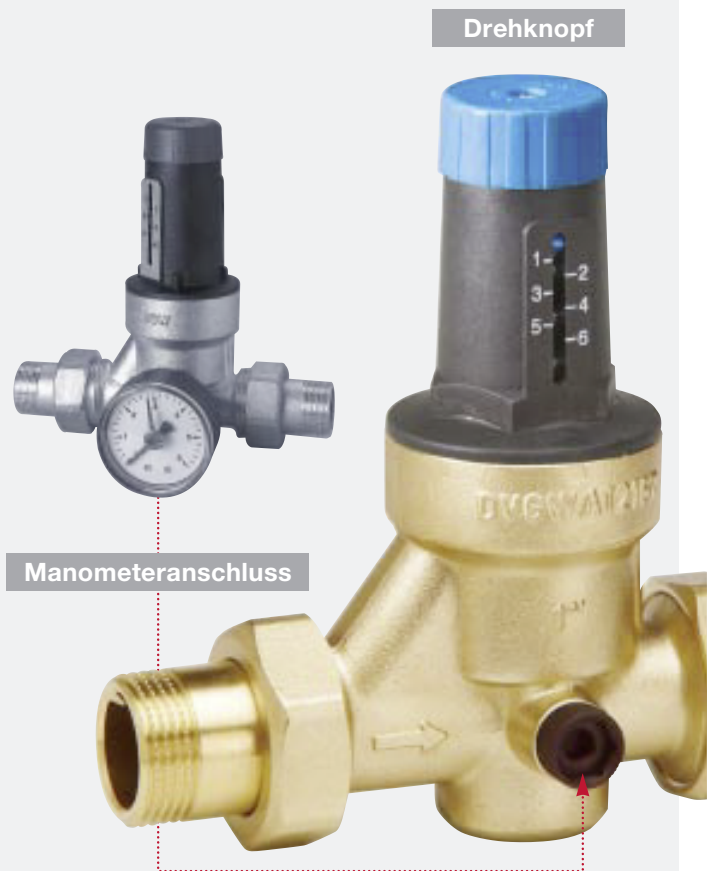
- DVGW-geprüft
- DN 15 – DN 32 schallschutzgeprüft Klasse I
- P-IX 8057/1

EINSTELLUNG

Der Hinterdruck wird mittels Drehknopf eingestellt. Durch Rechtsdrehung (+) wird der Hinterdruck erhöht, durch Linksdrehung (-) vermindert. Dabei wird der eingestellte Druck an der Skala angezeigt.

EINBAU

Der Einbau in waagrechte Leitungen ist zu bevorzugen. Der Druckminderer sollte spannungsfrei und ausgangsseitig mit einer Beruhigungsstrecke von 5 x DN eingebaut werden. Örtliche Installationsvorschriften und allgemeine Richtlinien (DIN, DVGW) sind zu beachten.



Type	DRV 15 N	DRV 20 N	DRV 25 N	DRV 32 N	DRV 40 N	DRV 50 N
Nennweite DN	15	20	25	32	40	50
Anschluss G	1/2"	3/4"	1"	1 1/4"	1 1/2"	2"
DVGW-Prüfzeichen	DVGW DW-6330AT2167					
Nenndruck	PN 16					
Einstellbereich	1,5 - 6 bar					
max. Temperatur	30 °C					
kv-Wert	1,7	2,5	8,0	9,9	13,8	18,0
Einbaulänge o. Verschraubung	84 mm	94 mm	104 mm	109 mm	134 mm	144 mm
Einbaulänge m. Verschraubung	135 mm	151 mm	170 mm	175 mm	214 mm	224 mm
Höhe mm	113 mm	132 mm	140 mm	192 mm	200 mm	205 mm
Manometeranschluss	1/4" axial					
Gewicht	0,63 kg	0,93 kg	1,35 kg	2,18 kg	3,20 kg	4,00 kg



Gewindeverschraubung AG

Set bestehend aus 2 Überwurfmutter, 2 Gewindetüllen und 2 Dichtungen. Für Armaturen mit flachdichtendem Außengewinde.

Typ		Artikel-Nr.	VPE
R/DRV 15	DN 15 – R 1/2" – 3/4" UM	10017684	1
R/DRV 20	DN 20 – R 3/4" – 1" UM	10017685	1
R/DRV 25	DN 25 – R 1" – 1 1/4" UM	10017686	1
R/DRV 32	DN 32 – R 1 1/4" – 1 1/2" UM	10017687	1
R/DRV 40	DN 40 – R 1 1/2" – 2" UM	10017688	1



Regelventil C101

Zur Kontrolle und Regelung eines reduzierten und voreingestellten Nachdrucks auf einen konstanten Wert, unabhängig von Schwankungen des Vordrucks und der Abnahme. Nachgeordnete Regulierventile.

Zulassungen: ACS (Attestation de Conformité Sanitaire), WRAS.

Typ		PN	Artikel-Nr.	VPE
149B001158	DN 40, Flansch	10/16/25	10061787	1
149B001175	DN 50, Flansch	10/16/25	10061788	1
149B10106N	DN 65, Flansch	10/16/25	10061790	1
149B10108N	DN 80, Flansch	10/16/25	10061794	1
149B10110N	DN 100, Flansch	10/16 ¹⁾	10061800	1
149B10111N	DN 125, Flansch	10/16 ¹⁾	10061807	1
149B10112N	DN 150, Flansch	10/16 ¹⁾	10061809	1
149B10114N	DN 200, Flansch	10 ²⁾	10061813	1
149B10115N	DN 250, Flansch	10 ²⁾	10061815	1
149B10116N	DN 300, Flansch	10 ²⁾	10061817	1

1) PN 25 auf Anfrage

2) PN 16 und PN 25 auf Anfrage



Überdruckventil C301

Zur Regelung eines primärseitig eingestellten Mindestdruckes unabhängig von auslaufseitiger Abnahme. Für Wasser und waagerechten Einbau.

Zulassungen: ACS (Attestation de Conformité Sanitaire).

Typ		PN	Artikel-Nr.	VPE
149B007871	1½" IG	10/16/25	10082000	1
149B007872	DN 40, Flansch	10/16/25	10070460	1
149B007875	DN 50, Flansch	10/16/25	10062049	1
149B30106N	DN 65, Flansch	10/16/25	10062050	1
149B30108N	DN 80, Flansch	10/16/25	10062052	1
149B30110N	DN 100, Flansch	10/16 ¹⁾	10062053	1
149B30111N	DN 125, Flansch	10/16 ¹⁾	10062055	1
149B30112N	DN 150, Flansch	10/16 ¹⁾	10062057	1
149B30114N	DN 200, Flansch	10 ²⁾	auf Anfrage	1
149B30115N	DN 250, Flansch	10 ²⁾	auf Anfrage	1
149B30116N	DN 300, Flansch	10 ²⁾	auf Anfrage	1

1) PN 25 auf Anfrage

2) PN 16 und PN 25 auf Anfrage



Überdruckventil C401

Zur Entlastung von zufällig auftretenden Überdrücken einer Installation. Besonderheit: als Bypass zu installieren.

Zulassungen: ACS (Attestation de Conformité Sanitaire), WRAS.

Typ		PN	Artikel-Nr.	VPE
149B008022	DN 50, Flansch	10/16/25	10062526	1
149B40106N	DN 65, Flansch	10/16/25	10062527	1
149B40110N	DN 100, Flansch	10/16 ¹⁾	10062530	1
149B40112N	DN 150, Flansch	10/16 ¹⁾	10062532	1

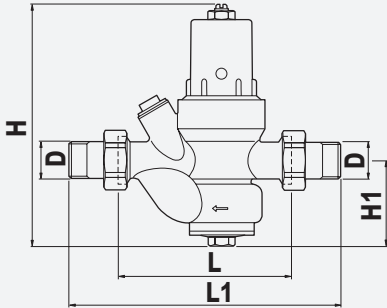
1) PN 25 auf Anfrage

2) PN 16 und PN 25 auf Anfrage



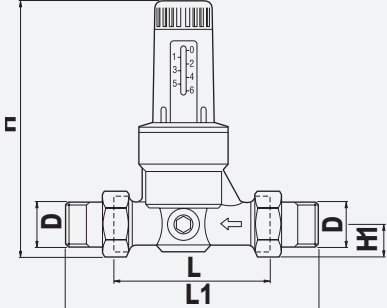
ABMESSUNGEN

DRV/DRVM



DN	L	L1	H	H1
1/2"	97	152	135	48
3/4"	110	171	155	58
1"	120	191	182	66
1 1/4"	140	211	227	75
1 1/2"	160	246	255	82
2"	175	261	262	88

DRVN/DRVMN



DN	L	L1	H	H1
1/2"	84	135	113	16,5
3/4"	94	151	133	20,5
1"	104	161	140	26
1 1/4"	109	175	192	29,5
1 1/2"	134	214	200	36
2"	144	224	205	42

Kapitel 9.2

Thermostatische Brauchwassermischer

Thermostatischer Brauchwassermischer MMV-C

Für Trinkwasseranlagen PN 10, mit 2 integrierten Rückflussverhinderern. Einstellbereich 30 - 65 °C, Werkseinstellung 38 °C, als Verbrühungsschutz. Gehäuse aus Messing, max. Heißwasserzufuhr 85 °C, max. Durchfluss 57 l/min bei 3 bar, mit Anschlussverschraubungen. Beliebige Einbaulage. In Übereinstimmung mit EN1111 und BSP1415 Pt 2.

Typ		Artikel-Nr.	VPE
MMV-C 15	Anschlussverschraubungen ½" AG, mit 2 Rückflussverhinderern	10017427	1
MMV-C 20	Anschlussverschraubungen ¾" AG, mit 2 Rückflussverhinderern	10017428	1
MMV-C 25	1"AG ohne Anschlussverschraubungen, mit 2 Rückflussverhinderern	10017429	1
MMV-C 25	1"AG ohne Anschlussverschraubungen, ohne Rückflussverhinderer	10017431	1

Abmessungen auf Seite 192



Thermostatischer Brauchwassermischer MINIMIXing

Mit 2 integrierten Rückflussverhinderern. Einstellbereich 30 – 70 °C, werkseitig voreingestellt auf 38 °C, als Verbrühungsschutz insbesondere bei der thermischen Desinfektion von Rohrleitungssystemen (Legionellenschutz). Zur Montage auf ein Eckventil, Anschlüsse flachdichtend. Max. Betriebsdruck 10 bar, max. Heißwasserzufuhr 85 °C. Gehäuse Messing verchromt. Durchfluss 28 l/min bei 3 bar.

Typ	Anschlüsse (HWxKWxMW)	Artikel-Nr.	VPE
MINIMIXing 2297320M2	¾"UM x ¾" AG x ¾" AG	10080834	1
MINIMIXing 2297321M2	½" AG	10080835	1
MINIMIXing 2297323M2	KVSR 15mm	10080836	1

KVSR = Klemmverschraubung

Abmessungen auf Seite 193



MINIMIXing Montageset

Kompletter Bausatz für den Einbau des thermostatischen Mischers MINIMIXing. Zur Montage senkrecht oder parallel zur Wand.

Typ	Artikel-Nr.	VPE
MINIMIXing Montageset 2297392KM2	10080837	1

Abmessungen auf Seite 193



Thermostatisches Mischventil MMV-Solar

Geeignet für Solar und Trinkwasserinstallation PN 10. Einstellbereich 30 - 65 °C, Werkseinstellung 50 °C als Verbrühungsschutz. Gehäuse aus Messing, max. Heißwasserzufuhr 110 °C, max. Durchfluss 63 l/min bei 3 bar. Bei der Ausführung mit Rückflussverhinderern beträgt die max. Heißwasserzufuhr 85°C und der max. Durchfluss 57 l/min bei 3 bar. Beliebige Einbaulage. In Übereinstimmung mit EN 1111 und EN 1287.

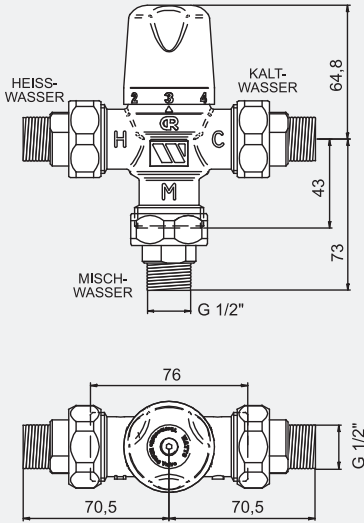


Typ		Artikel-Nr.	VPE
MMV-S 15	Anschlussverschraubungen 1/2" AG, ohne Rückflussverhinderer	10017432	1
MMV-S 20	Anschlussverschraubungen 3/4" AG, ohne Rückflussverhinderer	10017433	1
MMV-S 25	1"AG, ohne Anschlussverschraubungen, mit 2 Rückflussverhinderern	10017434	1
MMV-S 25	1"AG, ohne Anschlussverschraubungen, ohne Rückflussverhinderer	10017435	1

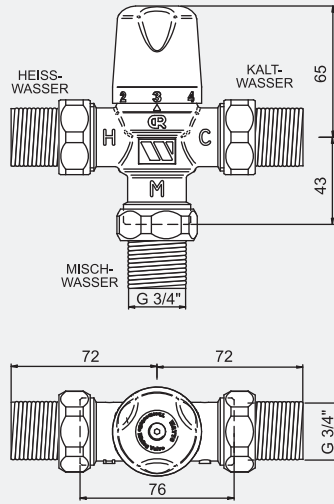
Abmessungen auf Seite 192

ABMESSUNGEN

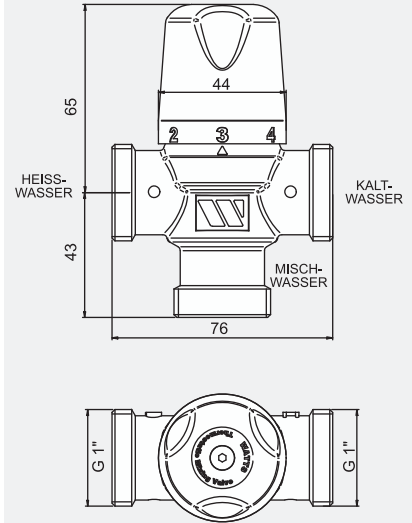
MMV-C 15



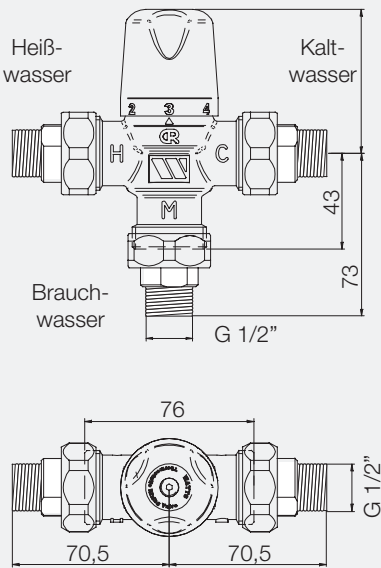
MMV-C 20



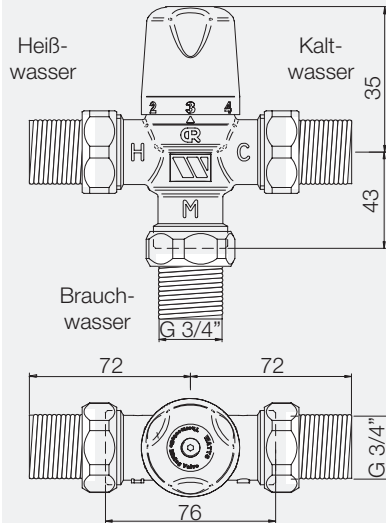
MMV-C 25



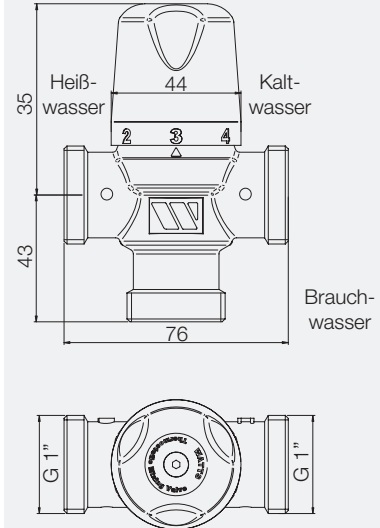
MMV-S 15



MMV-S 20

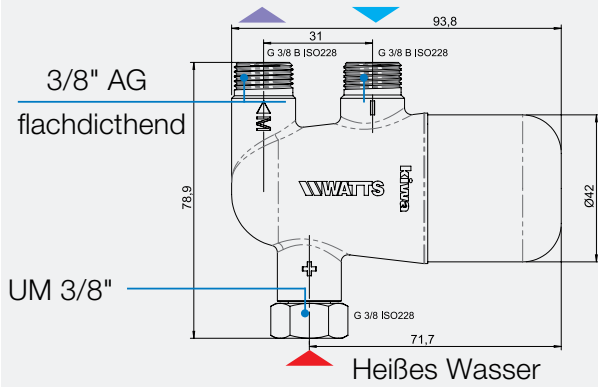


MMV-S 25

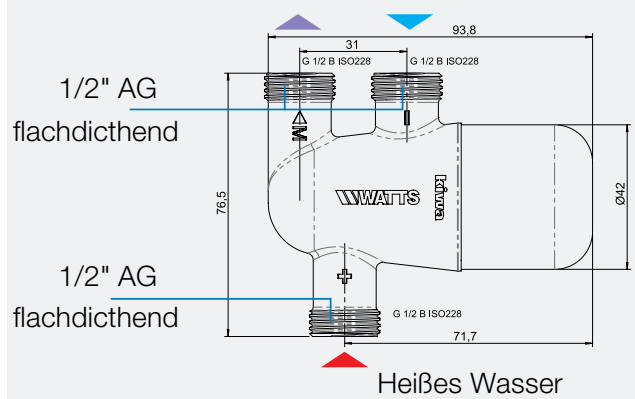


ABMESSUNGEN

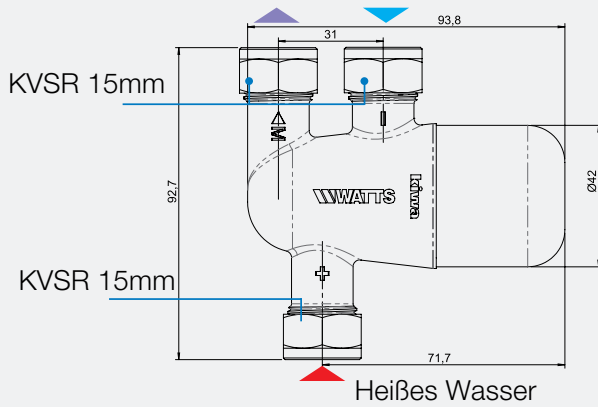
MININMIXING 2297320M2



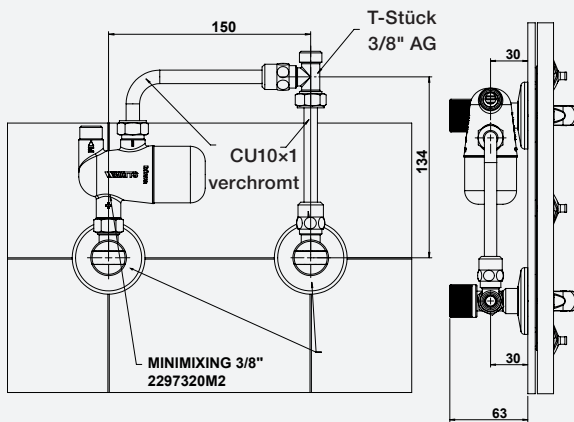
MININMIXING 2297321M2



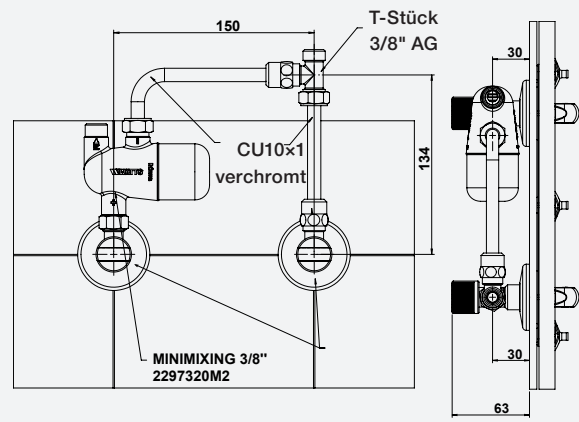
MININMIXING 2297323M2



KIT 2297320M2



Rückflussverhinderer
1/2" unter Waschbecken



Rückflussverhinderer
1/2" unter Waschbecken

Kapitel 9.3

Rohrleitungsarmaturen

Kugelhahn für Wasser

Entsprechend der neuen Trinkwasserverordnung als Wartungshahn mit Handhebel, DVGW zugelassen. Druckstufe bis PN 10, geeignet für Sanitär- und Brauchwasseranlagen, voller Durchgang, aus Messing CW 617N, Vollkugel hartverchromt, PTFE-Dichtung, Muffengewinde DIN 2999.

Typ		Artikel-Nr.	VPE*
KDW 15-H	DN 15 – ½"	10016981	12/72
KDW 20-H	DN 20 – ¾"	10016982	20/80
KDW 25-H	DN 25 – 1"	10016983	12/36
KDW 32-H	DN 32 – 1¼"	10016984	6/24
KDW 40-H	DN 40 – 1½"	10016985	4/12
KDW 50-H	DN 50 – 2"	10016986	4/12

* Karton/Umkarton



Kugelhahn für Wasser

Entsprechend der neuen Trinkwasserverordnung mit DVGW Zulassung. Größe ½" – 2", PN 10, mit Softgriff, geeignet für Sanitär- und Brauchwasseranlagen, voller Durchgang, aus Messing CW 617N, Vollkugel hartverchromt, PTFE-Dichtung, Muffengewinde DIN 2999.

Typ		Artikel-Nr.	VPE*
KDW 15	DN 15 – ½"	10016999	9/36
KDW 20	DN 20 – ¾"	10017000	8/32
KDW 25	DN 25 – 1"	10017001	8/24
KDW 32	DN 32 – 1¼"	10017002	6/18
KDW 40	DN 40 – 1½"	10017003	2/6
KDW 50	DN 50 – 2"	10017004	2/6

* Karton/Umkarton

Abmessungen auf Seite 195



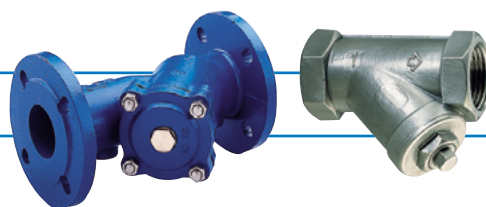
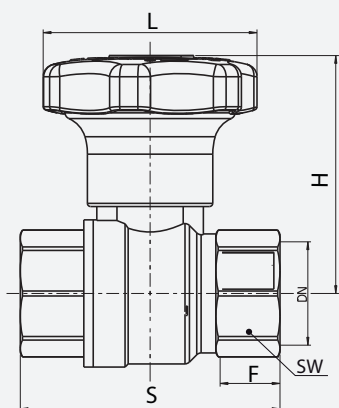
Schmutzfänger

Für Wasser, Druckluft und Gase, Edelstahlsieb, je nach Dimension Maschenweite 500 - 800 µm, bis PN 20, max 90 °C.

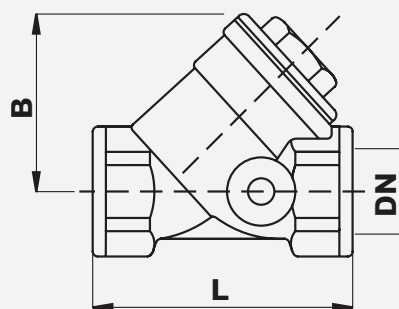
Typ		Artikel-Nr.	VPE*
SMY 10	DN 10 - 3/8", Messing, PN 20, 500 µm	10017595	20/200
SMY 15	DN 15 - 1/2", Messing, PN 20, 500 µm	10017596	20/200
SMY 20	DN 20 - 3/4", Messing, PN 20, 500 µm	10017599	10/120
SMY 25	DN 25 - 1", Messing, PN 20, 500 µm	10017601	10/90
SMY 32	DN 32 - 1 1/4", Messing, PN 20, 500 µm	10017603	5/60
SMY 40	DN 40 - 1 1/2", Messing, PN 20, 500 µm	10017605	2/32
SMY 50	DN 50 - 2", Messing, PN 20, 500 µm	10017607	2/16
SMY 65	DN 65 - 2 1/2", Rotguss, PN 20, 800 µm	10017609	1
SMY 80	DN 80 - 3", Rotguss, PN 20, 800 µm	10017610	1
SMY 100	DN 100 - 4", Rotguss, PN 20, 800 µm	10017611	1

* Karton/Umkarton

Abmessungen auf Seite 195


WEITERE SCHMUTZFÄNGER AUF SEITE 207

ABMESSUNGEN
KDW


DN	DN	F	S	H	L	SW
3/8"	10	12	45	59	70	21
1/2"	15	17	63	65	70	26
3/4"	20	19,5	71	68	70	31
1"	25	21	83	76	70	38
1 1/4"	32	22	92	81	70	48
1 1/2"	40	23,5	104	105	112	55
2"	50	28	124	112	112	68

SMY


DN	L	B
1/2"	58	40
3/4"	70	48
1"	87	56
1 1/4"	96	64
1 1/2"	106	73
2"	126	89

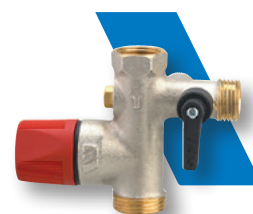
Kapitel 9.4

Sicherheitseinrichtungen und Ausdehnungsgefäße

Sicherheitsgruppe NA53

Sicherheitsgruppe für Elektroboiler bis 4 kW, bestehend aus Sicherheitsventil 1/2" - 7,0 bar, Rückschlagventil und Absperrventil. Max. Betriebstemperatur 120 °C.

Typ	Sicherheitsventil	Artikel-Nr.	VPE
NA 53 – 1/2"	1/2" - 7,0 bar	10004608	1



Sicherheitsgruppe SFR 3/4" Inox

Sicherheitsgruppe für Elektroboiler bis 10 kW, mit Edstahlsitz, bestehend aus Sicherheitsventil 3/4" - 7 bar, Rückflussverhinderer und Absperrventil. Max. Betriebstemperatur 120 °C.

Typ	Sicherheitsventil	Artikel-Nr.	VPE
GS SFR Inox	3/4" - 7,0 bar	10025229	1

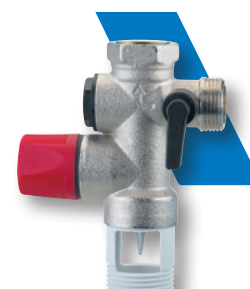


Sicherheitsgruppe SFR 3/4"

Sicherheitsgruppe für Elektroboiler bis 10 kW, bestehend aus Sicherheitsventil 3/4" - 7,0 bar, Rückschlagventil und Absperrventil. Max. Betriebstemperatur 120 °C.

Typ	Sicherheitsventil	Artikel-Nr.	VPE
SFR	3/4" - 7,0 bar	10004611	1

Abmessungen auf Seite 199



Isoliertrennverschraubung ISO-RID DF

Zur Verhinderung von Korrosion in Anlagen mit verschiedenen metallischen Werkstoffen, max. Temperatur 80 °C, PN 16, beiderseits Innengewinde.

Typ		Artikel-Nr.	VPE
ISO-RID DF	½"	10020109	1/24
ISO-RID DF	¾"	10020110	1/12
ISO-RID DF	1"	10020111	1/12
ISO-RID DF	1¼"	10020112	1/12
ISO-RID DF	1½"	10020113	1/6
ISO-RID DF	2"	10022154	1/6

Skaleneinteilung 30 – 70 °C auf Anfrage
1) auf Anfrage

**Isoliertrennverschraubung ISO-RID MF**

Zu Verhinderung von Korrosion in Anlagen mit verschiedenen metallischen Werkstoffen, max. Temperatur 80 °C, PN 16, Innen-/Außengewinde.

Typ		Artikel-Nr.	VPE
ISO-RID MF	½"	10020120	1
ISO-RID MF	¾"	10020121	1

**Luzifer**

Für die Steuerung von Sanitäranlagen, Urinale etc., Anschluss beiderseits Innengewinde.

Typ		Artikel-Nr.	VPE
MVW/LU 15	½"	10022422	1
MVW/LU 20	¾"	10002078	1
MVW/LU 25	1"	10022423	1
MVW/LU 32	1¼"	10002079	1
MVW/LU 40	1½"	10002080	1
MVW/LU 50	2"	10022424	1



Bauteilgeprüftes Membran Sicherheitsventil SVW

Membran-Sicherheitsventil für Warmwasserbereiter nach DIN 4753, aus Messing CW617N, Betriebstemperatur von -10 °C bis 110 °C, Kennbuchstabe W.



Typ		Artikel-Nr.	VPE*
SVW 4 1/2"	4 bar	10004701	40
SVW 6 1/2"	6 bar	10004703	40
SVW 8 1/2"	8 bar	10004704	40
SVW 10 1/2"	10 bar	10004705	40
SVW 4 3/4"	4 bar	10004722	40
SVW 6 3/4"	6 bar	10004724	40
SVW 8 3/4"	8 bar	10004726	40
SVW 10 3/4"	10 bar	10004727	40
SVW 4 1"	4 bar	10004748	15
SVW 6 1"	6 bar	10004749	15
SVW 8 1"	8 bar	10004751	15
SVW 10 1"	10 bar	10004752	15
SVW 4 1 1/4"	4 bar	10004766	12
SVW 6 1 1/4"	6 bar	10004768	12
SVW 8 1 1/4"	8 bar	10004769	12
SVW 10 1 1/4"	10 bar	10004770	12

*Karton

Abmessungen auf Seite 199



Sicherheitsventil SVW

VERWENDUNGSBEREICH

Membran-Sicherheitsventile werden zur Absicherung von unter Druck stehenden Flüssigkeitssystemen gegen Drucküberschreitung verwendet, primär zum Absichern von geschlossenen Warmwasserbereitern gem. AD-Merkblatt A3 bzw. DIN EN 1491.

AUSFÜHRUNG

- Körper aus Pressmessing EN 12165-99 CW 617 N
- Ventilgrösse 1/2" - 3/4" Federhaube aus Pressmessing EN 1265-99 CW317 N
- Ventilgrösse 1" - 1 1/4" Federhaube aus Pressmessing EN 1265-99 CW317 N
- Membrane aus hitze- und alterungsbeständigem Material
- Drehkappe aus schlagfestem Kunststoff
- Feder aus Ni-Cr Stahl

ANSPRECHDRUCK

Der Abblasedruck ist vom Werk auf 4, 6, 8 oder 10 bar eingestellt und durch eine eingepresste Sicherheitskappe mit Bauteilprüfzeichen gegen Verstellen gesichert. Ein nachträgliches Verstellen ist nicht zulässig und ohne Zerstörung der Sicherungskappe nicht möglich.

TECHNISCHEEIGENSCHAFTEN

- Anschlüsse Innengewinde
- Anlüftvorrichtung nicht zusätzlich belastbar
- Federbelastung nicht verstellbar
- PN 10
- T_{max} = 110 °C
- T_{min} = -10 °C

ANWENDUNG

Wasserneutrale Flüssigkeiten.

MONTAGEHINWEIS

Das Ventil ist unter Beachtung der DIN 1988 sowie der Pfeilrichtung in der Kaltwasserleitung über dem Niveau des Warmwasserbereiters zu montieren. Eine Verbindungsleitung vom Warmwasserbereiter zum Membran-Sicherheitsventil darf nicht absperrbar sein. Es dürfen keine Schmutzfänger oder andere Verengungen eingebaut sein. Die Ausblaseleitung muss in der Grösse des Sicherheitsventil-Austrittsquerschnittes ausgeführt sein, darf höchstens 2 Bögen aufweisen und nicht länger als 2 m sein. Das Sicherheitsventil muss gut zugänglich angebracht und so ausgeführt sein, dass beim Abblasen keine Personen gefährdet werden können.

AUSLEGUNG SVW

Typ	Volumen	Leistung
SVW 1/2" 4-10 bar	< 200 l	75 kW
SVW 3/4" 4-10 bar	< 1.000 l	150 kW
SVW 1" 4-10 bar	< 5.000 l	250 kW
SVW 1 1/4" 4-10 bar	> 5.000 l	350 kW

Membran-Druckausdehnungsgefäß Saniflex

Für Brauchwassererwärmungsanlagen, nach DIN 4753, zur Aufnahme des beim Aufheizen entstehenden Mehrvolumens, verhindert das Abfließen über das Sicherheitsventil. Vordruck 4 bar, max. Betriebsüberdruck 8 bar, max. Betriebstemperatur 70 °C, Anschluss ¾" aus Edelstahl.

Typ		Artikel-Nr.	VPE*
Saniflex SG 5	5 Liter	10022132	88
Saniflex SG 8	8 Liter	10022133	88
Saniflex SG 12	12 Liter	10022134	72
Saniflex SG 18	18 Liter	10022135	48
Saniflex SG 25	25 Liter	10022136	48
WH 25/SG	Wandhalterung für EG 8-40	10017932	1

* Palette

**Wandkonsole**

Aus Edelstahl für Sanitärgefäße, Anschlüsse: ½" für Sicherheitsventil, ¼" für Manometer, 2x¾" für Druckausdehnungsgefäß und Anlage.

Typ	Artikel-Nr.	VPE
UWK/VA	10017953	1

**ABMESSUNGEN**