

Kapitel 10

Trinkwassersicherung
und Kompensatoren

BA BM Systemtrenner



Systemtrenner BA BM
mit 2 Rückflussverhinderern,
einsetzbar bis Flüssigkeitskategorie 4

SOCCLA
A WATTS Brand

SCHUTZ DER TRINKWASSERNETZE

Ob in der Landwirtschaft, der Chemie- oder Lebensmittelindustrie, in Gemeinschafts- oder Einzelwohnungen, im Handwerk und Handel – alle Tätigkeitsbereiche sind über dasselbe Netzwerk miteinander verbunden und überlagern sich. Die Risiken der Wasserverschmutzung nehmen stetig zu. Selbst in immer komplexer werdenden Kreisläufen können Störfälle im Alltag auftreten. Sei es beim Pumpen von verschmutzten Flüssigkeiten, dem Absaugen eines Tanks voller Chemikalien, der Einleitung von gefährlichen Produkten oder kontaminiertem Wasser – Vorfälle unterschiedlicher Schweregrade können auftreten und müssen bewältigt werden.

SCHUTZARTEN NACH DIN EN1717 (2011):

Die Norm beinhaltet Regelungen zur Verhinderung der Verunreinigung des Trinkwassers innerhalb von Grundstücken und Gebäuden sowie generelle Anforderungen an Schutzeinrichtungen zur Prävention von Kontamination durch Rückfluss.

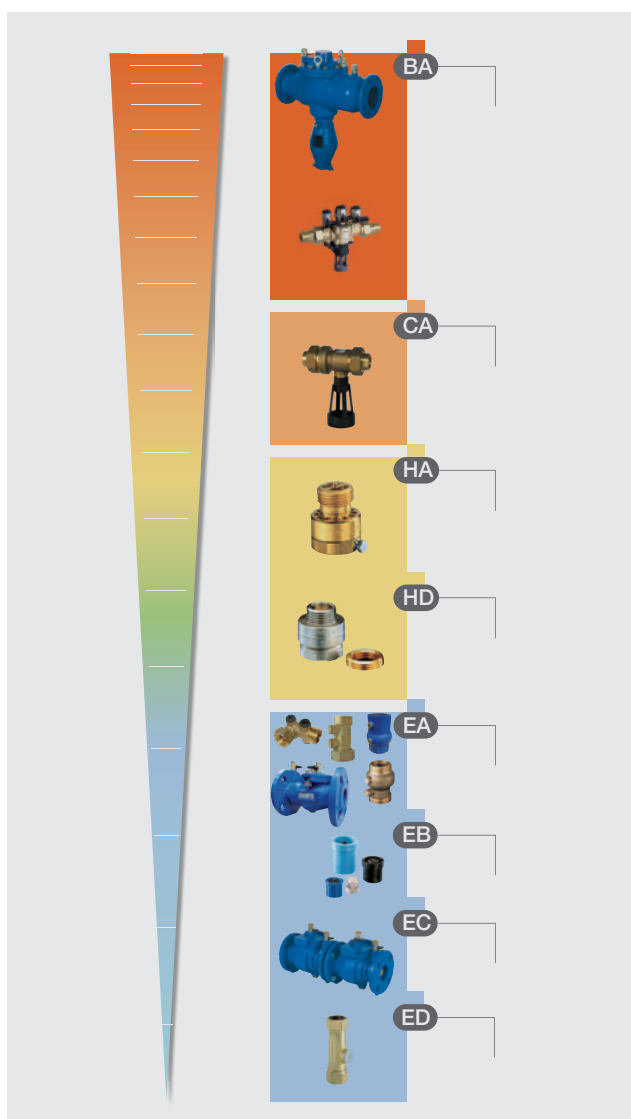
Der Rückfluss kann aufgrund verschiedener Ursachen auftreten, darunter:

- Unterdruck durch Rohrbruch, Druckschwankungen, Druckerhöhungspumpen, usw.
- Überdruck, wenn der Druck in Gebäude höher als der Druck im Versorgungsnetz.

Wenn mehrere Sicherungen geplant sind, sollten die Schutzmaßnahmen gegen das wahrscheinlich höchste auftretende Risiko in der ungünstigsten Fluidkategorie ergriffen werden.

TRINKWASSERSCHUTZ ARMATUREN VON SOCLA®

- 1 Wasser für den menschlichen Gebrauch, das direkt aus der Trinkwasser-Installation übernommen wird.
- 2 Flüssigkeiten die keine Gefährdung für die menschliche Gesundheit darstellen.
- 3 Flüssigkeiten, die eine Gesundheitsgefährdung durch Vorhandensein von einem oder mehreren giftiger oder besonders giftigen Stoffe darstellen.
- 4 Flüssigkeiten, die eine Gesundheitsgefährdung für Menschen durch das Vorhandensein von einem oder mehreren giftigen oder besonders giftigen Stoffen oder von mehreren radioaktiven, mutagenen oder kanzerogenen Substanzen darstellen.
- 5 Flüssigkeiten, die eine Gesundheitsgefährdung für Menschen durch das Vorhandensein von mikrobiellen oder viralen Erregern übertragbarer Krankheiten darstellen.

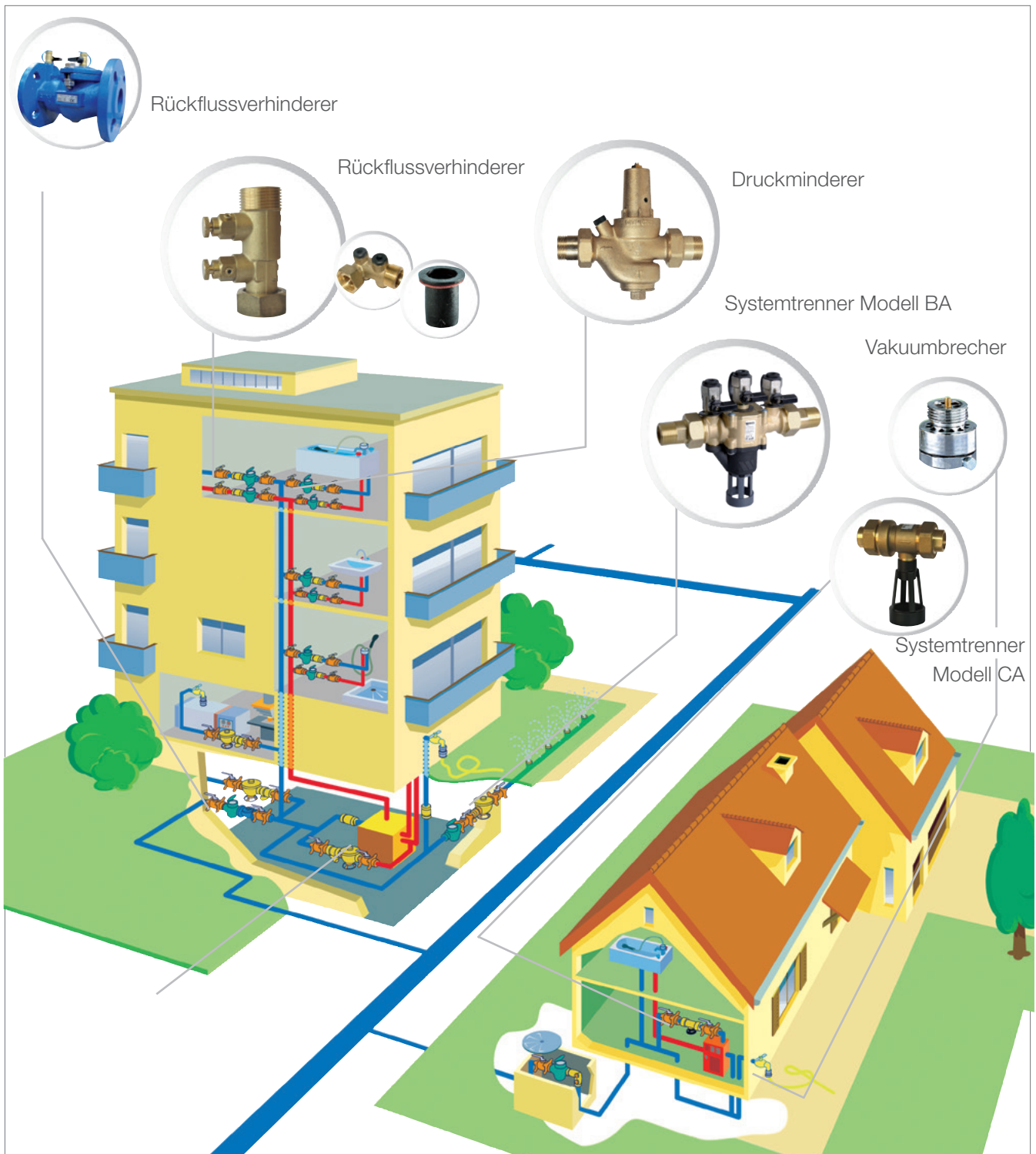


SCHUTZ DER TRINKWASSERNETZE

Wasser stellt die kostbarste natürliche Ressource dar. Es ist eine Quelle des Lebens und des Wohlbefindens und findet heutzutage vielfältige Verwendungszwecke.

Unabhängig von seiner Nutzung - sei es im Haushalt, in städtischen Gebieten, in der Landwirtschaft oder in der Industrie - wird das Wasser, das wir täglich verwenden, durch immer komplexere Rohrleitungssysteme verteilt. Damit steigt auch das Risiko der Kontamination.

EIN VOLLSTÄNDIGES UND KONSISTENTES SORTIMENT



Kapitel 10.1

Systemtrenner und Schmutzfänger

Waletzko Systemtrenner BA BM

Abgesicherter Systemtrenner BA BM mit 2 Rückflussverhinderern zum Schutz des Trinkwassers vor Verunreinigung, einsetzbar bis Flüssigkeitskategorie 4, Gehäuse aus Messing/Kunststoff, max. Betriebstemperatur 65 °C, max. Betriebsdruck 10 bar, min. Eingangsdruck 2 bar, DVGW geprüft, mit Ablauftrichter.



Typ	DN	Anschluss	Artikel-Nr.	VPE
BA-BM015	15	1/2"	10002343	1
BA-BM020	20	3/4"	10002344	1
BA-BM025	25	1"	10002345	1
BA-BM032	32	1 1/4"	10002346	1
BA-BM040	40	1 1/2"	10002347	1
BA-BM050	50	2"	10002348	1

Abmessungen auf Seite 208

BA BM CD

Systemtrenner, kontrollierbar, druckreduzierend, einsetzbar bis einschließlich Gefahrenklasse 4, DIN1988-TRWI, Teil 4 mit seitlichem Ablauftrichter. Gehäuse: Messing. Entlastungsventil: Polymer PA. Rückflussverhinderer: Polymer POM. PFA 10 bar. Max. Betriebstemperatur: 65 °C. Senkrechte Einbaulage. Nach EN12729.



Typ	Referenz	DN	Anschluss	Artikel-Nr.	VPE
BABM CD D15	149B70018	15	1/2"	10079800	1
BABM CD D20	149B70019	20	3/4"	10061207	1
BABM CD D25	149B70020	25	1"	10061208	1
BABM CD D32	149B70021	32	1 1/4"	10061209	1
BABM CD D40	149B70022	40	1 1/2"	10077375	1
BABM CD D50	149B70023	50	2"	10061210	1

Abmessungen auf Seite 208



WATTS WORKS

Erfahren Sie mehr über Systemtrenner auf unserer E-Learning-Plattform

<https://training.watts.com/>

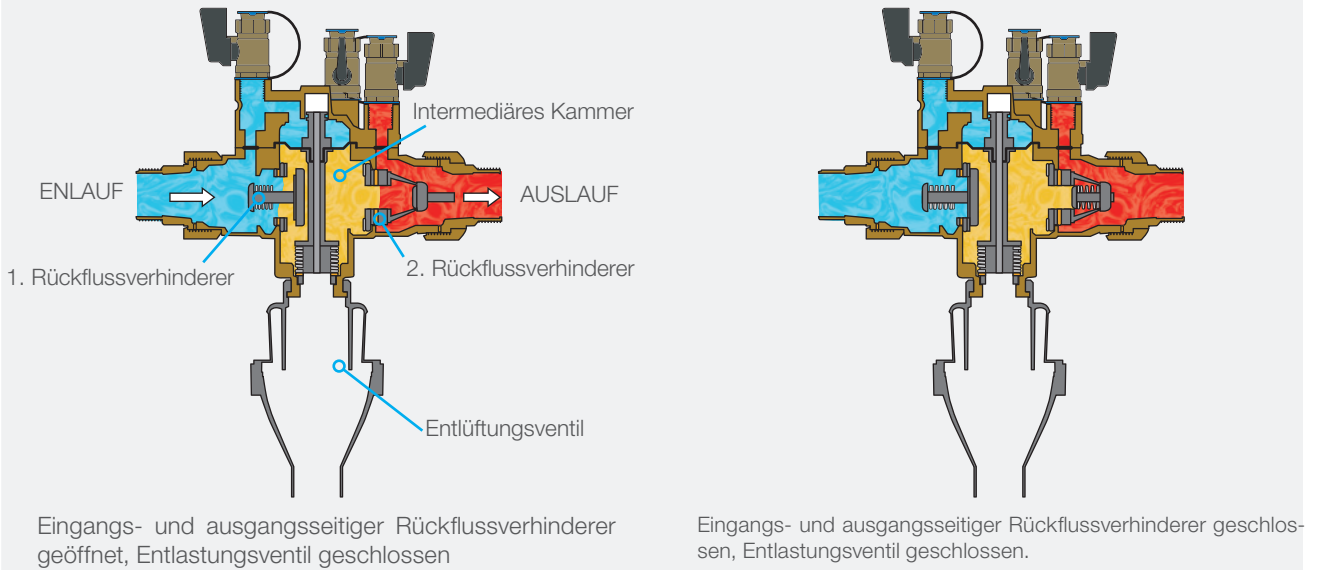




Funktionsprinzip vom BA Systemtrenner mit regelbarer

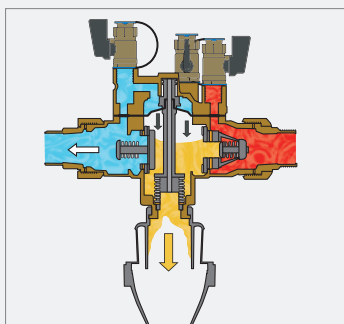
Systemtrenner schützen Trinkwasserkreise, indem sie die laufende Wasserversorgung der Anlage unterbrechen. Sie verwenden ein Entlastungsventil, um bei Rückfließen des Mediums die Leitung zu entleeren.

Für Anlagen mit erhöhten Verschmutzungsrisiken : Industrieanlagen zur Oberflächenbehandlung, Krankenhäuser, Chemiewerke, Pflanzenschutz, Fern- und Industrieheizungen, usw. Systemtrenner stellen einen wirksamen Schutz dar, der von den meisten europäischen Zulassungsstellen anerkannt wird.

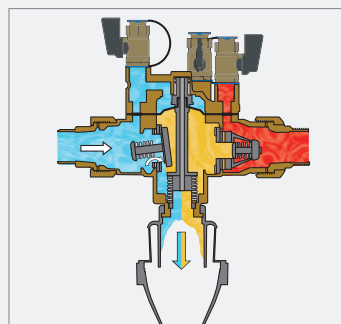


Es kann zwischen der Zwischenkammer und dem stromaufwärts gelegenen Rückflussverhinderer keine Invertierung oder gar ein Druckausgleich erfolgen, da die Konstruktion des Gerätes einen Differenzdruck, zwischen Vorlaufdruck und Zwischenkammerdruck in Höhe von 140 mbar erfordert. Durch dieses Differential wird die Öffnung des Ablassventils und das Schließen des Rückflussverhinderers gewährleistet.

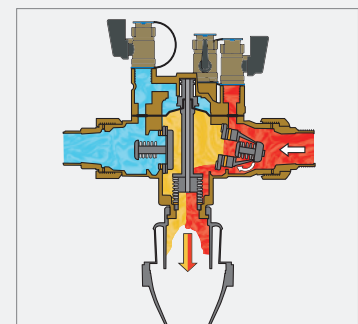
Die Rückflussverhinderung erfolgt in Form eines "Abblasens" am Entlastungsventil:



Rückfließen (eingangsseitiger Druckabfall): Eingangs- und ausgangsseitiger Rückflussverhinderer schließen, Entlastungsventil öffnet, Zwischenkammer entleert sich.



Undichter eingangsseitiger Rückflussverhinderer Ausgangsseitiger Rückflussverhinderer schließt Druck in Zwischenkammer erhöht sich, Membran öffnet Entlastungsventil.

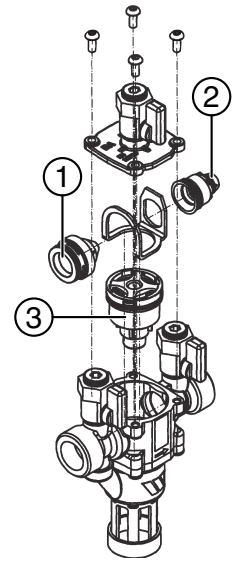


Rückdrücken: Ausgangsseitiger Rückflussverhinderer undicht, eingangsseitiger Rückflussverhinderer schließt, Entlastungsventil öffnet, rückdrückendes Wasser fließt ab.

Ersatzteile für Systemtrenner BA BM und BABM CD

Ersatzteilsets für Systemtrenner BA BM enthalten jeweils ein Rückschlagventil-Eingang (1), Rückschlagventil-Ausgang (2) und Entlastungsventil (3). Ersatzteilsets sowie einzelne Ersatzteile sind jeweils erhältlich und können wahlweise bestellt werden.

Typ	Ref	Artikel-Nr.
Systemtrenner BM015/BM020		
Ersatzteilset	149B1391	10060063
RV-Eingang	416020377	10002350
RV-Ausgang	416020393	10002351
Entlastungsventil	416020359	10002352
Systemtrenner BM025/BM032		
Ersatzteilset	149B1393	10060064
RV-Eingang	416032377	10002354
RV-Ausgang	416032393	10002355
Entlastungsventil	416032359	10002356
Systemtrenner BM040/BM050		
Ersatzteilset	149B1395	10060065
RV-Eingang	416050377	10002358
RV-Ausgang	416050393	10002359
Entlastungsventil	416050359	10002360



Systemtrenner CA 2096

Systemtrenner, druckreduzierend, nicht kontrollierbar, mit Auslauftrichter. Gehäuse aus Messing, Federn aus Edelstahl, Membrane und Dichtungen aus NBR und EPDM. Nenndruck PFA: 10 bar, max. Betriebstemperatur: 65 °C. Für Heizungsanlage mit einer Leistung von weniger als 70 kW. Einsetzbar bis Flüssigkeitskategorie 3.

Typ	DN	Anschluss	Artikel-Nr.	VPE
CA 2096	15	1/2"	10060526	1
CA 2096	20	3/4"	10060527	1

Abmessungen auf Seite 208



Systemtrenner BA4760

Flansch-Systemtrenner, kontrollierbar, druckreduzierend, einsetzbar bis einschließlich Gefahrenklasse 4, Teil 4 mit Auslauftrichter.

Gehäuse: Grauguss GG25 mit Epoxy Beschichtung nach KTW Empfehlung.
Schließkörper: Kopf aus entzinkungsfreiem Messing und Ventilsitz aus PPO oder Rotguss.
Dichtung: EPDM/Sylicon. Feder: Edelstahl. Einbauart: waagrecht.
PFA 10 bar. Max. Betriebstemperatur: 65 °C. Nach EN 12729.

Typ	Ref	DN	Artikel-Nr.	VPE
BA4760 DN65	149B3486	65	Flansch PN10 10060472	1
BA4760 DN80	149B3097	80	Flansch PN10 10060347	1
BA4760 D100	149B3098	100	Flansch PN10 10070338	1
BA4760 D150	149B3400	150	Flansch PN10 10060454	1
BA4760 D200	149B3401	200	Flansch PN10 10060455	1
BA4760 D250	149B3402	250	Flansch PN10 10060456	1

Abmessungen auf Seite 208



Ersatzteile für Systemtrenner BA4760

Ersatzteilsets für Systemtrenner BA4760 enthalten jeweils 1xRückschlagventil-Eingang, 1xRückschlagventil-Ausgang, 1xEntlastungsventil und 1xEntlastungsventilsitz.

Typ	DN	Ref	Artikel-Nr.
Ersatzteilset BA4760	65	149B19	10060002
Ersatzteilset BA4760	80	149B20	10060003
Ersatzteilset BA4760	100	149B21	10060004
Ersatzteilset BA4760	150	149F017922	10060005
Ersatzteilset BA4760	200/250	149B25	10060006

Prüfgerät TK-9A

Zur Funktionskontrolle und Überprüfung der Differenzdrücke der Systemtrenner BA.

Typ	Artikel-Nr.	VPE
TK – 9A	10002337	1

**Schmutzfänger Y333**Ähnlich wie Y333P, jedoch mit Deckel mit Stopfen G $\frac{1}{2}$ " (DN 40-150) und G $\frac{3}{4}$ " (DN200-400). Zulassungen: ACS (Attestation de Conformité Sanitaire), PED 2014/68/EU, WRAS.

Typ	Referenz	DN	PFA Wasser	μm	Kat.	PS bar				Artikel-Nr.	VPE
						L1	L2	G1	G2		
Y333	149B3260	40	16	500	4.3	16	16	x	x	10060412	1
Y333	149B3261	50	16	500	4.3	16	16	x	x	10060413	1
Y333	149B3262	65	16	800	4.3	16	16	x	x	10070414	1
Y333	149B3263	80	16	1250	4.3	16	16	x	x	10060414	1
Y333	149B3264	100	16	1250	4.3	16	16	x	x	10060415	1
Y333	149B3265	125	16	1250	4.3	16	16	x	x	10060416	1
Y333	149B3266	150	16	1250	4.3	13	16	x	x	10060417	1
Y333	149B3267	200	10	1250	4.3	10	10	x	x	10060418	1
Y333	149B3268	250	10	1600	I	10	10	x	x	10060419	1
Y333	149B3269	300	10	1600	I	10	10	x	x	10060420	1
Y333	149B3794	350	10	1600	I	10	10	x	x	10060530	1
Y333	149B3797	400	10	1600	I	10	10	x	x	auf Anfrage	1



Abmessungen auf Seite 209

Schmutzfänger Y222

Schmutzfänger aus Messing. Sieb: Edelstahl. Zulassungen: ACS (Attestation de Conformité Sanitaire).

Typ	Referenz	Anschluss	PFA Wasser	μm	Artikel-Nr.	VPE
Y222	149B6520	$\frac{1}{2}$ "	25	500	10060678	1
Y222	149B1769	$\frac{3}{4}$ "	25	500	10060073	1
Y222	149B1770	1"	25	500	10060074	1
Y222	149B1771	1 $\frac{1}{4}$ "	25	500	10060075	1
Y222	149B1772	1 $\frac{1}{2}$ "	25	500	10060076	1
Y222	149B1773	2"	25	500	10060077	1



Abmessungen auf Seite 209

Schmutzfänger Y666Schmutzfänger: Edelstahl AISI 316 Mit Gewinde und Entleerungsstopfen. Filterfeinheit: 600 μm . Max. Temperatur: 175 °C. Anwendungen: industrielle Prozesse, korrosive Flüssigkeiten, Hochdruck, hohe Temperatur.

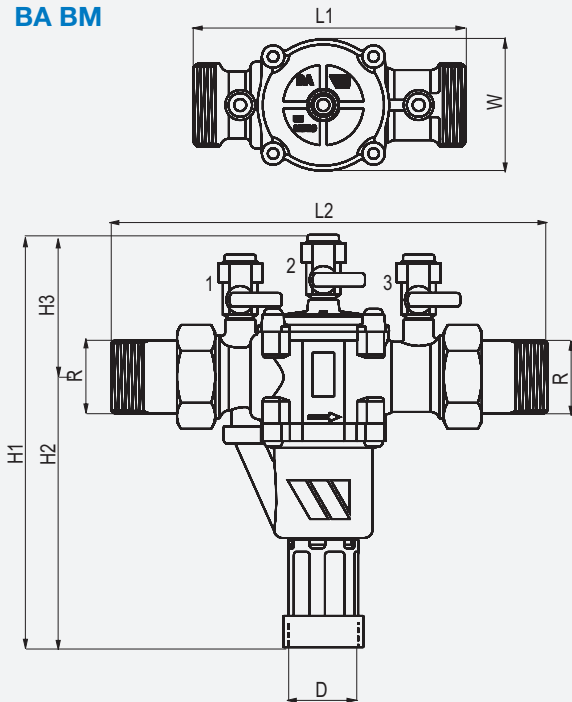
Typ	Referenz	Anschluss	PFA Wasser	L1	PN bar			Kat.	Artikel-Nr.	VPE
					L2	G1	G2			
Y666	149B5271	$\frac{1}{4}$ " IG	40	40	40	x	x	4.3	auf Anfrage	1
Y666	149B5272	$\frac{3}{8}$ " IG	40	40	40	x	x	4.3	10060589	1
Y666	149B5273	$\frac{1}{2}$ " IG	40	40	40	x	x	4.3	10060590	1
Y666	149B5274	$\frac{3}{4}$ " IG	40	40	40	x	x	4.3	10060591	1
Y666	149B5275	1" IG	40	40	40	x	x	4.3	10060592	1
Y666	149B5276	1 $\frac{1}{4}$ " IG	40	40	40	x	x	4.3	10060593	1
Y666	149B5277	1 $\frac{1}{2}$ " IG	40	40	40	x	x	4.3	10060594	1
Y666	149B5278	2" IG	40	40	40	x	x	4.3	10060595	1



Abmessungen auf Seite 209

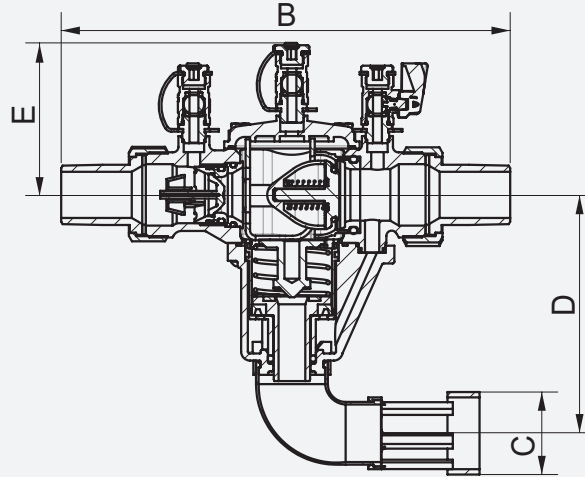
ABMESSUNGEN

BA BM



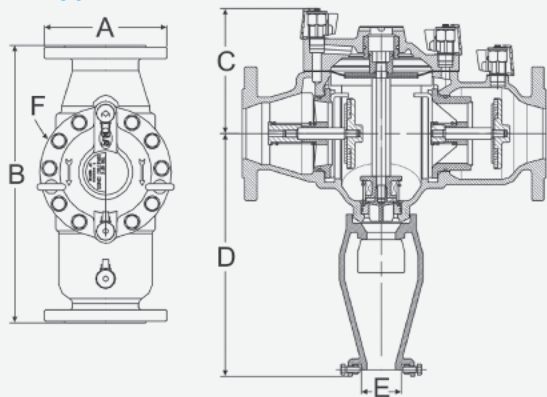
DN	R	D	L1	L2	H1	H2	H3	W	L
15	1/2"	32	122	201	168	103	65	53	1,2
20	3/4"	32	122	201	168	103	65	53	1,2
25	1"	40	157	252	238	156	82	76	2,7
32	1 1/4"	40	157	252	238	156	82	76	2,7
40	1 1/2"	50	220	336	303	202.5	101	115	6,5
50	2"	50	220	336	303	202.5	101	115	6,5

BABM CD



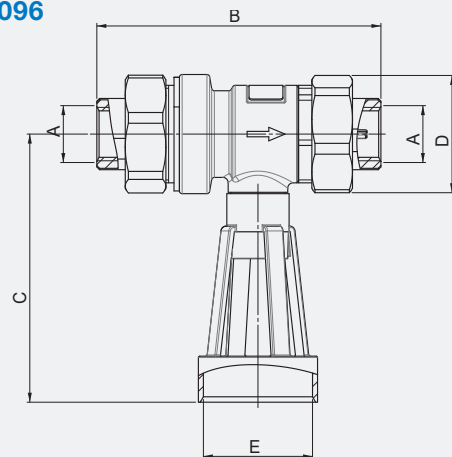
A	B	C	D	E
1/2"	201	32	76	65,5
3/4"	201	32	76	65,5
1"	252	40	116	82
1 1/4"	252	40	116	82
1 1/2"	336	50	150	101
2"	336	50	150	101

BA4760



DN	A	B	C	D	ØE	F
65	185	356	155	326	63	180
80	200	440	173	337	63	200
100	220	530	201	434	80	255
150	285	630	230	456	80	310
200	340	763	272	499	80	390
250	395	763	272	499	80	390

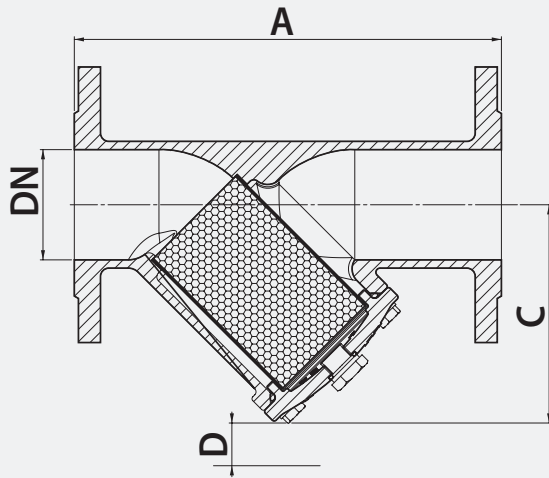
CA 2096



DN	A	B	C	D	E
15	1/2"	105	59	44	40
20	3/4"	105	59	44	40

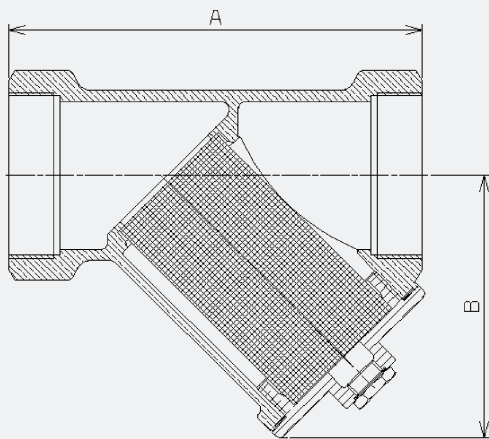
ABMESSUNGEN

Y333



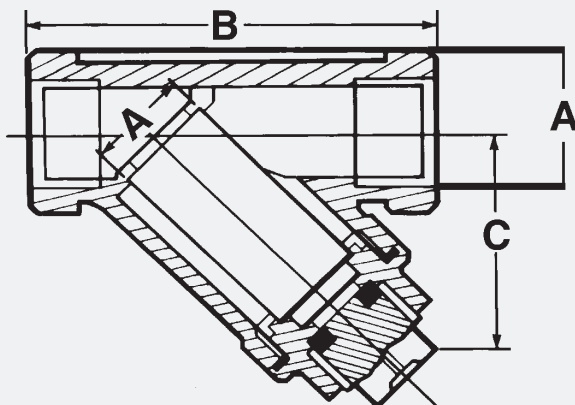
DN	A	C	D	Maschweite
40	200	130	35	0,50
50	230	145	50	0,50
65	290	192	65	0,80
80	310	159	75	1,25
100	350	187	90	1,25
125	400	249	125	1,25
150	480	326	145	1,25
200	600	403	220	1,25
250	730	472	200	1,60
300	850	508	250	1,60
350	980	587	315	1,60
400	1100	658	370	1,60

Y222



DN	A	B
1/2"	61,0	38
3/4"	68,0	45
1"	86,5	57
1 1/4"	105,0	69
1 1/2"	117,0	80
2"	147,0	99

Y666



A	B	C
1/4"	57	32
3/8"	57	32
1/2"	61	36
3/4"	70	41
1"	86	44
1 1/4"	100	51
1 1/2"	111	59
2"	138	72

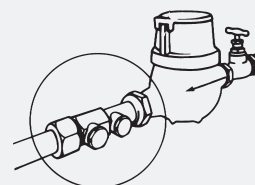
Kapitel 10.2

Rückschlagventile und Rückflussverhinderer



Rückflussverhinderer der EA Klasse

Die Rückflussverhinderer (RV) der Klasse EA verfügen über eine NF-Zulassung (Frankreich). Sie werden am Ausgang des Wasserzählers installiert. EA-Rückflussverhinderer schützen das Trinkwassernetz vor der Rückflussgefahr.



Rückschlagventil EA 223D

Anwendung: Gebäude, Wasserversorgung, Schutz von Trinkwassernetzen.
 Besondere Merkmale: Besonders geeignet für Druckerhöhungsanlagen. AG mit Überwurfmutter.
 Temperatur: 80 °C. Gehäuse: Messing samt Hülsen und Muttern; Führung und Stopfen: Messing;
 Führungsstange aus Messing. 2 gebohrte Messstutzen 1/4" mit Messingstopfen.
 Dichtung: EPDM; Feder: Edelstahl; Hülsendichtung: Tesnit BA-U.
 UBA-konform.
 Zulassungen: ACS, NF, Belgauqua.



Typ	Referenz	DN	PFA Wasser	PS				Kat.	Artikel-Nr.	VPE
				L1	L2	G1	G2			
EA 223D	149B2890D	1/2"	15	16	16	16	16	4.3	10061994	1
EA 223D	149B2891D	3/4"	20	16	16	16	16	4.3	10061995	1
EA 223D	149B2892D	1"	25	16	16	16	16	4.3	10061996	1
EA 223D	149B2893D	1 1/4"	32	16	16	x	16	4.3	10061997	1
EA 223D	149B2894D	1 1/2"	40	16	16	x	16	4.3	10061998	1
EA 223D	149B2895D	2"	50	16	16	x	16	4.3	10061999	1

Abmessungen auf Seite 225

Rückschlagventil EA 223

Wie EA 223D, jedoch ohne Verschraubungen.
 Zulassungen: ACS, NF, BELGAUQA, Bureau Veritas.

Typ	Referenz	DN	PFA Wasser	PS				Kat.	Artikel-Nr.	VPE
				L1	L2	G1	G2			
EA 223	149B2890	1/2"	15	16	16	16	16	4.3	10060320	1
EA 223	149B2891	3/4"	20	16	16	16	16	4.3	10060321	1
EA 223	149B2892	1"	25	16	16	16	16	4.3	10060322	1
EA 223	149B2893	1 1/4"	32	16	16	x	16	4.3	10060323	1
EA 223	149B2894	1 1/2"	40	16	16	x	16	4.3	10060324	1
EA 223	149B2895	2"	50	16	16	x	16	4.3	10060325	1

Abmessungen auf Seite 225



Rückschlagventil EA 453

Anwendung: Gebäude, Wasserversorgung, Schutz von Trinkwassernetzen. Anschluss: Flansch. Temperatur: 100 °C.

Gehäuse: GJS-Guss mit Epoxidbeschichtung innen und außen.

2 Anschlüsse mit ½" Testhähnen und 1 Stutzen mit ½" Ablassschraube (außer DN40/50: ¼").

Verschlusscheibe und Achse : Entzinkungsmessing; Ventil und Kegel: Messing; Sitz und Feder : Edelstahl.

Zulassungen: ACS, NF, Bureau Veritas, Belgaqua, KIWA, WRAS, PED 2014/68/UE.



Typ	Referenz	DN	PFA Wasser	PS				Kat.	Artikel-Nr.	VPE
				L1	L2	G1	G2			
EA 453	149B3831	40/50	16	16	16	16	16	I	10028779	1
EA 453	149B3832	60/65	16	16	16	15	16	I	10060537	1
EA 453	149B3833	80	16	16	16	12	16	I	10060538	1
EA 453	149B3834	100	16	16	16	10	16	I	10060539	1
EA 453	149B3836	150	16	16	16	0,5	16	I	10060540	1
EA 453	149B3837	200	10	10	10	0,5	10	I	10060541	1
EA 453	149B3838	250	10	10	10	0,5	10	I	10060542	1

Abmessungen auf Seite 225

Rückschlagventil EB 281

Anwendung: Gebäude, Wasserversorgung, Schutz von Trinkwassernetzen. Anschluss: AG/IG. Temperatur: 80 °C.

Gehäuse: Messing; Sitz, Führung und Kegel: POM (Polyacetal) oder PPO; Lippendichtung: NBR (DN: ¾"-1") oder EPDM (DN½"); Feder: Edelstahl.

Zulassungen: ACS, NF, Bureau Veritas.



Typ	Referenz	Anschluss	PFA Wasser	PS				Kat.	Artikel-Nr.	VPE
				L1	L2	G1	G2			
EB 281	149B2518	½" AG × ¾" IG	10	10	10	10	10	4.3	10060229	10
EB 281	149B2519	½" AG × ½" IG	10	10	10	10	10	4.3	10060230	10
EB 281	149B2520	¾" AG × ¾" IG	10	10	10	10	10	4.3	10060231	10
EB 281	149B2521	1" AG × 1" IG	10	10	10	10	10	4.3	10060232	10

Abmessungen auf Seite 225

Rückschlagventil 601

Gehäuse: Messing. Schließkörper: POM (Polyoxymethylen). Führung: POM (Polyoxymethylen).

Feder: Edelstahl. Dichtung: NBR.

Max. Temperatur: 80 °C.

Anwendungen: Gebäudetechnik, Industrie, Trinkwasser.

Zulassungen: ACS (Attestation de Conformité Sanitaire), Bureau Veritas.



Typ	Referenz	Anschluss	PFA Wasser	Artikel-Nr.	VPE
601	149B2503	¾" IG	10	10060221	1
601	149B2504	½" IG	10	10060222	1
601	149B2505	¾" IG	10	10060223	1
601	149B2506	1" IG	10	10060224	1
601	149B2507	1¼" IG	10	10060225	1
601	149B2508	1½" IG	10	10060226	1
601	149B2509	2" IG	10	10060227	1

Abmessungen auf Seite 225

Rückschlagventil 290D

Gehäuse: POM (Polyoxymethylen). Schließkörper: DN $\frac{3}{8}$ "- $\frac{1}{2}$ ", PA (Polyamid), DN $\frac{3}{4}$ "-1": POM (Polyoxymethylen). Dichtung: O-Ring aus EPDM. Feder: Edelstahl. Max. Temperatur: 80 °C.
Anwendungen: Gebäudetechnik, Verteilung, Pumpen für den Hausgebrauch, Trinkwasser.
Zulassungen: ACS (Attestation de Conformité Sanitaire), Bureau Veritas.



Typ	Referenz	Anschluss	PFA Wasser	Artikel-Nr.	VPE
290D	149B3319	$\frac{3}{8}$ " IG	10	10060444	1
290D	149B3320	$\frac{1}{2}$ " IG	10	10060445	1
290D	149B3321	$\frac{3}{4}$ " IG	10	10060446	1
290D	149B3322	1" IG	10	10060447	1

Abmessungen auf Seite 225

RÜCKFLUSSVERHINDERER MIT FÜHRUNG

Rückflussverhinderer 462

Gehäuse: Grauguss GG25 epoxybeschichtet. Baulänge nach EN558-1 Serie 14.
Dichtung: EPDM. Schließkörper: Messing. Buchse und Führung: Rotguß. Feder: Edelstahl.
Max. Betriebstemperatur: 100 °C. Funktioniert in allen Einbaulagen.
Anwendungen: Wasserversorgung, Verteilungskreisläufe, Pumpen, Industrie, Trinkwasser.
Zulassungen: ACS (Attestation de Conformité Sanitaire), PED 2014/68/EU, Bureau Veritas.



Typ	Referenz	DN	PN	PFA Wasser	Artikel-Nr.	VPE
462	149B3751	50	10/16	16	10060514	1
462	149B3752	65	10/16	16	10060515	1
462	149B3753	80	10/16	16	10060516	1
462	149B3754	100	10/16	16	10060517	1
462	149B3755	125	10/16	16	10060518	1
462	149B3756	150	10/16	16	10060519	1
462	149B3757	200	10	10	10060520	1

Abmessungen auf Seite 226

Rückflussverhinderer 402

Gehäuse: Grauguss GG25 epoxybeschichtet, 2 ungebohrte Nocken.
Dichtung: EPDM. Feder: Edelstahl (Typ 202).
Anwendungen: Wasserversorgung, Verteilungskreisläufe, Pumpen, Industrie, Trinkwasser.
Zulassungen: ACS (Attestation de Conformité Sanitaire), PED 2014/68/EU, Bureau Veritas.
Weitere verfügbare Zulassungen.
Typ 402: Schließkörper: DN40: Messing, DN50 und 65: Bronze, andere DN: Gusseisen mit Stift aus Bronze. Führung: DN50: Bronze, andere DN: Gusseisen mit Ring aus Bronze.



Typ	Referenz	DN	PN	PFA Wasser	Artikel-Nr.	VPE
402	149B2281	40	10/16	16	10060160	1
402	149B2282	50	10/16	16	10028778	1
402	149B2283	65	10/16	16	10028780	1
402	149B2284	80	10/16	16	10028781	1
402	149B2285	100	10/16	16	10028782	1
402	149B2226	125	10/16	16	10060148	1
402	149B2227	150	10/16	16	10070349	1
402	149B2229	200	10	10	10060149	1
402	149B2230	250	10	10	10060150	1
402	149B2231	300	10	10	10060151	1
402	149B2232	350	10	10	10060152	1
402	149B2233	400	10	10	10060153	1
402	149B2235	500	10	10	10079804	1

Abmessungen auf Seite 226

Weitere Modelle auf Anfrage erhältlich:
402B: 2 gebohrte Gewindenocken mit Stopfen - 402S: mit Flanschen PN25-40- 402X: mit Gehäuse aus Edelstahl
402Z: mit Gehäuse aus Bronze - 402WG: epoxybeschichtet 250 Mikron

Rückflussverhinderer 402V

Dichtung: FKM.

Weitere Eigenschaften: siehe Modell 402.

Anwendungen: Wasserversorgung, Pumpen, allgemeine industrielle Kreisläufe, Kohlenwasserstoffe.

Zulassungen: Bureau Veritas, PED 2014/68/EU.



Typ	Referenz	DN mm	PN	PFA Wasser	Artikel-Nr.	VPE
402V	149B2281V	40	10/16	16	10079404	1
402V	149B2346	50	10/16	16	10060171	1
402V	149B2347	65	10/16	16	10060172	1
402V	149B2348	80	10/16	16	10060173	1
402V	149B2349	100	10/16	16	10060174	1
402V	149B2226V	125	10/16	16	10061896	1
402V	149B2227V	150	10/16	16	10061899	1
402V	149B2229V	200	10	10	10077161	1
402V	149B2230V	250	10	10	auf Anfrage	1

Abmessungen auf Seite 226

Rückflussverhinderer 882

Gehäuse: Sphäroguss GGG40 epoxybeschichtet. Schließkörper Bronze (DN65), Gusseisen (von DN 80 bis DN 250). Führung aus Gusseisen mit Ring aus Bronze. Dichtung: EPDM

Max. Temperatur: 100 °C.

Anwendungen: Pumpen, Wasserversorgung, Druckerhöhungsanlagen, Industrie, Trinkwasser.

Zulassungen: ACS, Bureau Veritas, PED 2014/68/EU.



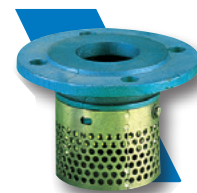
Typ	Referenz	DN	PN	PFA Wasser	Artikel-Nr.	VPE
882	149B3040	65	PN10-16-25-40-ASA150	40	10060340	1
882	149B3041	80	PN10-16-25-40-ASA150	40	10060341	1
882	149B3042	100	PN10-16-25-40-ASA150	40	10060342	1
882	149B3043	125	PN10-16-25-40-ASA150	40	10060343	1
882	149B3044	150	PN10-16-25-40-ASA150	40	10060344	1
882	149B3045	200	PN10-16-ASA150	16	10060345	1
882	149B007936	200	PN25	25	10062073	1
882	149B007938	250	PN25	25	10062075	1

Abmessungen auf Seite 226

SAUGKÖRBE

Saugkorb 46G

Anwendung: Pumpen, Bewässerung. Anschluss: mit Flansch PN10. Temperatur: 80 °C.
 Flanschring: epoxidbeschichtetes Gusseisen; Seiher: verzinkter Stahl.
 OPTION: Edelstahlsieb auf Anfrage.
 Zulassungen: ACS, Bureau Veritas.



Typ	Referenz	DN	Artikel-Nr.	VPE
46G	149B2139	50	10079079	1
46G	149B2140	65	10079123	1
46G	149B2141	80	10060123	1
46G	149B2142	100	10060124	1
46G	149B2821	125	10060307	1
46G	149B2822	150	10060308	1
46G	149B2823	175	10079809	1
46G	149B2824	200	10060309	1
46G	149B2825	250	10060310	1
46G	149B2826	300	10060311	1
46G	149B2827	350	10079810	1
46G	149B2828	400	10079811	1

Abmessungen auf Seite 226

Saugkorb 46X

Anwendung: Pumpen von korrosiven Flüssigkeiten, Meerwasser, Industrieller Prozess. Anschluss: Flanschausführung. Temperatur: 350 °C.
 Schlanke PERCEED BRIDGE: 304L Edelstahl; CREPINE PERFORATION: 304L Edelstahl.
 DN 40 bis DN 300 : Ø 6 Achsabstand 8,5; DN 350 bis DN 1000 : Ø 10 Achsabstand 13.
 OPTIONEN: auf Anfrage Sonderausführungen in Edelstahl 316L.
 Zulassungen: ACS, Bureau Veritas.



Typ	Referenz	DN	Artikel-Nr.	VPE
46X	149B5846A	40	auf Anfrage	1
46X	149B5847A	50	10077295	1
46X	149B5848A	65	10064758	1
46X	149B5849A	80	10064759	1
46X	149B5850A	100	10064760	1
46X	149B5851A	125	10064761	1
46X	149B5852A	150	10064762	1
46X	149B5853A	175	auf Anfrage	1
46X	149B5854A	200	10064763	1
46X	149B5855A	250	10064764	1
46X	149B5856A	300	auf Anfrage	1
46X	149B5857A	350	auf Anfrage	1
46X	149B5858A	400	auf Anfrage	1
46X	149B5859A	450	auf Anfrage	1
46X	149B5860A	500	auf Anfrage	1
46X	149B5861A	600	auf Anfrage	1
46X	149B5862A	700	auf Anfrage	1
46X	149B5863A	800	auf Anfrage	1
46X	149B5864A	900	auf Anfrage	1
46X	149B5865A	1000	auf Anfrage	1

Abmessungen auf Seite 227

FUSSVENTILE MESSING/KUNSTSTOFF**Fußventill 190D**

Gehäuse: POM (Polyoxymethylen). Schließkörper: 3/8" - 1/2": Ventil PA (Polyamid), 3/4" - 2": Ventil POM (Polyoxymethylen). Dichtung: EPDM. Feder: Edelstahl. Saugkorb: PE (Polyethylen).
Max. Temperatur: 60 °C.

Anwendungen: Gebäudetechnik, Pumpen, Trinkwasser.

Zulassungen: ACS (Attestation de Conformité Sanitaire), Bureau Veritas.



Typ	Referenz	Anschluss	PFA Wasser	Artikel-Nr.	VPE
190D	149B3719	3/8" IG	10	10060501	1
190D	149B3720	1/2" IG	10	10060502	1
190D	149B3721	3/4" IG	10	10060503	1
190D	149B3722	1" IG	10	10060504	1
190D	149B3723	1 1/4" IG	10	10060505	1
190D	149B3724	1 1/2" IG	10	10060506	1
190D	149B3725	2" IG	10	10060507	1

Auf Anfrage: 190X: Gehäuse aus Edelstahl 304L und Dichtung aus FKM.

Abmessungen auf Seite 230

Fußventill 193D

Gehäuse: POM (Polyoxymethylen). Schließkörper: 3/8" - 1/2": Ventil PA (Polyamid), 3/4" - 2": Ventil POM (Polyoxymethylen). Dichtung: FKM. Feder: Edelstahl.

Saugkorb: PE (Polyethylen). Max. Temperatur: 60 °C.

Anwendungen: Gebäudetechnik, Pumpen, Diesel.

Zulassungen: Bureau Veritas.



Typ	Referenz	Anschluss	PFA Wasser	Artikel-Nr.	VPE
193D	149B3619	3/8" IG	10	10060493	1
193D	149B3620	1/2" IG	10	10060494	1
193D	149B3621	3/4" IG	10	10060495	1
193D	149B3622	1" IG	10	10060496	1
193D	149B3623	1 1/4" IG	10	10060497	1
193D	149B3624	1 1/2" IG	10	10060498	1
193D	149B3625	2" IG	10	10060499	1

Abmessungen auf Seite 230

FUSSVENTILE GUSSEISEN

Fußventil 302

Gehäuse: Grauguss GG25 epoxybeschichtet. Schließkörper: DN50 und 65: Bronze; andere DN: Gusseisen mit Stift aus Bronze. Führung: DN50 Bronze, andere DN: Gusseisen mit Ring aus Bronze. Dichtung: EPDM. Saugkorb: verzinkter Stahl. Auf Anfrage Edelstahl-Saugkorb.

Max. Temperatur: 100 °C.

Anwendungen: Pumpen von klarem Wasser, Trinkwasser.

Zulassungen: ACS (Attestation de Conformité Sanitaire), PED 2014/68/EU, Bureau Veritas.



Typ	Referenz	DN	PN	PFA Wasser	Artikel-Nr.	VPE
302	149B2754	50	10/16	16	10060284	1
302	149B2755	65	10/16	16	10060285	1
302	149B2756	80	10/16	16	10060286	1
302	149B2757	100	10/16	16	10060287	1
302	149B2701	125	10/16	10	10060266	1
302	149B2702	150	10/16	10	10060267	1
302	149B2703	200	10	10	10060268	1
302	149B2704	250	10	10	10060269	1
302	149B2705	300	10	10	10060270	1
302	149B2706	350	10	10	10060271	1
302	149B2707	400	10	10	10079805	1
302	149B23135	500	10	10	10079806	1

Weitere Modelle auf Anfrage erhältlich: 312: mit Flanschen PN16 - 302V: mit Dichtung aus FKM - 302X: komplett aus Edelstahl 304- 302Z: mit Gehäuse aus Bronze - 302P: mit Polypropylen-Saugkorb

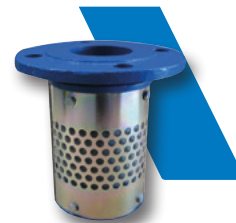
[Abmessungen auf Seite 229](#)

302 - Saugkorb Edelstahl 304L

Typ	Referenz	DN mm	PN	PFA Wasser	Artikel-Nr.	VPE
302	149B15094	50	PN10/16	16	10061066	1
302	149B15001	65	PN10/16	16	10061060	1
302	149B14999	80	PN10/16	16	10061059	1
302	149B15428	100	PN10/16	16	10061074	1
302	149B15002	125	PN10	10	10061061	1
302	149B15424	150	PN10	10	10061073	1
302	149B15036	200	PN10	10	10061062	1
302	149B14906	250	PN10	10	10061057	1
302	149B15505	300	PN10	10	10061075	1
302	149B97244	350	PN10	10	auf Anfrage	1
302	149B15737	400	PN10	10	auf Anfrage	1

Fußventil 327

Flansch: Grauguss GG25 epoxybeschichtet. Saugkorb: verzinkter Stahl. Membran: EPDM.
 Optionen: Saugkorb aus Edelstahl (316L). Max. Temperatur: 60 °C.
 Anwendungen: Bereiche mit eingeschränktem Arbeitsdruck, Bewässerung, Trinkwasser.
 Zulassungen: ACS (Attestation de Conformité Sanitaire).



Typ	Referenz	DN	PN	PFA Wasser	Artikel-Nr.	VPE
327	149B2555	50	10/16	6	10060242	1
327	149B2556	65	10/16	6	10060243	1
327	149B2558	80	10/16	6	10060244	1
327	149B2560	100	10/16	6	10060245	1
327	149B2561	125	10/16	6	10060246	1
327	149B2562	150	10/16	6	10060247	1
327	149B2564	200	10	6	10060248	1
327	149B2565	250	10	6	auf Anfrage	1
327	149B2566	300	10	6	auf Anfrage	1
327	149B2564D	200	10	6	10079308	1
327	149B2565D	250	10	6	auf Anfrage	1

Abmessungen auf Seite 231

Fußventil 337

Anschluss: Grauguss GG25 epoxybeschichtet. Saugkorb: verzinkter Stahl. Membran: EPDM.
 Optionen: Saugkorb aus Edelstahl (316L).
 Max. Temperatur: 60 °C.
 Anwendungen: Bewässerung, eingeschränkter Arbeitsdruck, Trinkwasser.
 Zulassungen: ACS (Attestation de Conformité Sanitaire).



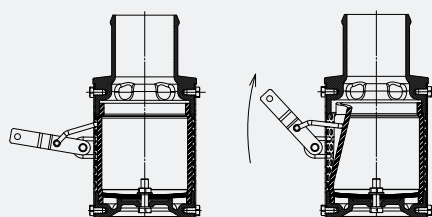
Typ	Referenz	Anschluss	PFA Wasser	Artikel-Nr.	VPE
337	149B2572	2" IG	6	10060249	1
337	149B2574	2 ½" IG	6	10060250	1
337	149B2575	3" IG	6	10060251	1
337	149B2577	4" IG	6	10060252	1

Abmessungen auf Seite 231

Fußventil KIT

Optionaler Ablaufsatz Für die Modelle 317, 327 und 337. Bei Durchmessern über 150 mm ist der Bausatz serienmäßig montiert.

Typ	Referenz	DN mm	Artikel-Nr.	VPE
Kit	149F008429	65-110	10061182	1
Kit	149F008449	120-150	10061183	1
Kit	149F008452	200-300	10077330	1

**10****Funktionsprinzip der Anlüftvorrichtung (optional)**

RÜCKFLUSSVERHINDERER MIT DOPPELKLAPPE FÜR ZWISCHENFLANSCH-MONTAGE**Klappenrückflussverhinderer 895**

Gehäuse: Grauguss GG25 epoxybeschichtet (von DN50 bis DN150), Sphäroguss GGG40 epoxybeschichtet (von DN200 bis DN400). Klappen: Edelstahl (304). Dichtung: EPDM.

Feder: Edelstahl. Max. Temperatur: 100 °C.

Anwendungen: Pumpen, Wasserversorgung, allgemeine industrielle Kreisläufe, Trinkwasser.

Zulassungen: ACS, PED 2014/68/EU, Bureau Veritas.



Typ	Referenz	DN	PN	PFA Wasser	Artikel-Nr.	VPE
895	149B3000	50	10/16	16	10060329	1
895	149B3001	65	10/16	16	10060330	1
895	149B3002	80	10/16	16	10060331	1
895	149B3003	100	10/16	16	10060332	1
895	149B3004	125	10/16	16	10060333	1
895	149B3005	150	10/16	16	10060334	1
895	149B3006	200	10/16	16	10060335	1
895	149B3007	250	10/16	16	10060336	1
895	149B3008	300	10/16	16	10060337	1
895	149B3010	400	10/16	16	10060339	1

Abmessungen auf Seite 227

Klappenrückflussverhinderer 895V

Dichtung: FKM.

Weitere Eigenschaften: siehe Modell 895.

Anwendungen: Pumpen, Wasserversorgung, allgemeine industrielle Kreisläufe, Kohlenwasserstoffe.

Zulassungen: Bureau Veritas, PED 2014/68/EU.



Typ	Referenz	DN	PN	PFA Wasser	Artikel-Nr.	VPE
895V	149B3000V	50	10/16	16	10062033	1
895V	149B3001V	65	10/16	16	10062035	1
895V	149B3002V	80	10/16	16	10062040	1
895V	149B3003V	100	10/16	16	10062042	1
895V	149B3004V	125	10/16	16	10062043	1
895V	149B3005V	150	10/16	16	10062044	1
895V	149B3006V	200	10/16	16	10062045	1
895V	149B3007V	250	10/16	16	10062047	1
895V	149B3008V	300	10/16	16	10062048	1

Abmessungen auf Seite 227

RÜCKFLUSSVERHINDERER MIT EINZELKLAPPE FÜR ZWISCHENFLANSCH-MONTAGE
Rückflussverhinderer 635E

Gehäuse und Klappe: Stahl mit Kataphoresebeschichtung. Dichtung: EPDM am Sitz.

Max. Temperatur: 110 °C.

Anwendungen: allgemeine Kreisläufe, Pumpen, Verteilung, Wasserversorgung.

Zulassungen: PED 2014/68/EU, Bureau Veritas.



Typ	Referenz	DN	PN	PFA Wasser	Artikel-Nr.	VPE
635E	149G3550	40	10/16	16	10060473	1
635E	149G3551	50	10/16	16	10060474	1
635E	149G3552	65	10/16	16	10060475	1
635E	149F021283	80	10/16	16	10060476	1
635E	149F021284	100	10/16	16	10060477	1
635E	149F021285	125	10/16	16	10060478	1
635E	149F021286	150	10/16	16	10060479	1
635E	149F021287	200	10	10	10060480	1
635E	149F021288	250	10	10	10060481	1
635E	149F021289	300	10	10	10060482	1

Abmessungen auf Seite 227

Rückflussverhinderer 627E

Gehäuse und Klappe: Edelstahl 316. Dichtung: EPDM am Sitz.

Max. Temperatur: 110 °C.

Anwendungen: allgemeine und industrielle Kreisläufe, Pumpen.

Zulassungen: ACS (Attestation de Conformité Sanitaire), Bureau Veritas, PED 2014/68/EU.



Typ	Referenz	DN	PN	PFA Wasser	Artikel-Nr.	VPE
627E	149G3560	40	10/16	16	10060483	1
627E	149G3561	50	10/16	16	10060484	1
627E	149G3562	65	10/16	16	10060485	1
627E	149F021290	80	10/16	16	10070415	1
627E	149F021292	100	10/16	16	10060487	1
627E	149F021293	125	10/16	16	10060488	1
627E	149F021294	150	10/16	16	10060489	1
627E	149F021295	200	10	10	10060490	1
627E	149F021296	250	10	10	10060491	1
627E	149F021297	300	10	10	10060492	1

Abmessungen auf Seite 227

Rückflussverhinderer 627V

Gehäuse und Klappe: Edelstahl 316. Dichtung: FKM.

Max. Temperatur: 150 °C.

Anwendungen: allgemeine und industrielle Kreisläufe, Kohlenwasserstoffe.

Zulassungen: Bureau Veritas, PED 2014/68/EU.



Typ	Referenz	DN	PN	PFA Wasser	Artikel-Nr.	VPE
627V	149F021226	40	10/16	16	10062246	1
627V	149F021227	50	10/16	16	10062247	1
627V	149F021228	65	10/16	16	10062253	1
627V	149F021318	80	10/16	16	10062254	1
627V	149F021319	100	10/16	16	10062256	1
627V	149F021320	125	10/16	16	10062258	1
627V	149F021321	150	10/16	16	10062260	1
627V	149F021322	200	10	10	10062262	1
627V	149F021323	250	10	10	10062263	1
627V	149F021324	300	10	10	10062264	1

Abmessungen auf Seite 227

WEICHDICHTENDE RÜCKFLUSSVERHINDERER MIT EINZELKLAPPE FÜR ZWISCHENFLANSCH-MONTAGE

Weichdichtender Rückflussverhinderer 405

Gehäuse: Sphäroguss GGG40, epoxybeschichtet innen/außen. Klappe: Sphäroguss GGG40 mit NBR Beschichtung. Optionen: ausbaubare Klappe. Ausführungen PN16 von DN200 bis DN300 auf Anfrage erhältlich. Max. Temperatur: 70 °C.

Anwendungen: klares Wasser, Abwasser, Wasserversorgung, Verteilung, Pumpen.

Zulassungen: PED 2014/68/EU, Bureau Veritas.



Typ	Referenz	DN	PN	PFA Wasser	Artikel-Nr.	VPE
405	149B3459	40	10/16	16	10060462	1
405	149B3460	50	10/16	16	10060463	1
405	149B3461	65	10/16	16	10060464	1
405	149B3462	80	10/16	16	10060465	1
405	149B3463	100	10/16	16	10060466	1
405	149B3464	125	10/16	16	10060467	1
405	149B3465	150	10/16	16	10060468	1
405	149B3466	200	10	10	10060469	1
405	149B3467	250	10	10	10060470	1
405	149B3468	300	10	10	10060471	1

**RÜCKFLUSSVERHINDERER MIT SCHLIESSTELLER
IN ZWISCHENFLANSCH-AUSFÜHRUNG****Rückflussverhinderer mit Schließsteller 812**

Gehäuse: Edelstahl (304); DN80-100 (316L). Zwischenflanschmontage mit Zentrier링.
Klappe: Edelstahl 316L für DN 15-100; Edelstahl 304 für größere Durchmesser. Führung: Edelstahl
DN15 (316L)/DN20-100 (304L), DN125-150 (316L)/DN175 bis 200 (304)

Feder: Edelstahl. Max. Temperatur: 350 °C.

Anwendungen: Industrie, korrosive Produkte, Hochdruck und hohe Temperaturen, Trinkwasser.
Zulassungen: ACS (Attestation de Conformité Sanitaire), PED 2014/68/EU, Bureau Veritas.



Typ	Referenz	DN	Zwischenflanschmontage	PFA Wasser	Artikel-Nr.	VPE
812	149B2420	15	PN10-16-25-40-ASA150-ASA300	40	10060193	1
812	149B2421	20	PN10-16-25-40-ASA150-ASA300	40	10060194	1
812	149B2422	25	PN10-16-25-40-ASA150-ASA300	40	10060195	1
812	149B2423	32	PN10-16-25-40-ASA150-ASA300	40	10060196	1
812	149B2424	40	PN10-16-25-40-ASA150-ASA300	40	10060197	1
812	149B2425	50	PN10-16-25-40-ASA150-ASA300	40	10060198	1
812	149B2426	65	PN10-16-25-40-ASA150-ASA300	40	10060199	1
812	149B2427	80	PN10-16-25-40-ASA150-ASA300	40	10060200	1
812	149B2428	100	PN10-16-25-40-ASA150-ASA300	40	10060201	1
812	149B2429	125	PN10-16-25-40-ASA150-ASA300	40	10060202	1
812	149B2430	150	PN10-16-25-40-ASA150-ASA300	40	10077263	1
812	149B2431	200	PN 16-ASA150	16	10060203	1
812	149B2432	200	PN25-40-ASA300	40	10060204	1

Abmessungen auf Seite 228

Rückflussverhinderer mit Schließsteller 812X

Gleiche Eigenschaften wie 812, komplett aus Edelstahl 316L.

Typ	Referenz	DN	Zwischenflanschmontage	PFA Wasser	Artikel-Nr.	VPE
812X	149B2420X	15	PN10-16-25-40-ASA150-ASA300	40	10061940	1
812X	149B2421X	20	PN10-16-25-40-ASA150-ASA300	40	10061943	1
812X	149B2422X	25	PN10-16-25-40-ASA150-ASA300	40	10061947	1
812X	149B2423X	32	PN10-16-25-40-ASA150-ASA300	40	10061950	1
812X	149B2424X	40	PN10-16-25-40-ASA150-ASA300	40	10061954	1
812X	149B2425X	50	PN10-16-25-40-ASA150-ASA300	40	10061959	1
812X	149B2426X	65	PN10-16-25-40-ASA150-ASA300	40	10061964	1
812X	149B2427X	80	PN10-16-25-40-ASA150-ASA300	40	10061966	1
812X	149B2428X	100	PN10-16-25-40-ASA150-ASA300	40	10061969	1
812X	149B2429X	125	PN10-16-25-40-ASA150-ASA300	40	10061971	1
812X	149B2430X	150	PN10-16-25-40-ASA150-ASA300	40	10061972	1
812X	149B2431X	200	PN16-ASA150	16	10061973	1
812X	149B2432X	200	PN25-40-ASA300	40	auf Anfrage	1

Abmessungen auf Seite 228



MEMBRAN-RÜCKFLUSSVERHINDERER

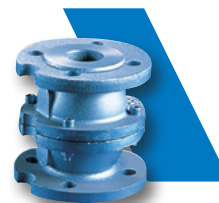
Membran-Rückflussverhinderer 407

Gehäuse: Grauguss GG25 epoxybeschichtet. Sitz: DN40-80: Edelstahl; DN100-200: Stahl polyamidbeschichtet. Membran: NR (Naturkautschuk). Dichtung: EPDM.

Max. Temperatur: 60 °C.

Anwendungen: Druckerhöhungsanlagen, Druckluftkreisläufe, Vakuumpumpen, Trinkwasser.

Zulassungen: ACS (Attestation de Conformité Sanitaire)*, PED 2014/68/EU, Bureau Veritas.



Typ	Referenz	DN	PN	PFA Wasser	Artikel-Nr.	VPE
407	149B2164	40*	10/16	16	10060127	1
407	149B2165	50*	10/16	16	10060128	1
407	149B2166	65*	10/16	16	10060129	1
407	149B2167	80*	10/16	16	10060130	1
407	149B2168	100	10/16	16	10060131	1
407	149B2169	125	10/16	16	10060132	1
407	149B2170	150	10/16	16	10060133	1
407	149B2237	200	10	10	10060154	1

Weitere Modelle auf Anfrage erhältlich: 407V mit Dichtung aus FKM; 407B mit 2 gebohrten Gewindenocken mit Stopfen; 417 mit Flanschen PN25.

[Abmessungen auf Seite 228](#)

Membran-Rückflussverhinderer 207

Gehäuse: Grauguss GG25 epoxybeschichtet. Sitz aus Edelstahl. Dichtung: EPDM.

Membran: (NR Naturkautschuk). Max. Temperatur: 60 °C.

Anwendungen: Druckerhöhungsanlagen, Druckluftkreisläufe, Vakuumpumpen, Trinkwasser.

Zulassungen: ACS (Attestation de Conformité Sanitaire) ausgenommen 3/8", PED 2014/68/EU, Bureau Veritas.



Typ	Referenz	Anschluss	PFA Wasser	Artikel-Nr.	VPE
207	149B2019	3/8" IG	16	10060089	1
207	149B2100	1/2" IG	16	10060105	1
207	149B2101	3/4" IG	16	10060106	1
207	149B2102	1" IG	16	10060107	1
207	149B2103	1 1/4" IG	16	10060108	1
207	149B2104	1 1/2" IG	16	10060109	1
207	149B2105	2" IG	16	10060110	1
207	149B2106	2 1/2" IG	16	10060111	1
207	149B2107	3" IG	16	10060112	1

* Körper, Sitz und Membranstütze aus Aluminium.

Weitere Modelle auf Anfrage erhältlich: 207V: mit Dichtung aus FKM.

[Abmessungen auf Seite 228](#)

KUGEL-RÜCKFLUSSVERHINDERER**Kugel-Rückflussverhinderer 418/408**

Gehäuse: 418: Sphäroguss GGG40 epoxybeschichtet; 408: Sphäroguss GGG40 epoxybeschichtet. Länge EN558-1 Serie 48. Dichtung: NBR. Kugel: Aluminium NBR-beschichtet (DN50 bis 100), Gusseisen NBR-beschichtet (größere DN). Max. Temperatur: 80 °C.

Betrieb mit horizontaler und vertikal aufsteigender Strömung.

Anwendungen: Abwasser, verschmutzte/zähflüssige Flüssigkeiten, Sanierung.

Zulassungen: PED 2014/68/EU, Bureau Veritas.



Typ	Referenz	DN	PN	PFA Wasser	Artikel-Nr.	VPE
418	149B3140	50	10/16	10	10060356	1
418	149B3141	65	10/16	10	10060357	1
418	149B3142	80	10/16	10	10060358	1
418	149B3143	100	10/16	10	10060359	1
418	149B3144	125	10/16	10	10060360	1
418	149B3145	150	10/16	10	10060361	1
418	149B3146	200	10	10	10060362	1
408	149B2907	250	10	10	10060326	1
408	149B2908	300	10	10	10060327	1
408	149B2909	350	10	10	10060328	1

Abmessungen auf Seite 228

Kugel-Rückflussverhinderer 508

Gehäuse: Grauguss GG25 epoxybeschichtet. Kugel: Phenol-Formaldehydharz. Dichtung: NBR. Max. Temperatur: 80 °C. Betrieb mit horizontaler und vertikal aufsteigender Strömung.

Anwendungen: Abwasser, zähflüssige/verschmutzte Flüssigkeiten.

Zulassungen: PED 2014/68/EU, Bureau Veritas.



Typ	Referenz	Anschluss	PFA Wasser	Artikel-Nr.	VPE
508	149B3202	1" IG	10	10070384	1
508	149B3203	1¼" IG	10	10060386	1
508	149B3204	1½" IG	10	10060387	1
508	149B3205	2" IG	10	10060388	1
508	149B3206	2½" IG	10	10060389	1

Weiteres Modell auf Anfrage erhältlich: 508V: mit Kugel FKM-beschichtet

Abmessungen auf Seite 229

Kugel-Rückflussverhinderer 508F

Gehäuse: Grauguss GG25 epoxybeschichtet. Kugel: schwimmend gelagert aus Epoxidharz. Dichtung: NBR. Max. Temperatur: 80 °C. Anwendungen: Entlüftung. Zulassungen: Bureau Veritas.



Typ	Referenz	Anschluss	PFA Wasser	Artikel-Nr.	VPE
508F	149B3212	1" IG	10	10070350	1
508F	149B3213	1¼" IG	10	10060390	1
508F	149B3214	1½" IG	10	10060391	1
508F	149B3215	2" IG	10	10060392	1
508F	149B3216	2½" IG	10	10077139	1

Abmessungen auf Seite 229

Kugel-Rückflussverhinderer 50

Anwendung: Abwasser, viskose Medien usw. Anschluss: IG/IG. Temperatur: 80 °C. KÖRPER: epoxidbeschichtetes GJL-Gusseisen; KUGEL: Kunstharz; DICHTUNG: NR (Gummi) natürlich) oder CR (Polychloropren). Andere Dichtungen & Kugeln auf Anfrage. Zulassungen: Bureau Veritas, PED2014/68/EU.



Typ	Referenz	PFA		PS bar				Kat.	Artikel-Nr.	VPE
		Wasser	L1	L2	G1	G2				
50	149B2522	1"	10	10	10	10	10	4.3	10060233	1
50	149B2523	1¼"	10	10	10	10	10	I	10060234	1
50	149B2524	1½"	10	10	10	10	10	I	10060235	1
50	149B2525	2"	10	10	10	10	10	I	10060236	1
50	149B2527	2½"	10	10	10	10	10	I	10060237	1
50	149B2528	3"	10	10	10	10	10	I	10060238	1

Abmessungen auf Seite 229

Kugel-Rückflussverhinderer 50F

Anwendung: Einsatz als Belüftung oder gegen aufsteigen von Abwasser. Anschluss: Buchse / Buchse. Temperatur: 80 °C. KÖRPER: nach Modell 50; KUGEL: schwimmendes Epoxidharz; GELENK: NR (Naturkautschuk) außer DN 1"½, CR (Polychloropren). Zulassungen : Bureau Veritas.

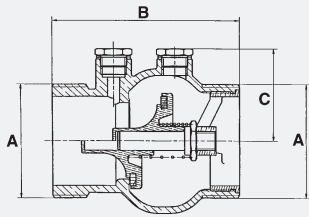


Typ	Referenz	DN	PFA Wasser	Artikel-Nr.	VPE
50F	149B2122	1"	10	10078385	1
50F	149B2123	1¼"	10	10060118	1
50F	149B2124	1½"	10	10060119	1
50F	149B2125	2"	10	10060120	1
50F	149B2127	2½"	10	auf Anfrage	1
50F	149B14077	3"	10	10077296	1

Abmessungen auf Seite 229

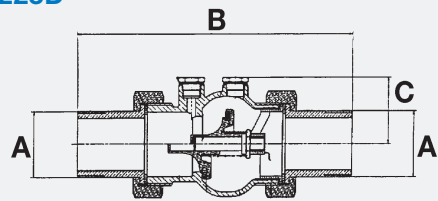
ABMESSUNGEN

EA 223



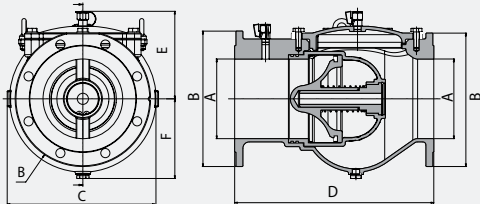
DN	A	B	C	KV [m³/h]
1/2	3/4	67	28	4,25
3/4	1	74	35	9
1	1 1/4	80,5	39	14,53
1 1/4	1 1/2	88,5	44	23,3
1 1/2	2	95	48	40,47
2	2 1/2	115	56	65,27

EA 223D



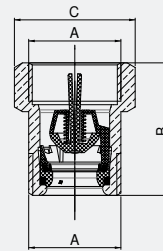
DN	A	B	C	KV [m³/h]	
15	1/2	1/2	132	28	4,25
20	3/4	3/4	148	35	9
25	1	1	166	39	14,53
32	1 1/4	1 1/4	184	44	23,30
40	1 1/2	1 1/2	194	48	40,47
50	2	2	231	56	65,27

EA 453



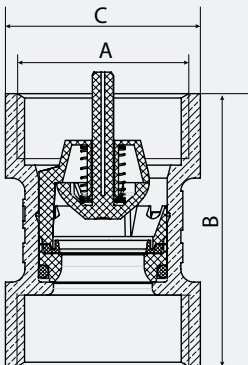
A	B	C	D	E	F
40/50	165	-	200	113	80
60/65	185	-	240	118	93
80	200	-	260	131	98
100	222	-	300	141	115
150	285	-	400	197	144
200	340	380	500	220	200
250	400	438	600	256	235

EB 281



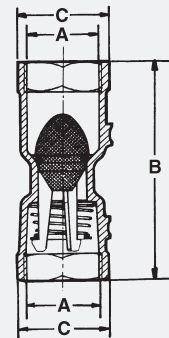
A		B	C
AG	IG		
1/2	3/8	30	22
1/2	1/2	30	26
3/4	3/4	38	30
1	1	50	38

601



A	A	B	C
3/8	12/17	38	22
1/2	15/21	41	26
3/4	20/27	42	30
1	26/34	47	37
1 1/4	33/42	55	47
1 1/2	40/49	78	55
2	50/60	89	67

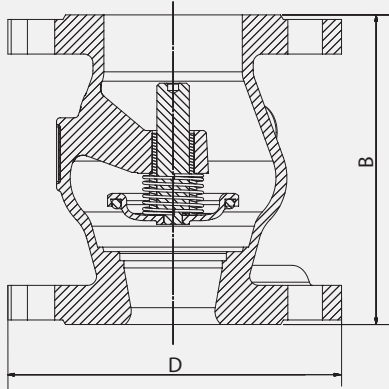
290D



A	A	B	C
3/8	12/17	54	23
1/2	15/21	66	28
3/4	20/27	80	34
1	26/34	100	44

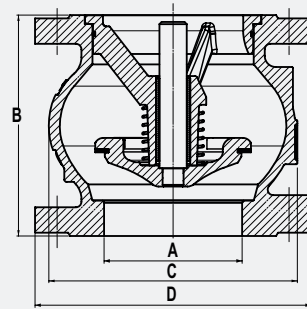
ABMESSUNGEN

462



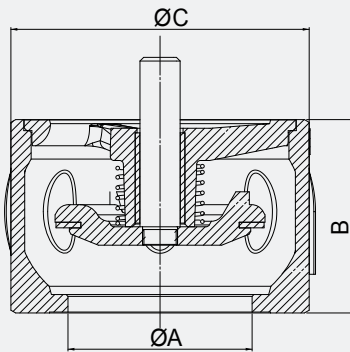
DN	A	B	C
2	50	150	165
2 ¼	65	170	185
3	80	180	200
4	100	190	220
5	125	200	250
6	150	210	285
8	200	230	340

402/402V



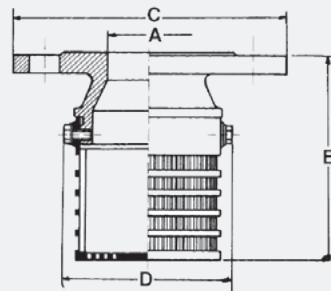
A	A	B	C	D
1 ½	40	85	80	150
2	50	100	97	165
2 ½	65	120	125	185
3	80	140	150	200
4	100	170	187	220
5	125	200	220	250
6	150	230	250	285
8	200	289	340	340
10	250	354	420	405
12	300	396	490	460
14	350	473	586	533
16	400	560	680	597
20	500	750	880	670

882



A	B	PN 10/16	PN 25	PN 40	ASA 150
65	75	10/16	25	40	150
80	85	142	142	142	-
100	105	162	170	170	170
125	90	194	194	194	194
150	106	218	222	222	222
200	140	273	-	-	273
200	140	-	285	-	-
200	140	-	-	289	-
250	200	-	339	-	-
250	200	328	-	352	328
350	980	587	315	1,60	-
400	1100	658	370	1,60	-

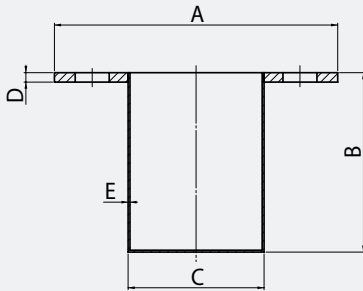
46G



A	B	C	D
50	100	165	97
65	120	185	117
80	140	200	139
100	167	220	169
125	217	250	225
150	250	285	265
175	281	315	315
200	326	340	366
250	366	395	436
300	414	445	506
350	444	505	636
400	464	565	696

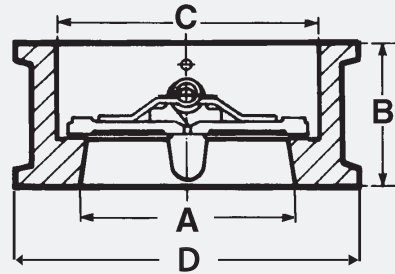
ABMESSUNGEN

46X



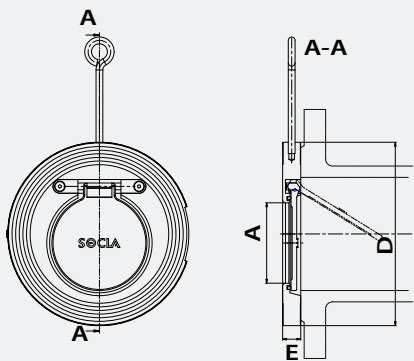
DN	A	B	C	D	E
40	150	95	72	5	1
50	165	87	87	5	1
65	185	106	107	5	1
80	200	126	122	5	1
100	220	154	142	5	1
125	250	194	172	5	1,5
150	285	217	195	5	1,5
175	315	235	240	8	1,5
200	340	254	250	8	1,5
250	395	352	305	8	2
300	445	382	355	8	2
350	505	402	425	8	2
400	565	430	463	8	2
450	615	480	513	8	2
500	670	548	568	8	2
600	780	654	667	8	3
700	895	822	782	10	3
800	1015	918	892	10	3
900	1115	1044	992	10	3
1000	1230	1158	1092	10	3

895/895V



A	B	C	D
50	54	60	109
65	54	73	129
80	57	89	144
100	64	114	164
125	70	141	194
150	76	168	220
200	95	219	275
250	108	273	330
300	143	324	380
400	191	410	491

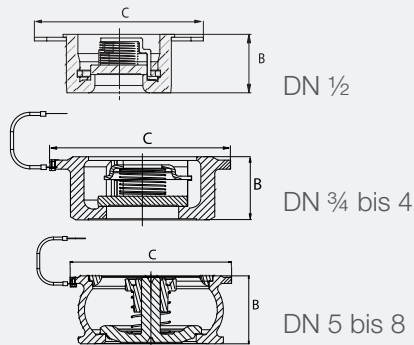
635E/635V/627E/627V



DN	A	D	E
40	22	94	16
50	32	106	16
65	42	129	16
80	53	144	16
100	71	162	16
125	94	194	16
150	114	220	19
200	164	275	28
250	199	331	32
300	240	380	38

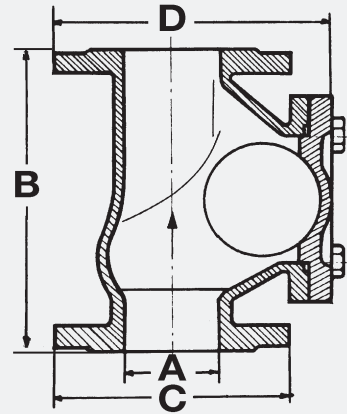
ABMESSUNGEN

812, 812X



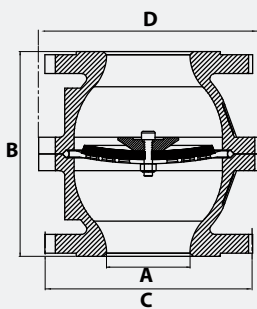
DN	B	C-PN16	C-PN10/16 ASA150 mm	C-PN25/40 ASA 300 mm
15	16	44	53	53
20	19	54	63	63
25	22	64	73	73
32	28	78	84	84
40	31,5	88	94	94
50	40	98	109	109
65	46	118	129	129
80	50	134	144	144
100	60	154	162	170
125	90	-	192	192
150	106	-	218	224
200	140	262	273	-
200	140	-	-	284

408



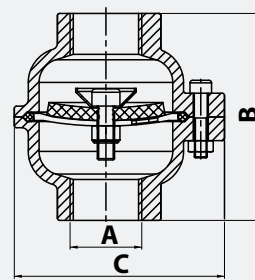
A	A	B	C	D
10	250	600	400	593,50
12	300	700	455	725,50
14	350	875	505	820

407



A	A	B	C	D
1 1/2	40	148	150	140
2	50	158	164	159
2 1/2	65	176	183	169
3	80	196	200	212
4	100	213	220	234
5	125	228	250	250
6	150	266	285	324
8	200	439	340	426

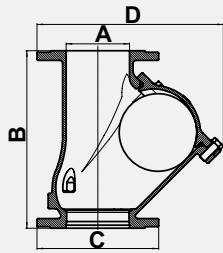
207



A	A	B	C
3/8	12/17	67,5	60,0
1/2	15/21	86,0	88,0
3/4	20/27	86,0	88,0
1	26/34	96,0	97,5
1 1/4	33/42	100,0	107,5
1 1/2	40/49	132,0	123,5
2	50/60	172,0	139,5
2 1/2	66/76	196,0	170,0
3	80/90	234,0	214,0

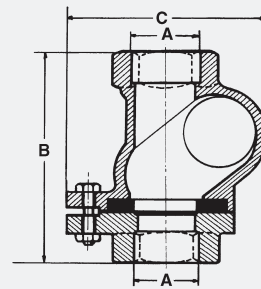
ABMESSUNGEN

418



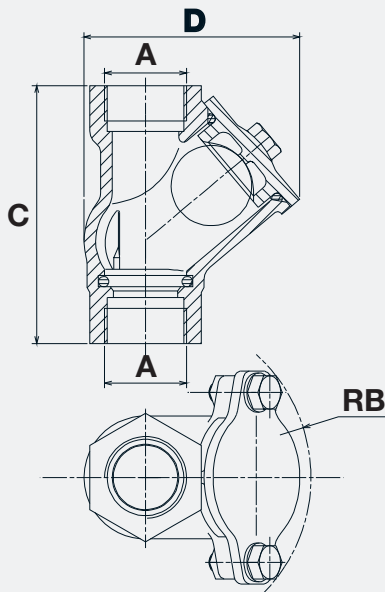
	A	A	B	C	D
2	50	200	165	173	
2½	65	240	185	214	
3	80	260	200	252	
4	100	300	220	289	
5	125	350	250	368	
6	150	400	285	424	
8	200	500	340	509	

50/50F



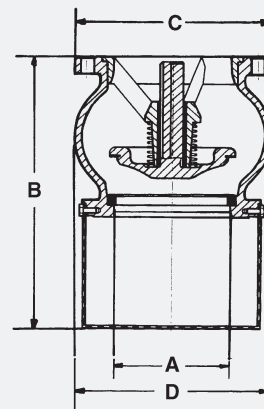
	A	B	C
1	26/34	121	104
1¼	33/42	134	119
1½	40/49	145	137
2	50/60	174	157
2½	66/76	195	179
3	80/90	246	214

508/508F



	A	A	RB	C	D
1	26/34	76	114	95	
1 ¼	33/42	85	132	110,5	
1 ½	40/49	93	145	121	
2	50/60	107	173,5	144	
2 ½	66/76	127	200	174,5	

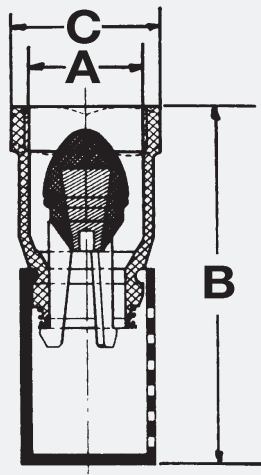
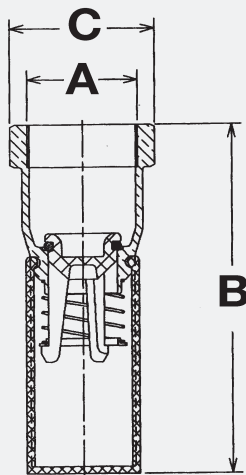
302



	A	B	C	D
50	143	165	97	
65	185	185	125	
80	218	200	150	
100	265	220	181	
125	333	254	217	
150	373	285	256	
200	483	343	336	
250	572	406	416	
300	652	482	486	
350	771	533	580	
400	876	597	676	
500	1094	670	880	

ABMESSUNGEN

190D

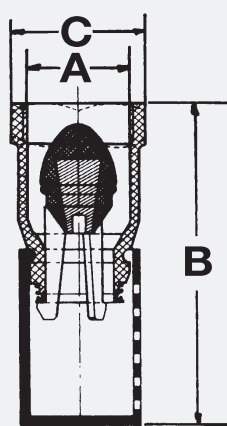
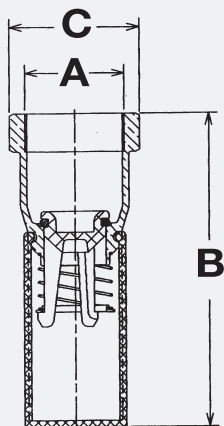


A	A	B	C
3/8	12/17	56	23
1/2	15/21	56	27
3/4	20/27	75	31
1	26/34	95	40
1 1/4	33/42	119	49
1 1/2	40/49	148	56
2	50/60	180	66

3/4 - 1 1/4
1 1/2 - 2

Ø 3/8 - 1/2 - 1

193D



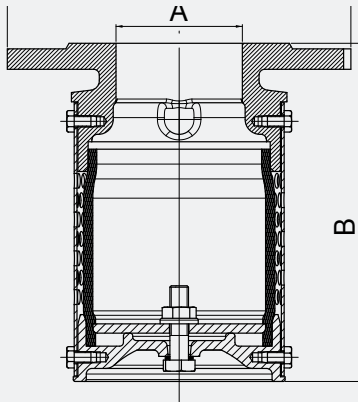
A	A	B	C
3/8	12/17	59	23
1/2	15/21	59	24
3/4	20/27	64,5	30
1	26/34	78,5	37
1 1/4	33/42	97	47
1 1/2	40/49	148	53
2	50/60	179	66

3/4 - 1 1/4
1 1/2 - 2

3/8 - 1/2 - 1

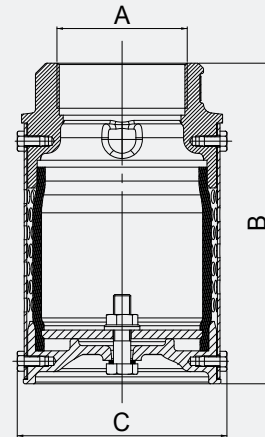
ABMESSUNGEN

327



A	A	B	C
2	50	151	165
2½	65	182	185
3	80	205	200
4	100	228	220
5	125	258	250
6	150	303	285
8	200	385	340
10	250	441	395
12	300	506	445

337



A	A	B	C
2	50	153	92
2½	65	185	121
3	80	205	137
4	100	230	150

Kapitel 10.3

Einsteck-Rückflussverhinderer

Einsteck-Rückflussverhinderer CO

Für den Einbau in Armaturen, Gehäuse aus Kunststoff, Feder aus Edelstahl, max. Betriebsdruck PN 10, max. Temperatur 90 °C.

Typ		Artikel-Nr.	VPE
RV-CO10	DN 8, 10 mm	10002736	500
RV-CO13	DN 10, 13 mm	10002738	500
RV-CO14	DN 10, 14 mm	10002739	500
RV-CO15	DN 10, 15 mm	10002740	500



Einsteck-Rückflussverhinderer IN

Für den Einbau in Armaturen, DVGW geprüft, Gehäuse aus Kunststoff, Feder aus Edelstahl, max. Betriebsdruck PN 10, max. Temperatur 90 °C.

Typ		Artikel-Nr.	VPE
RV-IN 15	DN 15 – ½"	10002694	250
RV-IN 20	DN 20 – ¾"	10002695	250
RV-IN 25	DN 25 – 1"	10002696	100
RV-IN 32	DN 32 – 1¼"	10002697	50
RV-IN 40	DN 40 – 1½"	10002698	25
RV-IN 50	DN 50 – 2"	10002699	10



Einsteck-Rückflussverhinderer IO

Für den Einbau in Armaturen, DVGW geprüft, Gehäuse aus Kunststoff, Feder aus Edelstahl, max. Betriebsdruck PN 10, max. Temperatur 90 °C.

Typ		Artikel-Nr.	VPE
RV-IO 15	DN 15 – ½"	10002707	500
RV-IO 20	DN 20 – ¾"	10002710	250
RV-IO 25	DN 25 – 1"	10002712	100
RV-IO 32	DN 32 – 1¼"	10002714	50
RV-IO 40	DN 40 – 1½"	10002716	25
RV-IO 50	DN 50 – 2"	10002717	10



Einsteck-Rückflussverhinderer WM

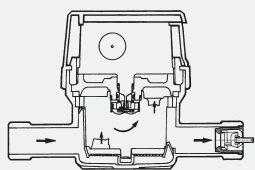
Für Wasserzähler, kurze Baulänge, DVGW-geprüft, Gehäuse aus Kunststoff, Feder aus Edelstahl, max. Betriebsdruck PN 10, max. Temperatur 90 °C.

Typ		Artikel-Nr.	VPE
RV-WM 15	DN 15 – ½"	10002681	250
RV-WM 20	DN 20 – ¾"	10002682	250
RV-WM 25	DN 25 – 1"	10002683	100
RV-WM 40	DN 40 – 1½"	10002685	25

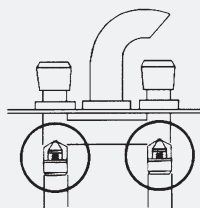
**Einsteck - Rückflussverhinderer**

Das ständig mit den Gesundheitsbehörden und den offiziellen Prüflaboren in Kontakt stehende Konstruktionsbüro von Socla hat sogenannte "spezielle" Rückflussverhinderer entwickelt, die den Anforderungen der Umweltschutznorm NF genügen und entsprechend gekennzeichnet sind.

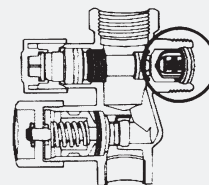
Diese "speziellen" Rückflussverhinderer werden zum Einbau bei der Herstellung von vorgefertigten Baugruppen eingesetzt, deren Funktion einen Schutz gegen die Risiken einer Trinkwasserverschmutzung erfordert.

ANWENDUNGSBEISPIELE

Wasserzähler



Mischerbatterie



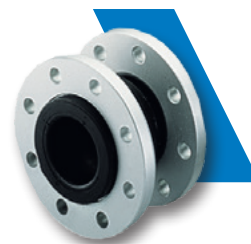
Sicherheitsgruppe

Kapitel 10.4

Kompensatoren

Kompensator ZKB

Flansch aus verzinktem Stahl, PN 10, für Wasser geeignet. EPDM oder NBR.
Keine Trinkwasser Zulassung. Größere Dimensionen auf Anfrage.

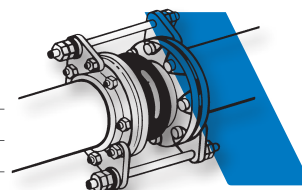


Typ	Referenz	DN	PFA Wasser	L1	PS bar L2	G1	G2	Kat.	Artikel-Nr.	VPE
EPDM Ausführung										
ZKB	149B5141C	32	16	16	16	0,5	16	4.3	10064702	1
ZKB	149B5142C	40	16	16	16	0,5	16	4.3	10064706	1
ZKB	149B5143C	50	16	16	16	0,5	16	4.3	10028772	1
ZKB	149B5144C	65	16	16	16	0,5	15	4.3	10028773	1
ZKB	149B5145C	80	16	16	16	0,5	12	4.3	10028774	1
ZKB	149B5146C	100	16	16	16	0,5	10	4.3	10028775	1
ZKB	149B5147C	125	16	16	16	0,5	8	4.3	10028776	1
ZKB	149B5148C	150	16	13	16	0,5	6	4.3	10028771	1
ZKB	149B5149C	200	10	10	10	0,5	5	4.3	10064722	1
ZKB	149B5150C	250	10	8	10	0,5	4	4.3	10064728	1
ZKB	149B5151C	300	10	6	10	0,5	3	4.3	auf Anfrage	1
ZKB	149B5152C	350	8	5	8	0,5	2	4.3	auf Anfrage	1
NBR Ausführung										
ZKB	149B5141N	32	16	16	16	0,5	16	4.3	10064704	1
ZKB	149B5142N	40	16	16	16	0,5	16	4.3	10064708	1
ZKB	149B5143N	50	16	16	16	0,5	16	4.3	10064710	1
ZKB	149B5144N	65	16	16	16	0,5	15	4.3	10064712	1
ZKB	149B5145N	80	16	16	16	0,5	12	4.3	10064714	1
ZKB	149B5146N	100	16	16	16	0,5	10	4.3	10064716	1
ZKB	149B5147N	125	16	16	16	0,5	8	4.3	10064718	1
ZKB	149B5148N	150	16	13	16	0,5	6	4.3	10064720	1
ZKB	149B5149N	200	10	10	10	0,5	5	4.3	10064726	1
ZKB	149B5150N	250	10	8	10	0,5	4	4.3	10079817	1
ZKB	149B5151N	300	10	6	10	0,5	3	4.3	10064736	1
ZKB	149B5152N	350	8	5	8	0,5	2	4.3	10080516	1

Längenbegrenzer LB ZKB

Längenbegrenzer für ZKB PN10. Weitere Größen oder PN 16 auf Anfrage.

Typ	Referenz	DN	Artikel-Nr.	VPE
LB ZKB	149B5438	50	10028791	1
LB ZKB	149B12578	65	10087528	1
LB ZKB	149B12579	80	auf Anfrage	1
LB ZKB	149B5441	100	10028794	1
LB ZKB	149B5442	125	10028795	1
LB ZKB	149B5443	150	10028790	1

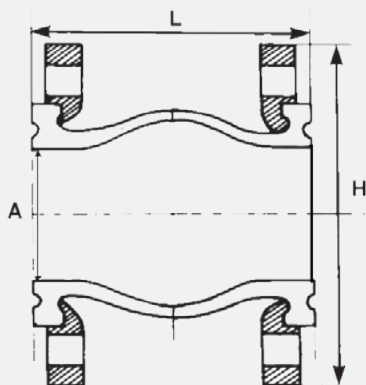


Kompensator ZKT

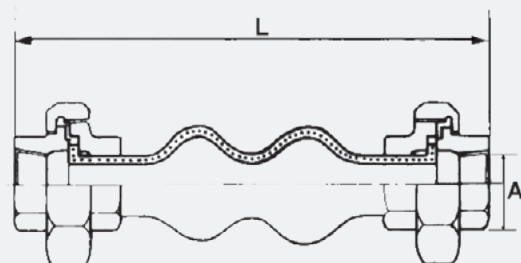
Gummi Kompensator Typ ZKT für Wasser mit 2 Stück IG Anschluss der Verschraubung PN 10. EPDM und NBR. Keine Trinkwasser Zulassung.



Typ	Referenz	DN	PFA		PS bar			Kat.	Artikel-Nr.	VPE
			Wasser	L1	L2	G1	G2			
EPDM Ausführung										
ZKT	149B5126	¾"	10	10	10	10	10	4.3	10060563	1
ZKT	149B5127	1"	10	10	10	10	10	4.3	10060564	1
ZKT	149B5128	1¼"	10	10	10	0,5	10	4.3	10060565	1
ZKT	149B5129	1½"	10	10	10	0,5	10	4.3	10060566	1
ZKT	149B5130	2"	10	10	10	0,5	10	4.3	10060567	1
ZKT	149B5131	2½"	10	10	10	0,5	10	4.3	10060568	1
ZKT	149B5132	3"	10	10	10	0,5	10	4.3	10060569	1
NBR Ausführung										
ZKT	149B5126N	¾"	10	10	10	10	10	4.3	10064693	1
ZKT	149B12569N	1"	10	10	10	10	10	4.3	10084571	1
ZKT	149B5128N	1¼"	10	10	10	0,5	10	4.3	10079818	1
ZKT	149B5129N	1½"	10	10	10	0,5	10	4.3	10064697	1
ZKT	149B5130N	2"	10	10	10	0,5	10	4.3	10064699	1
ZKT	149B5131N	2½"	10	10	10	0,5	10	4.3	10064700	1
ZKT	149B5132N	3"	10	10	10	0,5	10	4.3	10078338	1

ABMESSUNGEN
ZKB


DN	A	H	L
1 ¼	32	140	95
1 ½	40	150	95
2	52	165	105
2 ½	68	185	115
3	76	200	130
4	103	220	135
5	128	250	170
6	152	285	180
8	194	340	205
10	250	395	240
12	300	445	260
14	320	505	265
16	372	565	265
18	415	615	265
20	454	670	265
24	580	780	254

ZKT


	A	L
¾	20	200
1	25	200
1 ¼	32	200
1 ½	40	200
2	50	200
2 ½	65	225
3	80	225