

Kapitel 11

Absperrsysteme

SYLAX Absperrklappe



Epoxybeschichtetes Gehäuse und Klappe
aus Edelstahl AISI 316

Umfassendes Programm von DN 25 bis DN 1200
viele Europäische Zertifizierungen möglich

SOCCLA
A WATTS Brand

Kapitel 11.1

Absperrklappen für Sanitär und Abwasserleitungen

Gehäuse: GGG40. Scheibe: Edelstahl 316.

Manschette: EPDM.

Temperatur: von -15 bis 120 °C .

Anwendungen: Trinkwasser, Heizung, Klimaanlage.

Zulassungen EPDM: DVGW, ACS (Attestation de Conformité Sanitaire), WRAS, KIWA, SVGW, BELGAQUA, PED 2014/68/EU.

Manschette: NBR.

Temperatur: von 5 bis 85 °C.

Anwendungen: Allgemeine und industrielle Kreisläufe, Kohlenwasserstoffe, Rohwasser.



EDELSTAHL

Absperrklappe mit Rasterhebel in Zwischenflanschausführung

AUSFÜHRUNG MIT EPDM MANSCHETTE: DVGW ZERTIFIZIERT

Typ	Referenz	DN	Anschlüsse	PFA Wasser	Artikel-Nr.	VPE
Sylax	149G099275	32/40	PN 6/10/16/ASA 150	16	10083005	1
Sylax	149G099276	50	PN 6/10/16/ASA 150	16	10083006	1
Sylax	149G099277	65	PN 6/10/16/ASA 150	16	10083007	1
Sylax	149G099278	80	PN 6/10/16/ASA 150	16	10083008	1
Sylax	149G099279	100	PN 6/10/16/ASA 150	16	10083009	1
Sylax	149G099280	125	PN 6/10/16/ASA 150	16	10083010	1
Sylax	149G099281	150	PN 6/10/16/ASA 150	16	10083011	1
Sylax	149G099282	200	PN 6/10/16/ASA 150	16	10083012	1
Sylax	149G099283	250	PN 6/10/16/ASA 150	16	10083013	1
Sylax	149G099284	300	PN 6/10/16/ASA 150	16	10083014	1



AUSFÜHRUNG MIT NBR MANSCHETTE

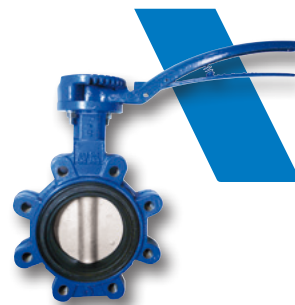
Typ	Referenz	DN	Anschlüsse	PFA Wasser	Artikel-Nr.	VPE
Sylax	149G019665	32/40	PN 6/10/16/ASA 150	16	10063492	1
Sylax	149G026594	50	PN 6/10/16/ASA 150	16	10063496	1
Sylax	149G012399	65	PN 6/10/16/ASA 150	16	10063498	1
Sylax	149G012401	80	PN 6/10/16/ASA 150	16	10063503	1
Sylax	149G012403	100	PN 6/10/16/ASA 150	16	10063508	1
Sylax	149G012406	125	PN 6/10/16/ASA 150	16	10063513	1
Sylax	149G012409	150	PN 6/10/16/ASA 150	16	10063517	1
Sylax	149G42109	200	PN 6/10/16/ASA 150	16	10063520	1
Sylax	149G42110	250	PN 6/10/16/ASA 150	10	10063522	1
Sylax	149G42111	300	PN 6/10/16/ASA 150	10	10079485	1

Abmessungen auf Seite 260

Absperrklappe in Endflanschausführung

AUSFÜHRUNG MIT EPDM MANSCHETTE: DVGW ZERTIFIZIERT

Typ	Referenz	DN	Anschlüsse	PFA Wasser	Artikel-Nr.	VPE
Sylax	149G099285	32/40	PN 16	16	10083015	1
Sylax	149G099286	50	PN 16	16	10083016	1
Sylax	149G099287	65	PN 16	16	10083017	1
Sylax	149G099288	80	PN 16	16	10083018	1
Sylax	149G099289	100	PN 16	16	10083019	1
Sylax	149G099291	125	PN 16	16	10083020	1
Sylax	149G099292	150	PN 16	16	10083021	1
Sylax	149G099293	200	PN 16	16	10083022	1
Sylax	149G099294	250	PN 16	16	10083023	1
Sylax	149G099295	300	PN 16	16	10083024	1
Sylax	149G099296	200	PN 10	10	10083025	1
Sylax	149G099297	250	PN 10	10	10083026	1
Sylax	149G099298	300	PN 10	10	10083027	1



AUSFÜHRUNG MIT NBR MANSCHETTE

Typ	Referenz	DN	Anschlüsse	PFA Wasser	Artikel-Nr.	VPE
Sylax	149G016755	32	PN 10/16	16	10063657	1
Sylax	149G059626	40	PN 10/16	16	10063659	1
Sylax	149G016303	50	PN 10/16	16	10079489	1
Sylax	149G059628	65	PN 10/16	16	10063662	1
Sylax	149G038678	80	PN 10/16	16	10063663	1
Sylax	149G012602	100	PN 10/16	16	10063667	1
Sylax	149G012605	125	PN 10/16	16	10063669	1
Sylax	149G012607	150	PN 10/16	16	10063670	1
Sylax	149G42512	200	PN 16	16	10079490	1
Sylax	149G42513	250	PN 16	10	10079534	1
Sylax	149G42514	300	PN 16	10	10079491	1
Sylax	149G42509	200	PN 10	10	10079535	1
Sylax	149G42510	250	PN 10	10	10079536	1
Sylax	149G42511	300	PN 10	10	10079537	1

Abmessungen auf Seite 260

Absperrklappe mit Handrad und Getriebe in Zwischenflanschausführung

AUSFÜHRUNG MIT EPDM MANSCHETTE: DVGW ZERTIFIZIERT



Typ	Referenz	DN	Anschlüsse	PFA Wasser	Artikel-Nr.	VPE
Sylax	149G099318	32/40	PN 6/10/16/ASA 150	16	10083044	1
Sylax	149G099319	50	PN 6/10/16/ASA 150	16	10083045	1
Sylax	149G099320	65	PN 6/10/16/ASA 150	16	10083046	1
Sylax	149G099321	80	PN 6/10/16/ASA 150	16	10083047	1
Sylax	149G099322	100	PN 6/10/16/ASA 150	16	10083048	1
Sylax	149G099323	125	PN 6/10/16/ASA 150	16	10083049	1
Sylax	149G099324	150	PN 6/10/16/ASA 150	16	10083050	1
Sylax	149G099325	200	PN 6/10/16/ASA 150	16	10083051	1
Sylax	149G099326	250	PN 6/10/16/ASA 150	16	10083052	1
Sylax	149G099327	300	PN 6/10/16/ASA 150	16	10083053	1
Sylax	149G099328	350	PN 6/10/16/ASA 150	16	10083054	1

AUSFÜHRUNG MIT NBR MANSCHETTE

Typ	Referenz	DN	Anschlüsse	PFA Wasser	Artikel-Nr.	VPE
Sylax	149G080176	32/40	PN 6/10/16/ASA 150	16	auf Anfrage	1
Sylax	149G080177	50	PN 6/10/16/ASA 150	16	10079825	1
Sylax	149G080178	65	PN 6/10/16/ASA 150	16	10063500	1
Sylax	149G080179	80	PN 6/10/16/ASA 150	16	10079826	1
Sylax	149G079039	100	PN 6/10/16/ASA 150	16	10063510	1
Sylax	149G080140	125	PN 6/10/16/ASA 150	16	10079250	1
Sylax	149G079470	150	PN 6/10/16/ASA 150	16	10063518	1
Sylax	149G079099	200	PN 6/10/16/ASA 150	16	10063521	1
Sylax	149G080141	250	PN 6/10/16/ASA 150	16	10079827	1
Sylax	149G080142	300	PN 6/10/16/ASA 150	16	10079828	1
Sylax	149G080190	350	PN 6/10/16/ASA 150	16	10063525	1

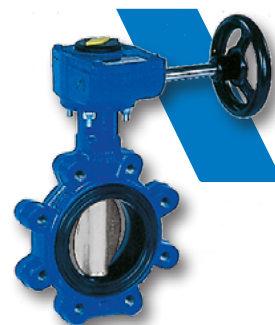
Abmessungen auf Seite 260

Absperrklappe mit Handrad und Getriebe in Endflanschausführung

Von DN 400 bis DN 600 auf Anfrage erhältlich.

AUSFÜHRUNG MIT EPDM MANSCHETTE: DVGW ZERTIFIZIERT

Typ	Referenz	DN	Anschlüsse	PFA Wasser	Artikel-Nr.	VPE
Sylax	149G099329	32/40	PN 16	16	10083055	1
Sylax	149G099330	50	PN 16	16	10083056	1
Sylax	149G099331	65	PN 16	16	10083057	1
Sylax	149G099332	80	PN 16	16	10083058	1
Sylax	149G099333	100	PN 16	16	10083059	1
Sylax	149G099334	125	PN 16	16	10083060	1
Sylax	149G099335	150	PN 16	16	10083061	1
Sylax	149G099336	200	PN 16	16	10083062	1
Sylax	149G099337	250	PN 16	16	10083063	1
Sylax	149G099338	300	PN 16	16	10083064	1
Sylax	149G099339	350	PN 16	16	10083065	1
Sylax	149G099341	200	PN 10	10	10083066	1
Sylax	149G099342	250	PN 10	10	10083067	1
Sylax	149G099343	300	PN 10	10	10083068	1
Sylax	149G099345	350	PN 10	10	10083069	1



AUSFÜHRUNG MIT NBR MANSCHETTE

Typ	Referenz	DN	Anschlüsse	PFA Wasser	Artikel-Nr.	VPE
Sylax	149G080183	32	PN 16	16	10079829	1
Sylax	149G080184	40	PN 16	16	10079830	1
Sylax	149G080185	50	PN 16	16	10063661	1
Sylax	149G080186	65	PN 16	16	10079831	1
Sylax	149G080187	80	PN 16	16	10063665	1
Sylax	149G080144	100	PN 16	16	10079832	1
Sylax	149G080145	125	PN 16	16	10079833	1
Sylax	149G091923	150	PN 16	16	10063671	1
Sylax	149G080147	200	PN 16	16	10079834	1
Sylax	149G080148	250	PN 16	16	10079835	1
Sylax	149G080149	300	PN 16	16	10079836	1
Sylax	149G080191	350	PN 16	16	10079837	1
Sylax	149G080150	200	PN 10	10	10079328	1
Sylax	149G080151	250	PN 10	10	auf Anfrage	1
Sylax	149G080152	300	PN 10	10	10063675	1
Sylax	149G080193	350	PN 10	10	10063676	1

Abmessungen auf Seite 260

Gehäuse: GGG40. Scheibe: Sphäroguss GGG40 epoxybeschichtet.

Manschette: EPDM.

Temperatur: von -15 bis 90 °C.

Anwendungen: Trinkwasser, Heizung, Klimaanlage.

Zulassungen: PED 2014/68/EU.

Manschette: NBR.

Temperatur: von 5 bis 85 °C.

Anwendungen: Allgemeine und industrielle Kreisläufe, Kohlenwasserstoffe, Rohwasser.



EPOXY

Absperrklappe mit Rasterhebel in Zwischenflanschausführung

Verschließbarer Rasterhandhebel mit 10 Stellungen.

AUSFÜHRUNG MIT EPDM MANSCHETTE

Typ	Referenz	DN	Anschlüsse	PFA Wasser	Artikel-Nr.	VPE
Sylax	149G036113	50	PN 6/10/16/ASA 150	16	10063314	1
Sylax	149G039453	65	PN 6/10/16/ASA 150	16	auf Anfrage	1
Sylax	149G023622	80	PN 6/10/16/ASA 150	16	10063317	1
Sylax	149G038573	100	PN 6/10/16/ASA 150	16	10063318	1
Sylax	149G038574	125	PN 6/10/16/ASA 150	16	10063321	1
Sylax	149G038575	150	PN 6/10/16/ASA 150	16	10077141	1
Sylax	149G039454	200	PN 6/10/16/ASA 150	16	10063324	1
Sylax	149G039455	250	PN 6/10/16/ASA 150	16	10063327	1
Sylax	149G039456	300	PN 6/10/16/ASA 150	16	10063329	1



AUSFÜHRUNG MIT NBR MANSCHETTE

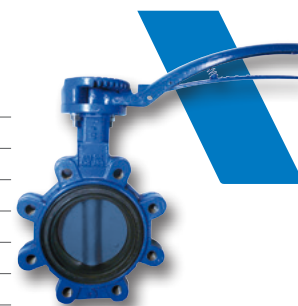
Typ	Referenz	DN	Anschlüsse	PFA Wasser	Artikel-Nr.	VPE
Sylax	149G045116	50	PN 6/10/16/ASA 150	16	auf Anfrage	1
Sylax	149G045117	65	PN 6/10/16/ASA 150	16	auf Anfrage	1
Sylax	149G045118	80	PN 6/10/16/ASA 150	16	auf Anfrage	1
Sylax	149G045119	100	PN 6/10/16/ASA 150	16	auf Anfrage	1
Sylax	149G045120	125	PN 6/10/16/ASA 150	16	auf Anfrage	1
Sylax	149G045121	150	PN 6/10/16/ASA 150	16	auf Anfrage	1
Sylax	149G045122	200	PN 6/10/16/ASA 150	16	auf Anfrage	1
Sylax	149G045123	250	PN 6/10/16/ASA 150	10	auf Anfrage	1
Sylax	149G045124	300	PN 6/10/16/ASA 150	10	auf Anfrage	1

Abmessungen auf Seite 260

Absperrklappe mit Rasterhebel in Endflanschausführung

AUSFÜHRUNG MIT EPDM MANSCHETTE

Typ	Referenz	DN	Anschlüsse	PFA Wasser	Artikel-Nr.	VPE
Sylax	149G039457	50	PN 10/16	16	auf Anfrage	1
Sylax	149G039458	65	PN 10/16	16	auf Anfrage	1
Sylax	149G039459	80	PN 10/16	16	auf Anfrage	1
Sylax	149G039460	100	PN 10/16	16	auf Anfrage	1
Sylax	149G039461	125	PN 10/16	16	auf Anfrage	1
Sylax	149G039462	150	PN 10/16	16	auf Anfrage	1
Sylax	149G039463	200	PN 16	16	auf Anfrage	1
Sylax	149G039464	250	PN 16	16	auf Anfrage	1
Sylax	149G039465	300	PN 16	16	auf Anfrage	1
Sylax	149G039466	200	PN 10	10	auf Anfrage	1
Sylax	149G039467	250	PN 10	10	auf Anfrage	1
Sylax	149G039468	300	PN 10	10	auf Anfrage	1



AUSFÜHRUNG MIT NBR MANSCHETTE

Typ	Referenz	DN	Anschlüsse	PFA Wasser	Artikel-Nr.	VPE
Sylax	149G045134	50	PN 10/16	16	auf Anfrage	1
Sylax	149G045135	65	PN 10/16	16	auf Anfrage	1
Sylax	149G045136	80	PN 10/16	16	auf Anfrage	1
Sylax	149G045137	100	PN 10/16	16	auf Anfrage	1
Sylax	149G045138	125	PN 10/16	16	auf Anfrage	1
Sylax	149G045139	150	PN 10/16	16	auf Anfrage	1
Sylax	149G045140	200	PN 16	16	auf Anfrage	1
Sylax	149G045141	250	PN 16	10	auf Anfrage	1
Sylax	149G045142	300	PN 16	10	auf Anfrage	1
Sylax	149G045143	200	PN 10	10	auf Anfrage	1
Sylax	149G045144	250	PN 10	10	auf Anfrage	1
Sylax	149G045145	300	PN 10	10	auf Anfrage	1

Abmessungen auf Seite 260

Absperrklappe mit Handrad und Getriebe in Zwischenflanschausführung

AUSFÜHRUNG MIT EPDM MANSCHETTE

Typ	Referenz	DN	Anschlüsse	PFA Wasser	Artikel-Nr.	VPE
Sylax	149G080113	50	PN 6/10/16/ASA 150	16	10063315	1
Sylax	149G080114	65	PN 6/10/16/ASA 150	16	auf Anfrage	1
Sylax	149G080115	80	PN 6/10/16/ASA 150	16	auf Anfrage	1
Sylax	149G079944	100	PN 6/10/16/ASA 150	16	auf Anfrage	1
Sylax	149G080049	125	PN 6/10/16/ASA 150	16	auf Anfrage	1
Sylax	149G080050	150	PN 6/10/16/ASA 150	16	auf Anfrage	1
Sylax	149G079466	200	PN 6/10/16/ASA 150	16	auf Anfrage	1
Sylax	149G080051	250	PN 6/10/16/ASA 150	16	10063328	1
Sylax	149G079145	300	PN 6/10/16/ASA 150	16	auf Anfrage	1
Sylax	149G079146	350	PN 6/10/16/ASA 150	16	10064423	1



AUSFÜHRUNG MIT NBR MANSCHETTE

Typ	Referenz	DN	Anschlüsse	PFA Wasser	Artikel-Nr.	VPE
Sylax	149G080117	50	PN 6/10/16/ASA 150	16	auf Anfrage	1
Sylax	149G080118	65	PN 6/10/16/ASA 150	16	auf Anfrage	1
Sylax	149G080119	80	PN 6/10/16/ASA 150	16	auf Anfrage	1
Sylax	149G080082	100	PN 6/10/16/ASA 150	16	auf Anfrage	1
Sylax	149G080083	125	PN 6/10/16/ASA 150	16	auf Anfrage	1
Sylax	149G080084	150	PN 6/10/16/ASA 150	16	auf Anfrage	1
Sylax	149G080085	200	PN 6/10/16/ASA 150	16	auf Anfrage	1
Sylax	149G080086	250	PN 6/10/16/ASA 150	10	auf Anfrage	1
Sylax	149G080087	300	PN 6/10/16/ASA 150	10	auf Anfrage	1
Sylax	149G080052	350	PN 6/10/16/ASA 150	16	auf Anfrage	1

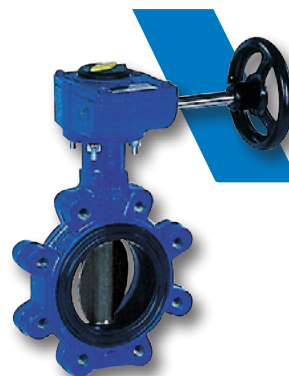
Abmessungen auf Seite 260

Absperrklappe mit Handrad und Getriebe in Endflanschausführung

Von DN 400 bis DN 600 auf Anfrage erhältlich.

AUSFÜHRUNG MIT EPDM MANSCHETTE

Typ	Referenz	DN	Anschlüsse	PFA Wasser	Artikel-Nr.	VPE
Sylax	149G080122	50	PN 10/16	16	auf Anfrage	1
Sylax	149G080123	65	PN 10/16	16	auf Anfrage	1
Sylax	149G080124	80	PN 10/16	16	auf Anfrage	1
Sylax	149G080045	100	PN 10/16	16	auf Anfrage	1
Sylax	149G080046	125	PN 10/16	16	auf Anfrage	1
Sylax	149G080047	150	PN 10/16	16	auf Anfrage	1
Sylax	149G080055	200	PN 10	10	auf Anfrage	1
Sylax	149G080056	250	PN 10	10	auf Anfrage	1
Sylax	149G080057	300	PN 10	10	auf Anfrage	1
Sylax	149G080103	350	PN 10	10	auf Anfrage	1
Sylax	149G079184	200	PN 16	16	auf Anfrage	1
Sylax	149G080048	250	PN 16	16	auf Anfrage	1
Sylax	149G080054	300	PN 16	16	auf Anfrage	1
Sylax	149G080128	350	PN 16	16	auf Anfrage	1



AUSFÜHRUNG MIT NBR MANSCHETTE

Typ	Referenz	DN	Anschlüsse	PFA Wasser	Artikel-Nr.	VPE
Sylax	149G080125	50	PN 10/16	16	auf Anfrage	1
Sylax	149G080126	65	PN 10/16	16	auf Anfrage	1
Sylax	149G080127	80	PN 10/16	16	auf Anfrage	1
Sylax	149G080092	100	PN 10/16	16	auf Anfrage	1
Sylax	149G080093	125	PN 10/16	16	auf Anfrage	1
Sylax	149G080094	150	PN 10/16	16	auf Anfrage	1
Sylax	149G080089	200	PN 10	10	auf Anfrage	1
Sylax	149G080090	250	PN 10	10	auf Anfrage	1
Sylax	149G080091	300	PN 10	10	auf Anfrage	1
Sylax	149G080088	350	PN 10	10	auf Anfrage	1
Sylax	149G080095	200	PN 16	16	auf Anfrage	1
Sylax	149G080096	250	PN 16	10	auf Anfrage	1
Sylax	149G080097	300	PN 16	10	auf Anfrage	1
Sylax	149G080053	350	PN 16	16	auf Anfrage	1

Abmessungen auf Seite 260

Kapitel 11.2

Absperrklappen für Heizung

Gehäuse: GG25. Scheibe: Edelstahl 316.

Manschette: EPDM.

Temperatur: von -15 bis 120 °C.

Anwendungen: Trinkwasser, Heizung, Klimaanlage.

Zulassungen EPDM: ACS (Attestation de Conformité Sanitaire), WRAS, KIWA, BELGAQUA, PED 2014/68/EU.

Manschette: NBR.

Temperatur: von 5 bis 85 °C.

Anwendungen: Allgemeine und industrielle Kreisläufe, Kohlenwasserstoffe, Rohwasser.



EDELSTAHL

Absperrklappe mit Rasterhebel in Zwischenflanschausführung

AUSFÜHRUNG MIT EPDM MANSCHETTE

Typ	Referenz	DN	Anschlüsse	PFA Wasser	Artikel-Nr.	VPE
Sylax	149G059712	25	PN 6/10/16/ASA 150	10	10063741	1
Sylax	149G011254	32/40	PN 6/10/16/ASA 150	16	10062826	1
Sylax	149G011266	50	PN 6/10/16/ASA 150	16	10062857	1
Sylax	149G011287	65	PN 6/10/16/ASA 150	16	10062877	1
Sylax	149G011297	80	PN 6/10/16/ASA 150	16	10062905	1
Sylax	149G011316	100	PN 6/10/16/ASA 150	16	10028777	1
Sylax	149G011334	125	PN 6/10/16/ASA 150	16	10029550	1
Sylax	149G059260	150	PN 6/10/16/ASA 150	16	10062969	1
Sylax	149G016281	200	PN 6/10/16/ASA 150	16	10062987	1
Sylax	149G097060	250	PN 6/10/16/ASA 150	16	10063005	1
Sylax	149G023904	300	PN 6/10/16/ASA 150	16	10063017	1



AUSFÜHRUNG MIT NBR MANSCHETTE

Typ	Referenz	DN	Anschlüsse	PFA Wasser	Artikel-Nr.	VPE
Sylax	149G036917	25	PN 6/10/16/ASA 150	10	10063296	1
Sylax	149G011375	32/40	PN 6/10/16/ASA 150	16	10063027	1
Sylax	149G011378	50	PN 6/10/16/ASA 150	16	10063036	1
Sylax	149G011387	65	PN 6/10/16/ASA 150	16	10063042	1
Sylax	149G011394	80	PN 6/10/16/ASA 150	16	10063047	1
Sylax	149G011399	100	PN 6/10/16/ASA 150	16	10063054	1
Sylax	149G011404	125	PN 6/10/16/ASA 150	16	10063057	1
Sylax	149G011409	150	PN 6/10/16/ASA 150	16	10063064	1
Sylax	149G016283	200	PN 6/10/16/ASA 150	16	10063069	1
Sylax	auf Anfrage	250	PN 6/10/16/ASA 150	10	auf Anfrage	1
Sylax	149G41111	300	PN 6/10/16/ASA 150	10	10079530	1

Abmessungen auf Seite 261

Absperrklappe mit Rasterhebel in Endflanschausführung

AUSFÜHRUNG MIT EPDM MANSCHETTE

Typ	Referenz	DN	Anschlüsse	PFA Wasser	Artikel-Nr.	VPE
Sylax	149G028008	50	PN 10/16	16	10063155	1
Sylax	149G011686	65	PN 10/16	16	10063166	1
Sylax	149G011691	80	PN 10/16	16	10063178	1
Sylax	149G011696	100	PN 10/16	16	10063188	1
Sylax	149G028007	125	PN 10/16	16	10063193	1
Sylax	149G028006	150	PN 10/16	16	10063202	1
Sylax	149G092060	200	PN 10	10	10063206	1
Sylax	149G41490	250	PN 10	10	10063210	1
Sylax	149G41491	300	PN 10	10	10079486	1



AUSFÜHRUNG MIT NBR MANSCHETTE

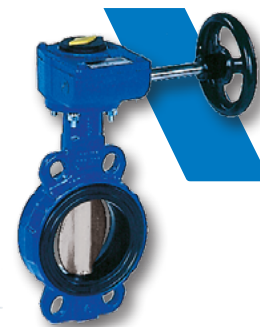
Typ	Referenz	DN	Anschlüsse	PFA Wasser	Artikel-Nr.	VPE
Sylax	149G011720	50	PN 10/16	16	10063213	1
Sylax	149G011722	65	PN 10/16	16	10063214	1
Sylax	149G011724	80	PN 10/16	16	10063217	1
Sylax	149G011726	100	PN 10/16	16	10063219	1
Sylax	149G011728	125	PN 10/16	16	10063222	1
Sylax	149G059358	150	PN 10/16	16	10063224	1
Sylax	149G41509	200	PN 10	10	10063229	1
Sylax	149G025988	250	PN 10	10	10079531	1
Sylax	149G41511	300	PN 10	10	10063230	1

Abmessungen auf Seite 261

Absperrklappe mit Handrad und Getriebe in Zwischenflanschausführung

AUSFÜHRUNG MIT EPDM MANSCHETTE

Typ	Referenz	DN	Anschlüsse	PFA Wasser	Artikel-Nr.	VPE
Sylax	149G079901	25	PN 6/10/16/ASA 150	10	10063746	1
Sylax	149G079008	32/40	PN 6/10/16/ASA 150	16	10062832	1
Sylax	149G079037	50	PN 6/10/16/ASA 150	16	10079180	1
Sylax	149G079411	65	PN 6/10/16/ASA 150	16	10062883	1
Sylax	149G079082	80	PN 6/10/16/ASA 150	16	10062910	1
Sylax	149G079090	100	PN 6/10/16/ASA 150	16	10062945	1
Sylax	149G079014	125	PN 6/10/16/ASA 150	16	10062952	1
Sylax	149G079013	150	PN 6/10/16/ASA 150	16	10062975	1
Sylax	149G079134	200	PN 6/10/16/ASA 150	16	10062992	1
Sylax	149G080130	250	PN 6/10/16/ASA 150	16	10063007	1
Sylax	149G079120	300	PN 6/10/16/ASA 150	16	10063022	1
Sylax	149G079074	350	PN 6/10/16/ASA 150	10	10063147	1



AUSFÜHRUNG MIT NBR MANSCHETTE

Typ	Referenz	DN	Anschlüsse	PFA Wasser	Artikel-Nr.	VPE
Sylax	149G080168	25	PN 6/10/16/ASA 150	10	auf Anfrage	1
Sylax	149G080165	32/40	PN 6/10/16/ASA 150	16	auf Anfrage	1
Sylax	149G079723	50	PN 6/10/16/ASA 150	16	auf Anfrage	1
Sylax	149G080166	65	PN 6/10/16/ASA 150	16	auf Anfrage	1
Sylax	149G080167	80	PN 6/10/16/ASA 150	16	auf Anfrage	1
Sylax	149G079006	100	PN 6/10/16/ASA 150	16	auf Anfrage	1
Sylax	149G079005	125	PN 6/10/16/ASA 150	16	auf Anfrage	1
Sylax	149G080131	150	PN 6/10/16/ASA 150	16	10063066	1
Sylax	149G079447	200	PN 6/10/16/ASA 150	16	auf Anfrage	1
Sylax	149G080132	250	PN 6/10/16/ASA 150	10	10078996	1
Sylax	149G079121	300	PN 6/10/16/ASA 150	10	10078997	1
Sylax	149G080188	350	PN 6/10/16/ASA 150	10	auf Anfrage	1

Abmessungen auf Seite 260

Absperrklappe mit Handrad und Getriebe in Endflanschausführung

AUSFÜHRUNG MIT EPDM MANSCHETTE

Typ	Referenz	DN	Anschlüsse	PFA Wasser	Artikel-Nr.	VPE
Sylax	149G079028	50	PN 10/16	16	10063160	1
Sylax	149G080170	65	PN 10/16	16	10063169	1
Sylax	149G079083	80	PN 10/16	16	10063182	1
Sylax	149G079092	100	PN 10/16	16	10063190	1
Sylax	149G079720	125	PN 10/16	16	10063196	1
Sylax	149G079093	150	PN 10/16	16	10063204	1
Sylax	149G079079	200	PN 10	10	10063207	1
Sylax	149G080133	250	PN 10	10	10079819	1
Sylax	149G079365	300	PN 10	10	10063212	1
Sylax	149G079664	350	PN 10	10	10064445	1



AUSFÜHRUNG MIT NBR MANSCHETTE

Typ	Referenz	DN	Anschlüsse	PFA Wasser	Artikel-Nr.	VPE
Sylax	149G080173	50	PN 10/16	16	auf Anfrage	1
Sylax	149G080174	65	PN 10/16	16	auf Anfrage	1
Sylax	149G079167	80	PN 10/16	16	auf Anfrage	1
Sylax	149G080134	100	PN 10/16	16	auf Anfrage	1
Sylax	149G080135	125	PN 10/16	16	auf Anfrage	1
Sylax	149G079780	150	PN 10/16	16	10063226	1
Sylax	149G080136	200	PN 10	10	auf Anfrage	1
Sylax	149G080137	250	PN 10	10	auf Anfrage	1
Sylax	149G080138	300	PN 10	10	auf Anfrage	1
Sylax	149G080189	350	PN 10	10	auf Anfrage	1

Abmessungen auf Seite 260


Pneumatisch und elektrisch betätigte Kugelhähne von 1/2" bis 4"

Allgemeine Eigenschaften des Kugelhahns: dreiteiliger Kugelhahn mit vollem Durchgang, Gehäuse und Kugel aus Edelstahl 316, Dichtung PTFE, Gewindeanschlüsse, Formstücke zum Stumpfschweißen, Platte EN ISO 5211, PS 16 - 40 - 63 - 100 bar.



Kapitel 11.3

Absperrklappen für Klimatechnik mit integrierter Taupunktsperre

Die Absperrklappe mit **Taupunktsperre** wird neu im Sylax-Programm von SOCLA angeboten. Die Hochleistungsdichtung schützt vor hohen Temperaturen und Korrosion durch Kondensation. Ab sofort verfügbar im Sylax-Programm in den Größen von DN 40 bis DN 250.

Gehäuse: GG25.

Scheibe: Edelstahl 316.

Manschette: EPDM.

Temperatur: von -10 bis 120 °C.

Anwendungen: Trinkwasser, Heizung, Klimaanlage.

Zulassungen EPDM: ACS (Attestation de Conformité Sanitaire), WRAS, KIWA, SVGW, BELGAQUA, PED 2014/68/EU.

Absperrklappe mit Rasterhebel in Zwischenflanschausführung

Typ	Referenz	DN	Anschlüsse	PFA Wasser	Artikel-Nr.	VPE
Sylax	149G 099 701	32/40	PN 6/10/16/ASA 150	10	10082319	1
Sylax	149G 099 700	50	PN 6/10/16/ASA 150	16	10082318	1
Sylax	149G 099 702	65	PN 6/10/16/ASA 150	16	10082320	1
Sylax	149G 099 703	80	PN 6/10/16/ASA 150	16	10082321	1
Sylax	149G 099 704	100	PN 6/10/16/ASA 150	16	10082322	1
Sylax	149G 099 705	125	PN 6/10/16/ASA 150	16	10082323	1
Sylax	149G 099 706	150	PN 6/10/16/ASA 150	16	10082324	1
Sylax	149G 099 707	200	PN 6/10/16/ASA 150	16	10082325	1
Sylax	149G 099 708	250	PN 6/10/16/ASA 150	16	10082326	1

Gehäuse: GGG40.

Scheibe: Edelstahl 316.

Manschette: EPDM.

Temperatur: von -15 bis 120 °C.

Anwendungen: Trinkwasser, Heizung, Klimaanlage.

Zulassungen EPDM: DVGW, ACS (Attestation de Conformité Sanitaire), WRAS, KIWA, SVGW, BELGAQUA, PED 2014/68/EU.

Absperrklappe mit Rasterhebel in Zwischenflanschausführung

Typ	Referenz	DN	Anschlüsse	PFA Wasser	Artikel-Nr.	VPE
Sylax	37802N /03	32/40	PN 6/10/16/ASA 150	10	auf Anfrage	1
Sylax	37803N /0	50	PN 6/10/16/ASA 150	16	auf Anfrage	1
Sylax	37804N /03	65	PN 6/10/16/ASA 150	16	auf Anfrage	1
Sylax	37805N /03	80	PN 6/10/16/ASA 150	16	auf Anfrage	1
Sylax	37806N /03	100	PN 6/10/16/ASA 150	16	auf Anfrage	1
Sylax	37807N /03	125	PN 6/10/16/ASA 150	16	auf Anfrage	1
Sylax	37808N /03	150	PN 6/10/16/ASA 150	16	auf Anfrage	1
Sylax	37809N /03	200	PN 6/10/16/ASA 150	16	auf Anfrage	1
Sylax	149G 099 708	250	PN 6/10/16/ASA 150	16	auf Anfrage	1



EDELSTAHL



EDELSTAHL





Absperrklappen für weitere Anwendungsbereiche

TILIS

Absperrklappe für flüssige Nahrungsmittel, Getränke, pharmazeutische Flüssigkeiten, mittelkorrosive Chemikalien.

Manschette EPDM/PTFE: max. Temperatur +5 °C / 150 °C.
Zwischenflansch, Endflansch, mit Hebel und Handgetriebe.



LYCENE

Absperrklappe für korrosive Flüssigkeiten, flüssige Nahrungsmittel und hochreine Prozesse.

Manschette SILIKON/PTFE: max. Temperatur -40 °C / 200 °C.
Zwischenflansch, Endflansch, mit Hebel und Handgetriebe.

Auf Anfrage



EMARIS

Absperrklappe für Wohnungsheizungen, Kaltdampf für die Industrie.

Dichtung PTFE/50 % Edelstahl: max. Temperatur -50 °C / 220 °C.
Zwischenflansch, Endflansch, mit Hebel und Handgetriebe.

Auf Anfrage



MOTORISIERTE ABSPERRKLAPPEN

Auf Anfrage sind Ventile mit Multivolt-Elektroantrieben 100-240 V 50/60 Hz, 100-350 V DC, 15-30 V AC 50/60 Hz, 12-48 V DC oder doppelt- oder einfachwirkende pneumatische Stellantriebe und Zubehör erhältlich.



Kapitel 11.4

Absperrklappen für Sonderanwendungen

Gehäuse: GGG40.

Scheibe: Edelstahl 316.

Manschette: EPDM.

Temperatur: von -10 bis 90 °C.

Für Druckbereich bis 20 bar, bzw. 25 bar geeignet.

Anwendungen: Trinkwasser, Heizung, Klimaanlage.

Zulassungen EPDM: DVGW, ACS (Attestation de Conformité Sanitaire), WRAS, KIWA, BELGAQUA, PED 2014/68/EU.



EDELSTAHL

Absperrklappe mit Rasterhebel in Zwischenflanschausführung

Typ	Referenz	DN	Anschlüsse	PFA Wasser	Artikel-Nr.	VPE
Sylax	149G045545	40	ASA 150	20	10064282	1
Sylax	149G038570	50	ASA 150	20	10064283	1
Sylax	149G085477	65	ASA 150	20	auf Anfrage	1
Sylax	149G045550	80	ASA 150	20	10064286	1
Sylax	149G028535	100	ASA 150	20	10064287	1
Sylax	149G044406	125	ASA 150	20	10079163	1
Sylax	149G045552	150	ASA 150	20	10079456	1
Sylax	149G045553	200	ASA 150	20	10079466	1
Sylax	149G045554	40	PN 25	25	10079206	1
Sylax	149G045555	50	PN 25	25	10064439	1
Sylax	149G045556	65	PN 25	25	10064389	1
Sylax	149G016813	80	PN 25	25	10064393	1
Sylax	149G027934	100	PN 25	25	10064399	1
Sylax	149G045557	125	PN 25	25	10064403	1
Sylax	149G044395	150	PN 25	25	10064405	1

Abmessungen auf Seite 260



Absperrklappe mit Rasterhebel in Endflanschausführung

Typ	Referenz	DN	Anschlüsse	PFA Wasser	Artikel-Nr.	VPE
Sylax	149G048642	32	ASA 150 METRISCH	20	10079550	1
Sylax	149G045558	40	ASA 150 METRISCH	20	10079551	1
Sylax	149G045559	50	ASA 150 METRISCH	20	10079500	1
Sylax	149G045560	65	ASA 150 METRISCH	20	10079164	1
Sylax	149G045561	80	ASA 150 METRISCH	20	10064562	1
Sylax	149G045562	100	ASA 150 METRISCH	20	10064563	1
Sylax	149G045563	125	ASA 150 METRISCH	20	10079501	1
Sylax	149G045564	150	ASA 150 METRISCH	20	10079502	1
Sylax	149G045565	200	ASA 150 METRISCH	20	10064564	1
Sylax	149G045566	32	PN 25	25	10079557	1
Sylax	149G045567	40	PN 25	25	10064356	1
Sylax	149G045571	50	PN 25	25	10064338	1
Sylax	149G016079	65	PN 25	25	10064341	1
Sylax	149G062799	80	PN 25	25	auf Anfrage	1
Sylax	149G045572	100	PN 25	25	10064346	1
Sylax	149G045573	125	PN 25	25	10064348	1
Sylax	149G045574	150	PN 25	25	10064350	1

Abmessungen auf Seite 260

Gehäuse: GGG40.

Scheibe: Edelstahl 316.

Manschette: NBR.

Temperatur: von 5 bis 85 °C.

Für Druckbereich bis 20 bar geeignet.

Anwendungen: Allgemeine und industrielle Kreisläufe, Kohlenwasserstoffe, Rohwasser.



EDELSTAHL

Absperrklappe mit Rasterhebel in Zwischenflanschausführung

Typ	Referenz	DN	Anschlüsse	PFA Wasser	Artikel-Nr.	VPE
Sylax	149G046119	40	ASA 150	20	10079498	1
Sylax	149G046120	50	ASA 150	20	10064288	1
Sylax	149G046121	65	ASA 150	20	10064289	1
Sylax	149G046122	80	ASA 150	20	10064290	1
Sylax	149G046123	100	ASA 150	20	10064291	1
Sylax	149G046124	125	ASA 150	20	10079548	1
Sylax	149G046125	150	ASA 150	20	10079549	1
Sylax	149G046126	200	ASA 150	20	10079499	1

Abmessungen auf Seite 260


Absperrklappe mit Rasterhebel in Endflanschausführung

Typ	Referenz	DN	Anschlüsse	PFA Wasser	Artikel-Nr.	VPE
Sylax	149G046159	40	ASA 150 METRISCH	20	10079552	1
Sylax	149G046160	50	ASA 150 METRISCH	20	10064006	1
Sylax	149G046161	65	ASA 150 METRISCH	20	10064007	1
Sylax	149G046162	80	ASA 150 METRISCH	20	10079553	1
Sylax	149G046163	100	ASA 150 METRISCH	20	10079554	1
Sylax	149G046164	125	ASA 150 METRISCH	20	10079555	1
Sylax	149G046165	150	ASA 150 METRISCH	20	10079503	1
Sylax	149G046166	200	ASA 150 METRISCH	20	10079556	1

Abmessungen auf Seite 260



Gehäuse: GGG40.
 Scheibe: Edelstahl 316.
 Manschette: NBR carboxylhaltig.
 Temperatur: von 5 bis 120 °C.
 Anwendungen: Abrasive und pulverförmige Medien.



EDELSTAHL

Absperrklappe mit Rasterhebel in Zwischenflanschausführung

Typ	Referenz	DN	Anschlüsse	PFA Wasser	Artikel-Nr.	VPE
Sylax	149G042613	32/40	PN 6/10/16/ASA 150	10	10063723	1
Sylax	149G035671	50	PN 6/10/16/ASA 150	10	auf Anfrage	1
Sylax	149G035672	65	PN 6/10/16/ASA 150	10	auf Anfrage	1
Sylax	149G035673	80	PN 6/10/16/ASA 150	10	10063724	1
Sylax	149G093454	100	PN 6/10/16/ASA 150	10	10063725	1
Sylax	149G017247	125	PN 6/10/16/ASA 150	10	10080413	1
Sylax	149G035676	150	PN 6/10/16/ASA 150	10	auf Anfrage	1
Sylax	149G035677	200	PN 6/10/16/ASA 150	6	auf Anfrage	1
Sylax	149G035678	250	PN 6/10/16/ASA 150	6	auf Anfrage	1
Sylax	149G035679	300	PN 6/10/16/ASA 150	6	auf Anfrage	1

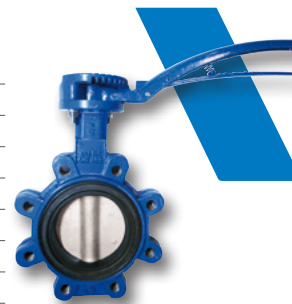
Abmessungen auf Seite 260



Absperrklappe mit Rasterhebel in Endflanschausführung

Typ	Referenz	DN	Anschlüsse	PFA Wasser	Artikel-Nr.	VPE
Sylax	149G045031	32	PN 10/16	10	10079674	1
Sylax	149G045032	40	PN 10/16	10	auf Anfrage	1
Sylax	149G045033	50	PN 10/16	10	auf Anfrage	1
Sylax	149G045034	65	PN 10/16	10	auf Anfrage	1
Sylax	149G045035	80	PN 10/16	10	auf Anfrage	1
Sylax	149G045036	100	PN 10/16	10	auf Anfrage	1
Sylax	149G045037	125	PN 10/16	10	auf Anfrage	1
Sylax	149G045038	150	PN 10/16	10	auf Anfrage	1
Sylax	149G045039	200	PN 16	6	auf Anfrage	1
Sylax	149G045040	250	PN 16	6	auf Anfrage	1
Sylax	149G045044	300	PN 16	6	auf Anfrage	1
Sylax	149G045042	200	PN 10	6	auf Anfrage	1
Sylax	149G045043	250	PN 10	6	auf Anfrage	1
Sylax	149G045041	300	PN 10	6	auf Anfrage	1

Abmessungen auf Seite 260



Gehäuse: GGG40.
 Scheibe: Edelstahl 316.
 Manschette: FKM/Viton.
 Temperatur: von 5 bis 180 °C.
 Anwendungen: Industrielle Flüssigkeiten, Säuren, Kohlenwasserstoffe.
 Ausführung mit Handradgetriebe auf Anfrage.


EDELSTAHL
Absperrklappe mit Rasterhebel in Zwischenflanschausführung

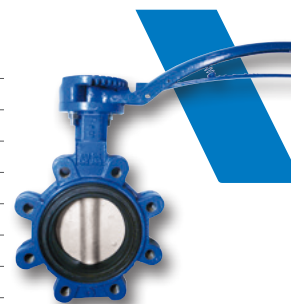
Typ	Referenz	DN	Anschlüsse	PFA Wasser	Artikel-Nr.	VPE
Sylax	149G012052	32/40	PN 6/10/16/ASA 150	10	10063347	1
Sylax	149G012054	50	PN 6/10/16/ASA 150	10	10063353	1
Sylax	149G019277	65	PN 6/10/16/ASA 150	10	10063355	1
Sylax	149G016085	80	PN 6/10/16/ASA 150	10	10063357	1
Sylax	149G012063	100	PN 6/10/16/ASA 150	10	10063359	1
Sylax	149G012066	125	PN 6/10/16/ASA 150	10	10063361	1
Sylax	149G072719	150	PN 6/10/16/ASA 150	10	10063364	1
Sylax	149G036556	200	PN 6/10/16/ASA 150	10	10079492	1

Abmessungen auf Seite 260


Absperrklappe mit Rasterhebel in Endflanschausführung

Typ	Referenz	DN	Anschlüsse	PFA Wasser	Artikel-Nr.	VPE
Sylax	149G022188	32	PN 10/16	10	10064243	1
Sylax	149G022192	40	PN 10/16	10	10064244	1
Sylax	149G014686	50	PN 10/16	10	10064245	1
Sylax	149G022200	65	PN 10/16	10	10064246	1
Sylax	149G022204	80	PN 10/16	10	10064247	1
Sylax	149G059993	100	PN 10/16	10	10064249	1
Sylax	149G014692	125	PN 10/16	10	10070374	1
Sylax	149G073770	150	PN 10/16	10	10079539	1
Sylax	149G046220	200	PN 16	10	10079494	1
Sylax	149G046219	200	PN 10	10	10079540	1

Abmessungen auf Seite 260



KAPITEL 11.4 ABSPERRKLAPPEN FÜR SONDERANWENDUNGEN

Gehäuse: Edelstahl 316.

Scheibe: Edelstahl 316.

Manschette: EPDM.

Temperatur: von -15 bis 120 °C.

Anwendungen: Allgemeine Kreisläufe, industrielle Prozesse, Schwimmbadwasser.

Ausführung mit Handradgetriebe auf Anfrage.

Zulassungen EPDM: ACS (Attestation de Conformité Sanitaire), WRAS, KIWA, SVGW, BELGAQUA, PED 2014/68/EU.



EDELSTAHL

Absperrklappe mit Rasterhebel in Zwischenflanschausführung

Typ	Referenz	DN	Anschlüsse	PFA Wasser	Artikel-Nr.	VPE
Sylax	149G016610	32/40	PN 10/16	16	10063788	1
Sylax	149G012987	50	PN 10/16	16	10063793	1
Sylax	149G012991	65	PN 10/16	16	10063795	1
Sylax	149G012993	80	PN 10/16	16	10063798	1
Sylax	149G012998	100	PN 10/16	16	10063800	1
Sylax	149G015990	125	PN 10/16	16	auf Anfrage	1
Sylax	149G013005	150	PN 10/16	16	10063802	1
Sylax	149G013009	200	PN 10/16	16	10063804	1
Sylax	149G016814	250	PN 10/16	16	auf Anfrage	1
Sylax	149G016815	300	PN 10/16	16	auf Anfrage	1



Abmessungen auf Seite 261

Absperrklappe mit Rasterhebel in Endflanschausführung

Typ	Referenz	DN	Anschlüsse	PFA Wasser	Artikel-Nr.	VPE
Sylax	149G020660	50	PN 10/16	16	10063840	1
Sylax	149G020661	65	PN 10/16	16	auf Anfrage	1
Sylax	149G020662	80	PN 10/16	16	10063842	1
Sylax	149G020663	100	PN 10/16	16	auf Anfrage	1
Sylax	149G063722	125	PN 10/16	16	auf Anfrage	1
Sylax	149G020665	150	PN 10/16	16	auf Anfrage	1
Sylax	149G020666	200	PN 16	16	auf Anfrage	1
Sylax	149G020667	250	PN 16	16	auf Anfrage	1
Sylax	149G020668	300	PN 16	16	auf Anfrage	1
Sylax	149G041721	200	PN 10	10	auf Anfrage	1
Sylax	149G041722	250	PN 10	10	auf Anfrage	1
Sylax	149G041723	300	PN 10	10	auf Anfrage	1



Abmessungen auf Seite 261

Gehäuse: Edelstahl 316.
 Scheibe: Edelstahl 316.
 Manschette: NBR.
 Temperatur: von 5 bis 85 °C.
 Anwendungen: Allgemeine und industrielle Kreisläufe, Kohlenwasserstoffe.
 Ausführung mit Handradgetriebe auf Anfrage.


EDELSTAHL
Absperrklappe mit Rasterhebel in Zwischenflanschausführung

Typ	Referenz	DN	Anschlüsse	PFA Wasser	Artikel-Nr.	VPE
Sylax	149G018560	32/40	PN 10/16	16	auf Anfrage	1
Sylax	149G016818	50	PN 10/16	16	10063829	1
Sylax	149G016819	65	PN 10/16	16	auf Anfrage	1
Sylax	149G016820	80	PN 10/16	16	auf Anfrage	1
Sylax	149G016816	100	PN 10/16	16	auf Anfrage	1
Sylax	149G016821	125	PN 10/16	16	auf Anfrage	1
Sylax	149G016817	150	PN 10/16	16	auf Anfrage	1
Sylax	149G016822	200	PN 10/16	16	auf Anfrage	1
Sylax	149G016823	250	PN 10/16	10	auf Anfrage	1
Sylax	149G016824	300	PN 10/16	10	auf Anfrage	1

Abmessungen auf Seite 260


Absperrklappe mit Rasterhebel in Endflanschausführung

Typ	Referenz	DN	Anschlüsse	PFA Wasser	Artikel-Nr.	VPE
Sylax	149G020669	50	PN 10/16	16	auf Anfrage	1
Sylax	149G020670	65	PN 10/16	16	auf Anfrage	1
Sylax	149G020671	80	PN 10/16	16	auf Anfrage	1
Sylax	149G020672	100	PN 10/16	16	auf Anfrage	1
Sylax	149G020673	125	PN 10/16	16	auf Anfrage	1
Sylax	149G020674	150	PN 10/16	16	auf Anfrage	1
Sylax	149G020675	200	PN 16	16	auf Anfrage	1
Sylax	149G020676	250	PN 16	10	auf Anfrage	1
Sylax	149G020677	300	PN 16	10	auf Anfrage	1
Sylax	149G041724	200	PN 10	10	auf Anfrage	1
Sylax	149G041725	250	PN 10	10	auf Anfrage	1
Sylax	149G041726	300	PN 10	10	auf Anfrage	1

Abmessungen auf Seite 261



Kapitel 11.5

Absperrklappen für Gas

Gehäuse: GGG40.
 Scheibe: Edelstahl 316.
 Manschette: NBR.
 Temperatur: von 5 bis 85 °C.
 Für Druckbereich bis 6 bar geeignet.
 Anwendungen: Für Gasanwendungen.
 Zulassungen NBR: DVGW-GAS.



EDELSTAHL

Absperrklappe mit Rasterhebel in Zwischenflanschausführung

Typ	Referenz	DN	Anschlüsse	PFA Gas	Artikel-Nr.	VPE
Sylax GAS	149G099931	50	PN 6	6	10082549	1
Sylax GAS	149G099932	65	PN 6	6	10082550	1
Sylax GAS	149G099933	80	PN 6	6	10082551	1
Sylax GAS	149G099934	100	PN 6	6	10082552	1
Sylax GAS	149G099935	125	PN 6	6	10082553	1
Sylax GAS	149G099545	150	PN 6	6	10081761	1
Sylax GAS	149G099551	200	PN 6	6	10081766	1
Sylax GAS	149G099547	250	PN 16	6	10081762	1
Sylax GAS	149G099665	300	PN 16	6	10081874	1
Sylax GAS	auf Anfrage	250	PN 10	6	auf Anfrage	1
Sylax GAS	auf Anfrage	300	PN 10	6	auf Anfrage	1



Absperrklappe ohne Rasterhebel in Zwischenflanschausführung

Typ	Referenz	DN	Anschlüsse	PFA Gas	Artikel-Nr.	VPE
Sylax GAS	149G37973N	50	PN 6	6	10082730	1
Sylax GAS	149G37974N	65	PN 6	6	10082731	1
Sylax GAS	149G37975N	80	PN 6	6	10082732	1
Sylax GAS	149G37976N	100	PN 6	6	10082733	1
Sylax GAS	149G37977N	125	PN 6	6	10082734	1
Sylax GAS	149G37978N	150	PN 6	6	10082735	1
Sylax GAS	149G37979N	200	PN 6	6	10082736	1
Sylax GAS	149G37980N	250	PN 16	6	10082737	1
Sylax GAS	149G37981N	300	PN 16	6	10082738	1
Sylax GAS	auf Anfrage	250	PN 10	6	auf Anfrage	1
Sylax GAS	auf Anfrage	300	PN 10	6	auf Anfrage	1



Gehäuse: GGG40.
 Scheibe: Edelstahl 316.
 Manschette: NBR.
 Temperatur: von 5 bis 85 °C.
 Für Druckbereich bis 6 bar geeignet.
 Anwendungen: Für Gasanwendungen.
 Zulassungen NBR: DVGW-GAS.


EDELSTAHL
Absperrklappe mit Rasterhebel in Endflanschausführung

Typ	Referenz	DN	Anschlüsse	PFA Gas	Artikel-Nr.	VPE
Sylax GAS	149G099938	50	PN 6	6	10082747	1
Sylax GAS	149G099939	65	PN 6	6	10082748	1
Sylax GAS	149G099937	80	PN 6	6	10082749	1
Sylax GAS	149G099940	100	PN 6	6	10082750	1
Sylax GAS	149G099941	125	PN 6	6	10082751	1
Sylax GAS	149G099548	150	PN 6	6	10081763	1
Sylax GAS	149G099550	200	PN 6	6	10081765	1
Sylax GAS	149G099549	250	PN 16	6	10081764	1
Sylax GAS	149G099666	300	PN 16	6	10081875	1
Sylax GAS	auf Anfrage	250	PN 10	6	auf Anfrage	1
Sylax GAS	auf Anfrage	300	PN 10	6	auf Anfrage	1

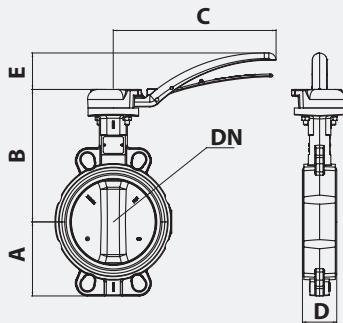

Absperrklappe ohne Rasterhebel in Endflanschausführung

Typ	Referenz	DN	Anschlüsse	PFA Gas	Artikel-Nr.	VPE
Sylax GAS	149G37983N	50	PN 6	6	10082739	1
Sylax GAS	149G37984N	65	PN 6	6	10082740	1
Sylax GAS	auf Anfrage	80	PN 6	6	auf Anfrage	1
Sylax GAS	149G37986N	100	PN 6	6	10082741	1
Sylax GAS	149G37987N	125	PN 6	6	10082742	1
Sylax GAS	149G37988N	150	PN 6	6	10082743	1
Sylax GAS	149G37989N	200	PN 6	6	10082744	1
Sylax GAS	149G37990N	250	PN 16	6	10082745	1
Sylax GAS	149G37991N	300	PN 16	6	10082746	1
Sylax GAS	auf Anfrage	250	PN 10	6	auf Anfrage	1
Sylax GAS	auf Anfrage	300	PN 10	6	auf Anfrage	1



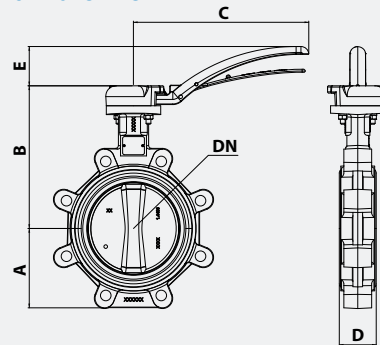
ABMESSUNGEN

Sylax und Sylax Gas
Hebel aus Gusseisen, Zwischenflansch
**Scheibe: Gusseisen/Edelstahl 316/
 Aluminiumbronze**



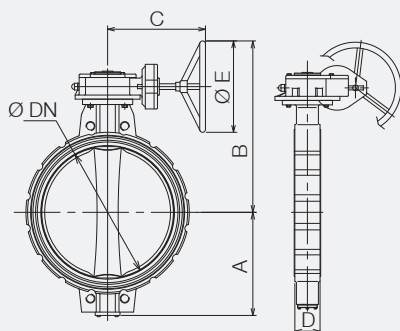
DN	A	B	C	D	E
25	50	158	200	32	45
32/40	57	163	200	32	45
50	62	169	200	43	45
65	70	178	200	46	45
80	89	184	200	46	45
100	106	208	200	52	45
125	120	223	290	56	65
150	131	236	290	56	65
200	164	293	450	60	86
250	200	318	450	68	86
300	235	343	450	78	86

Sylax und Sylax Gas
Hebel aus Gusseisen, Endflansch
**Scheibe: Gusseisen/Edelstahl 316/
 Aluminiumbronze**



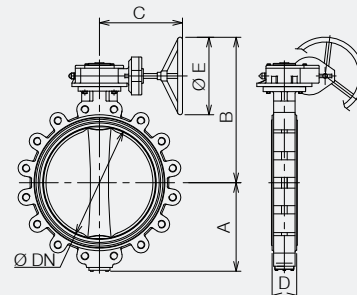
DN	A	B	C	D	E
25	50	158	200	32	45
32/40	57	163	200	32	45
50	62	169	200	43	45
65	70	178	200	46	45
80	89	184	200	46	45
100	106	208	200	52	45
125	120	223	290	56	65
150	131	236	290	56	65
200	164	293	450	60	86
250	200	318	450	68	86
300	235	343	450	78	86

Sylax mit Handgetriebe
ZWISCHENFLANSCH
Scheibe: Gusseisen/Edelstahl 316



DN	A	B	C	D	E
25	50	214,5	120	32	125
32/40	57	219,5	120	32	125
50	62	225,5	120	43	125
65	70	234,5	120	46	125
80	89	240,5	120	46	125
100	106	264,5	120	52	125
125	120	279,5	120	56	125
150	131	292,5	120	56	125
200	164	373,5	197	60	200
250	200	399	197	68	200
300	235	459	239	78	250
350	270	468	239	78	250

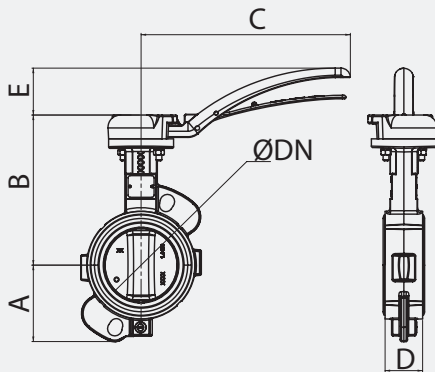
Sylax mit Handgetriebe
ENDFLANSCH
Scheibe: Gusseisen/Edelstahl 316



DN	A	B	C	D	E
32	57	219,5	120	32	125
40	57	219,5	120	32	125
50	62	225,5	120	43	125
65	70	234,5	120	46	125
80	89	240,5	120	46	125
100	103	264,5	120	52	125
125	119	279,5	120	56	125
150	133	292,5	120	56	125
200	168	373,5	197	60	200
250	198	399	197	68	200
300	227	459	239	78	250
350	248	468	239	78	250

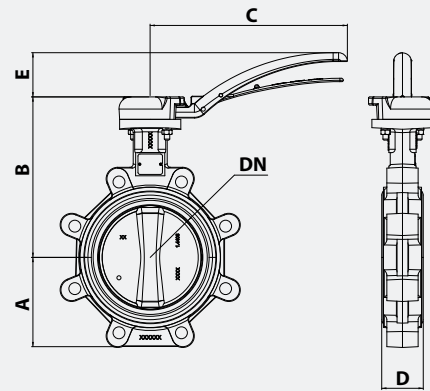
ABMESSUNGEN

Sylax Gehäuse aus Edelstahl Hebel aus Gusseisen ZWISCHENFLANSCH



DN	A	B	C	D	E
25	50	158	200	32	45
32/40	57	163	200	32	45
50	62	169	200	43	45
65	70	178	200	46	45
80	89	184	200	46	45
100	106	208	200	52	45
125	120	223	290	56	65
150	131	236	290	56	65
200	164	293	450	60	86
250	200	318	450	68	86
300	235	343	450	78	86

Sylax Gehäuse aus Edelstahl Hebel aus Gusseisen ENDFLANSCH



DN	A	B	C	D	E
25	50	158	200	32	45
32/40	57	163	200	32	45
50	62	169	200	43	45
65	70	178	200	46	45
80	89	184	200	46	45
100	106	208	200	52	45
125	120	223	290	56	65
150	131	236	290	56	65
200	164	293	450	60	86
250	200	318	450	68	86
300	235	343	450	78	86