

Kapitel 14

Armaturen für
Gas- und Heizölanlagen

GASDRUCKREGLER



Aluminium-Druckregler
mit eingebautem Filter nach DIN EN 88-1

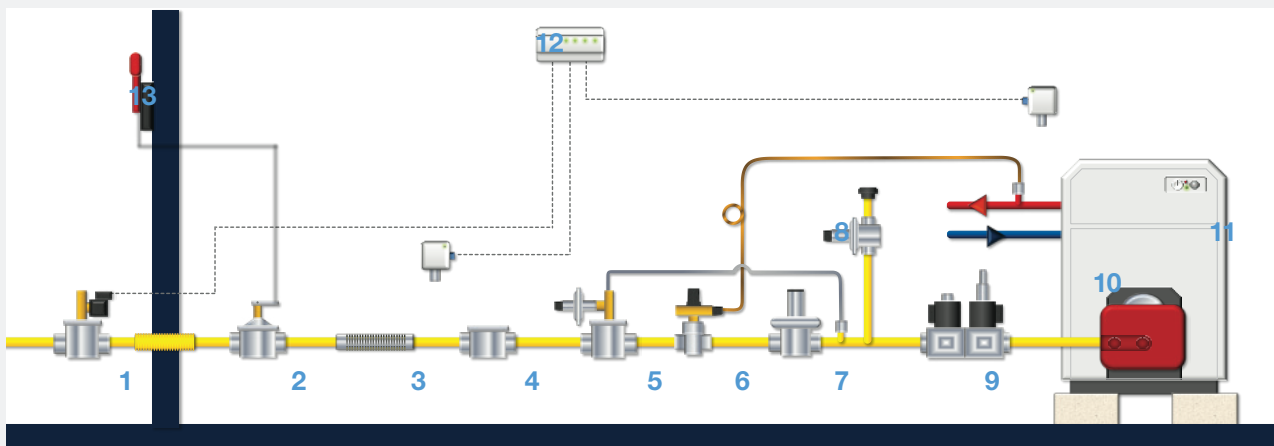
WATTS[®]
giuliani anello

Kapitel 14.1

Gasarmaturen



Zubehör für Gasstrecken



Nicht alle auf der Abbildung dargestellten Komponenten sind in unserem Katalog vorhanden. Weitere Produkte und Ausführungen auf Anfrage.

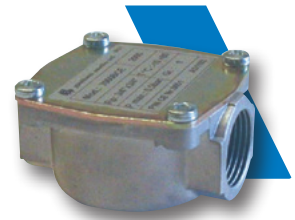
- | | |
|--|---------------------------------------|
| 1. Magnetventil mit manueller Rückstellung | 8. Überstromventil |
| 2. Schnellschlussventil | 9. EIN-/AUS-Ventil |
| 3. Schwingungsdämpfender Kompensator | 10. Brenner |
| 4. Filter | 11. Kessel |
| 5. Druckbegrenzungsventil | 12. Gaswarngerät |
| 6. Kraftstoff-Absperrventil | 13. Zughebel für Schnellschlussventil |
| 7. Druckregler | |

GAS- UND LUFTFILTER**70600**

Aluminium-Gasfilter für die Wandmontage mit verzinktem Stahldeckel; Filtereinsatz aus Viledon P15/500S nach DIN EN 779, Filterkorb aus Kunststoff; Deckel-O-Ring aus NBR. Geeignet für Stadtgas, Erdgas, Flüssiggas (LPG), nichtaggressive Gase und Luft. Filterfeinheit 50 µm. PN 0,5. Betriebstemperatur: von -10 bis 80 °C.

| Typ | Referenz | Anschluss | Artikel-Nr. | VPE |
|-------|--------------|-----------|-------------|-----|
| 70609 | 007.0030.100 | 1/2" | 10021070 | 36 |
| 70608 | 007.0031.100 | 3/4" | 10021071 | 36 |

Abmessungen auf Seite 319

**70600/1B**

Aluminium-Gasfilter; Filtereinsatz aus Viledon P15/500S nach DIN EN 779, Filterkorb aus Kunststoff; Deckel-O-Ring aus NBR. Geeignet für Stadtgas, Erdgas, Flüssiggas (LPG), nichtaggressive Gase und Luft. Filterfeinheit 50 µm. PN 1. Betriebstemperatur: von -20 bis 80 °C.

| Typ | Referenz | Anschluss | Artikel-Nr. | VPE |
|----------|--------------|-----------|-------------|-----|
| 70611/1B | 007.0040.100 | 1/2" | 10020979 | 1 |
| 70612/1B | 007.0041.100 | 3/4" | 10020990 | 1 |
| 70602/1B | 007.0042.100 | 1" | 10020991 | 1 |
| 70604/1B | 007.0043.100 | 1 1/4" | 10020998 | 1 |
| 70603/1B | 007.0044.100 | 1 1/2" | 10021004 | 1 |
| 70631/1B | 007.0045.100 | 2" | 10021015 | 1 |

Abmessungen auf Seite 320

**70600/6B**

Aluminium-Gasfilter; Filtereinsatz mit zwei Matten aus Viledon P15/500S nach DIN EN 779; Filterkorb aus Kunststoff mit bruchsicherer Edelstahlverstärkung; Deckel-O-Ring aus NBR mit zwei Druckanschlüssen. Geeignet für Stadtgas, Erdgas, Flüssiggas (LPG), nichtaggressive Gase und Luft. PN 6 mit 2 Druckanschlüssen. Filterfeinheit 50 µm. Betriebstemperatur: von -20 bis 80 °C.

| Typ | Referenz | Anschluss | Artikel-Nr. | VPE |
|----------|--------------|-----------|-------------|-----|
| 70611/6B | 007.0060.000 | 1/2" | 10077595 | 1 |
| 70612/6B | 007.0061.000 | 3/4" | 10027081 | 1 |
| 70602/6B | 007.0062.000 | 1" | 10027078 | 1 |
| 70604/6B | 007.0063.000 | 1 1/4" | 10027080 | 1 |
| 70603/6B | 007.0064.000 | 1 1/2" | 10027079 | 1 |
| 70631/6B | 007.0065.000 | 2" | 10027082 | 1 |

Abmessungen auf Seite 319



70600F/6B

Aluminium-Gasfilter; Langlebiger Filtereinsatz mit hohem Staubaufnahmevermögen und zwei Matten aus Viledon P15/500S nach DIN EN 779; Filterkorb aus Kunststoff mit bruchsicherer Edelstahlverstärkung; Deckel-O-Ring aus NBR. Geeignet für Stadtgas, Erdgas, Flüssiggas (LPG), nichtaggressive Gase und Luft. PN 6 mit 2 Druckanschlüssen. Filterfeinheit: 50 µm. Betriebstemperatur: von -20 bis 80 °C.



| Typ | Referenz | Anschluss | Artikel-Nr. | VPE |
|-----------|--------------|-----------|-------------|-----|
| 70603F/6B | 007.0050.100 | DN 40 | 10070710 | 1 |
| 70631F/6B | 007.0051.100 | DN 50 | 10070718 | 1 |
| 70610F/6B | 007.0052.200 | DN 65 | 10021020 | 1 |
| 70620F/6B | 007.0053.200 | DN 80 | 10021041 | 1 |
| 70640F/6B | 007.0054.100 | DN 100 | 10003993 | 1 |
| 70650F/6B | 007.0055.100 | DN 125 | 10077760 | 1 |
| 70660F/6B | 007.0056.100 | DN 150 | 10070720 | 1 |

Abmessungen auf Seite 316

70680

Aluminium-Gasfilter mit hohem Filtervermögen; Filtereinsatz aus Polyestervlies; Filterkorb mit Aluminiumnetz. Geeignet für Stadtgas, Erdgas, Flüssiggas (LPG), nichtaggressive Gase und Luft. PN 6. Filterfeinheit: 5 µm. Betriebstemperatur: von -20 bis 80 °C.



| Typ | Referenz | Anschluss | Artikel-Nr. | VPE |
|-------|--------------|-----------|-------------|-----|
| 70684 | 007.0012.000 | 1" | 10077665 | 1 |
| 70685 | 007.0013.000 | 1¼" | auf Anfrage | 1 |
| 70686 | 007.0014.000 | 1½" | 10080582 | 1 |
| 70687 | 007.0015.000 | 2" | 10021953 | 1 |

Abmessungen auf Seite 319

ZUBEHÖR UND ERSATZTEILE

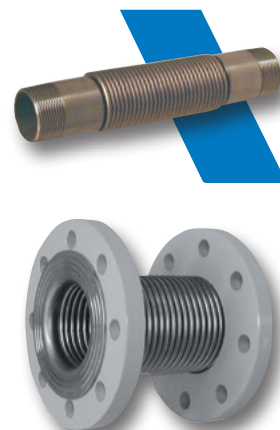
| Typ | Referenz | Beschreibung | Artikel-Nr. | VPE |
|---------|--------------|--|-------------|------|
| 70516 | 014.0053.000 | Wandhalter | 10080583 | 1 |
| 3215 | 014.0090.001 | Satz bestehend aus Filtereinsatz und Deckeldichtung für Referenz 70609 und 70608 | 10077710 | 1 |
| 3216 | 014.0091.001 | Satz bestehend aus Filtereinsatz und Deckeldichtung für Referenz 70611/1B und 70612/1B | 10070603 | 1 |
| 3217 | 014.0092.001 | Satz bestehend aus Filtereinsatz und Deckeldichtung für Referenz 70602/1B, 70603/1B und 70604/1B | 10080584 | 1 |
| 3218 | 014.0093.001 | Satz bestehend aus Filtereinsatz und Deckeldichtung für Referenz 70631/1B | 10070604 | 1 |
| 3219 | 014.0094.001 | Satz bestehend aus Filtereinsatz und Deckeldichtung für Referenz 70603F/6B | 10070606 | 1 |
| 3220 | 014.0095.001 | Satz bestehend aus Filtereinsatz und Deckeldichtung für Referenz 70631F/6B | 10070607 | 1 |
| 3226 | 014.0104.000 | Satz bestehend aus Filtereinsatz und Deckeldichtung für Referenz 70610F/6B und 70620F/6B | 10070612 | 1 |
| 3223 | 014.0098.001 | Satz bestehend aus Filtereinsatz und Deckeldichtung für Referenz 70640F/6B | 10070610 | 1 |
| 3225 | 014.0099.001 | Satz bestehend aus Filtereinsatz und Deckeldichtung für Referenz 70650F/6B | 10070611 | 1 |
| 3224 | 014.0100.001 | Satz bestehend aus Filtereinsatz und Deckeldichtung für Referenz 70660F/6B | 10022230 | 1 |
| 3216/6B | 014.0091.002 | Satz bestehend aus Filtereinsatz und Deckeldichtung für Referenz 70611/6B und 70612/6B | 10078749 | 1 |
| 3217/6B | 014.0092.002 | Satz bestehend aus Filtereinsatz und Deckeldichtung für Referenz 70602/6B, 70603/6B und 70604/6B | 10078441 | 1 |
| 3218/6B | 014.0093.002 | Satz bestehend aus Filtereinsatz und Deckeldichtung für Referenz 70631/6B | 10070605 | 1 |
| 60680 | 014.0042.000 | Satz bestehend aus Filtereinsatz und Deckeldichtung für Referenz 70684, 70685 und 70686 | 10080585 | 1 |
| 60687 | 014.0043.000 | Satz bestehend aus Filtereinsatz und Deckeldichtung für Referenz 70687 | 10077592 | 1 |
| 1639 | 014.0006.001 | Druckanschluss 1/8" (Packung 100 Stk.) | 10077706 | 100 |
| 1639 | 014.0006.002 | Druckanschluss 1/8" (Packung 1.000 Stk.) | 10080586 | 1000 |
| 1640 | 014.0007.001 | Druckanschluss 1/4" (Packung 100 Stk.) | 10080587 | 100 |
| 1640 | 014.0007.002 | Druckanschluss 1/4" (Packung 1.000 Stk.) | 10080588 | 1000 |

SCHWINGUNGSDÄMPFENDE UND NICHTLEITENDE KOMPENSATOREN**GA-GAF**

Schwingungsdämpfender Kompensator für Gasanlagen. Gehäuse aus Edelstahl, Flansche aus Kohlenstoffstahl. Gewinde- (DN ½"-2") und Flanschanschlüsse (DN 65-100). PN 3.
Betriebstemperatur: von -20 bis 60 °C.

| Typ | Referenz | Anschluss | Artikel-Nr. | VPE |
|--------|--------------|-----------|-------------|-----|
| GA1556 | 008.0070.000 | ½" | 10070844 | 1 |
| GA1544 | 008.0071.000 | ¾" | 10070842 | 1 |
| GA1545 | 008.0072.000 | 1" | 10070843 | 1 |
| GA1546 | 008.0073.000 | 1¼" | 10021957 | 1 |
| GA1547 | 008.0074.000 | 1½" | 10022232 | 1 |
| GA1548 | 008.0075.000 | 2" | 10021434 | 1 |
| GAF212 | 008.0080.000 | DN 65 | 10021435 | 1 |
| GAF300 | 008.0081.000 | DN 80 | 10021436 | 1 |
| GAF400 | 008.0082.000 | DN 100 | 10077666 | 1 |
| GAF500 | 008.0083.000 | DN 125 | 10077667 | 1 |
| GAF600 | 008.0084.000 | DN 150 | 10070847 | 1 |

Abmessungen auf Seite 320

**GAS/LUFT-VERHÄLTNISREGLER****GAVR**

Gas/Luft-Verhältnisregler mit max. Eingangsdruck 200 mbar. Max. Lufteingangsdruck 120 mbar. 1:1-Verhältnis. Ausgangsdruck 2-1 20 mbar: Regelung min. Volumenstrom. Geeignet für Stadtgas, Erdgas, Flüssiggas (LPG), nichtaggressive Gase und Luft.
Betriebstemperatur: von -10 bis 60 °C.

| Typ | Referenz | Anschluss | Artikel-Nr. | VPE |
|-----------|--------------|-----------|-------------|-----|
| GAVR15 | 020.0001.101 | ½" | 10070848 | 1 |
| GAVR20 | 020.0002.101 | ¾" | 10078457 | 1 |
| GAVR25 | 020.0003.101 | 1" | 10077741 | 1 |
| GAVR32 | 020.0004.101 | 1¼" | 10080657 | 1 |
| GAVR40 | 020.0005.101 | 1½" | 10070850 | 1 |
| GAVR50/40 | 020.0016.101 | 2" | 10079733 | 1 |
| GAVR50 | 020.0006.101 | 2" | 10071196 | 1 |



GAS DRUCKREGLER

FGDR

Aluminium-Druckregler mit eingebautem Filter nach DIN EN 88-1.

Max. Eingangsdruck 500 mbar. Max. Ausgangsdruck 350 mbar.

Mit Schließkontrolle. Geeignet für Stadtgas, Erdgas, Flüssiggas (LPG), nichtaggressive Gase und Luft. Betriebstemperatur: von -15 bis 60 °C.



| Typ | Referenz | | | Artikel-Nr. | VPE |
|-----------|--------------|--------|------------------------------------|-------------|-----|
| FGDR15 | 009.0220.101 | 1/2" | mit neutraler Feder 10 - 30 mbar | 10070823 | 1 |
| FGDR15 | 009.0220.102 | 1/2" | mit grüner Feder 5 - 15 mbar | 10080589 | 1 |
| FGDR15 | 009.0220.103 | 1/2" | mit lila Feder 25 - 80 mbar | 10077673 | 1 |
| FGDR15 | 009.0220.104 | 1/2" | mit brauner Feder 70 - 160 mbar | 10077674 | 1 |
| FGDR15 | 009.0220.105 | 1/2" | mit blauer Feder 150 - 280 mbar | 10080590 | 1 |
| FGDR15 | 009.0220.106 | 1/2" | mit weißer Feder 270 - 350 mbar | 10080591 | 1 |
| FGDR20 | 009.0221.101 | 3/4" | mit neutraler Feder 10 - 30 mbar | 10028168 | 1 |
| FGDR20 | 009.0221.102 | 3/4" | mit grüner Feder 5 - 15 mbar | 10080592 | 1 |
| FGDR20 | 009.0221.103 | 3/4" | mit lila Feder 25 - 80 mbar | 10077675 | 1 |
| FGDR20 | 009.0221.104 | 3/4" | mit brauner Feder 70 - 160 mbar | 10080593 | 1 |
| FGDR20 | 009.0221.105 | 3/4" | mit blauer Feder 150 - 280 mbar | 10080594 | 1 |
| FGDR20 | 009.0221.106 | 3/4" | mit weißer Feder 270 - 350 mbar | 10080595 | 1 |
| FGDR25 | 009.0222.101 | 1" | mit neutraler Feder 10 - 30 mbar | 10070826 | 1 |
| FGDR25 | 009.0222.102 | 1" | mit grüner Feder 5 - 15 mbar | 10080596 | 1 |
| FGDR25 | 009.0222.103 | 1" | mit lila Feder 25 - 80 mbar | 10077676 | 1 |
| FGDR25 | 009.0222.104 | 1" | mit brauner Feder 70 - 160 mbar | 10080597 | 1 |
| FGDR25 | 009.0222.105 | 1" | mit blauer Feder 150 - 280 mbar | 10080598 | 1 |
| FGDR25 | 009.0222.106 | 1" | mit weißer Feder 270 - 350 mbar | 10080599 | 1 |
| FGDR32 | 009.0223.101 | 1 1/4" | mit neutraler Feder 10 - 25 mbar | 10077561 | 1 |
| FGDR32 | 009.0223.102 | 1 1/4" | mit grüner Feder 5 - 15 mbar | 10080600 | 1 |
| FGDR32 | 009.0223.103 | 1 1/4" | mit lila Feder 20 - 70 mbar | 10080601 | 1 |
| FGDR32 | 009.0223.104 | 1 1/4" | mit brauner Feder 65 - 130 mbar | 10080602 | 1 |
| FGDR32 | 009.0223.106 | 1 1/4" | mit weißer Feder 120 - 250 mbar | 10080603 | 1 |
| FGDR32 | 009.0223.107 | 1 1/4" | mit schwarzer Feder 240 - 350 mbar | 10080604 | 1 |
| FGDR40 | 009.0224.101 | 1 1/2" | mit neutraler Feder 10 - 25 mbar | 10070829 | 1 |
| FGDR40 | 009.0224.102 | 1 1/2" | mit grüner Feder 5 - 15 mbar | 10080605 | 1 |
| FGDR40 | 009.0224.103 | 1 1/2" | mit lila Feder 20 - 70 mbar | 10077677 | 1 |
| FGDR40 | 009.0224.104 | 1 1/2" | mit brauner Feder 65 - 130 mbar | 10080606 | 1 |
| FGDR40 | 009.0224.106 | 1 1/2" | mit weißer Feder 120 - 250 mbar | 10080607 | 1 |
| FGDR40 | 009.0224.107 | 1 1/2" | mit schwarzer Feder 240 - 350 mbar | 10080608 | 1 |
| FGDR50/40 | 009.0234.101 | 2" | mit neutraler Feder 10 - 25 mbar | 10070399 | 1 |
| FGDR50/40 | 009.0234.102 | 2" | mit grüner Feder 5 - 15 mbar | 10080609 | 1 |
| FGDR50/40 | 009.0234.103 | 2" | mit lila Feder 20 - 70 mbar | 10070398 | 1 |
| FGDR50/40 | 009.0234.104 | 2" | mit brauner Feder 65 - 130 mbar | 10080610 | 1 |
| FGDR50/40 | 009.0234.106 | 2" | mit weißer Feder 120 - 250 mbar | 10080611 | 1 |
| FGDR50/40 | 009.0234.107 | 2" | mit schwarzer Feder 240 - 350 mbar | 10080612 | 1 |
| FGDR50 | 009.0225.101 | 2" | mit neutraler Feder 10 - 35 mbar | 10070832 | 1 |
| FGDR50 | 009.0225.102 | 2" | mit grüner Feder 5 - 15 mbar | 10080613 | 1 |
| FGDR50 | 009.0225.103 | 2" | mit lila Feder 30 - 80 mbar | 10070833 | 1 |
| FGDR50 | 009.0225.104 | 2" | mit brauner Feder 70 - 220 mbar | 10077678 | 1 |
| FGDR50 | 009.0225.105 | 2" | mit blauer Feder 210 - 350 mbar | 10080614 | 1 |

Abmessungen auf Seite 321

FEDERN

| Typ | Referenz | Druckregler | | Artikel-Nr. | VPE |
|--------------|--------------|-------------------------------|------------------------|-------------|-----|
| E720 | 014.0202.001 | FGDR/COM 15 - 20 | 20-55 mbar - Rot | 10079025 | 1 |
| E737 | 014.0204.001 | FGDR/COM 15 - 20 | 50-200 mbar - Blau | 10080640 | 1 |
| 504.0037.020 | 014.0504.001 | FGD, FGDR 15 - 20 - 25 | 5-15 mbar - Grün | 10080642 | 1 |
| 504.0031.020 | 014.0505.001 | FGD, FGDRFG1B 15 - 20 - 25 | 10-30 mbar - Neutral | 10080643 | 1 |
| 504.0032.020 | 014.0506.001 | FGD, FGDRFG1B 15 - 20 - 25 | 25-80 mbar - Lila | 10070628 | 1 |
| 504.0033.020 | 014.0507.001 | FGD, FGDRFG1B 15 - 20 - 25 | 70-160 mbar - Braun | 10070629 | 1 |
| 504.0034.020 | 014.0508.001 | FGDRFG1B 15 - 20 - 25 | 150-280 mbar - Blau | 10070630 | 1 |
| 504.0035.020 | 014.0509.001 | FGDR 15 - 20 - 25 | 270-350 mbar - Weiß | 10070631 | 1 |
| E816D | 014.0220.001 | FGD, FGDR 32 - 40 - 50/40 | 5-15 mbar - Grün | 10077720 | 1 |
| 504.0016.020 | 014.0221.001 | FGD, FGDRFG1B 32 - 40 - 50/40 | 10-25 mbar - Neutral | 10080644 | 1 |
| 504.0017.020 | 014.0222.001 | FGD, FGDRFG1B 32 - 40 - 50/40 | 20-70 mbar - Lila | 10070626 | 1 |
| E836D | 014.0223.001 | FGD, FGDRFG1B 32 - 40 - 50/40 | 65-130 mbar - Braun | 10070770 | 1 |
| 504.0018.020 | 014.0225.001 | FGDRFG1B 32 - 40 - 50/40 | 120-250 mbar - Weiß | 10077721 | 1 |
| 504.0036.020 | 014.0520.001 | FGDR 32 - 40 - 50/40 | 240-350 mbar - Schwarz | 10077733 | 1 |
| 504.0040.020 | 014.0230.001 | FGD, FGDR 50 | 5-15 mbar - Grün | 10080646 | 1 |
| E620 | 014.0231.001 | FGD, FGDRFG1B 50 | 10-35 mbar - Neutral | 10079044 | 1 |
| E619D | 014.0232.001 | FGD, FGDRFG1B 50 | 30-80 mbar - Lila | 10077722 | 1 |
| E631D | 014.0233.001 | FGDRFG1B 50 | 70-220 mbar - Braun | 10077723 | 1 |
| E630 | 014.0234.001 | FGDR50 | 210-350 mbar - Blau | 10077724 | 1 |

ABMESSUNGEN

70600

| Typ | A | B | C | D | E |
|-------|--------------------|----|----|----|----|
| 70609 | Rp $\frac{1}{2}$ " | 17 | 22 | 39 | 70 |
| 70608 | Rp $\frac{3}{4}$ " | 17 | 22 | 39 | 70 |

70600/6B

| Typ | A | B | C | D | E |
|----------|---------------------|-----|----|-----|-----|
| 70611/6B | Rp $\frac{1}{2}$ " | 92 | 37 | 120 | 20 |
| 70612/6B | Rp $\frac{3}{4}$ " | 92 | 37 | 120 | 120 |
| 70602/6B | Rp1" | 103 | 50 | 160 | 160 |
| 70604/6B | Rp1 $\frac{1}{4}$ " | 103 | 50 | 160 | 160 |
| 70603/6B | Rp1 $\frac{1}{2}$ " | 103 | 50 | 160 | 160 |
| 70631/6B | Rp2" | 140 | 73 | 186 | 186 |

70680

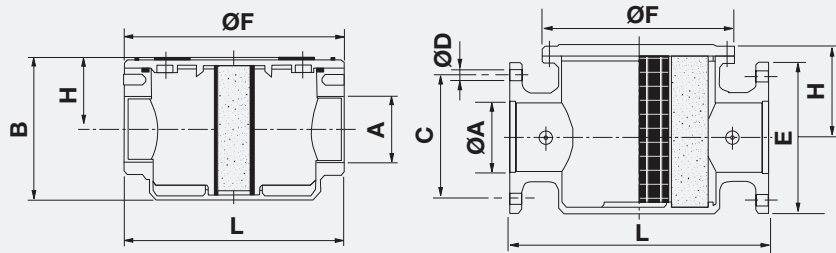
P1: Anschluss Druckeingang
P2: Anschluss Druckausgang

Zur Kontrolle des Druckverlustes im Filtereinsatz kann ein Manometer oder Differenzdruckwächter zwischen P1 und P2 (Rp $\frac{1}{2}$ ") angeschlossen werden.

| Typ | A | B | C | D |
|-------|---------------------|---------------------|-----|-----|
| 70684 | Rp1" | Rp1" | 190 | 255 |
| 70685 | Rp1 $\frac{1}{4}$ " | Rp1 $\frac{1}{4}$ " | 190 | 255 |
| 70686 | Rp1 $\frac{1}{2}$ " | Rp1 $\frac{1}{2}$ " | 190 | 255 |
| 70687 | Rp2" | Rp2" | 190 | 255 |

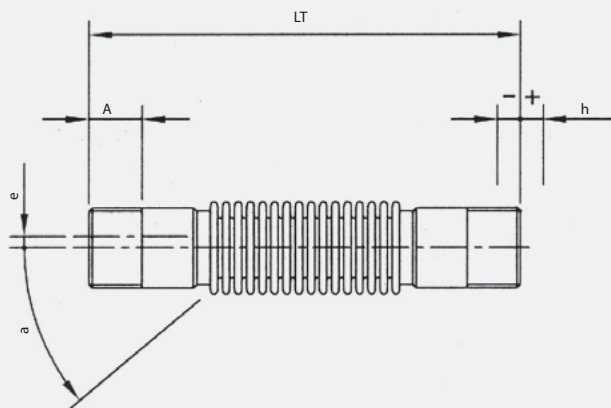
ABMESSUNGEN

70600/1B - 70600F/6B



| Typ | A | B | C | D | E | F | H | L |
|-----------|----------|-----|-----|----|-----|-----|-----|-----|
| 70611/1B | Rp1/2" | 92 | - | - | - | 120 | 37 | 120 |
| 70612/1B | Rp3/4" | 92 | - | - | - | 120 | 37 | 120 |
| 70602/1B | Rp1" | 103 | - | - | - | 160 | 50 | 160 |
| 70604/1B | Rp1 1/4" | 103 | - | - | - | 160 | 50 | 160 |
| 70603/1B | Rp1 1/2" | 103 | - | - | - | 160 | 50 | 160 |
| 70631/1B | Rp2" | 140 | - | - | - | 186 | 73 | 186 |
| 70603F/6B | DN 40 | - | 110 | 18 | 150 | 130 | 130 | 200 |
| 70631F/6B | DN 50 | - | 125 | 18 | 165 | 148 | 148 | 230 |
| 70610F/6B | DN 65 | - | 145 | 18 | 185 | 212 | 212 | 290 |
| 70620F/6B | DN 80 | - | 160 | 18 | 200 | 240 | 240 | 320 |
| 70640F/6B | DN100 | - | 180 | 18 | 220 | 280 | 280 | 380 |
| 70650F/6B | DN125 | - | 210 | 18 | 250 | 280 | 280 | 380 |
| 70660F/6B | DN150 | - | 240 | 22 | 288 | 310 | 310 | 450 |

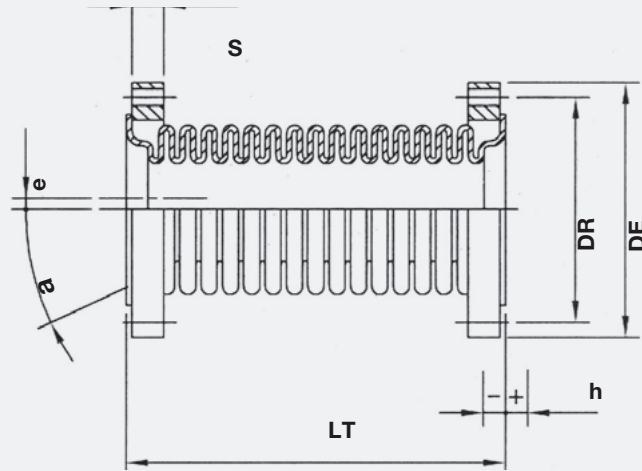
GA



| Typ | Anschluss UNI ISO 7-1 | max. Druck bar | Temp °C | Axialkompensation | | | Winkel Komp. | | Seitliche Komp. | |
|--------|-----------------------------|-------------------|------------|-------------------|----|--------|--------------|-----|-----------------|-------|
| | | | | h+ | h- | h tot. | a ± | e ± | A | LT ±5 |
| GA1556 | R1/2" | 3 | -20 +60 | 10 | 10 | 20 | 35 | 5 | 18 | 170 |
| GA1544 | R3/4" | 3 | -20 +60 | 10 | 10 | 20 | 30 | 5 | 18 | 180 |
| GA1545 | R1" | 3 | -20 +60 | 10 | 10 | 20 | 25 | 6 | 22 | 200 |
| GA1546 | R1 1/4" | 3 | -20 +60 | 12 | 12 | 24 | 35 | 10 | 24 | 220 |
| GA1547 | R1 1/2" | 3 | -20 +60 | 15 | 15 | 30 | 35 | 10 | 24 | 240 |
| GA1548 | R2" | 3 | -20 +60 | 15 | 15 | 30 | 30 | 10 | 28 | 240 |

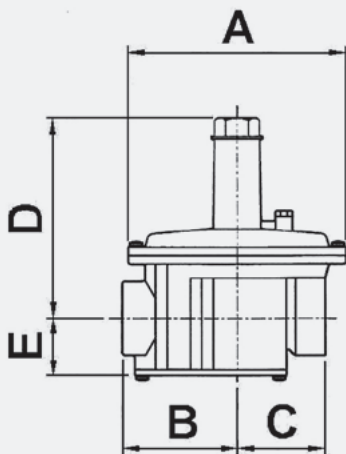
ABMESSUNGEN

GAF



| Typ | Anschluss ISO 7005-2 | max. Druck bar | Temp °C | Axialkompensation | | | Winkel Komp. a ± | Seitliche Komp. | | Abmessungen | |
|--------|-------------------------|-------------------|------------|-------------------|----|--------|---------------------|-----------------|-----|-------------|----|
| | | | | h+ | h- | h tot. | | e ± | DE | LT ±5 | S |
| GAF212 | DN65 PN16 | 3 | -20-+60 | 20 | 20 | 40 | 20 | 10 | 185 | 150 | 18 |
| GAF300 | DN80 PN16 | 3 | -20-+60 | 20 | 20 | 40 | 20 | 10 | 200 | 160 | 20 |
| GAF400 | DN100 PN16 | 3 | -20-+60 | 20 | 20 | 40 | 20 | 10 | 220 | 170 | 23 |
| GAF500 | DN125 PN16 | 3 | -20-+60 | 25 | 25 | 50 | 4 | 6 | 250 | 240 | 24 |
| GAF600 | DN150 PN16 | 3 | -20-+60 | 25 | 25 | 50 | 4 | 6 | 285 | 240 | 24 |

FGDR



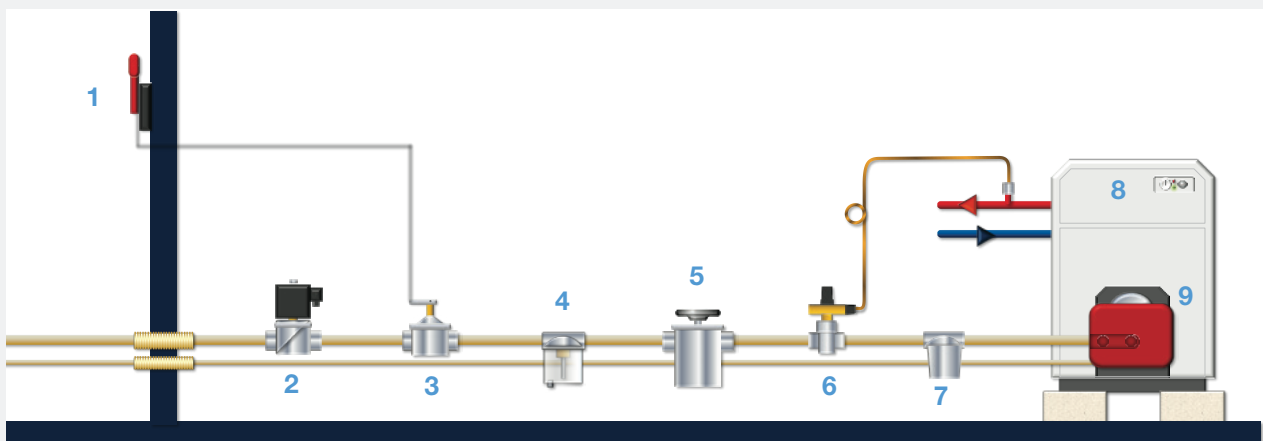
| Typ | Anschluss | A | B | C | D | E |
|------------|-----------|-----|-----|----|-----|----|
| FGDR15 | Rp1/2" | 146 | 73 | 58 | 137 | 42 |
| FGDR20 | Rp3/4" | 146 | 73 | 58 | 137 | 42 |
| FGDR25 | Rp1" | 146 | 73 | 58 | 137 | 42 |
| FGDR32 | Rp1 1/4" | 194 | 98 | 80 | 175 | 52 |
| FGDR40 | Rp1 1/2" | 194 | 98 | 80 | 175 | 52 |
| FGDR 50/40 | Rp2" | 194 | 98 | 80 | 175 | 52 |
| FGDR50 | Rp2" | 260 | 135 | 90 | 250 | 65 |

Kapitel 14.2

Armaturen für Heizölanlagen



Zubehör für Flüssigkraftstoff-Strecken



Nicht alle auf der Abbildung dargestellten Komponenten sind in unserem Katalog vorhanden. Weitere Produkte und Ausführungen auf Anfrage.

- | | |
|--------------------------------------|-----------------------------|
| 1. Zughebel für Schnellschlussventil | 6. Kraftstoff-Absperrventil |
| 2. Absperr-Magnetventil | 7. Siebkorbfilter |
| 3. Schnellschlussventil | 8. Kessel |
| 4. Wasserabscheider | 9. Brenner |
| 5. Selbstreinigender Filter | |

LEITUNGSFILTER
70452P

Leitungsfilter für Diesel, Heizöl und Luft mit Aluminiumdeckel und Klarsicht-Filtertasse aus Kunststoff. Max. Temperatur: 50 °C. PN 2. NBR-Dichtungen. Gewindeanschlüsse 1/4".

| Typ | Referenz | Filtereinsatztyp | Filterfeinheit | Artikel-Nr. | VPE |
|--------------|--------------|---|----------------|-------------|-----|
| 70452/0015PP | 001.0031.001 | Filtereinsatz aus Papier | 15 µ | 10080670 | 50 |
| 70452/006PG | 001.0031.003 | Plissierter Filtereinsatz aus Edelstahlgewebe | 60 µ | 10070691 | 50 |
| 70452/006PL | 001.0031.004 | Glatter Filtereinsatz aus Edelstahlgewebe | 60 µ | 10080671 | 50 |
| 70452/01PG | 001.0031.005 | Plissierter Filtereinsatz aus Edelstahlgewebe | 100 µ | 10080690 | 50 |
| 70452/01PL | 001.0031.006 | Glatter Filtereinsatz aus Edelstahlgewebe | 100 µ | 10070692 | 50 |

Abmessungen auf Seite 325


70312A

Leitungsfilter für Diesel, Heizöl und Luft mit Deckel und Filtertasse aus Aluminium. Max. Temperatur: 90 °C. PN 2. NBR-Dichtungen. Gewindeanschlüsse 1/2".

| Typ | Referenz | Filtereinsatztyp | Filterfeinheit | Artikel-Nr. | VPE |
|--------------|--------------|---|----------------|-------------|-----|
| 70312/0015AP | 001.0074.001 | Filtereinsatz aus Papier | 15 µ | 10080672 | 10 |
| 70312/006A | 001.0074.003 | Plissierter Filtereinsatz aus Edelstahlgewebe | 60 µ | 10078811 | 10 |
| 70312/01A | 001.0074.004 | Plissierter Filtereinsatz aus Edelstahlgewebe | 100 µ | 10070679 | 10 |
| 70312/03A | 001.0074.005 | Filtereinsatz aus verzinktem Stahlgewebe | 300 µ | 10080673 | 10 |

Abmessungen auf Seite 325


SELBSTREINIGENDE FILTER UND ZUBEHÖR
31003

Selbstreinigender Filter für Diesel und Heizöl mit Deckel und Filtertasse aus Aluminium. PN 4. Gewindeanschlüsse 1" x 1" x 1/2".

| Typ | Referenz | Filterfeinheit | Artikel-Nr. | VPE |
|----------|--------------|----------------|-------------|-----|
| 31003/01 | 003.0050.001 | 100 µ | 10078315 | 1 |
| 31003/03 | 003.0050.002 | 300 µ | 10077646 | 1 |
| 31003/06 | 003.0050.003 | 600 µ | 10080688 | 1 |


M10M15

Stromlos geschlossenes (NC) Magnetventil zur automatischen Absperrung des Dieselflusses in Brenner-Versorgungsleitungen. Zur Verwendung mit Diesel und Heizöl, mit Gewindeanschlüssen. Gehäuse aus Messing. Schutzart: IP 65. Raumtemperatur: von -5 bis 60 °C. PN 4.

| Typ | Referenz | Anschluss - Stromversorgung | Artikel-Nr. | VPE |
|--------|----------|---------------------------------|-------------|------|
| M10M15 | 0150210 | 3/8" - Stromversorgung 230 V AC | 10002232 | 1/25 |
| M10M15 | 0150215 | 1/2" - Stromversorgung 230 V AC | 10002233 | 1/25 |

Abmessungen auf Seite 324



BEHEIZTE FILTER

70371RE

LeitungsfILTER mit elektronischem Heizelement 100 W für Diesel, Heizöl und Luft mit Deckel und Filtertasse aus Aluminium. Max. Temperatur: 90 °C. PN 2. NBR-Dichtungen. 3/8"-Anschlüsse.



| Typ | Referenz | Filterfeinheit | Artikel-Nr. | VPE |
|------------|--------------|----------------|-------------|-----|
| 70371/01RE | 001.0170.001 | 100 µ | 10026593 | 5 |

Abmessungen auf Seite 324

70372RE

LeitungsfILTER mit elektronischem Heizelement 100W für Diesel, Heizöl und Luft mit Deckel und Filtertasse aus Aluminium. Max. Temperatur: 90 °C. PN 2. NBR-Dichtungen. 1/2"-Anschlüsse.



| Typ | Referenz | Filter-feinheit | Artikel-Nr. | VPE |
|------------|--------------|-----------------|-------------|-----|
| 70372/01RE | 001.0171.001 | 100 µ | 10070684 | 5 |

Abmessungen auf Seite 324

60300

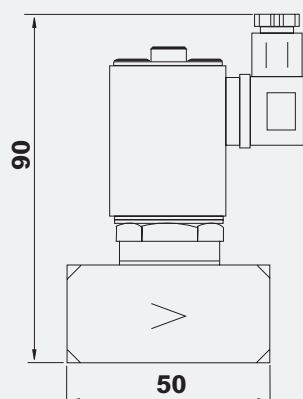
Filtereinsätze in Sternform für die Filter 70301- 70302- 70303- 70351- A, AP, P, PP. Für die Filter 70371 und 70372RE.



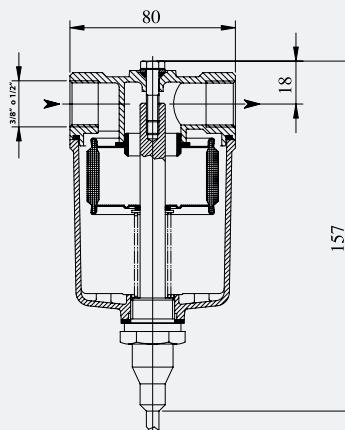
| Typ | Referenz | Beschreibung | Filter-feinheit | Artikel-Nr. | VPE |
|-------------|--------------|---|-----------------|-------------|-----|
| 60300/0015P | 014.4050.001 | Filtereinsatz aus Papier | 15 µ | 10070649 | 1 |
| 60300/006 | 014.4051.002 | Plissierter Filtereinsatz aus Edelstahlgewebe | 60 µ | 10077735 | 1 |
| 60300/01 | 014.4051.003 | Plissierter Filtereinsatz aus Edelstahlgewebe | 100 µ | 10070651 | 1 |
| 60300/01RE | 014.4051.004 | Plissierter Filtereinsatz aus Edelstahlgewebe für Mod. 70370/RE | 300 µ | 10078851 | 1 |

ABMESSUNGEN

M10 M15

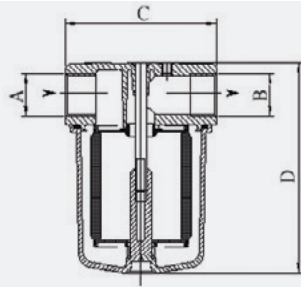


70370RE



ABMESSUNGEN

70450A - 70450P



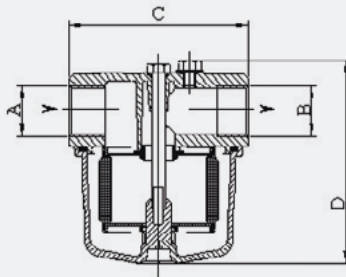
HINWEIS:

In der Tabelle beziehen sich die Spalten für das Maß "D" auf Ausführungen mit Filtertasse aus Aluminium (Alu.) und auf Ausführungen mit Klarsicht-Filtertasse (Kunstst.).

| Typ | Abmessungen | | | | | E | Filterfeinheit | Filterfläche cm ² | | |
|---------|----------------------------------|----------------------------------|----|--------|------------|---|----------------|------------------------------|----|----|
| | A | B | C | D Alu. | D Kunstst. | | Mikron ** | P | G | L |
| 70451 * | Rp ³ / ₈ " | Rp ³ / ₈ " | 61 | 75 | 75 | - | 15 *** | | | |
| 70452 * | Rp ¹ / ₄ " | Rp ¹ / ₄ " | 61 | 75 | 75 | - | 60 - 100 | 190 | 50 | 28 |

* Die Filtertasse aus Klarsicht-Material ist für diese Modelle erhältlich
 ** Serienmäßige Filterfeinheit (andere Filterfeinheiten auf Anfrage)
 P - ***: Papierfiltereinsatz
 G: plissierter Filtereinsatz aus Edelstahl
 L: glatter Filtereinsatz aus Edelstahl

70300A - 70300P



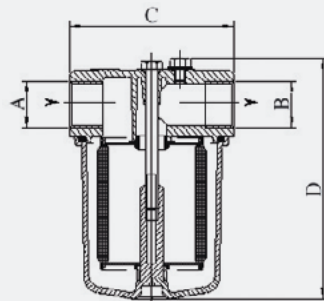
HINWEIS:

In der Tabelle beziehen sich die Spalten für das Maß "D" auf Ausführungen mit Filtertasse aus Aluminium (Alu.) und auf Ausführungen mit Klarsicht-Filtertasse (Kunstst.).

| Typ | Abmessungen | | | | | E | Filterfeinheit | Filterfläche cm ² | | |
|---------|----------------------------------|----------------------------------|----|--------|------------|---|----------------|------------------------------|----|---|
| | A | B | C | D Alu. | D Kunstst. | | Mikron ** | P | G | L |
| 70301 * | Rp ³ / ₈ " | Rp ³ / ₈ " | 81 | 85 | 89 | - | 15 *** | | | |
| 70302 * | Rp ¹ / ₂ " | Rp ¹ / ₂ " | 81 | 85 | 89 | - | 60 - 100 | 360 | 85 | - |
| 70303 * | Rp ¹ / ₄ " | Rp ¹ / ₄ " | 81 | 85 | 89 | - | | | | |

* Die Filtertasse aus Klarsicht-Material ist für diese Referenz erhältlich
 ** Serienmäßige Filterfeinheit (andere Filterfeinheiten auf Anfrage)
 P - ***: Papierfiltereinsatz
 G: plissierter Filtereinsatz aus Edelstahl

70312



HINWEIS:

In der Tabelle beziehen sich die Spalten für das Maß "D" auf Ausführungen mit Filtertasse aus Aluminium (Alu.) und auf Ausführungen mit Klarsicht-Filtertasse (Kunstst.).

| Typ | Abmessungen | | | | | E | Filtrationsgrad | Filterfläche cm ² | | |
|---------|----------------------------------|----------------------------------|----|--------|-------|---|--------------------------|------------------------------|-----|---|
| | A | B | C | D All. | D Pl. | | Mikron ** | P | G | L |
| 70312 * | Rp ¹ / ₂ " | Rp ¹ / ₂ " | 81 | 117 | 140 | - | 15 *** 60 - 100 - 300 | 750 | 185 | - |

* Die Filtertasse aus Klarsicht-Material ist für diese Referenz erhältlich
 ** Serienmäßige Filterfeinheit (andere Filterfeinheiten auf Anfrage)
 P - ***: Papierfiltereinsatz
 G: plissierter Filtereinsatz aus Edelstahl