

# Chapitre 1

## Accessoires de chauffage

## Accessoires de chauffage



Groupe de sécurité SFR - SFR 3/4" Inox.  
Pression d'ouverture : 7 bar. Avec siège en inox.  
Parfait pour les eaux riches en calcaire. Protection  
contre la corrosion.

**WATTS**<sup>®</sup>

# Chapitre 1

## Accessoires de chauffage

### 1.1 SOUPAPES DE SÉCURITÉ

#### SVH – SOUPAPE DE SÉCURITÉ CHAUFFAGE

Soupape de sécurité pour installations de chauffage. Avec sortie majorée. Corps en laiton (CW617N). Ressort en inox. Tête tournante rouge en plastique renforcé. Température d'utilisation : -10 à +110 °C. PN10. Également adaptée aux liquides contenant du glycol (jusqu'à 50 %). Conformité à la norme PED 2014/68/EU.



Référence	Type	bar	kW	DN	UE
0216015N	SVH15/15	1,5	56	1/2" F - 3/4" F	1/40
0216020N	SVH15/20	2,0	68	1/2" F - 3/4" F	1/40
0215125	SVH15/25	2,5	78	1/2" F - 3/4" F	1/40
0215130	SVH15/30	3,0	89	1/2" F - 3/4" F	1/40
0217015N	SVH20/15	1,5	70	3/4" F - 1" F	1/40
0217020N	SVH20/20	2,0	84	3/4" F - 1" F	1/40
0217625	SVH20/25	2,5	97	3/4" F - 1" F	1/40
0217630	SVH20/30	3,0	110	3/4" F - 1" F	1/40
0218315	SVH25/15	1,5	192	1" F - 5/4" F	1/15
0218325	SVH25/25	2,5	266	1" F - 5/4" F	1/15
0218330	SVH25/30	3,0	301	1" F - 5/4" F	1/15
0219415	SVH32/15	1,5	201	5/4" F - 6/4" F	1/12
0219425	SVH32/25	2,5	279	5/4" F - 6/4" F	1/12
0219430	SVH32/30	3,0	317	5/4" F - 6/4" F	1/12

Autres exécutions disponibles sur demande.

#### SVM/E – SOUPAPE DE SÉCURITÉ CHAUFFAGE

Comme SVH, avec manomètre 1/4", 0-4 bar.

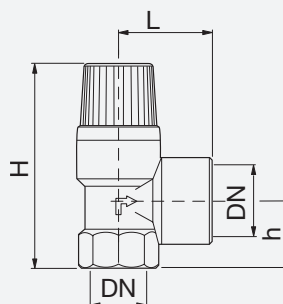
Référence	Type	bar	kW	DN	UE
0215730	SVM/E30	3,0	95,6	1/2" F - 3/4" F	1/60

Autres exécutions disponibles sur demande.



#### Schémas d'encombrement SVH, SVM/E

DN	L	H	h
1/2" x 3/4"	34	75	24,5
3/4" x 1"	37	86,5	34
1" x 1 1/4"	55	189	40
1 1/4" x 1 1/2"	60	204	43



### MSL – SOUPAPE DE SÉCURITÉ

Corps en laiton (CW617N). Ressort en inox. Tête tournante noire en plastique renforcé. Raccord 1/2" MF. Température d'utilisation : -10 à +110 °C. PN 10. Également adaptée aux liquides contenant du glycol (jusqu'à 50 %). Conformité à la norme PED 2014/68/EU.



Référence	Type	bar	kW	DN	UE
0206015N	MSL15	1,5	56	1/2" MF	1/40
0206020N	MSL20	2	68	1/2" MF	1/40
0206525	MSL25	2,5	78	1/2" MF	1/40
0206530	MSL30	3	89	1/2" MF	1/40
0206035N	MSL35	3,5	100	1/2" MF	1/40
0206540	MSL40	4	111	1/2" MF	1/40
0206050N	MSL50	5	131	1/2" MF	1/40
0206060N	MSL60	6	152	1/2" MF	1/40
0206070N	MSL70	7	174	1/2" MF	1/40
0206080N	MSL80	8	198	1/2" MF	1/40
0206090N	MSL90	9	218	1/2" MF	1/40
0206099N	MSL100	10	237	1/2" MF	1/40

Autres exécutions disponibles sur demande.

### MSV – SOUPAPE DE SÉCURITÉ

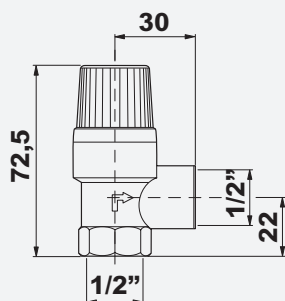
Comme MSL, mais avec raccord 1/2" FF.



Référence	Type	bar	kW	DN	UE
0207015N	MSV15	1,5	56	1/2" FF	1/40
0207020N	MSV20	2	68	1/2" FF	1/40
0207125	MSV25	2,5	78	1/2" FF	1/40
0207130	MSV30	3	89	1/2" FF	1/40
0207035N	MSV35	3,5	100	1/2" FF	1/40
0207050N	MSV50	5	131	1/2" FF	1/40
0207060N	MSV60	6	152	1/2" FF	1/40
0207070N	MSV70	7	174	1/2" FF	1/40
0207080N	MSV80	8	198	1/2" FF	1/40
0207090N	MSV90	9	218	1/2" FF	1/40
0207099N	MSV100	10	237	1/2" FF	1/40

Autres exécutions disponibles sur demande.

#### Schémas d'encombrement MSL, MSV et MSM



### MSM – SOUPAPE DE SÉCURITÉ

Les soupapes MSM et MSML sont identiques aux soupapes MSV et MSL, elles sont cependant équipées d'un manomètre 1/4", 0-4 bar.

Référence	Type	bar	kW	DN	UE
0210130	MSM/E30	3	89	1/2" FF	1/60
0210430	MSML/E30	3	89	1/2" MF	1/60

Autres exécutions disponibles sur demande.



**SVW – SOUPAPE DE SÉCURITÉ SANITAIRE**

Soupape de sécurité pour installations d'eau sanitaires. Avec sortie majorée. Corps en laiton (CW617N). Ressort en inox. Tête tournante bleue en plastique renforcé. Température d'utilisation : -10 jusqu'à 110 °C. PN 10. Conformité à la norme PED 2014/68/EU.



Référence	Type	bar	DN	UE
0215104	SVW15/40	4	1/2" F x 3/4" F	1/40
0216060N	SVW15/60	6	1/2" F x 3/4" F	1/40
0216080N	SVW15/80	8	1/2" F x 3/4" F	1/40
0216099N	SVW15/100	10	1/2" F x 3/4" F	1/40
0217604	SVW20/40	4	3/4" F x 1" F	1/15
0217060N	SVW20/60	6	3/4" F x 1" F	1/15
0217070N	SVW20/70	7	3/4" F x 1" F	1/15
0217080N	SVW20/80	8	3/4" F x 1" F	1/15
0217099N	SVW20/100	10	3/4" F x 1" F	1/15
0218304	SVW25/40	4	1" F x 1 1/4" F	1/15
0218306	SVW25/60	6	1" F x 1 1/4" F	1/15
0218308	SVW25/80	8	1" F x 1 1/4" F	1/15
0218310	SVW25/100	10	1" F x 1 1/4" F	1/15
0219404	SVW32/40	4	1 1/4" F x 1 1/2" F	1/12
0219406	SVW32/60	6	1 1/4" F x 1 1/2" F	1/12
0219408	SVW32/80	8	1 1/4" F x 1 1/2" F	1/12
0219410	SVW32/100	10	1 1/4" F x 1 1/2" F	1/12

Autres exécutions disponibles sur demande.

DN	L	H	h
1/2" x 3/4"	34	75	24,5
3/4" x 1"	37	86,5	34
1" x 1 1/4"	55	189	40
1 1/4" x 1 1/2"	60	204	43

### SV/E-SOL – SOUPAPE DE SÉCURITÉ

Soupape de sécurité pour installations de panneaux solaires conformes à la norme DIN 4757. Corps en laiton et ressort en inox. Tête tournante verte en plastique renforcé résistant aux rayons UV.

Membrane et siège résistants à maximum 180 °C. Tarage fixe. Adaptée aux mélanges 50 % eau / 50 % glycol. Approbation TUV SOLAR.

Température maximale d'utilisation : +160 °C.



Référence	Type	bar	DN	UE
0215835	SV/E 15/35	3,5	1/2" F - 3/4" F	40
0215840	SV/E 15/40	4,0	1/2" F - 3/4" F	40
0215860	SV/E 15/60	6,0	1/2" F - 3/4" F	40
0215880	SV/E 15/80	8,0	1/2" F - 3/4" F	40
0215899	SV/E 15/100	10,0	1/2" F - 3/4" F	40

### 740 – SOUPAPE DE SÉCURITÉ CHAUFFAGE

Soupape pour installations de chauffage de moyenne et grande tailles. Corps en fonte. Plaquette d'identification de couleur verte. Ouverture complète lorsque la pression réglée est atteinte.

Membrane en caoutchouc EPDM (température maximale : 140 °C). Levier manuel de chasse. Cette soupape dispose d'une grande capacité de soufflage, la sortie étant plus grande que l'admission.

Température maximale d'utilisation : +120 °C.



Référence	Type	bar	kW	DN	UE
0220525	740/40	2,5	930	6/4" F-2" F	1/6
0220530	740/40	3,0	1093	6/4" F-2" F	1/6
0220535	740/40	3,5	1231	6/4" F-2" F	1/6
0220540	740/40	4,0	1366	6/4" F-2" F	1/6
0220545	740/40	4,5		6/4" F-2" F	1/6
0220550	740/40	5,0	1628	6/4" F-2" F	1/6
0220560	740/40	6,0		6/4" F-2" F	1
0221620	740/50	2,0		2" F-2 1/2" F	1
0221625	740/50	2,5	1686	2" F-2 1/2" F	1
0221630	740/50	3,0	1977	2" F-2 1/2" F	1
0221635	740/50	3,5	2229	2" F-2 1/2" F	1
0221640	740/50	4,0	2471	2" F-2 1/2" F	1
0221645	740/50	4,5		2" F-2 1/2" F	1
0221650	740/50	5,0	2907	2" F-2 1/2" F	1
0221660	740/50	6,0		2" F-2 1/2" F	1

Autres exécutions disponibles sur demande.

DN	A (mm)	B (mm)	C (mm)	D (mm)	kg
3/4" x 1"	95	58	28	36	0,3
1" x 5/4"	184	89	45	54	1,4
5/4" x 6/4"	222	118	71	67	2,8
6/4" x 2"	235	133	62	76	3,4
2" x 2 1/2"	295	171	71	98	7,5

**174 A – SOUPAPE DE SÉCURITÉ SANITAIRE**

Soupape pour installations de production d'eau chaude sanitaire de moyenne et grande tailles. Corps en bronze de haute qualité. Plaquette d'identification de couleur rouge. Ouverture complète lorsque la pression réglée est atteinte. Membrane en caoutchouc EPDM (température maximale : 140 °C). Levier manuel de chasse. Large chambre de détente. Entrée et sortie de même diamètre. Tarage fixe. Température maximale d'utilisation : +120 °C.



Référence	Type	bar	kW	DN	UE
0220602	174 A/40	2,0	560	6/4" FF	1
0220603	174 A/40	3,0	764	6/4" FF	1
0220604	174 A/40	4,0	953	6/4" FF	1
0220605	174 A/40	5,0	1143	6/4" FF	1
0220607	174 A/40	7,0	1537	6/4" FF	1
0220608	174 A/40	8,0	1721	6/4" FF	1
0220609	174 A/40	9,0	1914	6/4" FF	1
0220610	174 A/40	10,0	2147	6/4" FF	1
0221602	174 A/50	2,0	920	2" FF	1
0221603	174 A/50	3,0	1253	2" FF	1
0221604	174 A/50	4,0	1546	2" FF	1
0221605	174 A/50	5,0	1876	2" FF	1
0221606	174 A/50	6,0	2192	2" FF	1
0221607	174 A/50	7,0	2521	2" FF	1
0221608	174 A/50	8,0	2823	2" FF	1
0221609	174 A/50	9,0	3140	2" FF	1
0221610	174 A/50	10,0	3522	2" FF	1

Autres exécutions disponibles sur demande.

DN	A (mm)	B (mm)	C (mm)	D (mm)	kg
3/4" x 3/4"	130	64	31	41	0,7
1" x 1"	146	76	37	48	1,4
5/4" x 5/4"	213	121	53	62	2,8
6/4" x 6/4"	229	124	62	69	3,3
2" x 2"	295	159	74	86	6,2

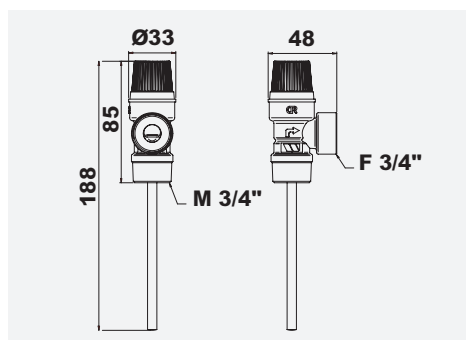
### P&T – SOUPAPE DE TEMPÉRATURE ET DE PRESSION

Soupape de température et de sécurité pour la protection des ballons d'eau chaude électriques ou à gaz. Double sécurité : s'ouvre lorsque la pression prédéfinie (3 bar) est atteinte et à une température de 92 °C. En cas d'aquastat défectueux, la chasse du ballon d'eau chaude s'effectue avant toute production de vapeur. Corps en laiton DZR, ressort en acier, membrane en EPDM. Installation verticale. PN 10. Agrément WRAS.



Référence	Type	bar	DN	UE
0237030	P&T	3,0	3/4" MF	1/50

Autres exécutions disponibles sur demande.



### T&P – SOUPAPE DE TEMPÉRATURE ET DE PRESSION

Les soupapes T & P sont des soupapes de sécurité avec thermostat incorporé, qui déclenche le clapet lorsqu'une température d'environ 99 °C est atteinte, indépendamment de la pression ambiante, afin d'éviter le danger potentiel qu'engendre une eau surchauffée. Réglage de la pression standard : 10,5 bar.

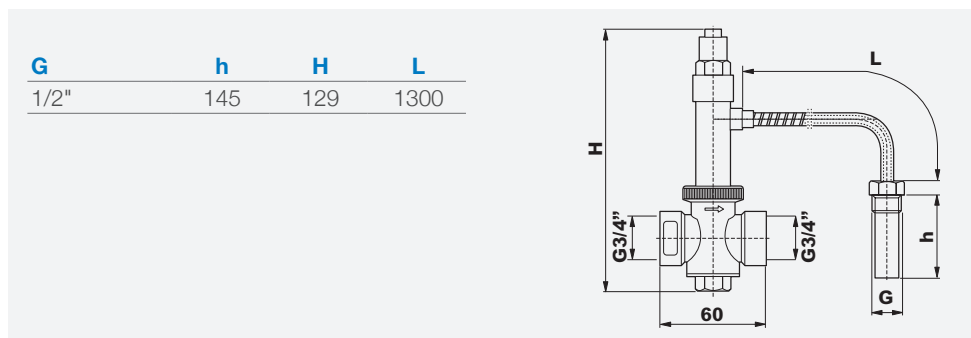


Référence	Type	DN	psi	UE
438020125	T&P 100XL-4	3/4" BSP	125	1
438020150	T&P 100XL-4	3/4" BSP	150	1
438025150	T&P 40XL	1" NPT	150	1
438025210	T&P 40XL	1" BSP	150	1

Autres réglages de pression sur demande.

### STS 20 – SOUPAPE THERMIQUE

Protège les chaudières à combustible solide (charbon, bois, etc.) contre la surchauffe. Température d'ouverture programmée: 97°C (55°C pour la version STS 20/55). Bouton-poussoir pour test de fonctionnement, deux éléments sensibles. Corps en laiton chromé. Tube capillaire 1 300 mm, sonde 145 mm – 1/2" M. Débit maximal : 6 500 litres/heure à 107 °C et 8 bar. Pression maximale de service : 10 bar. Température maximale : 130 °C.



Référence	Type	Température d'ouverture	DN	UE
0232120	STS 20	97 °C	3/4" FF	1/20
0232128	STS 20/55	55 °C	3/4" FF	1/20



1.2 APPAREILS DE PROTECTION ET DE CONTRÔLE

**WCS - SÉPARATEUR DE BOUES MAGNÉTIQUE COMPACT**

Séparateur de boues permettant de retirer la vase et autres pollutions des systèmes de chauffage/ refroidissement, avec aimant externe amovible et clapet d'évacuation pour le nettoyage. Disponible avec raccord 3/4" et 1". Retrait rapide et facile des boues. Peut facilement être installé dans toutes les positions. Facile à nettoyer. Corps en cuivre. Peut être utilisé avec de l'eau et des mélanges d'eau/de glycol (jusqu'à 50 %). Température maximale d'utilisation : 110 °C. Capacité de séparation des particules : jusqu'à 5 microns. Isolation en mousse EPP rigide disponible séparément.



Référence	Type	Capacité	PN	DN	UE
DSC0034W	WCS 20	1,26 m³/h	10	3/4"	1
DSC0100W	WCS 25	1,98 m³/h	10	1"	1

D	3/4"	1"
Hv (mm)	140	140
Hh (mm)	121	121
L (mm)	100	100
M (mm)	112	124
D (mm)	73	83
Volume (litres)	0,23	0,33
Poids (environ, kg)	1,35	1,63

**WCS - SÉPARATEUR DE BOUES MAGNÉTIQUE AVEC TARAUDAGE**

Séparateur de boues permettant de retirer la vase et autres pollutions des systèmes de chauffage/ refroidissement, avec aimant externe amovible et clapet d'évacuation pour le nettoyage. Retrait rapide et facile des boues. Peut facilement être installé dans toutes les positions. Facile à nettoyer. Corps en cuivre. Peut être utilisé avec de l'eau et des mélanges d'eau/de glycol (jusqu'à 50 %). Température maximale d'utilisation : 110 °C. Capacité de séparation des particules : jusqu'à 5 microns. Isolation en mousse EPP rigide disponible séparément.



Référence	Type	Capacité	PN	DN	UE
DST0034W	WSS 20	1,30 m³/h	6	3/4"	1
DST0100W	WSS 25	2,00 m³/h	6	1"	1
DST0112W	WSS 40	5,00 m³/h	10	1 1/2"	1
DST0200W	WSS 50	7,50 m³/h	10	2"	1

D	3/4"	1"	1 1/2"	2"
Hv (mm)	164	164	224	224
Hh (mm)	148	148	210	210
L (mm)	90	90	128	128
M (mm)	116	120	141	148
Volume (litres)	0,36	0,39	0,75	0,75
Poids (kg)	2,20	2,30	3,67	3,85

### WBS - SÉPARATEUR DE BOUES MAGNÉTIQUE À BRIDE

Séparateur de boues permettant de retirer la vase et les pollutions des systèmes de chauffage/refroidissement, avec aimant externe amovible et clapet d'évacuation pour le nettoyage. Retrait rapide et facile des boues. Peut facilement être installé horizontalement. Facile à nettoyer. Boîtier en inox. Peut être utilisé avec de l'eau et des mélanges d'eau/de glycol (jusqu'à 50 %). Température maximale d'utilisation : 110 °C. Capacité de séparation des particules : jusqu'à 5 microns. Isolation en mousse EPP rigide jusqu'à DN100 disponible séparément.



Référence	Type	Capacité	PN	DN	UE
DSF0065W	WBS 65	20,00 m³/h	10	DN65	1
DSF0080W	WBS 80	27,00 m³/h	10	DN80	1
DSF0100W	WBS 100	47,00 m³/h	10	DN100	1
DSF0125W	WBS 125	72,00 m³/h	10	DN125	1
DSF0150W	WBS 150	108,00 m³/h	10	DN150	1
DSF0200W	WBS 200	180,00 m³/h	10	DN200	1

DN	65	80	100	125	150	200
OD (mm)	76,1	88,9	114,3	139,7	168,3	219,1
D (mm)	159	219	219	324	324	406
LF (mm)	350	470	475	635	635	775
H (mm)	449	570	570	789	789	1057
h (mm)	311	418	406	598	584	767
U (mm)	23	23	23	44	44	44
e (mm)	1/2"	1/2"	1/2"	1/2"	1/2"	1/2"
Volume (litres)	5	17	17	50	50	105
Poids (kg)	14	24	25	58	61	107

### DSP - SÉPARATEUR DE BOUES MAGNÉTIQUE

Les séparateurs boue de la série DSP assurent une protection continue de la chaudière et éliminent toutes les impuretés présentes dans le système, évitant ainsi l'usure et l'endommagement des autres parties du système. Installation sur le circuit de retour, à l'entrée de la chaudière.

Exclusivement pour une utilisation dans les systèmes de chauffage domestique.

Facile à installer sous la chaudière grâce à sa taille compacte.

Boîtier : plastique renforcé PA66. Filtre : acier inoxydable AISI 304 L. Robinet d'arrêt : laiton CW 617 N. Raccordements : corps 3/4", sortie 1/2". Complet avec vanne d'arrêt et raccord en laiton. Fluides compatibles : eau, eau + glycol 70/30. Pression de service maximale : 3 bars à 90°C. Température de service : 4 à 90°C. Capacité de séparation des particules : 650 µm.

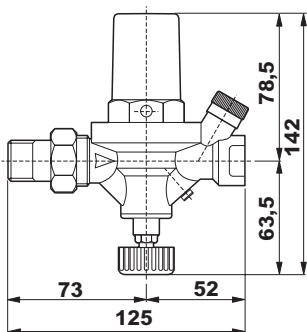


Référence	Type	PN	DN	UE
DSP0034W	DSP 20	3	3/4"	1

DN	A	B	C
3/4"	180	80	70

### ALIMAT AL/ALOMAT AL – ALIMENTATEUR AUTOMATIQUE

Alimentateur automatique pour les installations de chauffage. Corps en laiton, calotte en plastique renforcé. Avec réducteur de pression, clapet anti-retour, vanne d'arrêt, filtre en inox, vanne de contrôle refoulements, prise manomètre 1/4" F. ALIMAT ALM avec calotte en plastique et manomètre 0 - 4 bar. ALOMAT ALM avec couvercle en laiton et manomètre 0 - 4 bar. Pression d'entrée maximale : 10 bar. Pression de sortie : réglable entre 0,3 et 4 bar. Capacité maximale : 1,8 m/h.



ALIMAT - ALM

Référence	Type	DN	UE
0240105	ALIMAT AL	1/2" MF	1/30
0240205	ALIMAT ALM	1/2" MF	1/30
900240210	ALOMAT ALM	1/2" MF	1/30

### KIT DE REMPLISSAGE ALOMAT CV – SET D'ALIMENTATION AUTOMATIQUE

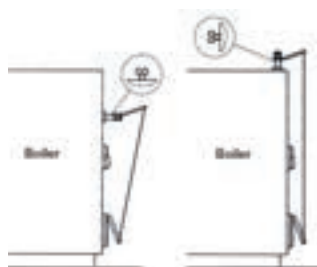
Remplissage et mise sous pression du système de CC de manière entièrement automatique. Le set permet à une personne d'alimenter l'installation de CC tout en la purgeant. Composition du set : alimentateur Alomat, manomètre, robinet de remplissage et de vidange, tuyau de 5 mètres et raccords. Pression d'entrée maximale : 10 bar. Pression de sortie : réglable entre 0,3 et 4 bar. Capacité maximale : 1,8 m/h. Température maximale : 40 °C.



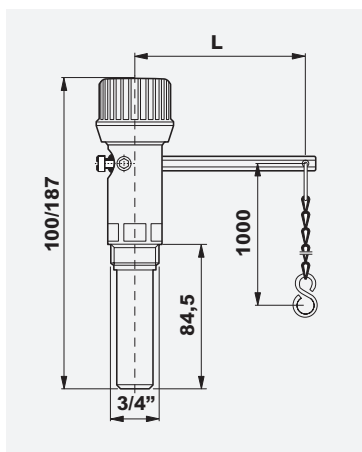
Référence	Type	DN	UE
900240300	KIT DE REMPLISSAGE ALOMAT	1/2" FM	1/5

### RT – RÉGULATEUR DE TIRAGE

Pour chaudière à combustible solide. Commande la fermeture du clapet d'air en fonction de la température de l'eau. Double élément sensible. Corps en laiton. Doigt de gant en laiton chromé, permettant le changement de l'appareil sans vidanger l'installation. Bouton de réglage en plastique anti-choc. Tringle et chaînette en acier zingué. Plage de réglage : 40 °C - 100 °C.  
 RT 10: Course maximale du levier: 60 mm. Longueur: 100 mm.  
 Avec sécurité simple.  
 RT 20: Course maximale du levier: 80 mm. Longueur: 187 mm.  
 Avec sécurité double.



Référence	Type	Course max du levier (mm)	DN	UE
0234100	RT 20	60	3/4" M	10
0234200	RT 10	80	3/4" M	10



### W – RÉGULATEUR DE TIRAGE

Régulateur de tirage avec tube de cheminée court. Pression d'ouverture réglable par vis. Clapet du régulateur avec isolation acoustique, diamètre : 150 mm. Tube de cheminée : 60 mm de profondeur.

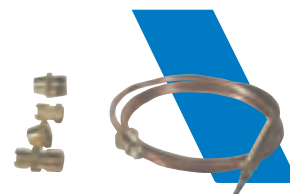
Référence	Type	UE
0805155	W 150	1/25



### TE-UNI-900 – THERMOCOUPLE UNIVERSEL

Grâce à ses raccords, adaptable sur presque tous les brûleurs à gaz. Tension du thermocouple : 30 mV. Temps de réponse : 30 s. Longueur : 900 mm.

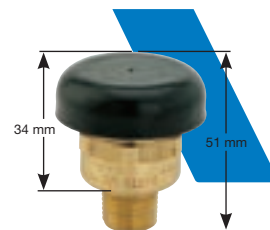
Référence	Type	UE
0950100	TE-UNI-900	50/200



### N 36 – CLAPET CASSE VIDE

Casse vide à forte capacité d'entrée d'air. S'ouvre automatiquement à l'atmosphère quand un vide est créé. S'installe au point le plus haut de l'installation ou directement sur le haut du réservoir. Corps et clapet en laiton. Ressort en inox. Chapeau d'évent en PVC haute résistance. Pression maximale : 14 bar. Température maximale : 120 °C.

Référence	Type	DN	UE
428015100	N36 15	1/2" M	1/24
428020100	N36 20	3/4" M	1/24



### RDF – VANNE D'ARRÊT FLOW VALVE AVEC BLOCAGE MANUEL

Clapet anti-thermosiphon pour installations de chauffage avec circulation forcée. Montage dans toutes les positions. Corps en laiton. Bouton en plastique anti-choc. Joint en NBR. Ressort en inox. Bouton 3 positions : N = normal (fermeture du clapet lorsque la pompe de circulation s'arrête), A = ouverture permanente, F = fermeture permanente. Pression maximale : 10 bar. Température maximale d'utilisation : 105 °C. Température maximale : 130 °C. Pression d'ouverture : 25 - 26 mbar.



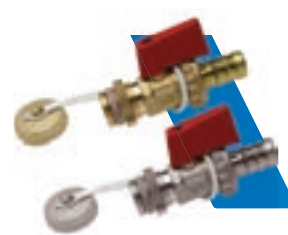
DN	L	H
1"	83,5	59
1.1/4"	83,5	59

Référence	Type	DN	UE
0262125	RDF 25	1" FF	1/20
0262132	RDF 32	5/4" FF	1/20

### KFE-SD – ROBINET DE REMPLISSAGE ET DE VIDANGE

Exécution robuste. En laiton. Avec joint. Passage intégral. PN 16. Poignée rouge. Raccord tuyau 1/2". Température maximale : 110 °C.

Référence	Type	UE
0553115	KFE 15 SD	10/80
0553215	KFE 15 SD/N	Exécution chromée 10/80

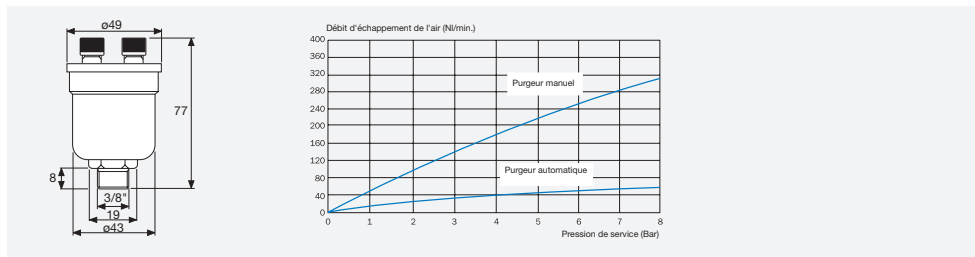


1.3 PURGEURS D'AIR

**MVD DUOVENT – PURGEUR D'AIR AUTOMATIQUE**

Purgeur d'air automatique à flotteur vertical avec possibilité de procéder à l'échappement manuel de l'air. Corps en laiton. Flotteur et levier en plastique. Type MVDR : avec valve d'isolement automatique RIA. Pression nominale : 12 bar.

Pression maximale de fonctionnement: 8 bar. Température maximale : 115 °C.



Référence	Type	DN	UE
0250610	MVD 10	3/8" M	10/120
0250615	MVD 15	1/2" M	10/120
0250710	MVD 10R	3/8" M	10/120
0250715	MVD 15R	1/2" M	10/120

**RIA – VALVE D'ISOLEMENT AUTOMATIQUE**

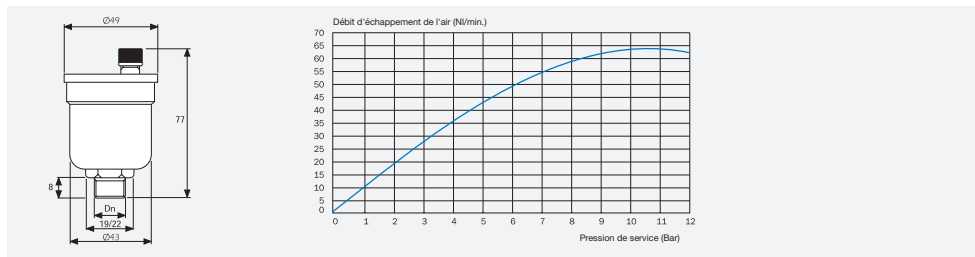
Valve d'isolement automatique pour purgeurs d'air Minivent, Microvent et Duovent. Avec joint torique.

Référence	Type	DN	UE
0259008	RIA 8	1/4" MF	10/400
0259010	RIA 10	3/8" MF	10/400
0259015	RIA 15	1/2" MF	10/400



**MINIVENT MV – PURGEUR D'AIR AUTOMATIQUE**

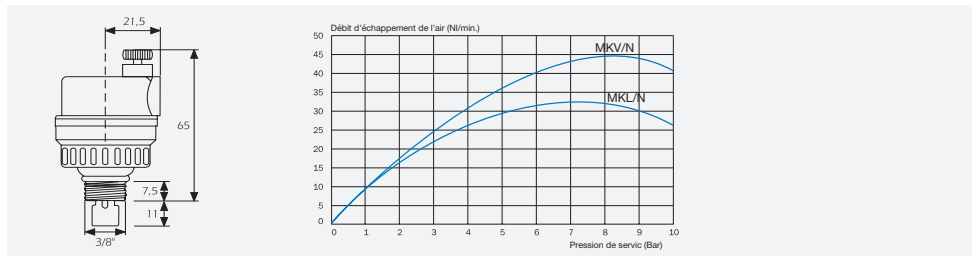
Comme le modèle MVD, mais sans purgeur manuel. Type MVR : avec valve d'isolement automatique RIA.



Référence	Type	DN	UE
0250008	MV 8	1/4" M	10/120
0250010	MV 10	3/8" M	10/120
0250215	MV 15	1/2" M	10/120
0250108	MV 8R	1/4" M	10/120
0250110	MV 10R	3/8" M	10/120
0250115	MV 15R	1/2" M	10/120

### MICROVENT MKL – PURGEUR D'AIR AUTOMATIQUE

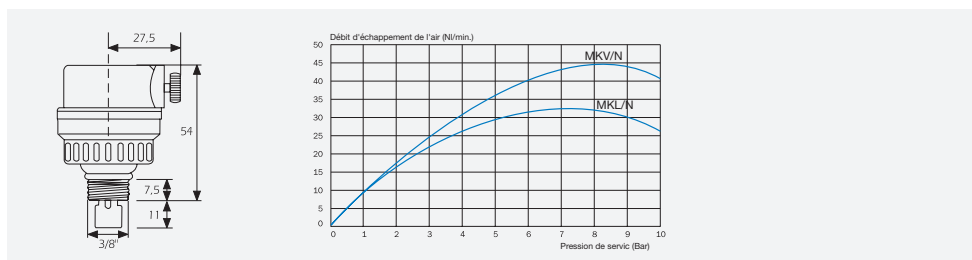
Purgeur d'air automatique à flotteur et sortie latérale. Ne nécessite aucune maintenance. Modèle compact. Corps en laiton. Modèle MKL R avec valve d'isolement RIA. Pression maximale : 10 bar. Température maximale : 110 °C.



Référence	Type	DN	UE
0252210	MKL 10	3/8" M	10/120
0252310	MKL 10 R	3/8" M	10/120

### MKV

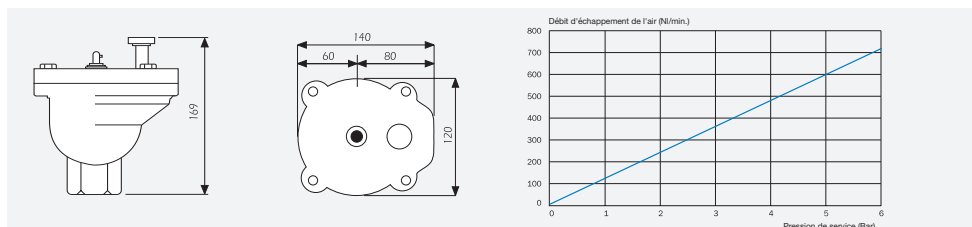
Comme le modèle MKL, mais avec sortie d'air verticale.



Référence	Type	DN	UE
0251210	MKV 10	3/8" M	10/120
0251310	MKV 10 R	3/8" M	10/120

### MAXIVENT MXV – PURGEUR D'AIR AUTOMATIQUE

Purgeur automatique pour installations de grande taille. Grand volume de purge. Corps et couvercle démontable en fonte avec revêtement époxy. Avec purgeur manuel. Flotteur en polyéthylène. Ouverture de purge 3/8" F. Pression maximale de service : 12 bar. Température maximale : 115 °C.



Référence	Type	DN	UE
0253020	MXV 20	3/4" F	1
0253025	MXV 25	1" F	1
0253032	MXV 32	5/4" F	1

### MINIVENT MV SOL – PURGEUR D'AIR AUTOMATIQUE

Purgeur d'air automatique à flotteur pour installations de panneaux solaires. Corps en laiton. Flotteur en inox. Pression maximale de service : 12 bar. Température maximale d'utilisation : 160 °C.



Référence	Type	DN	UE
0249110	MV SOL 10	3/8" M	10
0249115	MV SOL 15	1/2" M	10

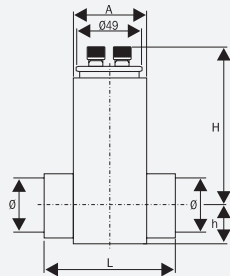
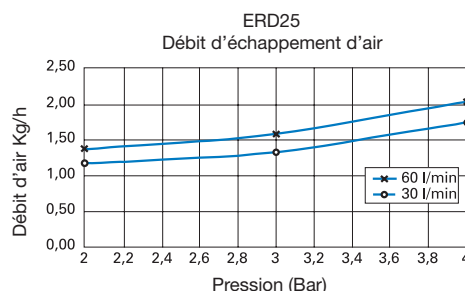
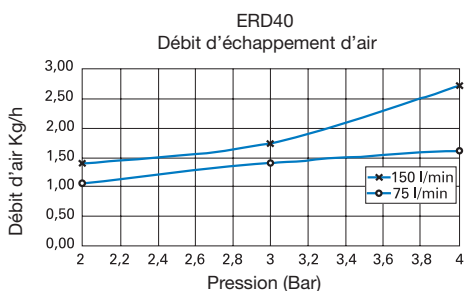
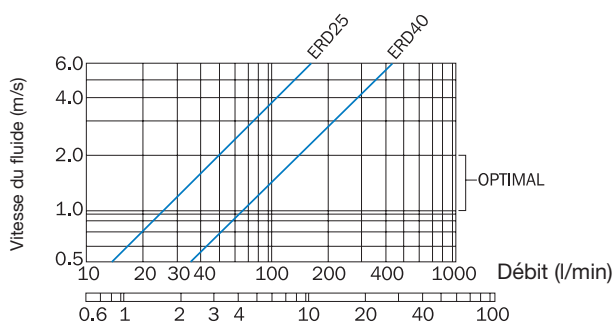
### EUROVENT ERD – DÉGAZEUR D'AIR

Dégazeur d'air en acier galvanisé. Il assure par un effet "turbo" la parfaite séparation air/eau. Un serpentín en acier crée une réduction de vitesse et des turbulences afin que chaque micro bulle d'air soit dirigée vers le haut. Le dégazeur ERD est équipé du système de purgeur d'air breveté Duovent. Pression maximale de test : 12 bar. Pression maximale de service : 8 bar. Température maximale d'utilisation : 115 °C.



Référence	Type	DN	UE
0253625	ERD 25	1" FF	1/20
0253640	ERD 40	6/4" FF	1/12

Type	Ø	A (mm)	L (mm)	H (mm)	h (mm)
ERD 25	1"	50x50	97	153	26
ERD 40	6/4"	60x60	104	191	32

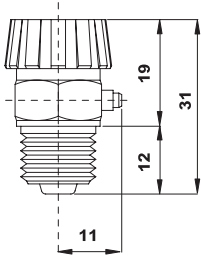


### HYGROVENT 228C – PURGEUR DE RADIATEUR

Purgeur automatique pour radiateur. Corps en laiton nickelé. Avec volant pour purge manuelle, disque en fibres hygroscopiques et clapet anti-retour intégré.

Pression maximale de service : 6 bar.

Référence	DN	UE
1222806	1/8" M	25/400
1222808	1/4" M	25/400
1222810	3/8" M	25/400
1222850	1/2" M	25/400



## 1.4 SOUPAPES DE PRESSION DIFFÉRENTIELLE

### USV – SOUPAPE DE PRESSION DIFFÉRENTIELLE

Exécution compacte pour installations domestiques. La soupape de pression différentielle se monte en dérivation, entre les conduites de départ et de retour, après la pompe de circulation. Elle a un effet stabilisateur et maintient la pression statique de la pompe constante. Elle permet d'éviter les bruits dans les conduites lorsque les robinets thermostatiques sont fermés. Corps en laiton. Bouton de réglage et graduations en plastique anti-choc. Ressort en inox.

Température maximale d'utilisation : 110 °C.

Référence	Type	DN	Plage de réglage	UE
0265116	USV 16	3/4" FF	0,03 - 0,7 bar	1/75



### USV L-S – SOUPAPE DE PRESSION DIFFÉRENTIELLE

Comme le modèle USV mais en version droite. Avec raccords unions.

Référence	Type	DN	Plage de réglage	UE
0265119	USV L-S	3/4" FF	0,03 - 0,7 bar	1/30



### USVR – SOUPAPE DE PRESSION DIFFÉRENTIELLE

Comme le modèle USV mais avec pièce de raccordement M en sortie. Modèles 20/25/32 : pour les installations de plus grande taille. Température maximale d'utilisation : 110 °C. Pression maximale de service : 6 bar (USVR 16 : 10 bar).

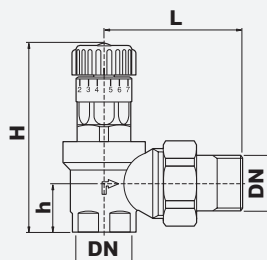
Référence	Type	DN	Plage de réglage	UE
0265216	USVR 16	3/4" FM	0,06 - 0,36 bar	1/30
0265220	USVR 20	3/4" FM	0,03 - 0,50 bar	1/30
0265225	USVR 25	1" FM	0,03 - 0,55 bar	1/20
0265232	USVR 32	5/4" FM	0,06 - 0,46 bar	1/10



USV R16



Type	Ø	L (mm)	H (mm)	h (mm)	P (bar)
USVR 16	3/4"	32	88	22	0,06-0,36
USVR 20	3/4"	70	120	26	0,03-0,50
USVR 25	1"	83,5	138	33	0,03-0,55
USVR 32	5/4"	100	148	39	0,06-0,46



### DIF – SOUPAPE DE PRESSION DIFFÉRENTIELLE

La soupape de pression différentielle DIF est une soupape au réglage précis et à grand débit. Elle limite les différences de pression dans les installations et assure la circulation souhaitée entre la pompe et la chaudière du CC. Elle évite ainsi les perturbations des chaudières et des pompes et minimise les bruits de circulation dans les robinets (thermostatiques) des radiateurs. En cas de plus fortes puissances (> 35 KW), plusieurs soupapes peuvent être installées en parallèle.

Le modèle DIFOM est doté d'un tuyau de raccordement de 22 mm. Température maximale d'utilisation : 120 °C. Pression maximale de service : 10 bar. Plage de réglage : 0,05 - 0,5 bar. Puissance maximale : 35 KW.

Référence	Type	DN	UE
2101006	DIF 20	3/4"	25
2102006	DIF 20K	3/4" + raccord	25
730022002	DIF 22	22 mm compression	25
2331206	DIFOM 22	22 mm rond	25



## 1.5 GROUPES DE SÉCURITÉ

### SFR – GROUPE DE SÉCURITÉ

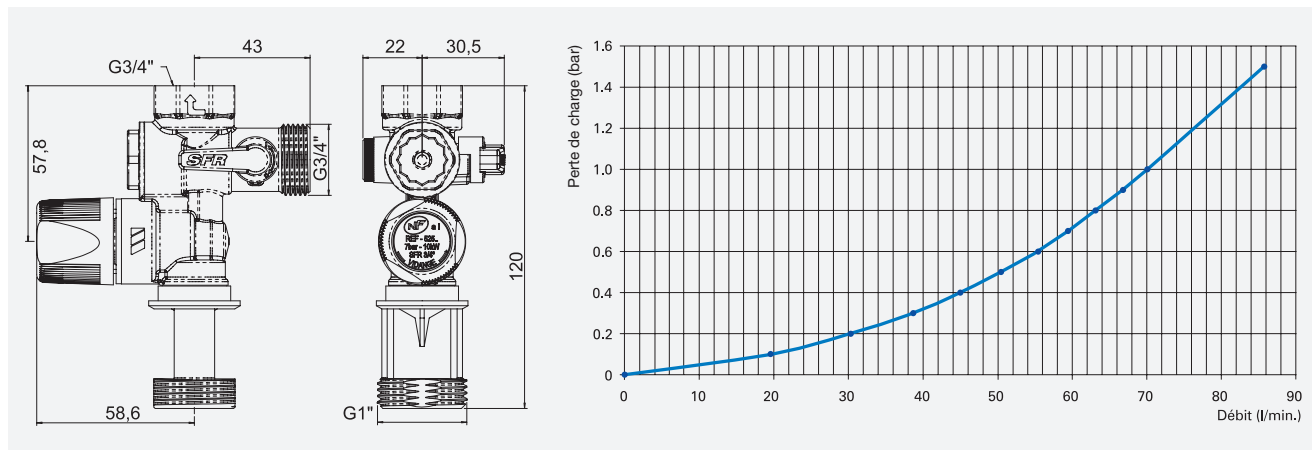
Groupe de sécurité avec grand débit de remplissage. Moins de pertes de charges, meilleur confort pour l'utilisateur. Design de bouton de soupape assurant une excellente prise en main. Nouveau siège de soupape limitant les risques de fuites par un meilleur dégagement des impuretés. Soupape démontable pour inspection et nettoyage du siège. Encombrement permettant l'interchangeabilité avec les principaux groupes de sécurité du marché.

Pression d'ouverture : 7 bar. Débit de remplissage : > 4 000 litres/heure. Conformité à la norme EN 1487. Agréments : Belgaqua, NF, ACS.



### SFR/R

Comme le modèle SFR mais avec réduction 1/2".



Référence	Type	DN	UE
1852550	SFR	3/4" MF	1/32
1852555	SFR/R	3/4" - 1/2" MF	1/32
1851950	CL/SFR	Clé d'inspection	1

### SFR INOX – GROUPE DE SÉCURITÉ INOX

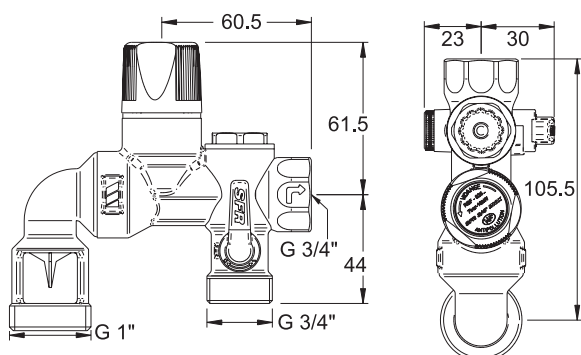
Comme le modèle SFR mais pour les eaux agressives, dures et calcaires. Groupe de sécurité de qualité supérieure. Contrairement au siège téflon, le siège inox supprime tous les risques de corrosion qui peuvent nuire à l'étanchéité de la soupape.

Référence	Type	DN	UE
1852570	SFR INOX	3/4" MF	1/32



### SFR COUDE – GROUPE DE SÉCURITÉ COUDÉ INOX

Comme le modèle SFR Inox mais groupe de sécurité avec coude de vidange orientable.

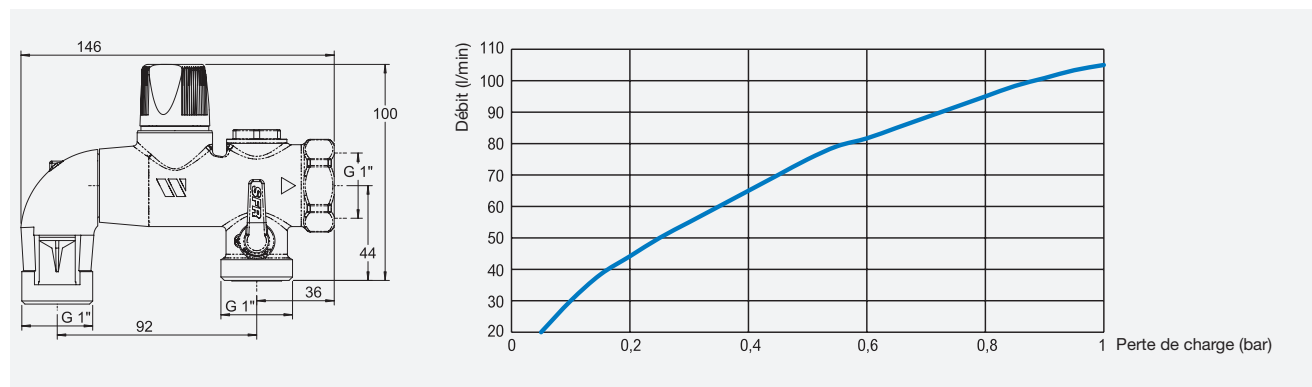


Référence	Type	DN	UE
1852571	SFR COUDE	3/4" MF	1/32

### GSM – GROUPE DE SÉCURITÉ COUDÉ

Groupe de sécurité à grande capacité. Coude de vidange orientable et siège en inox. Débit de remplissage de 5 000 litres/heure. Pression d'ouverture : 7 bar. Débit de remplissage : 5 000 litres/heure.

Référence	Type	DN	UE
1854555	GSM	1" MF	1/16

### KIT GSM - GROUPE DE SÉCURITÉ GSM 5/4"

Groupe de sécurité double avec deux raccords 5/4" à très grande capacité. Avec coude de vidange orientable. Deux kits siphon inclus.

Référence	Type	DN	UE
1854560	KIT GSM	5/4" MF	1



### HEV – KIT SIPHON

Kit siphon pour groupe de sécurité.

Référence	Type	DN	UE
1892315	HEV	1 1/4" F	60



### KIT SFR UNI – KIT DE SÉCURITÉ

Kit de sécurité complet pour la protection du chauffe-eau. Avec :

- groupe de sécurité SFR 3/4" avec réduction 1/2" F
- kit siphon HEV
- réducteur de pression Redufix
- purgeur RDT 3/8"
- réduction 3/4" F - 1/2" M

Référence	Type	UE
1854424	KIT SFR UNI	1/14



### NA 53 – GROUPE DE SÉCURITÉ

Groupe de sécurité compact pour chauffe-eau.

Pression d'ouverture : 7 bar. Pression maximale de service : 10 bar. Température maximale : 120 °C.

Conformité à la norme EN 1487.

Agréments : Belgaqua, NF, ACS.

Référence	Type	DN	UE
1854310M2	NA 53	1/2" MF	1/32



### NA 53 COUDE – GROUPE DE SÉCURITÉ AVEC ENTONNOIR COUDÉ

Comme le modèle NA 53 mais avec coude de vidange orientable.

Référence	Type	DN	UE
1854311M2	NA 53 COUDE	1/2" MF	1/32

### VUE D'ENSEMBLE DES GROUPES DE SÉCURITÉ

Raccordement au chauffe-eau	Type de groupe de sécurité	Capacité maximale du chauffe-eau
1/2"	NA 53 1/2"	50 litres
3/4"	SFR 3/4"	300 litres
1"	GSM 1"	600 litres
5/4"	Kit GSM 5/4"	1000 litres

**BI 15 - GROUPE DE SÉCURITÉ**

Groupe de sécurité spécialement conçu pour protéger la source de chauffage pour le stockage d'eau chaude (électrique, gaz, etc.) avec une puissance maximale de 10 kW.

Cet appareil dispose de trois fonctions de base :

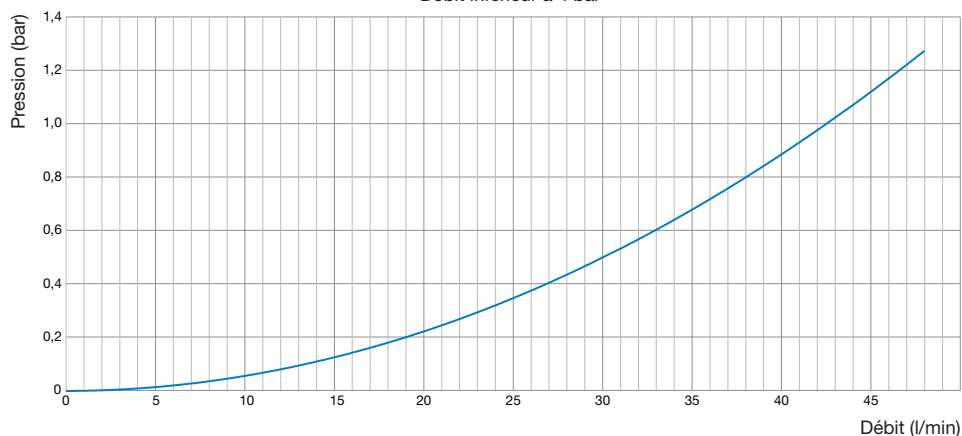
- Il protège la source de chauffage contre une pression excessive grâce à un clapet de sécurité réglé sur 8 bar (800 kPa).
- Il isole le réservoir de l'alimentation en eau principale grâce à un robinet.
- Il permet d'éviter que l'eau chaude ne soit renvoyée vers l'alimentation en eau froide grâce au clapet anti-retour intégré.

Grande vitesse d'écoulement (jusqu'à 40 litres/minute 1 bar). Exécution très compacte. Peut être installé dans n'importe quelle position. Nouvel entonnoir certifié EN1488 (22 mm). Bouton de soupape assurant une excellente prise en main. Robinet de fermeture avec joint en EPDM. Agréments Belgaqua et Kiwa.



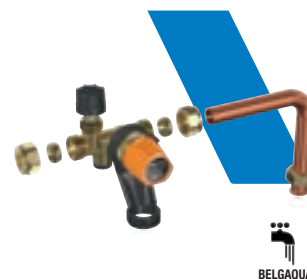
Référence	Type	DN	UE
1852558	BI 15	1/2" MF et 15 mm compression	1/24

Débit inférieur à 4 bar

**KIT BI 15 - GROUPE DE SÉCURITÉ**

Comme le modèle BI 15 mais avec raccord perpendiculaire en cuivre.

Référence	Type	DN	UE
1852553	KIT BI 15	1/2" MF	1/25



### UBK – KIT UNIVERSEL D'INSTALLATION DE CHAUFFE-EAU

Ce kit contient tous les composants afin de connecter un boiler de petite capacité au réseau d'eau, ainsi que toutes les connexions pour le robinet de cuisine.

Contenu :

- Groupe de sécurité BI 15
- Raccord perpendiculaire en cuivre
- Flexible d'évacuation en plastique
- Trois flexibles de 500 mm



Référence	Type	UE
1854220	UBK	1/15



## 1.6 RACCORDS ISOLANTS

### RID TYPE 3015 – RACCORD ISOLANT

Raccord en acier (F) x laiton (M) à triple fonction :

- raccord démontable en trois parties,
- joint isolant en GA 1425 (protection contre les courants vagabonds),
- évite l'électrolyse entre deux métaux différents en contact dans une même installation.

Pression maximale : 16 bar. Température : 110 °C à 10 bar. Isolation électrique : jusqu'à 600 V.

Couleur : ACS.



Référence	Type	DN	UE
1824331	3015/15	1/2" FM	1/50
1824332	3015/20	3/4" FM	1/50
1824347	3015/17	1/2" F x 3/4" M	1/50

### RID TYPE 3003 – RACCORD ISOLANT

Comme le modèle Type 3015 mais acier (F) x laiton (F).

Référence	Type	DN	UE
1824311	3003/15	1/2" FF	1/24
1824312	3003/20	3/4" FF	1/12
1824313	3003/25	1" FF	1/12
1824314	3003/32	5/4" FF	1/12
1824315	3003/40	6/4" FF	1/6
1824316	3003/50	2" FF	1/6



### RID TYPE 3001 – RACCORD ISOLANT

Comme le modèle Type 3015 mais acier (F) x laiton capillaire (raccord à souder).

Référence	Type	DN	UE
1824348	3001/15	1/2" F x 15 mm	1/24
1824302	3001/16	1/2" F x 16 mm	1/24
1824303	3001/20A	3/4" F x 16 mm	1/50
1824304	3001/20B	3/4" F x 22 mm	1/50
1824349	3001/20C	3/4" F x 15 mm	1/50
1824305	3001/25	1" F x 28 mm	1/12
1824306	3001/32	5/4" F x 32 mm	1/24
1824307	3001/35	6/4" F x 35 mm	1/12





1.7 MANCHONS

ZKB

Les manchons ZKB à brides absorbent les dilatations, les contractions, les vibrations, atténuent les coups de bélier, arrêtent la propagation des bruits et des courants de cheminement. Manchon antivibratoire à brides acier galvanisé (PN10 ou 16). Joint en EPDM ou NBR.



Joint en EPDM. Brides PN10.

Référence	Type	Joint	DN mm	DN	PN	UE
149B12552C	ZKB	EPDM	32	1 1/4	10/16	1
149B12553C	ZKB	EPDM	40	1 1/2	10/16	1
149B12554C	ZKB	EPDM	50	2	10/16	1
149B12555C	ZKB	EPDM	65	2 1/2	10/16	1
149B12556C	ZKB	EPDM	80	3	10/16	1
149B12557C	ZKB	EPDM	100	4	10/16	1
149B12558C	ZKB	EPDM	125	5	10/16	1
149B12559C	ZKB	EPDM	150	6	10/16	1
149B12560C	ZKB	EPDM	200	8	10	1
149B12561C	ZKB	EPDM	250	10	10	1
149B12562C	ZKB	EPDM	300	12	10	1
149B12563C	ZKB	EPDM	350	14	10	1
149B12564C	ZKB	EPDM	400	16	10	1
149B12565C	ZKB	EPDM	450	18	10	1
149B12566C	ZKB	EPDM	500	20	10	1
149B12567C	ZKB	EPDM	600	24	10	1

Joint en EPDM. Brides PN16.

Référence	Type	Joint	DN mm	DN	PN	UE
149B054065	ZKB	EPDM	200	8	16	1
149B054066	ZKB	EPDM	250	10	16	1
149B054067	ZKB	EPDM	300	12	16	1
149B054068	ZKB	EPDM	350	14	16	1
149B054069	ZKB	EPDM	400	16	16	1
149B054070	ZKB	EPDM	450	18	16	1
149B054080	ZKB	EPDM	500	20	16	1
149B054071	ZKB	EPDM	600	24	16	1

Joint en NBR. Brides PN10.

Référence	Type	Joint	DN mm	DN	PN	UE
149B12552N	ZKB	NBR	32	1 1/4	10/16	1
149B12553N	ZKB	NBR	40	1 1/2	10/16	1
149B12554N	ZKB	NBR	50	2	10/16	1
149B12555N	ZKB	NBR	65	2 1/2	10/16	1
149B12556N	ZKB	NBR	80	3	10/16	1
149B12557N	ZKB	NBR	100	4	10/16	1
149B12558N	ZKB	NBR	125	5	10/16	1
149B12559N	ZKB	NBR	150	6	10/16	1
149B12560N	ZKB	NBR	200	8	10	1
149B12561N	ZKB	NBR	250	10	10	1
149B12562N	ZKB	NBR	300	12	10	1
149B12563N	ZKB	NBR	350	14	10	1
149B12564N	ZKB	NBR	400	16	10	1
149B12565N	ZKB	NBR	450	18	10	1
149B12566N	ZKB	NBR	500	20	10	1
149B12567N	ZKB	NBR	600	24	10	1

**Joint en NBR. Brides PN16.**

Référence	Type	Joint	DN mm	DN	PN	UE
149B054074	ZKB	NBR	200	8	16	1
149B054072	ZKB	NBR	250	10	16	1
149B054073	ZKB	NBR	300	12	16	1
149B054075	ZKB	NBR	350	14	16	1
149B054076	ZKB	NBR	400	16	16	1
149B054077	ZKB	NBR	450	18	16	1
149B054078	ZKB	NBR	500	20	16	1
149B054079	ZKB	NBR	600	24	16	1

**ZKT**

Les manchons ZKT à brides absorbent les dilatations, les contractions, les vibrations, atténuent les coups de bélier, arrêtent la propagation des bruits et des courants de cheminement. Avec raccords en acier galvanisé.

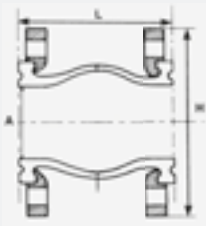
**Joint en EPDM.**

Référence	Type	Joint	DN mm	DN	PN	UE
149B12568C	ZKT	EPDM	20	3/4	10	2
149B12569C	ZKT	EPDM	25	1	10	2
149B12570C	ZKT	EPDM	32	1 1/4	10	2
149B12571C	ZKT	EPDM	40	1 1/2	10	2
149B12572C	ZKT	EPDM	50	2	10	1
149B12573C	ZKT	EPDM	65	2 1/2	10	1
149B12574C	ZKT	EPDM	80	3	10	1

**Joint en NBR.**

Référence	Type	Joint	DN mm	DN	PN	UE
149B12568N	ZKT	NBR	20	3/4	10	2
149B12569N	ZKT	NBR	25	1	10	2
149B12570N	ZKT	NBR	32	1 1/4	10	2
149B12571N	ZKT	NBR	40	1 1/2	10	2
149B12572N	ZKT	NBR	50	2	10	1
149B12573N	ZKT	NBR	65	2 1/2	10	1
149B12574N	ZKT	NBR	80	3	10	1

ZKB



DN "	A mm	H mm	Poids	
			PN10/16	PN16
1 1/4	32	95	3,1	3,1
1 1/2	40	95	3,5	3,5
2	52	105	4,4	4,4
2 1/2	65	115	5,2	5,2
3	80	130	6,5	6,5
4	100	135	7,1	7,1
5	125	170	9,6	9,6
6	150	180	13	13
8	200	205	17,5	17,5
10	250	240	23,7	25,7
12	300	260	29	35
14	350	265	40	43
16	400	265	47	55
18	450	265	49	66
20	500	265	62	85
24	600	265	80	110

ZKT



A "	L mm	Poids	
		kg	
3/4	20	200	0,70
1	25	200	1,00
1 1/4	32	200	1,40
1 1/2	40	200	1,90
2	50	200	2,60
2 1/2	65	240	3,90
3	80	240	5,60

KIT TIRANTS

Kit tirants en acier galvanisé pour manchons ZKB.

Référence	Type	DN mm	DN	Raccord	UE
149B5436	Kit tirants	32	1 1/4	Bride PN10/16	1
149B5437	Kit tirants	40	1 1/2	Bride PN10/16	1
149B5438	Kit tirants	50	2	Bride PN10/16	1
149B5439	Kit tirants	65	2 1/2	Bride PN10/16	1
149B5440	Kit tirants	80	3	Bride PN10/16	1
149B5441	Kit tirants	100	4	Bride PN10/16	1
149B5442	Kit tirants	125	5	Bride PN10/16	1
149B5443	Kit tirants	150	6	Bride PN10/16	1
149B5444	Kit tirants	200	8	Bride PN10	1
149B5445	Kit tirants	250	10	Bride PN10	1
149B5446	Kit tirants	300	12	Bride PN10	1
149B5447	Kit tirants	350	14	Bride PN10	1
149B5448	Kit tirants	400	16	Bride PN10	1
149B5449	Kit tirants	450	18	Bride PN10	1
149B5450	Kit tirants	500	20	Bride PN10	1
149B5451	Kit tirants	600	24	Bride PN10	1
149B008940	Kit tirants	200	8	Bride PN16	1
149B008941	Kit tirants	250	10	Bride PN16	1
149B008942	Kit tirants	300	12	Bride PN16	1
149B008943	Kit tirants	350	14	Bride PN16	1
149B008944	Kit tirants	400	16	Bride PN16	1
149B008945	Kit tirants	450	18	Bride PN16	1
149B008947	Kit tirants	500	20	Bride PN16	1
149B008948	Kit tirants	600	24	Bride PN16	1

