

# Chapitre 3

## Accessoires gaz

## Accessoires gaz



Powerseat® Eco - Vanne d'arrêt de sécurité électrohydraulique pour gaz

**WATTS®**

## Chapitre 3

# Accessoires gaz

### 3.1 FILTRES À GAZ

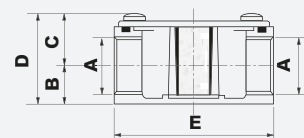
#### FG/K – FILTRE À GAZ

Filtre à gaz compact pour chaudière murale. Filtre à grande surface filtrante et faible perte de charge. Corps en aluminium, couvercle en acier galvanisé. Joint en NBR. Cartouche filtrante à longue durée de vie (en Viledon P15/500S, DIN EN779). Ce filtre peut être utilisé pour le méthane, le GPL et d'autres gaz non agressifs. Pression d'entrée maximale : 500 mbar (testé à 1 bar). Degré de filtration : 50 µm. Température de fonctionnement : -10 °C à +80 °C.



| Référence | Type    | DN      | UE   |
|-----------|---------|---------|------|
| 0901116   | FG 15/K | 1/2" FF | 1/36 |
| 0901121   | FG 20/K | 3/4" FF | 1/36 |

| Type    | A (mm) | B (mm) | C (mm) | D (mm) | E (mm) |
|---------|--------|--------|--------|--------|--------|
| FG 15/K | 1/2"   | 17     | 22     | 39     | 70     |
| FG 20/K | 3/4"   | 17     | 22     | 39     | 70     |



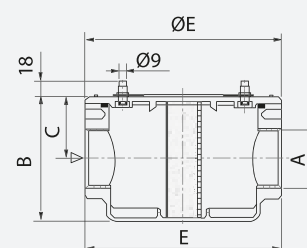
#### FG – FILTRE À GAZ

Filtre à grande surface filtrante et faible perte de charge. Corps en aluminium. Cartouche filtrante remplaçable à longue durée de vie (en Viledon P15/500S, DIN EN779). Ce filtre peut être utilisé pour le méthane, le GPL et d'autres gaz non agressifs. Joint en NBR. Pression d'entrée maximale : 6 bar (testé à 2 bar). Degré de filtration : 50 µm. Température de fonctionnement : -20 °C à +80 °C.



| Référence | Type  | DN      | UE   |
|-----------|-------|---------|------|
| 0901115   | FG 15 | 1/2" FF | 1/24 |
| 0901120   | FG 20 | 3/4" FF | 1/24 |
| 0901125   | FG 25 | 1" FF   | 1/12 |
| 0901132   | FG 32 | 5/4" FF | 1/12 |
| 0901140   | FG 40 | 6/4" FF | 1/12 |
| 0901150   | FG 50 | 2" FF   | 1    |

| Type  | A (mm) | B (mm) | C (mm) | D (mm) | E (mm) |
|-------|--------|--------|--------|--------|--------|
| FG 15 | 1/2"   | 92     | 37     | 120    | 20     |
| FG 20 | 3/4"   | 92     | 37     | 120    | 120    |
| FG 25 | 1"     | 103    | 50     | 160    | 160    |
| FG 32 | 1 1/4" | 103    | 50     | 160    | 160    |
| FG 40 | 1 1/2" | 103    | 50     | 160    | 160    |
| FG 50 | 2"     | 140    | 73     | 186    | 186    |



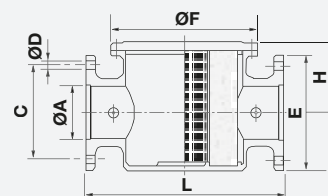
### FG – FILTRE À GAZ À BRIDE

Filtre à grande surface filtrante et faible perte de charge. Corps en aluminium. Cartouche filtrante remplaçable à longue durée de vie (en Viledon P15/500S, DIN EN779). Ce filtre peut être utilisé pour le méthane, le GPL et d'autres gaz non agressifs. Joint en NBR. Pression d'entrée maximale : 4 bar (testé à 6 bar). Degré de filtration : 50 µm. Température de fonctionnement : -20 °C à +80 °C.



| Référence | Type     | DN     | UE |
|-----------|----------|--------|----|
| 0901141   | FG 40/F  | DN 40  | 1  |
| 0901151   | FG 50/F  | DN 50  | 1  |
| 0901165   | FG 65/F  | DN 65  | 1  |
| 0901180   | FG 80/F  | DN 80  | 1  |
| 0901200   | FG 100/F | DN 100 | 1  |
| 0901225   | FG 125/F | DN 125 | 1  |
| 0901250   | FG 150/F | DN 150 | 1  |

| Type     | A (mm) | B (mm) | C (mm) | D (mm) | E (mm) | F (mm) | H (mm) | L (mm) |
|----------|--------|--------|--------|--------|--------|--------|--------|--------|
| FG 40/F  | DN 40  | -      | 110    | 18     | 150    | 130    | 130    | 200    |
| FG 50/F  | DN 50  | -      | 125    | 18     | 165    | 148    | 148    | 230    |
| FG 65/F  | DN 65  | -      | 145    | 18     | 185    | 212    | 212    | 290    |
| FG 80/F  | DN 80  | -      | 160    | 18     | 200    | 240    | 240    | 320    |
| FG 100/F | DN 100 | -      | 180    | 18     | 220    | 280    | 280    | 380    |
| FG 125/F | DN125  | -      | 210    | 18     | 250    | 280    | 280    | 380    |
| FG 150/F | DN150  | -      | 240    | 22     | 288    | 310    | 310    | 450    |



3.2 RÉGULATEURS DE PRESSION GAZ

**FGDR – RÉGULATEUR DE PRESSION GAZ**

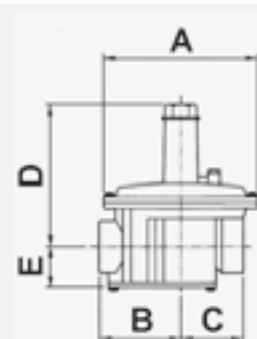
Corps en aluminium. Fermeture contrôlée. Plage de réglage standard : 10 - 30 mbar (autres exécutions sur demande). Pour le méthane, le GPL et autres gaz non agressifs. Pression d'alimentation maximale : 500 mbar. Température de fonctionnement : -15 °C à + 60 °C. Conformité à la norme EN 88-1.



| Référence | Type    | P out (mbar) | DN      | UE   |
|-----------|---------|--------------|---------|------|
| 0903415   | FGDR 15 | 10-30        | 1/2" FF | 1/24 |
| 0903420   | FGDR 20 | 10-30        | 3/4" FF | 1/24 |
| 0903425   | FGDR 25 | 10-30        | 1" FF   | 1/12 |
| 0903432   | FGDR 32 | 10-30        | 5/4" FF | 1/12 |
| 0903440   | FGDR 40 | 10-30        | 6/4" FF | 1/12 |
| 0903450   | FGDR 50 | 10-30        | 2" FF   | 1    |

Autres plages de réglage entre 5 et 350 mbar disponibles sur demande.

| Type    | Raccord | A   | B   | C  | D   | E  |
|---------|---------|-----|-----|----|-----|----|
| FGDR 15 | 1/2"    | 146 | 73  | 58 | 137 | 42 |
| FGDR 20 | 3/4"    | 146 | 73  | 58 | 137 | 42 |
| FGDR 25 | 1"      | 146 | 73  | 58 | 137 | 42 |
| FGDR 32 | 1 1/4"  | 194 | 98  | 80 | 175 | 52 |
| FGDR 40 | 1 1/2"  | 194 | 98  | 80 | 175 | 52 |
| FGDR 50 | 2"      | 260 | 135 | 90 | 250 | 65 |



**FS1B - RÉGULATEUR DE PRESSION GAZ À BRIDES**

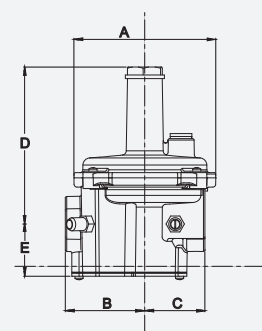
Corps en aluminium. Exécution à brides. Avec filtre intégré et fermeture contrôlée. Plage de réglage standard : 10-30 mbar. Pour le méthane, le GPL et autres gaz non agressifs. Pression d'alimentation maximale : 1 bar. Pression de sortie maximale : 450 mbar. Température de fonctionnement : -10 °C à + 60 °C. Conformité à la norme EN 88-1.



| Référence | Type    | P out (mbar) | DN    | UE |
|-----------|---------|--------------|-------|----|
| 0903465   | FS1B 65 | 10-30        | DN 65 | 1  |
| 0903480   | FS1B 80 | 10-30        | DN 80 | 1  |

Autres plages de réglage entre 10 et 450 mbar disponibles sur demande.

| Type   | Raccord              | A  | B   | C   | D   | E   |
|--------|----------------------|----|-----|-----|-----|-----|
| FS1B65 | DN 65 PN16 EN 1092-4 | 85 | 185 | 320 | 300 | 340 |
| FS1B80 | DN 80 PN16 EN 1092-4 | 85 | 200 | 320 | 300 | 340 |



### 3.3 DÉTECTION GAZ

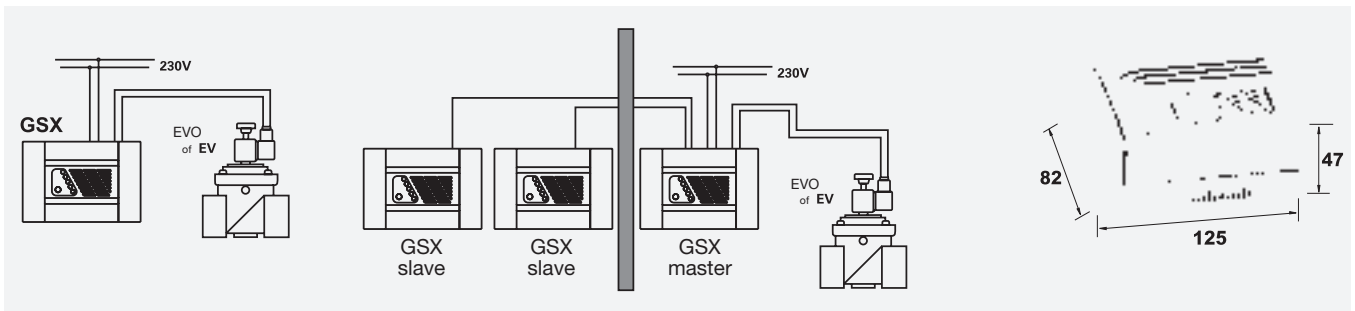
#### GSX/MET – DÉTECTEUR DE GAZ

Centrale de détection de fuites de gaz avec détecteur incorporé. Alarme sonore et lumineuse. Avec relais pour la commande d'une ou plusieurs électrovannes normalement fermées (ou normalement ouvertes). La centrale GSX peut fonctionner en tant qu'unité indépendante mais peut également surveiller jusqu'à onze pièces différentes, le réseau est alors programmé selon le fonctionnement MAÎTRE/ESCLAVE. Deux seuils d'alarme (10 % LIE et 15 % LIE). Deux modèles : MET (méthane, gaz naturel) et GPL (GPL, propane, butane). Température de fonctionnement : -10 °C à +50 °C. Tension d'alimentation : 230 V – 50 Hz. Puissance de contact : 550 VA. Puissance absorbée : 3 W. Degré de protection : IP 42. Conformité : norme EN 50194. Dimensions : 125 x 82 x 47 mm. Classe d'isolation II.



3

| Référence | Type    | UE |
|-----------|---------|----|
| 0941030   | GSX/MET | 1  |

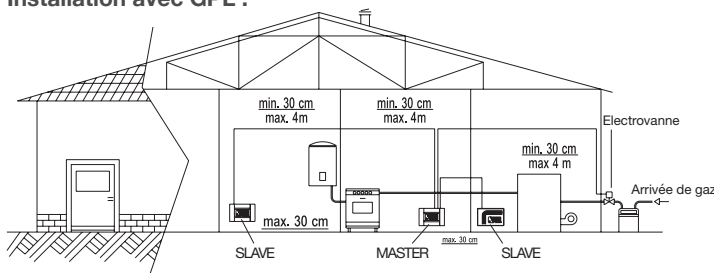


#### GSX/GPL – DÉTECTEUR DE GAZ

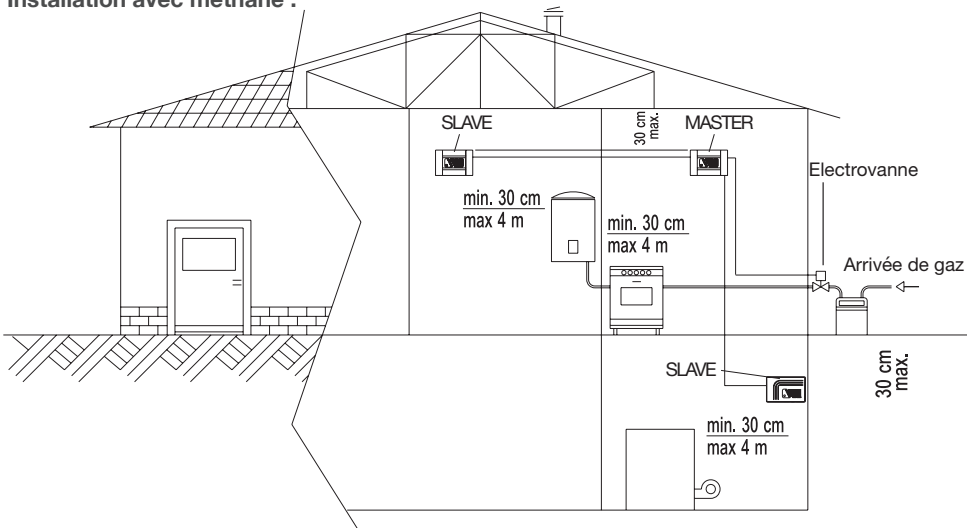
Modèle GPL : propane, butane, GPL.

| Référence | Type    | UE |
|-----------|---------|----|
| 0941530   | GSX/GPL | 1  |

#### Installation avec GPL :



#### Installation avec méthane :



3.4 ÉLECTROVANNES GAZ

**EV – ÉLECTROVANNE GAZ NORMALEMENT FERMÉE**

Électrovanne gaz normalement fermée avec réarmement manuel. Corps en aluminium. Bobine avec connecteur IP65. Pour le méthane, le GPL et autres gaz non agressifs. Température ambiante : -20 à +60 °C. Pression maximale de service : 0,5 bar. Tension d'alimentation : 230 V c.a./50 Hz.



| Référence | Type  | Pression maximale | DN      | UE |
|-----------|-------|-------------------|---------|----|
| 0906350   | EV 15 | 0,5 bar           | 1/2" FF | 1  |
| 0906360   | EV 20 | 0,5 bar           | 3/4" FF | 1  |
| 0906370   | EV 25 | 0,5 bar           | 1" FF   | 1  |
| 0906380   | EV 32 | 0,5 bar           | 5/4" FF | 1  |
| 0906390   | EV 40 | 0,5 bar           | 6/4" FF | 1  |
| 0906400   | EV 50 | 0,5 bar           | 2" FF   | 1  |

Également disponible en 12 V c.c. et 24 V c.a./50 Hz.

**EV – ÉLECTROVANNE GAZ NORMALEMENT FERMÉE À BRIDES**

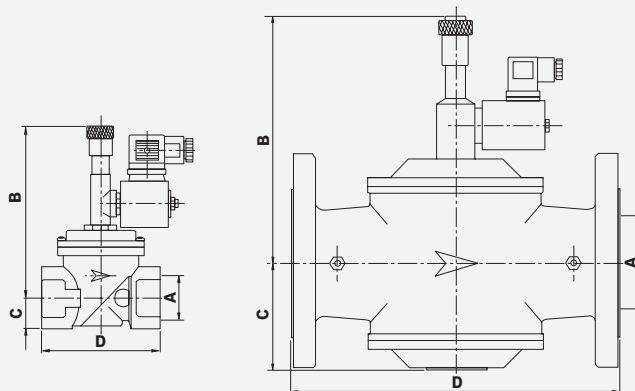
Raccords à brides : DN 65 à DN 150.



| Référence | Type        | Pression maximale | DN     | UE |
|-----------|-------------|-------------------|--------|----|
| 0906410   | EV 65/0,5b  | 0,5 bar           | DN 65  | 1  |
| 0906420   | EV 80/0,5b  | 0,5 bar           | DN 80  | 1  |
| 0906430   | EV 100/0,5b | 0,5 bar           | DN 100 | 1  |
| 0906440   | EV 125/0,5b | 0,5 bar           | DN 125 | 1  |
| 0906450   | EV 150/0,5b | 0,5 bar           | DN 150 | 1  |

Disponible jusqu'à DN300. Veuillez nous consulter.

| Type | EV15 | EV20-EV25 | EV32-EV40     | EV50 | EV65-EV80 | EV100  | EV125-EV150 | EV200  | EV300  |
|------|------|-----------|---------------|------|-----------|--------|-------------|--------|--------|
| A    | 1/2" | 3/4"-1"   | 1 1/4"-1 1/2" | 2"   | DN 65-80  | DN 100 | DN 125-150  | DN 200 | DN 300 |
| B    | 120  | 140       | 170           | 170  | 230       | 230    | 390         | 445    | 585    |
| C    | 15   | 25        | 31            | 39   | 100       | 115    | 170         | 230    | 320    |
| D    | 76   | 96        | 154           | 173  | 300       | 360    | 480         | 600    | 720    |



**GSAV-R - ÉLECTROVANNE GAZ AUTOMATIQUE NORMALEMENT FERMÉE**

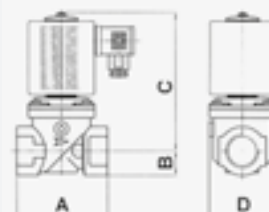
Électrovanne gaz marche/arrêt automatique normalement fermée de classe A. Ouverture/fermeture rapides, avec débit réglable. Corps en aluminium. Bobine avec connecteur IP65 (IP54 pour 1 1/4" - 1 1/2" - 2"). Pour le méthane, le GPL et autres gaz non agressifs. Pression maximale de service : 0,5 bar. Température ambiante : -20 °C à +60 °C. Tension d'alimentation : 230 V c.a./50 Hz.



3

| Référence | Type     | DN      | Pression maximale | Catégorie IP | UE |
|-----------|----------|---------|-------------------|--------------|----|
| 0906215   | GSAV 15R | 1/2" FF | 0,5 bar           | IP65         | 1  |
| 0906220   | GSAV 20R | 3/4" FF | 0,5 bar           | IP65         | 1  |
| 0906225   | GSAV 25R | 1" FF   | 0,5 bar           | IP65         | 1  |
| 0906232   | GSAV 32R | 5/4" FF | 0,5 bar           | IP65         | 1  |
| 0906240   | GSAV 40R | 6/4" FF | 0,5 bar           | IP65         | 1  |
| 0906250   | GSAV 50R | 2" FF   | 0,5 bar           | IP65         | 1  |

| Type    | Raccord | A   | B  | C   | D   |
|---------|---------|-----|----|-----|-----|
| GSAV15R | 1/2"    | 76  | 15 | 101 | 52  |
| GSAV20R | 3/4"    | 96  | 25 | 137 | 70  |
| GSAV25R | 1"      | 96  | 25 | 137 | 70  |
| GSAV32R | 1 1/4"  | 154 | 31 | 193 | 105 |
| GSAV40R | 1 1/2"  | 154 | 31 | 193 | 105 |
| GSAV50R | 2"      | 173 | 39 | 194 | 127 |





**POWERSEAT® ECO -  
VANNE D'ARRÊT DE SÉCURITÉ ÉLECTROHYDRAULIQUE POUR GAZ**

La vanne d'arrêt électrohydraulique pour gaz Powerseat® permet le contrôle et l'arrêt de sécurité de flux de gaz combustibles à basse pression dans des tuyaux de 40 mm à 250 mm, avec un accent particulier sur l'économie d'énergie et le respect de l'environnement. La vanne est maintenue ouverte par une pompe hydraulique où le fluide hydraulique est injecté dans un cylindre qui ouvre la vanne. Certifié EN161, Classe A Groupe 2 construction. Protection: IP56. Convient pour le gaz non corrosif, l'air et l'huile. Température de service: -15°C à +60°C.



Vitesse d'ouverture :

PE6683 - PE6687 : 10 secondes max.

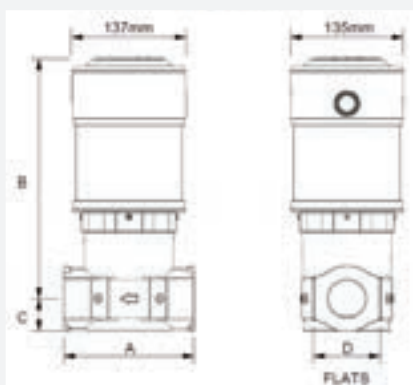
PE6689 : 30 secondes max.

BC66810 et BC66811 : 70 secondes max.

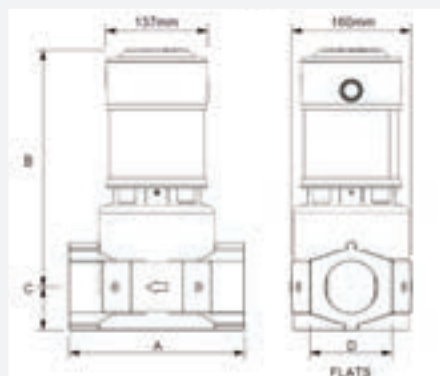
Vitesse de fermeture : < 1 seconde

| Référence | Type           | DN     | Raccord         | Alimentation UE | UE |
|-----------|----------------|--------|-----------------|-----------------|----|
| 10051873  | PE6683110V     | 1 1/2" | raccords fileté | 110V            | 1  |
| 10051874  | PE6683230V     | 1 1/2" | raccords fileté | 230V            | 1  |
| 10051879  | PE6684110V     | 2"     | raccords fileté | 110V            | 1  |
| 10051880  | PE6684230V     | 2"     | raccords fileté | 230V            | 1  |
| 10051883  | PE6685110V     | 2 1/2" | raccords fileté | 110V            | 1  |
| 10051884  | PE6685230V     | 2 1/2" | raccords fileté | 230V            | 1  |
| 10051920  | PE6686110V     | 3"     | raccords fileté | 110V            | 1  |
| 10051922  | PE6686230V     | 3"     | raccords fileté | 230V            | 1  |
| 10051881  | PE6685FL4110V  | 65     | à brides        | 110V            | 1  |
| 10051882  | PE6685FL4230V  | 65     | à brides        | 230V            | 1  |
| 10051918  | PE6686FL4110V  | 80     | à brides        | 110V            | 1  |
| 10051919  | PE6686FL4230V  | 80     | à brides        | 230V            | 1  |
| 10051923  | PE6687FL4110V  | 100    | à brides        | 110V            | 1  |
| 10051928  | PE6687FL4230V  | 100    | à brides        | 230V            | 1  |
| 10051933  | PE6689FL4110V  | 150    | à brides        | 110V            | 1  |
| 10051937  | PE6689FL4230V  | 150    | à brides        | 230V            | 1  |
| 10031348  | BC66810FL4110V | 200    | à brides        | 110V            | 1  |
| 10031350  | BC66810FL4230V | 200    | à brides        | 230V            | 1  |
| 10031353  | BC66811FL4110V | 250    | à brides        | 110V            | 1  |
| 10031354  | BC66811FL4230V | 250    | à brides        | 230V            | 1  |

PE6683, PE6684

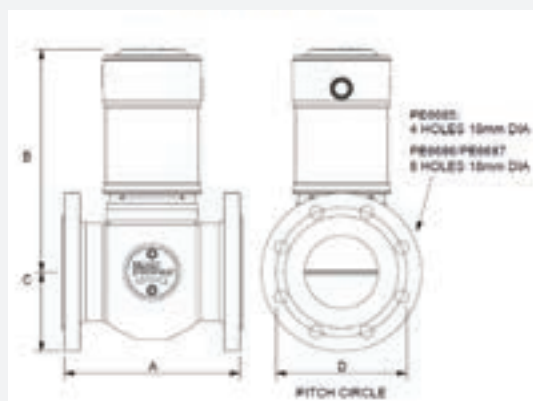


PE6685, PE6686



F  
L  
A  
T  
S

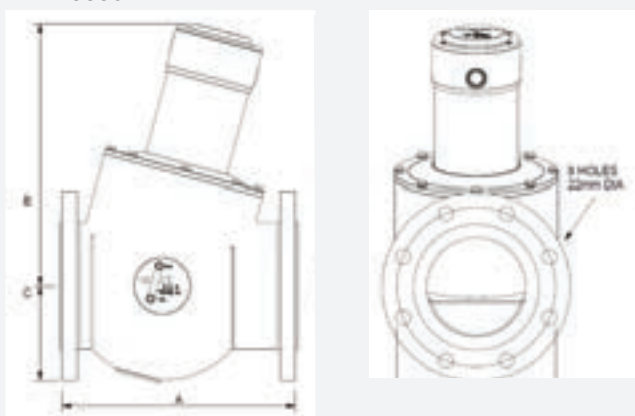
PE6685FL4, PE6686FL4, PE6687FL4



Type Raccord Dimensions, mm

| Type      | Raccord         | A   | B   | C   | D   |
|-----------|-----------------|-----|-----|-----|-----|
| PE6683    | 1 1/2" fileté   | 156 | 289 | 39  | 79  |
| PE6684    | 2" fileté       | 156 | 289 | 39  | 79  |
| PE6685    | 2 1/2" fileté   | 235 | 317 | 58  | 110 |
| PE6686    | 3" fileté       | 235 | 317 | 58  | 110 |
| PE6685FL4 | 65 mm à brides  | 219 | 268 | 93  | 145 |
| PE6686FL4 | 80 mm à brides  | 219 | 268 | 102 | 160 |
| PE6687FL4 | 100 mm à brides | 248 | 308 | 110 | 180 |
| PE6689FL4 | 150 mm à brides | 360 | 395 | 143 | 240 |

PE6689FL4



### 3.5 ROBINETS GAZ

#### GK - ROBINET GAZ À PASSAGE INTÉGRAL

Corps en laiton nickelé. Débit maximal grâce au passage intégral (DIN 3357). Grâce au système de double étanchéité, la vanne peut être actionnée dans les deux sens, ce qui facilite l'installation.

Aucune pièce mobile métal contre métal. Boule en laiton chromé pour une plus longue durée de vie. La poignée montre clairement la position de la boule.

Pression de service maximale: 40 bar (600 PSI). Plage de température: -40°C à +170°C.

Résistant aux hautes températures (classe B 0,1: 0,1 bar à 650°C pendant au moins 30 minutes).

Approuvé par l'ARGB (DVGW - Règlement européen sur les appareils à gaz EU/2016/426).

Robinet gaz avec poignée papillon FF :

| Référence | Type             | Raccord      | Poids   | UE   |
|-----------|------------------|--------------|---------|------|
| 0900615   | GK Vlinder FF 15 | Femelle 1/2" | 0,20 kg | 1/80 |
| 0900620   | GK Vlinder FF 20 | Femelle 3/4" | 0,30 kg | 1/48 |
| 0900625   | GK Vlinder FF 25 | Femelle 1"   | 0,53 kg | 1/40 |



Robinet gaz avec poignée papillon MF :

| Référence | Type             | Raccord           | Poids   | UE   |
|-----------|------------------|-------------------|---------|------|
| 0902615   | GK Vlinder MF 15 | Femelle/mâle 1/2" | 0,22 kg | 1/80 |
| 0902620   | GK Vlinder MF 20 | Femelle/mâle 3/4" | 0,34 kg | 1/48 |
| 0902625   | GK Vlinder MF 25 | Femelle/mâle 1"   | 0,57 kg | 1/40 |



Robinet gaz avec poignée papillon et raccords FF :

| Référence | Type                     | Raccord      | Poids   | UE   |
|-----------|--------------------------|--------------|---------|------|
| 0900715   | GK Vlinder + kopp. FF 15 | Femelle 1/2" | 0,22 kg | 1/80 |
| 0900720   | GK Vlinder + kopp. FF 20 | Femelle 3/4" | 0,34 kg | 1/48 |
| 0900725   | GK Vlinder + kopp. FF 25 | Femelle 1"   | 0,56 kg | 1/40 |

Robinet gaz avec poignée standard FF :

| Référence | Type               | Raccord        | Poids   | UE   |
|-----------|--------------------|----------------|---------|------|
| 0900032   | GK Standaard FF 32 | Femelle 1 1/4" | 0,87 kg | 1/16 |
| 0900040   | GK Standaard FF 40 | Femelle 1 1/2" | 1,09 kg | 1/12 |
| 0900050   | GK Standaard FF 50 | Femelle 2"     | 1,79 kg | 1/8  |



## 3.6 ACCESSOIRES GAZ

**GDMF – RACCORD ISOLANT POUR GAZ**

Raccord isolant diélectrique pour raccorder des tuyaux de différents métaux, de manière à réduire le risque de corrosion résultant des courants vagabonds ou de l'électrolyse. Pour le gaz et l'eau.

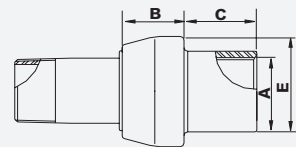
Température d'utilisation : -15 °C à +70 °C. Tension d'isolation dans l'air : 3 kV. Résistance d'isolation dans l'air : 5 Mohm. Conformité aux normes UNI 10824 et UNI 7129.

| Référence | Type | Raccord   | PN | UE   |
|-----------|------|-----------|----|------|
| GDMF015   | GDMF | 1/2" MF   | 10 | 1/80 |
| GDMF020   | GDMF | 3/4" MF   | 10 | 1/50 |
| GDMF025   | GDMF | 1" MF     | 10 | 1/40 |
| GDMF032   | GDMF | 1.1/4" MF | 10 | 1/25 |
| GDMF040   | GDMF | 1.1/2" MF | 10 | 1/20 |
| GDMF050   | GDMF | 2" MF     | 10 | 1/20 |
| GDMF065   | GDMF | 2.1/2" MF | 10 | 1/10 |
| GDMF080   | GDMF | 3" MF     | 10 | 1/8  |
| GDMF100   | GDMF | 4" MF     | 10 | 1    |



3

| DN     | A     | E   | C  | B  |
|--------|-------|-----|----|----|
| 1/2"   | 21,3  | 46  | 25 | 28 |
| 3/4"   | 26,7  | 53  | 27 | 30 |
| 1"     | 33,4  | 60  | 29 | 30 |
| 1.1/4" | 42,2  | 71  | 32 | 35 |
| 1.1/2" | 48,3  | 77  | 32 | 37 |
| 2"     | 60,3  | 90  | 36 | 38 |
| 2.1/2" | 76,1  | 113 | 40 | 53 |
| 3"     | 88,9  | 127 | 44 | 53 |
| 4"     | 114,3 | 156 | 55 | 65 |

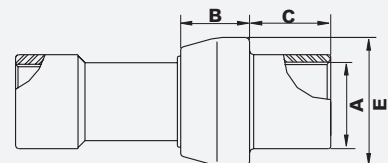
**GDFF – RACCORD ISOLANT POUR GAZ**

Comme le modèle GDMF, mais avec raccord fileté sur les deux côtés.

| Référence | Type | Raccord   | PN | UE   |
|-----------|------|-----------|----|------|
| GDFF020   | GDFF | 3/4" FF   | 10 | 1/40 |
| GDFF025   | GDFF | 1" FF     | 10 | 1/25 |
| GDFF032   | GDFF | 1 1/4" FF | 10 | 1/20 |
| GDFF040   | GDFF | 1 1/2" FF | 10 | 1/20 |
| GDFF050   | GDFF | 2" FF     | 10 | 1/20 |



| DN     | A    | E  | C  | B  |
|--------|------|----|----|----|
| 3/4"   | 26,7 | 53 | 27 | 30 |
| 1"     | 33,4 | 60 | 29 | 32 |
| 1 1/4" | 42,2 | 71 | 32 | 35 |
| 1 1/2" | 48,3 | 77 | 32 | 37 |
| 2"     | 60,3 | 90 | 36 | 38 |



### DFG 400 – DÉTECTEUR DE FUIE DE GAZ

Permet de détecter les fuites de gaz par la formation d'une masse mousseuse. Utilisable dans toutes les positions. Volume : 400 ml. Gaz propulseur : oxyde d'azote. Produit biodégradable.



| Référence | Type    | UE |
|-----------|---------|----|
| 0992500   | DFG 400 | 1  |

### FR 260 – MANOMÈTRE POUR GAZ

Manomètre basse pression pour la mesure de média gazeux secs qui ne corrodent pas les alliages de cuivre. Boîtier en acier, cadran en aluminium blanc, vitre en plastique clair. Exécution selon la norme EN 837-3. Élément sensible : capsule en alliage cuivreux. Indicateur : alliage cuivreux. Disponible en DN 63 et DN 100. Température ambiante : -20 °C à +60 °C. Température médium : +60 °C maximum. Précision : classe 1.6. Degré de protection : IP 32.



| Référence | Type         | DN (cadran) | DN   | UE |
|-----------|--------------|-------------|------|----|
| 0910000   | 0 - 60 mbar  | 63          | 1/4" | 1  |
| 0910001   | 0 - 100 mbar | 63          | 1/4" | 1  |
| 0910002   | 0 - 250 mbar | 63          | 1/4" | 1  |
| 0912000   | 0 - 60 mbar  | 100         | 1/2" | 1  |
| 0912001   | 0 - 100 mbar | 100         | 1/2" | 1  |
| 0912002   | 0 - 250 mbar | 100         | 1/2" | 1  |

