

Chapitre 6

Modules hydrauliques et
collecteurs

Modules hydrauliques et collecteurs



FLOWBOX COMPACT HKM20 – Module mixte pour chauffage au sol. Nouvelle conception à faible encombrement. Module complètement isolé. Avec pompe Wilo Para SC 15/6.

WATTS®

Chapitre 6

Modules hydrauliques et collecteurs

6.1 FLOWBOX

CARACTÉRISTIQUES

- Module hydraulique compact prêt à l'emploi
- Pour les radiateurs, pompes à chaleur, chauffe-eau, etc.
- Module de mélange pour systèmes de chauffage par le sol notamment
- Convient pour une puissance thermique jusqu'à 50 kW (30 kW pour le modèle Flowbox Compact)
- Facilité d'installation et de démarrage grâce aux composants préassemblés et précâblés
- Modification aisée des conduites de départ et de retour
- Tous les raccordements sont dotés de joints plats
- Pompe à haut rendement incluse, conforme aux exigences de directive ErP (norme européenne)
- Boîtier à triple isolation breveté en PPE :
 - départ et retour totalement séparés grâce à l'isolation
 - garantit un refroidissement optimal des composants électroniques de la pompe.



APPLICATION

Les modules hydrauliques **Flowbox** sont utilisés pour la distribution de l'eau de chauffage depuis une source de chaleur (chaudière, pompe à chaleur, etc.) vers des circuits de chauffage ou un réservoir de stockage. Ces modules peuvent être également utilisés dans des systèmes de refroidissement en tenant compte des limites de température de la pompe de circulation.

Le module **Flowbox HK 8180** est utilisé pour des applications où la température d'alimentation ne doit pas être réglée par le module même (radiateurs, réchauffeurs d'air, ballons d'eau chaude, pompes à chaleur, etc.).

Le module **Flowbox HKM 8180** est utilisé pour des applications où la température d'alimentation est variable. Il peut donc être utilisé pour des systèmes de chauffage à basse température (par exemple, chauffage au sol ou mural) et pour des applications de chauffage à haute température (par exemple, radiateurs). La température d'alimentation requise est contrôlée par un mitigeur à trois voies avec servomoteur à trois fils. Le signal de commande est généré par un régulateur externe (système de régulation de chaudière, par exemple).

Le module **Flowbox HKF 8180** est le même que le modèle FLOWBOX HKM, il est cependant pourvu d'un mitigeur thermostatique manuel (20 - 43 °C) au lieu d'un servomoteur à trois fils.

Le module **Flowbox COMPACT** est un modèle extrêmement compact, il est en effet à peine plus grand qu'une feuille au format A4. Il est équipé d'une pompe de circulation Wilo Para SC 15/6 et est disponible en tant que module simple ou mixte.

Chaque module dispose d'un boîtier à triple isolation breveté, qui isole les parties des conduites qui amènent l'eau, telles que les vannes, mitigeurs, pompes et sections de conduites, et qui garantit une ventilation optimale des composants électroniques de la pompe sensibles aux températures.

FLOWBOX COMPACT HK 20 – MODULE HYDRAULIQUE COMPACT

Module hydraulique pour le raccordement des chaudières et des circuits de chauffage non mixtes. Conception à faible encombrement avec une longueur de pompe de 130 mm et une distance intermédiaire de 90 mm.

Tous les modules hydrauliques et collecteurs Watts disposent d'une conception uniforme. La coque isolante brevetée en polypropylène expansé (PPE) assure une isolation thermique très efficace (conforme à la réglementation EnEV (ordonnance allemande relative aux économies d'énergie). Installation simple grâce à un étrier mural (inclus). Chemin de câbles caché derrière l'isolation. Tous les raccordements 1" filetage mâle, joint plat. À utiliser dans les installations de chauffage fermées avec des supports non agressifs, tels que des mélanges d'eau ou d'eau et de glycol. Inclut deux clapets multifonctions avec thermomètre (0-120 °C), un raccordement pour capteur de température intégré, un frein à commande par gravité réglable sur le départ et une poignée rouge (départ) ou bleue (retour). Avec ou sans circulateur.

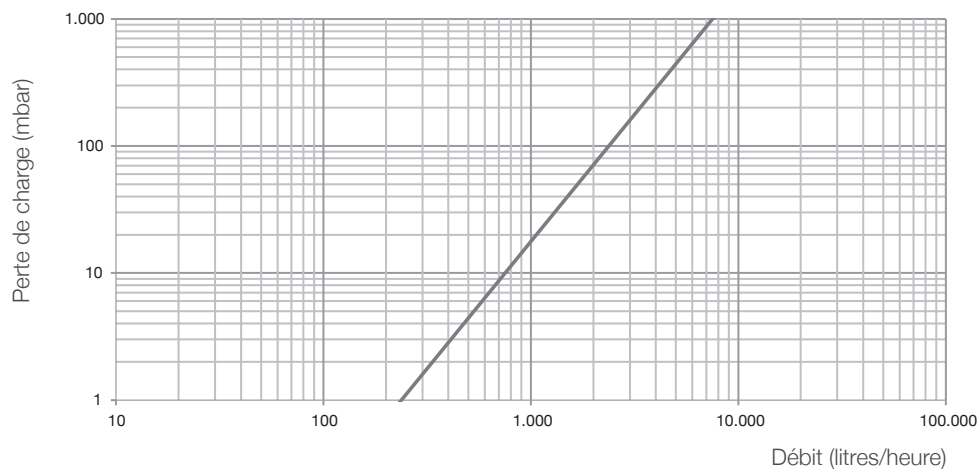
Pression de service maximale : 6 bar. Température ambiante minimale : -10 °C. Température ambiante maximale : +40 °C. Température d'utilisation minimale : +2 °C (voir les consignes du circulateur !). Température d'utilisation maximale : +90 °C. Pression d'ouverture du frein à commande par gravité : 10 mbar. Affichage de la plage de températures : 0 à 120 °C.



6

Référence	Type	Pompe	DN	Raccord. UE	
10084151	Flowbox HK20	Wilo PARA SC 15/6	20	1"	1
10077144	Flowbox HK20	sans pompe	20	1"	1

Courbe de perte de charge HK 20



FLOWBOX COMPACT HKM 20 – MODULE DE MÉLANGE HYDRAULIQUE COMPACT

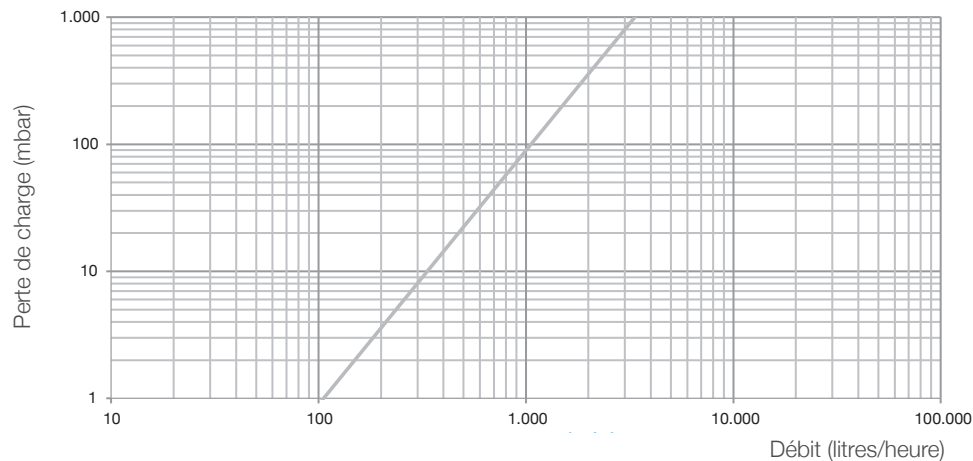
Module hydraulique pour le raccordement des chaudières et des circuits de chauffage mixtes. Conception à faible encombrement, longueur de pompe de 130 mm. Tous les modules hydrauliques et collecteurs Watts disposent d'une conception uniforme. Nouveau clapet de mélange à trois voies (breveté) avec très peu de pièces et de surfaces d'étanchéité, peut facilement être inversé de gauche à droite. L'actionneur inclus peut être intégré dans différentes directions. La coque isolante brevetée en polypropylène expansé (PPE) assure une isolation thermique très efficace (conforme à la réglementation EnEV (ordonnance allemande relative aux économies d'énergie)). Installation simple grâce à un étrier mural (inclus). Chemin de câbles caché derrière l'isolation. Tous les raccords 1" filetage mâle, avec joint plat. À utiliser dans les installations de chauffage fermées avec des supports non agressifs, tels que des mélanges d'eau ou d'eau et de glycol. Inclut deux clapets multifonctions avec thermomètre (0-120 °C), un raccordement pour capteur de température intégré, un frein à commande par gravité réglable sur le départ, une poignée rouge (alimentation) et une poignée bleue (retour). Avec ou sans circulateur. Le corps, la broche et les raccords de tous les robinets sont en laiton. Robinet de mélange avec corps et broche en laiton et joints en EPDM, valeur Kvs 4 ou 6,3. Actionneur avec contrôle de signal en trois points, angle de rotation de 90°, durée d'utilisation 120 secondes. Alimentation électrique : 230 V CA /50 Hz.



Pression de service maximale : 6 bar. Température ambiante minimale : -10 °C. Température ambiante maximale : +40 °C. Température d'utilisation minimale : +2 °C. Température d'utilisation maximale : +90 °C (voir les consignes du circulateur !). Pression d'ouverture du dispositif de freinage à commande par gravité : 10 mbar. Affichage de la plage de températures : 0 à 120 °C.

Référence	Type	Pompe	DN	Raccord. UE
10084149	Flowbox HKM20 Kvs 4,0	Wilo Para SC 15/6	20	1" 1
10077147	Flowbox HKM20 Kvs 4,0	sans pompe	20	1" 1

Courbe de perte de charge HKM 20



FLOWBOX COMPACT VB 20 – COLLECTEUR COMPACT

Collecteur en acier pour les modules hydrauliques HK20 et HKM20. Raccordement de trois modules maximum. Raccordement 1" de l'écrou aux modules hydrauliques et raccordement mâle 1" sur le système de chauffage. Les modules hydrauliques et collecteurs Watts disposent d'une conception uniforme. Les coques isolantes en polypropylène expansé (PPE) assurent une isolation thermique très efficace. Installation simple. Séparation thermique de l'alimentation et du retour. Pour les installations de chauffage fermées avec des supports non agressifs, tels que des mélanges d'eau ou d'eau et de glycol. Étrier de montage mural adapté WH-VB20/32 en option.

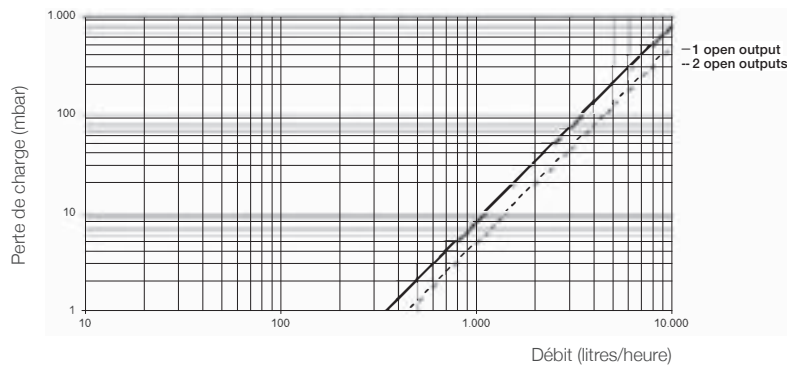
Pression de service maximale : 6 bar. Température d'utilisation minimale : +2 °C. Température d'utilisation maximale : +110 °C. Raccordement du circuit de chauffage : raccordement 1" (joint plat). Raccordement du chauffe-eau : 1" filetage mâle (joint plat).



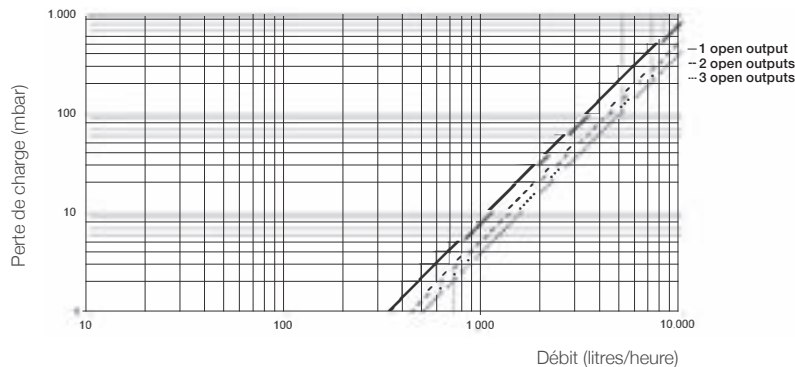
6

Référence	Type	DN	Raccord.	Nombre de circuits	UE
10077395	Collecteur VB 20-2	20	1"	2 circuits	1
10077396	Collecteur VB 20-3	20	1"	3 circuits	1
10026388	Étrier mural/support WH-VB 20/32				1

Courbe de perte de charge VB 20-2



Courbe de perte de charge VB 20-3



HW-Q 20 COMPACT - BOUTEILLE CASSE-PRESSION

Bouteille casse-pression horizontale en acier de 1,1 m³/h (dT = 20K). Unité compacte et totalement finie comprenant raccords vissés et isolation thermique en PPE.

Référence	Type	DN	Raccord.	m³/h - kW	UE
10082260	W-Q 20	20	1"	1,1 m³/u - 26,50 kW	1/5



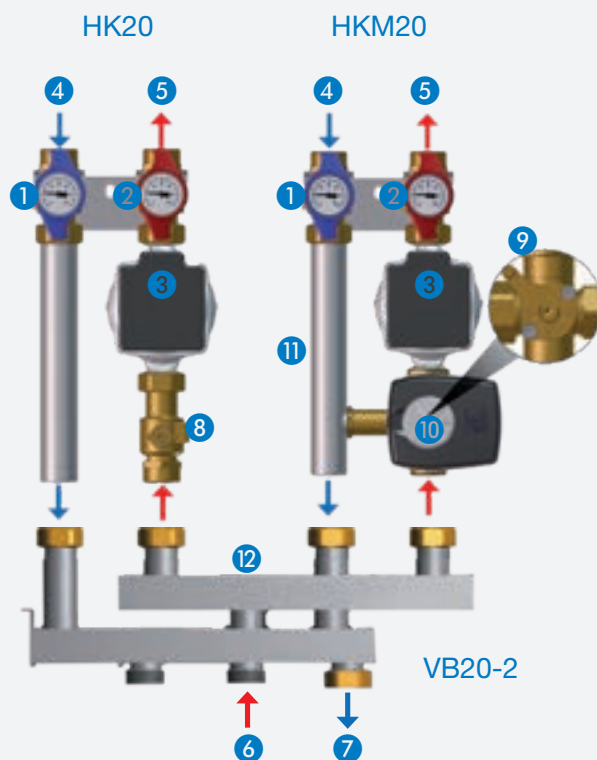
Isolation thermique

La coque isolante brevetée en polypropylène expansé (PPE) abrite trois éléments et fournit à la fois une conception uniforme et une isolation thermique conforme à la réglementation EnEV (ordonnance allemande relative aux économies d'énergie). Les gaines de câble pré-embouties le long de l'enveloppe isolante arrière assurent un chemin de câbles propre et discret dans toutes les directions.

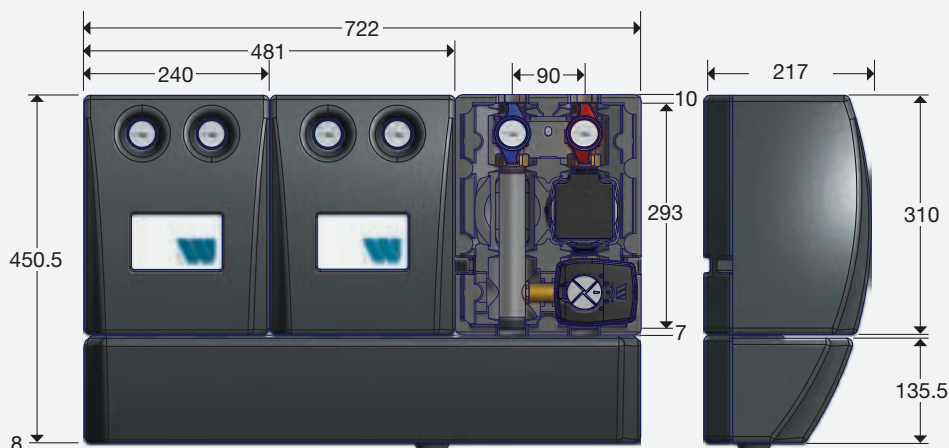


Configuration

1. Vanne à boisseau sphérique (retour)
2. Vanne à boisseau sphérique (alimentation)
3. Circulateur
4. Entrée du retour
5. Sortie de l'alimentation
6. Sortie du retour
7. Entrée de l'alimentation
8. Vanne à boisseau sphérique
9. Vanne de mélange trois voies
10. Actionneur
11. Conduit de raccord
12. Collecteur



Encombrements (mm)



FLOWBOX HK 25 – MODULE HYDRAULIQUE

Module hydraulique. Robinets équipés d'un thermomètre et d'un clapet anti-retour. Boîtier à triple isolation. Pièces de raccordement et support inclus. Diamètre de raccordement : DN25.

Disponible en trois versions :

- avec pompe à haut rendement Wilo Para SC 25/6,
- avec pompe à haut rendement Grundfos Alpha 2L 25-60,
- sans pompe.

Référence	Type	Pompe	DN	UE
10026344	HK 25	Wilo Para SC 25/6	25	1
10084608	HK 25	Grundfos Alpha 2L 25-60	25	1
10026448	HK 25	sans pompe	25	1



6

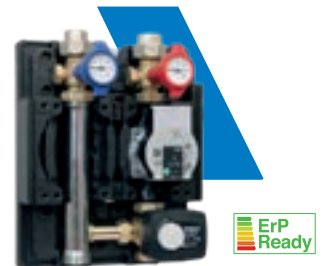
FLOWBOX HKM 25 – MODULE DE MÉLANGE HYDRAULIQUE

Module de mélange hydraulique, mitigeur à trois voies motorisée incluse. Robinets équipés d'un thermomètre et d'un clapet anti-retour. Boîtier à triple isolation. Pièces de raccordement et support inclus. Diamètre de raccordement : DN25. Valeur KVS mitigeur : 6,3.

Disponible en trois versions :

- avec pompe à haut rendement Wilo Para SC 25/6,
- avec pompe à haut rendement Grundfos Alpha 2L 25-60,
- sans pompe.

Référence	Type	Pompe	DN	UE
10026369	HKM 25	Wilo Para SC 25/6	25	1
10084612	HKM 25	Grundfos Alpha 2L 25-60	25	1
10026449	HKM 25	sans pompe	25	1



FLOWBOX HKF 25 – MODULE DE MÉLANGE HYDRAULIQUE

Module de mélange hydraulique avec mitigeur manuel (20 °C - 55 °C). Robinets équipés d'un thermomètre et d'un clapet anti-retour. Boîtier à triple isolation. Pièces de raccordement et support inclus. Diamètre de raccordement : DN25.

Disponible en trois versions :

- avec pompe à haut rendement Wilo Para SC 25/6,
- avec pompe à haut rendement Grundfos Alpha 2L 25-60,
- sans pompe.

Référence	Type	Pompe	DN	UE
10084156	HKF 25	Wilo Para SC 25/6	25	1
10027564	HKF 25	Grundfos Alpha 2L 25-60	25	1
10027565	HKF 25	sans pompe	25	1



FLOWBOX VB 25/32 – COLLECTEUR

Collecteur pour modules Flowbox. Boîtier à triple isolation avec couche d'isolation entre les conduites de départ et de retour. Raccords vissés inclus. Disponible pour 2, 3, 4 ou 5 circuits. Pression de service maximale : 6 bar. Température d'utilisation minimale : 2 °C. Température d'utilisation maximale : 110 °C. Débit maximale: 3m³/h. Puissance maximale: 70kW.

Référence	Type	Nombre de circuits	DN	UE
10025900	VB 25/32-2	2 circuits	25	1
10025901	VB 25/32-3	3 circuits	25	1
10026672	VB 25/32-4	4 circuits	25	1
10026931	VB 25/32-5	5 circuits	25	1



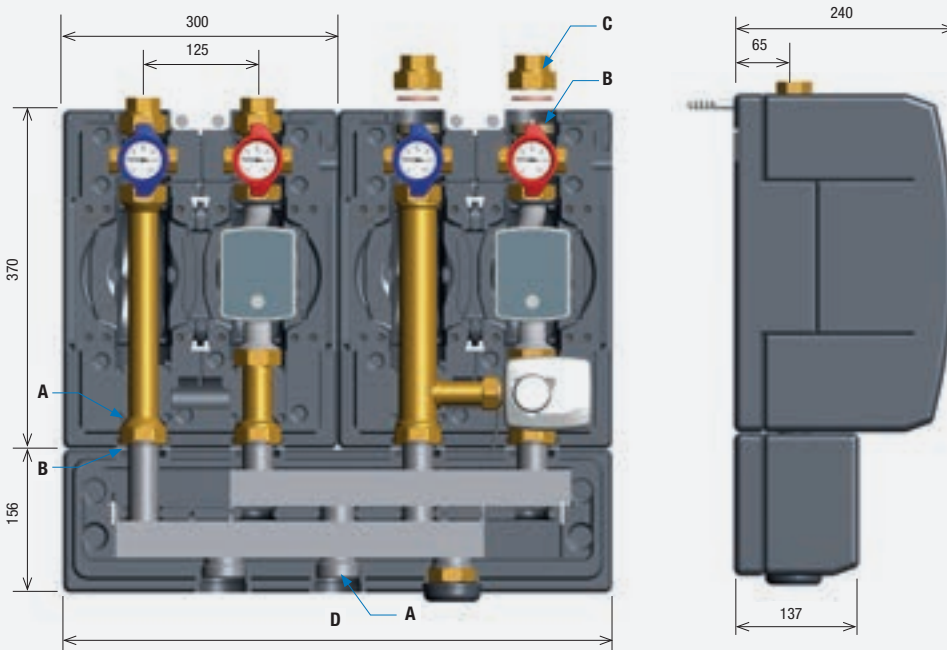
AVG 25 – RACCORDEMENTS

Kit de deux écrous tournants en laiton 6/4". Joints inclus.
 À utiliser en cas d'installation sans collecteur.



Référence	Type	DN	UE
1710625	AVG 25	1" M	1

Schémas d'encombrement



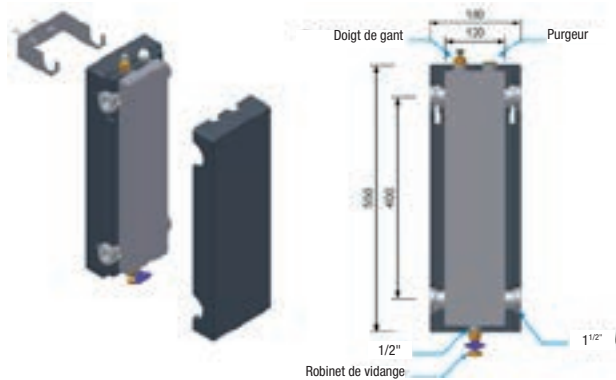
Type	DN	A	B	C	D
HK 25	DN25	1 1/2" M	1 1/2" M	écrou tournant 1 1/2" - 1" F	-
HKM/HKF 25	DN25	1 1/2" M	1 1/2" M	1 1/2" écrou tournant - 1" F	-
VB 25/32-2	DN25-32	1 1/2" M	écrou tournant - 1 1/2"	-	600 mm
VB 25/32-3	DN25-32	1 1/2" M	écrou tournant - 1 1/2"	-	900 mm
VB 25/32-4	DN25-32	1 1/2" M	écrou tournant - 1 1/2"	-	1200 mm
VB 25/32-5	DN25-32	1 1/2" M	écrou tournant - 1 1/2"	-	1500 mm

HW – BOUTEILLE CASSE-PRESSION

Bouteille casse-pression en acier compacte entièrement équipée : robinet de remplissage et rinçage, purgeur manuel, doigt de gant, support mural, isolation en PPE.

Température d'utilisation maximale : 110 °C. Température d'utilisation minimale : -20 °C. Pression de service maximale : 6 bar.

Référence	Type	DN	m³/heure - kW	UE
3499600	HW 80/120	6/4"	4 m³/heure – 44 kW	1
3499835	HW 140/140	2"	10 m³/heure – 114 kW	1

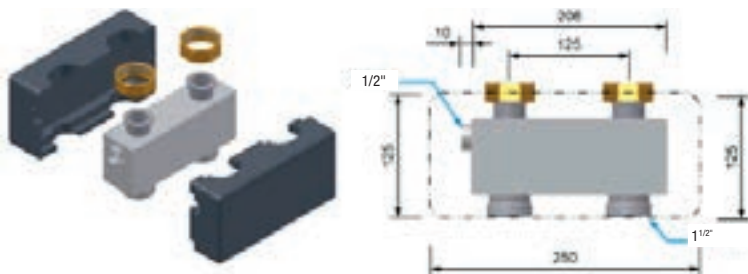


6

HW-Q – BOUTEILLE CASSE-PRESSION

Bouteille casse-pression horizontale en acier de 1,5 m³/heure. Unité compacte et totalement finie comprenant raccords vissés et isolation thermique en PPE.

Référence	Type	DN	m³/heure - kW	UE
3499890	HW-Q 60/80	6/4"	1,5 m³/heure 34 kW	1



RB-HW – SET DE TUBES

Set de tubes isolés pour raccorder la bouteille casse-pression au collecteur.

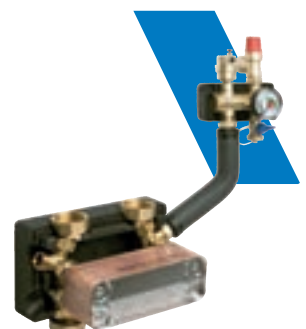
Référence	Type	DN	UE
10082527	RB-HW 80/120 DN20	6/4" - 1"	1
3499605	RB-HW 80/120 DN25/32	6/4"	1



WT-BOX

Échangeur à plaques compact et prêt à l'emploi pour la séparation d'installations de chauffage central. Échangeur à plaques en inox. Isolation en PPE. Groupe de sécurité (type KSG) et conduites inclus. Compatible avec les modules hydrauliques Flowbox. Puissance maximale : 30 kW.

Référence	Type	DN	UE
3502650	WT-BOX	6/4"	1



6.2 WATTMIX

MODULE WATTMIX HE/ZV

Module de commande très compact pour les chaudières murales. Avec une pompe de circulation. Conçu uniquement pour les installations avec une chaudière murale également équipée d'une pompe de circulation. Avec une pompe de circulation Wilo pour le circuit de chauffage au sol. La pompe de circulation de la chaudière commande les radiateurs. Avec également un moteur électrothermique et un dispositif de fermeture sur le circuit radiateurs. Avec pièce en T et ouverture pour l'insertion d'une sonde NTC sur le circuit de chauffage au sol.

Circuit mixte : Puissance thermique maximale : 16,4 kW. Débit : 1 428 litres/heure. Delta T : 10 K.
 Circuit non mixte : Puissance thermique maximale : 18,5 kW. Débit : 1 796 litres/heure.
 Delta T : 10 K.



Référence	Type	DN	Pompe	UE
10084656	WATTMIX 1P	6/4"	Para SC/6 ZV	1

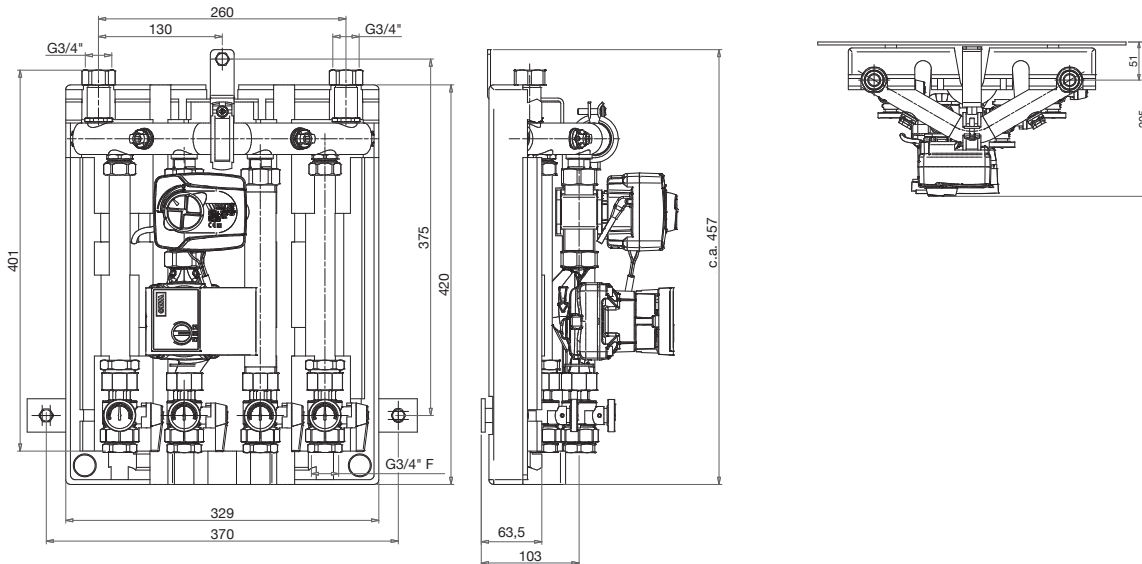
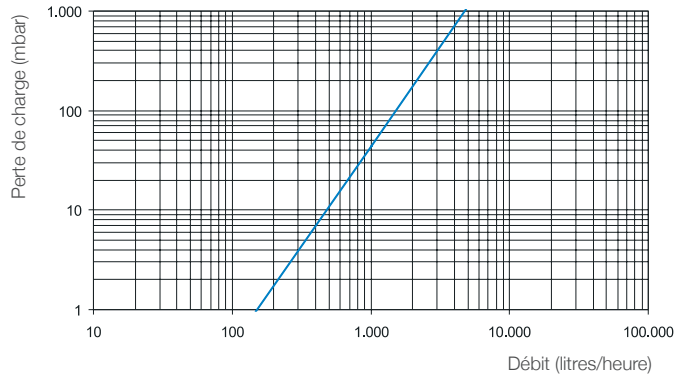
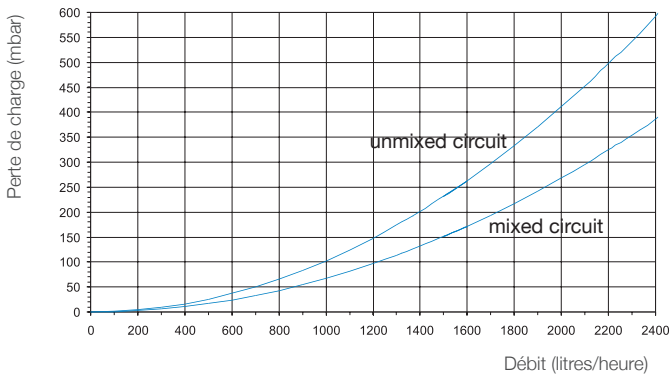


Schéma de circulation WattMix

Courbe de perte de charge WattMix

(les deux circuits de chauffage sont totalement ouverts)



6.3 FRIWA

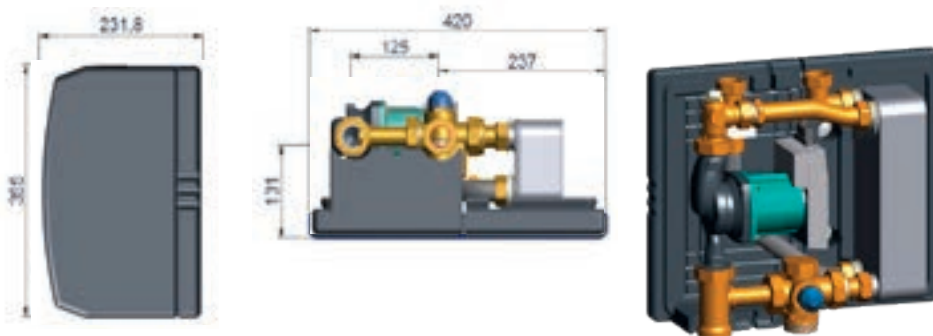
FRIWA 8020 COMPACT – STATION DE CHAUFFAGE

La station de chauffage d’eau FRIWA garantit la production instantanée d’eau chaude par le biais d’un réglage thermique (échangeur à plaques).

Munie d’un commutateur de débit qui arrête automatiquement la pompe et d’une vanne mélangeuse à trois voies qui garantit une température de chauffe constante (évite la formation de calcaire). Isolation en PPE. Température d’utilisation minimale : 2 °C. Température d’utilisation maximale : 90 °C. Température ambiante minimale : 2 °C. Température ambiante maximale : 40 °C. Pression de service maximale : 6 bar.



Référence	Type	Capacité maximale	Pompe	UE
10027096	FRIWA 8023	25 litres/minute	Wilo Stratos Para 25/8	1



FRIWA 8020 EASY HE – STATION DE CHAUFFAGE

La station de chauffage d’eau FRIWA garantit la production instantanée d’eau chaude par le biais d’un réglage thermique (échangeur à plaques). Avec commande électronique (régulateur HE).

Température de l’eau chaude sanitaire à choisir. Support mural métallique robuste, installation et entretien faciles. Isolation en PPE.

Température d’utilisation minimale : 2 °C. Température d’utilisation maximale : 90 °C. Température ambiante minimale : 2 °C. Température ambiante maximale : 40 °C.

Pression de service maximale : 6 bar.



Référence	Type	Capacité maximale	Pompe	UE
10027442	FRIWA EASY 8023 HE	25 litres/minute	Wilo Para SC 15/6	1
10027443	FRIWA EASY 8024 HE	35 litres/minute	Wilo Para SC 15/6	1



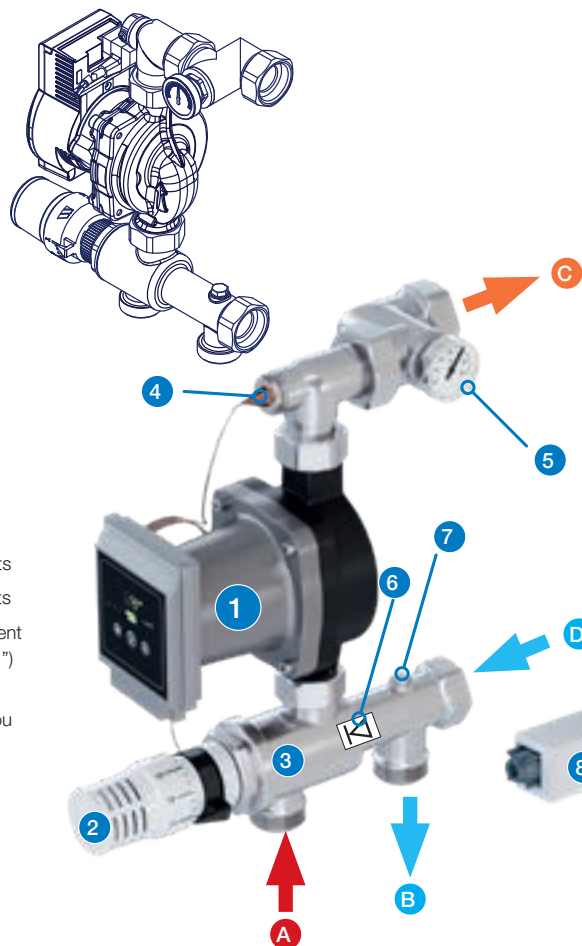
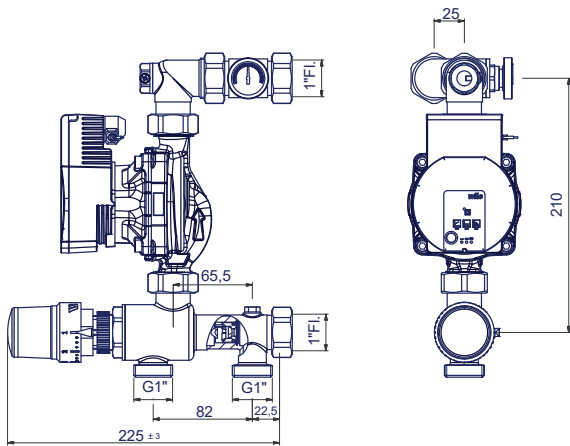
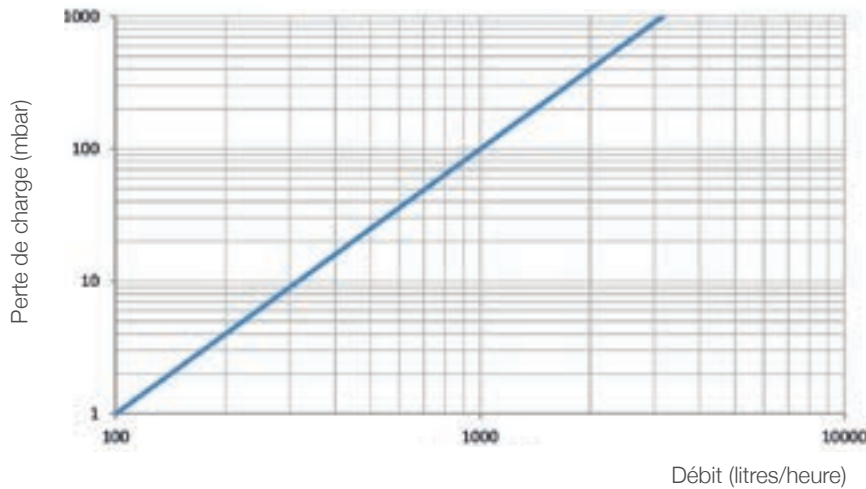
6.4 ISOMIX

ISOMIX-F – UNITÉ DE COMMANDE

Unité de commande compacte et prête à l'emploi pour le réglage de la température d'alimentation des systèmes de chauffage (puissance thermique jusqu'à 14 kW) ou les systèmes de refroidissement. Compris vanne de mélange pour un réglage précis. Plage de réglage de la température d'alimentation : 20 - 70 °C. La pompe de circulation et l'aquastat de sécurité sont déjà montés. Peut être installé sur la gauche ou la droite du collecteur. Pour tous les collecteurs Watts 1" M. Version nickelée. Pression de service maximale : 6 bar. Température ambiante maximale : 40 °C. Température d'utilisation maximale : 80 °C. Valeur Kvs : 3,2 m³/heure. Pression différentielle : maximum 500 mbar.



Référence	Type	Pompe	UE
10084161	ISOMIX-F	Wilo Para SCU/6	1



Structure

- | | |
|---|--|
| 1 Circulateur 130 mm | A Départ primaire 1" M, joints plats |
| 2 Tête thermostatique | B Retour primaire 1" M, joints plats |
| 3 Vanne mélangeuse | C Départ chauffage/rafraîchissement par le sol (écrou prisonnier de 1") |
| 4 Manchon d'immersion pour tube capillaire et sonde de température d'alimentation | D Retour de chauffage/rafraîchissement par le sol (écrou prisonnier de 1") |
| 5 Raccord à vis excentrique avec thermomètre 0 à 60 °C | |
| 6 Cartouche clapet en plastique | |
| 7 Connexion pour le capteur de flux de retour 1/8" (en option) | |
| 8 Limiteur de température | |

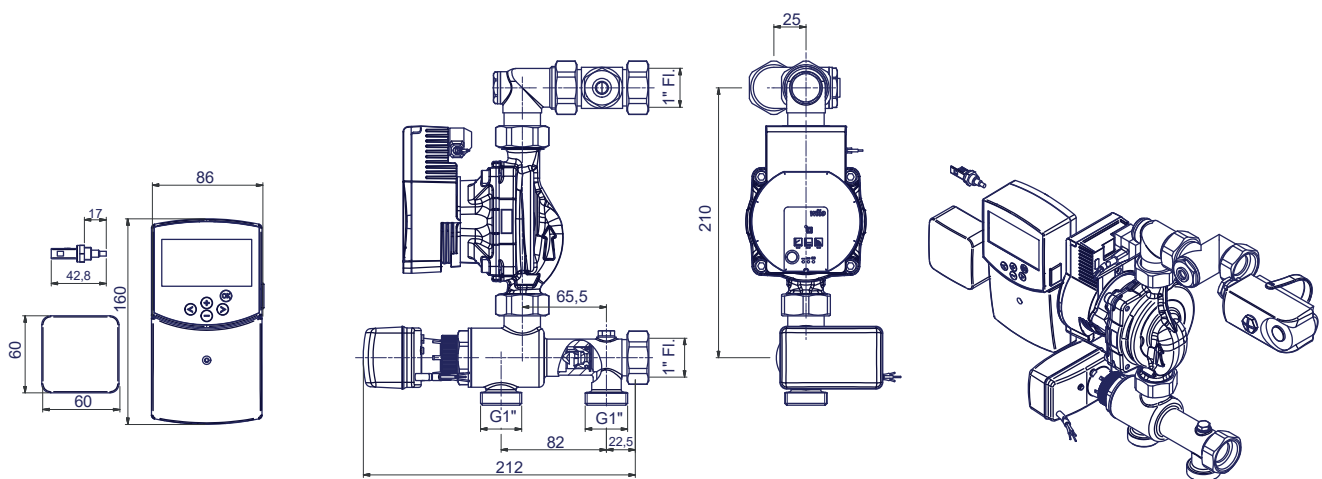
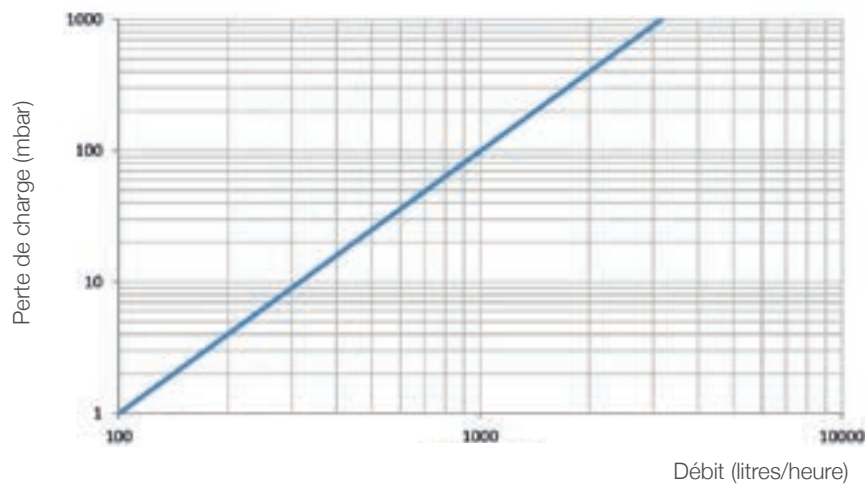
ISOMIX-HC – UNITÉ DE COMMANDE

Régulateur en fonction des conditions climatiques, compact et prêt à l'emploi, pour le chauffage/ refroidissement avec des radiateurs. Pompe de circulation, clapet de mélange trois voies avec actionneur, régulateur climatique CC-HC avec capteurs de température d'alimentation et de retour prémontés. Thermomètre inclus.

Peut être monté du côté gauche ou du côté droit du collecteur. Pour tous les collecteurs Watts 1" M. Version nickelée. Tension d'alimentation : 230 V. Fréquence : 50 Hz. Puissance thermique nominale : environ 14 kW. Pression de service maximale : 6 bar. Température ambiante maximale : 40 °C. Température d'utilisation maximale : 80 °C. Plage de réglage de la température d'alimentation : 5 - 100 °C. Valeur Kvs : 3,2 m³/heure. Pression différentielle maximale : 500 mbar.



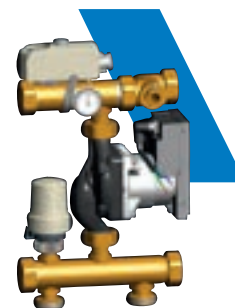
Référence	Type	Pompe	UE
10084160	ISOMIX-HC	Wilo Para SCU/6	1



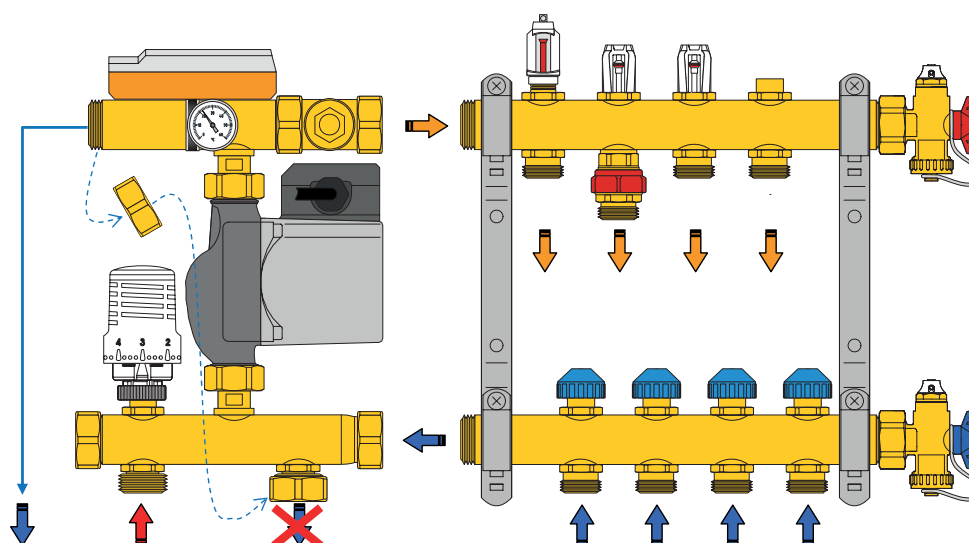
6.5 MODULES

FRG 3015 F – MODULE POUR CHAUFFAGE AU SOL

Module hydraulique prêt à l'emploi pour un contrôle constant des systèmes de chauffage. Pour les systèmes qui chauffent et refroidissent (pompe à chaleur réversible, par exemple), aussi bien à des températures élevées (radiateurs) qu'à de basses températures (chauffage au sol). Jusqu'à 14 kW. Plage de températures de la pompe : 20 - 70 °C. Avec thermomètre, pompe à haut rendement et aquastat de sécurité. Raccordement du collecteur : 1". Température ambiante : 0 - 40 °C. Température d'utilisation : 0 - 80 °C. Pression de service maximale : 6 bar. Plage de réglage de la température d'alimentation : 20 - 70 °C. Puissance thermique nominale : environ 14 kW. Tension d'alimentation : 230 V - 50 Hz.



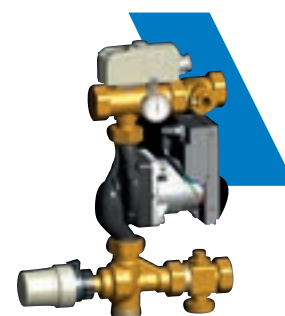
Référence	Type	Version	Pompe	UE
10084631	FRG 3015 F RV		Wilo Para SCU/6	1



FRG 3020 F – MODULE POUR RADIATEURS

Module hydraulique compact et prêt à l'emploi pour le réglage de la température de l'eau dans les systèmes de chauffage avec des radiateurs. Puissance thermique jusqu'à 13 kW. Plage de réglage de la température d'alimentation : 20 - 70 °C ou avec une limite de 20 - 50 °C. La pompe de circulation et l'aquastat de sécurité sont prémontés. Montage sur le côté gauche ou droit du collecteur possible. Adapté à tous les collecteurs Watts 1" M. Test de pression. Emballé dans une boîte.

Température ambiante : 0 - 40 °C. Température d'utilisation : 0 - 80 °C. Pression de service maximale : 6 bar. Plage de réglage de la température d'alimentation : 20 - 70 °C. Puissance thermique nominale : environ 14 kW. Tension d'alimentation : 230 V - 50 Hz.

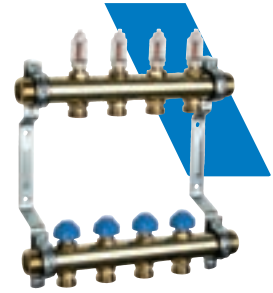


Référence	Type	Pompe	UE
910015064	FRG 3020 F	Grundfos Alpha 2L 15-60	1

6.6 COLLECTEURS

HKV 2013 – COLLECTEUR POUR CHAUFFAGE AU SOL

Collecteur en laiton pour les installations avec chauffage au sol. Raccordement : 1" à plat aux deux extrémités. Chaque zone dispose d'un raccordement Eurocône 3/4". Écartement : 50 mm. Les robinets de réglage se trouvent sur le collecteur de retour (raccordement M30 x 1,5 pour moteur électrothermique 22C). Avec débitmètre 0-6 litres/minute. Disponible pour 2 à 12 zones. Pression de service maximale : 6 bar. Température d'utilisation maximale : 80 °C.

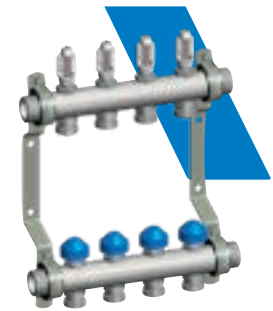


Référence	Type	Circuits	UE
963825907	HKV 2013-02	2	1
963825908	HKV 2013-03	3	1
963825909	HKV 2013-04	4	1
963825910	HKV 2013-05	5	1
963825911	HKV 2013-06	6	1
963825912	HKV 2013-07	7	1
963825913	HKV 2013-08	8	1
963825914	HKV 2013-09	9	1
963825915	HKV 2013-10	10	1
963825916	HKV 2013-11	11	1
963825917	HKV 2013-12	12	1

HKV 2013 INOX – COLLECTEUR POUR CHAUFFAGE AU SOL

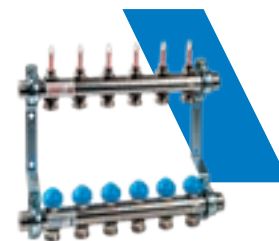
Collecteur HKV 2013 en inox.

Référence	Type	Circuits	UE
963811502	HKV 2013-02 INOX	2	1
963811503	HKV 2013-03 INOX	3	1
963811504	HKV 2013-04 INOX	4	1
963811505	HKV 2013-05 INOX	5	1
963811506	HKV 2013-06 INOX	6	1
963811507	HKV 2013-07 INOX	7	1
963811508	HKV 2013-08 INOX	8	1
963811509	HKV 2013-09 INOX	9	1
963811510	HKV 2013-10 INOX	10	1
963811511	HKV 2013-11 INOX	11	1
963811512	HKV 2013-12 INOX	12	1

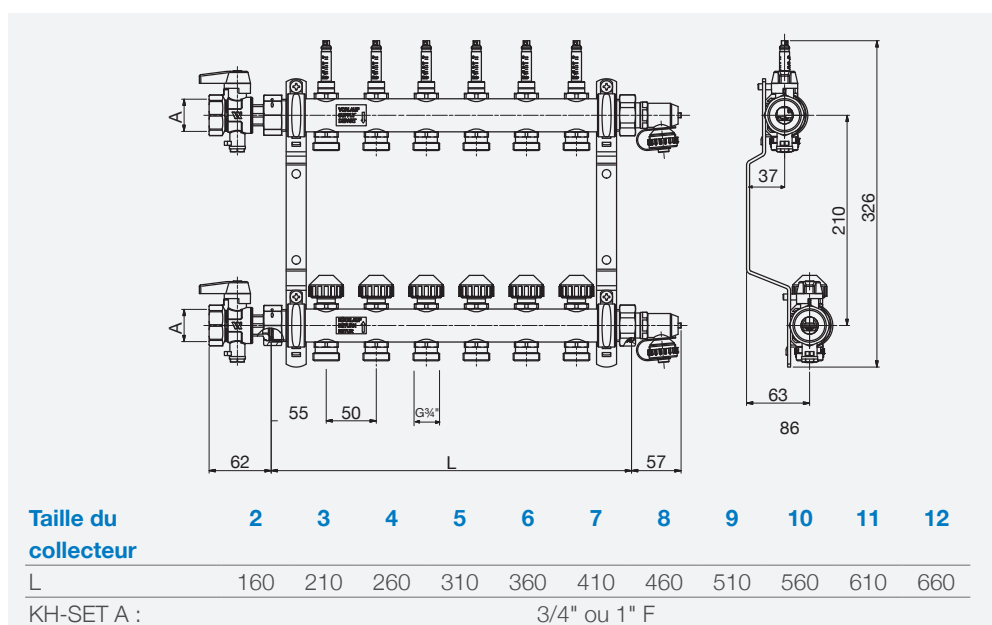


HKV 2013 AF – COLLECTEUR EN INOX

Collecteur en inox avec tube rond. Raccordement 1" M. Débitmètre verrouillable avec graduations de 0 à 4 litres/minute. Écartement entre les sorties : 50 mm. Chaque zone dispose de raccords Eurocône 3/4". Alimentation au niveau de la partie supérieure. Prêt pour le montage sur un étrier mural. Disponible pour 2 à 12 zones.

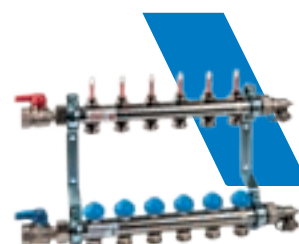


Référence	Type	Circuits	UE
10070000	HKV2013AF 0-4 VA02	2	1
10070001	HKV2013AF 0-4 VA03	3	1
10070002	HKV2013AF 0-4 VA04	4	1
10070003	HKV2013AF 0-4 VA05	5	1
10070004	HKV2013AF 0-4 VA06	6	1
10070005	HKV2013AF 0-4 VA07	7	1
10070006	HKV2013AF 0-4 VA08	8	1
10070007	HKV2013AF 0-4 VA09	9	1
10070008	HKV2013AF 0-4 VA10	10	1
10070009	HKV2013AF 0-4 VA11	11	1
10070010	HKV2013AF 0-4 VA12	12	1



HKV 2013 AF KIT ESQ-KHTS – COLLECTEUR EN INOX

Collecteur en inox avec tube rond. Raccordement 1" filetage femelle avec joint plat. Débitmètre verrouillable avec graduations de 0 à 4 litres/minute. Écartement entre les sorties : 50 mm. Chaque zone dispose de raccords Eurocône 3/4". Alimentation au niveau de la partie supérieure. Prêt pour le montage sur un étrier mural. Avec ensemble de terminaison (pour le rinçage, le remplissage et le vidage) et ensemble de robinets à boisseau sphérique avec thermomètres. Disponible pour 2 à 12 zones. Pression maximale de service : 5 bar à 80 °C. Pression d'essai maximale : 10 bar à 20 °C.



Référence	Type	Circuits	UE
10080704	HKV2013AF-ESQ-KHTS VA02	2	1
10080705	HKV2013AF-ESQ-KHTS VA03	3	1
10080706	HKV2013AF-ESQ-KHTS VA04	4	1
10080707	HKV2013AF-ESQ-KHTS VA05	5	1
10080708	HKV2013AF-ESQ-KHTS VA06	6	1
10080709	HKV2013AF-ESQ-KHTS VA07	7	1
10080710	HKV2013AF-ESQ-KHTS VA08	8	1
10080711	HKV2013AF-ESQ-KHTS VA09	9	1
10080712	HKV2013AF-ESQ-KHTS VA10	10	1
10080713	HKV2013AF-ESQ-KHTS VA11	11	1
10080714	HKV2013AF-ESQ-KHTS VA12	12	1

HKV 2013A-AFC – COLLECTEUR AVEC RÉGULATION AUTOMATIQUE DU DÉBIT

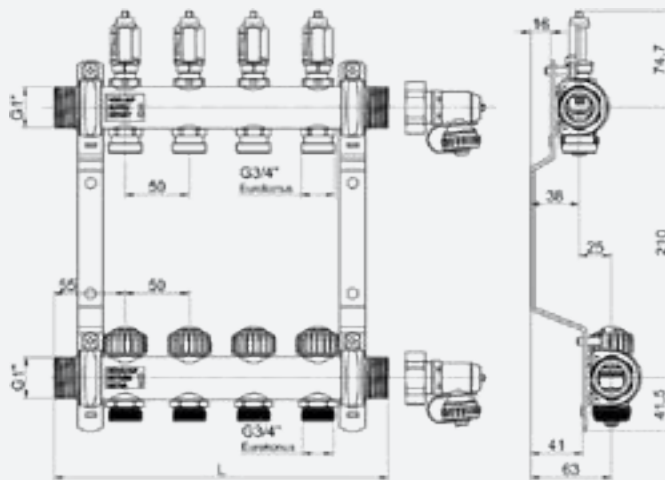
Pour le réglage de la température ambiante à l'aide d'un actionneur ou une tête de thermostat.
 Pression de service maximale : 10 bar. Ensemble de terminaison inclus. Gamme de débit : la vitesse d'écoulement peut être réglée progressivement dans la plage indiquée : 30 - 300 litres/heure.
 Réglage d'usine : 300 litres/heure. Pression différentielle maximale : 60 kPa (< 30 dB (A)). Pression différentielle minimale : 30 - 150 litres/heure = 17 kPa 150 - 300 litres/heure = 25 kPa. Température d'utilisation maximale : 70 °C. Température d'utilisation minimale : -5 °C. Corps en acier inoxydable.
 Raccordement : 1" filetage mâle. Raccordement des circuits de chauffage : Eurocône 3/4".
 Raccordement pour les têtes de thermostat et les actionneurs : M30x1,5 fermeture 11,8 mm butée 1,7 mm.



Référence	Type	Circuits	UE
10081563	HKV2013A-50-AFC 02	2	1
10081564	HKV2013A-50-AFC 03	3	1
10081565	HKV2013A-50-AFC 04	4	1
10081566	HKV2013A-50-AFC 05	5	1
10081567	HKV2013A-50-AFC 06	6	1
10081568	HKV2013A-50-AFC 07	7	1
10081569	HKV2013A-50-AFC 08	8	1
10081570	HKV2013A-50-AFC 09	9	1
10081571	HKV2013A-50-AFC 10	10	1
10081572	HKV2013A-50-AFC 11	11	1
10081573	HKV2013A-50-AFC 12	12	1



6

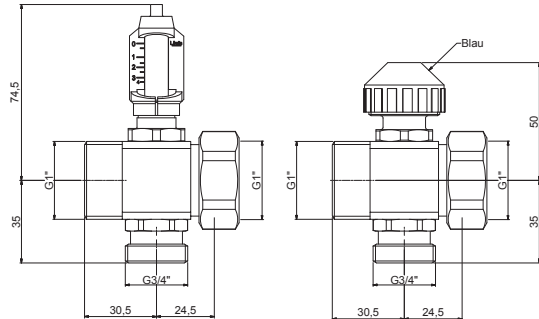


Taille du collecteur	2	3	4	5	6	7	8	9	10	11	12
L	160	210	260	310	360	410	460	510	560	610	660
KH-SET A :	3/4" ou 1" F										

HKVE 2013A – EXTENSION DE COLLECTEUR

Pour l'extension du collecteur HKV équipé d'un filetage mâle 1" avec un circuit de chauffage à la fois.

Référence	Type		UE
10023354	HKVE 2013A	0 - 4 Ni	1



ISOLATION POUR LE COLLECTEUR HKV 1"

Bouchon d'isolation en PPE avec fermeture à clipser pour isoler le collecteur 1". Pour les collecteurs jusqu'à six circuits. Aussi bien pour l'alimentation que pour le retour. Couteau pour ajuster la taille inclus.

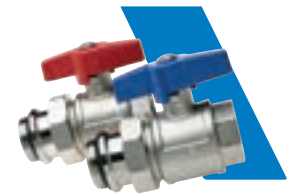
Référence	Type		UE
10023474	Isolation HKV20xx-50-1"		1



KIT DE RACCORDEMENT POUR COLLECTEUR

Kit de raccordement du robinet à boisseau sphérique pour les collecteurs HKV.

Référence	Type	Raccordements	UE
10004254	AS-20	3/4" x 1"	1
963114050	AS-25	1" x 1"	1



ROBINET À BOISSEAU SPHÉRIQUE COUDÉ

Robinet à boisseau sphérique coudé, corps en laiton nickelé. Raccordement 1". Avec écrou de raccord et joints, raccords des deux côtés pour le thermomètre en option.

Référence	Type	Raccordements	UE
10050657	KHT-SET ECK	écrou de raccord. 1" x 1" F	10



ENSEMBLE DE ROBINETS À BOISSEAU SPHÉRIQUE KH

Ensemble de robinets à boisseau sphérique en laiton ou nickelés. Avec écrou de raccord et joints.

Référence	Type	Version	Raccordement	UE
963114049	KH-SET HLV	Laiton	1"	1
903114049	KH-SET HLV	Nickelé	1"	1



ENSEMBLE DE ROBINETS À BOISSEAU SPHÉRIQUE AVEC THERMOMÈTRE KHT

Ensemble de robinets à boisseau sphérique en laiton. Avec écrou de raccord et joints.

Référence	Type	Version	Raccordement	UE
963114065	KHT-SET	Laiton	1"	1



ES-SET KFE90 – ENSEMBLE DE TERMINAISON 1"

Ensemble de terminaison pour le rinçage, le remplissage et le vidage. Corps en laiton nickelé avec écrou de raccord et joints.

Référence	Type	Version	Raccordement	UE
10028149	ES-SET KFE90 1" F N	Laiton	1"	1

**QS-SET – ENSEMBLE DE TERMINAISON QUATRO**

Ensemble de terminaison en laiton, avec écrou de raccordement et joints. Purgeur manuel. Robinet à boisseau sphérique pour le remplissage, le rinçage et le vidage simples de l'installation. Disponible en version standard ou chromée.

Référence	Type	Version	Raccordement	UE
963036115	ES-QS	Laiton	1"	1
963036120	ES-QS N	Nickelé	1"	1



6

SOUPAPE DE SURPRESSION ET DE PRESSION DIFFÉRENTIELLE

Soupape de surpression et de pression différentielle pour la compensation de pression différentielle entre les conduites d'alimentation et de retour des collecteurs HKV 1". Conception compacte, prête à l'emploi. Écrou de raccord avec joint plat pour le collecteur, joint inclus. Test de pression. Emballé dans une boîte. Pour les collecteurs avec raccordement 1" M. Plage de réglage : 0,03 - 0,5 bar. Température d'utilisation maximale : +90 °C. Température d'utilisation minimale : -10 °C. Pression de service maximale : 6 bar. Pression de test maximale : 10 bar (max. 24 heures à une température d'utilisation maximale < 30 °C).

Référence	Type	Version	Raccordement	UE
10014970	USV-Set	Laiton	écrou de raccord 1" x 1" M	1

**RACCORDEMENT DE COLLECTEUR**

Corps en laiton, avec écrou de raccordement et joints plats. Par deux.

Référence	Type	Version	Raccordement	UE
910013337	Raccordement d'extension	Laiton	Écrou de raccordement 1" F x 1"	1
10023308	Raccordement d'extension	Nickelé	Écrou de raccordement 1" F x 1"	1

**VIS DE SERRAGE 3/4"**

Eurocône, pour les conduits PE-X et les conduits en composite à plusieurs couches. Test DVGW pour les encombrements 16 x 2 et 20 x 2. Pour les collecteurs HKV/T, HKV, HKV-A, raccords de radiateurs coudés, corps pour les raccords vissés, avec raccordement nickelé 3/4", joint torique et plaque de séparation pour isolation galvanique. Conditionnement par deux.

Référence	Type	Raccordement	UE
901071312	RVP-C 12 x 2	pour PE-X 12 x 2	2/200
901071313	RVP-C 14 x 2	pour PE-X 14 x 2	2/200
901071316	RVP-C 16 x 2	pour PE-X 16 x 2	2/200
901071317	RVP-C 17 x 2	pour PE-X 17 x 2	2/200
901071318	RVP-C 18 x 2	pour PE-X 18 x 2	2/200
901071321	RVP-C 20 x 2	pour PE-X 20 x 2	2/200



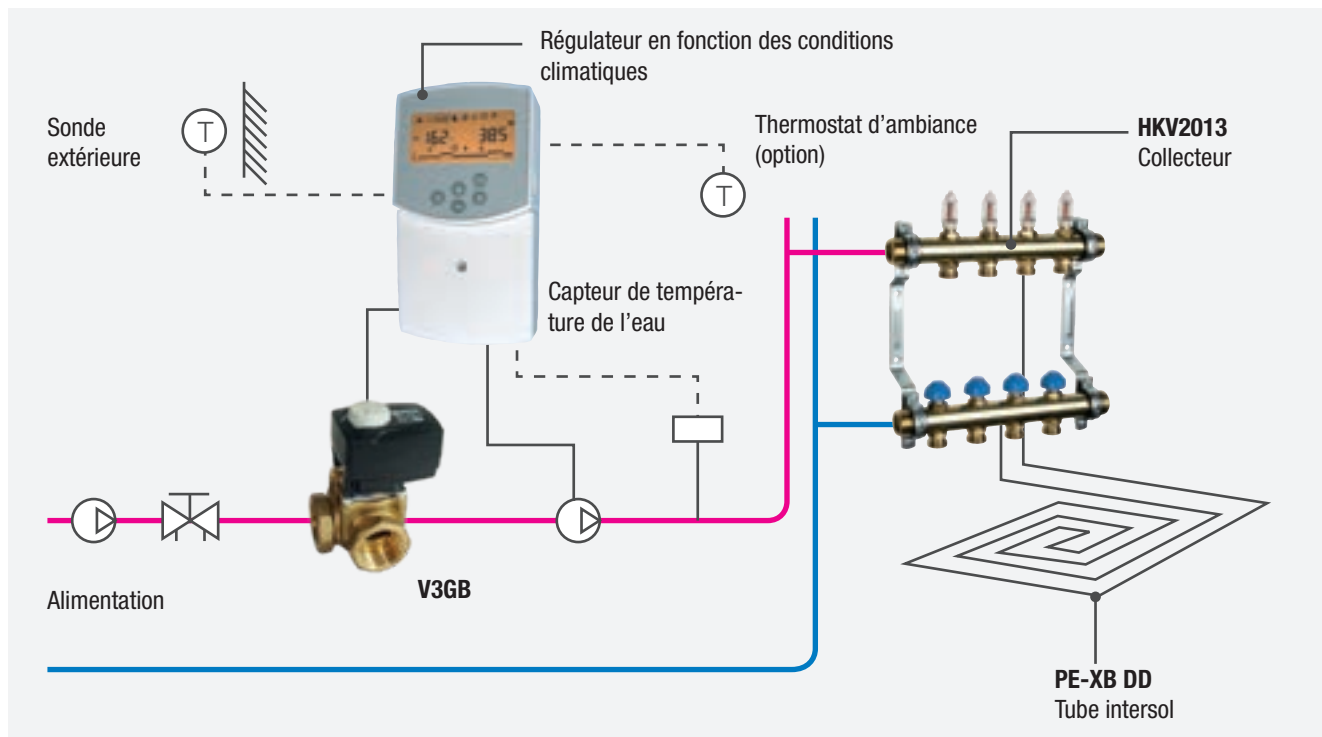
6.7 MITIGEURS

V3GB – MITIGEUR MOTORISÉ À TROIS VOIES

Mitigeur trois voies avec actionneur électronique à trois points. Commande automatique ou manuelle. Pour les systèmes de chauffage et de refroidissement et les applications sanitaires. Avec câble de raccordement électrique (2 mètres) avec un connecteur plug-in. Pour de l'eau avec maximum 50 % de glycol. Également disponible en version quatre voies. Pression de service maximale : 10 bar. Température d'utilisation : 0 - 110 °C. Alimentation : 230 V, 50 Hz. Consommation : 3 VA. Durée de la rotation à 90° : 140 s. Degré de protection : IP41.



Référence	Type	DN	Kvs	UE
10027989	V3GB0015	1/2"	2,5	1
10027990	V3GB0204	3/4"	4	1
10027991	V3GB0206	3/4"	6	1
10027992	V3GB2508	1"	8	1
10027993	V3GB2512	1"	12	1
10027994	V3GB3215	1 1/4"	15	1
10027995	V3GB3218	1 1/4"	18	1
10027996	V3GB4026	1 1/2"	26	1
10027997	V3GB5040	2"	40	1



WATTS CLASSIC – ACTIONNEUR ÉLECTRIQUE

Actionneur modulant à trois voies adapté pour les mitigeurs de rotation et les vannes de zone.
 Rotation de 90° en 125 secondes. Commande automatique ou manuelle. Avec câble électrique de 1,5 mètre. Corps en ABS. Montage possible dans toutes les positions, sauf sous la vanne.
 Température d'utilisation : -5 °C à +55 °C. Couple : 5,5 Nm. Alimentation : 230 V CA 50 Hz.
 Consommation : 3 VA.
 Degré de protection : IP41 (classe II).



Référence	Type	Longueur du câble	UE
10050526	WATTS CLASSIC	1,5 mètre	1

