

Chapitre 9

Réglages thermostatiques
(chauffage et refroidissement)

Réglages thermostatiques (chauffage et refroidissement)



Écran tactile de la centrale Watts Vision® - Facile à installer et à configurer. Commande intuitive avec l'écran tactile ou via l'application. Également adapté au chauffage au sol et pour la commande des appareils électriques.

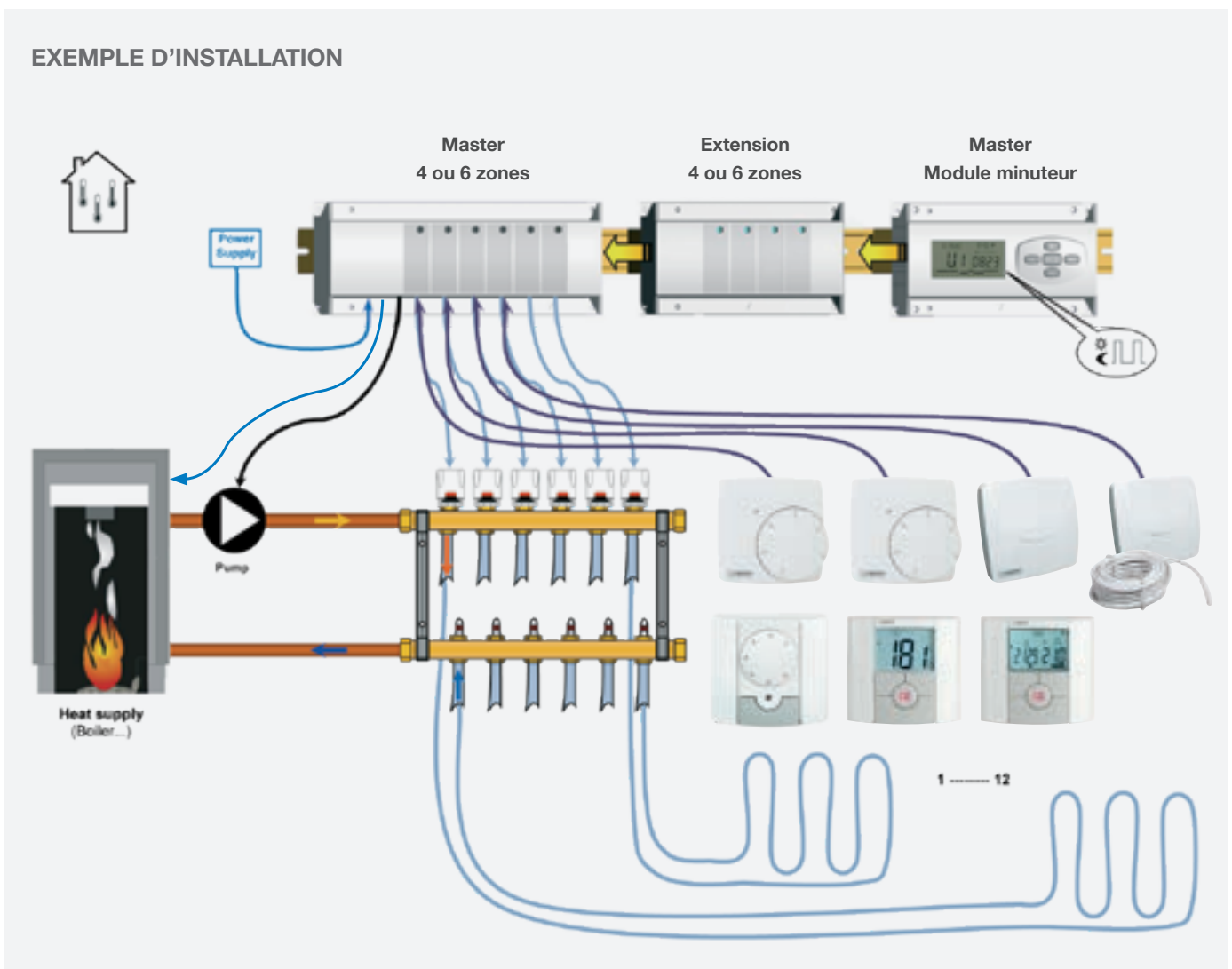
W WATTS®

Chapitre 9

Réglages thermostatiques (chauffage et refroidissement)

9.1 SYSTÈME DE CHAUFFAGE FILAIRE 24 V

EXEMPLE D'INSTALLATION



BELUX BASIC

Thermostat électronique avec interrupteur trois positions : jour/éteint/nuit. Réduction de la température de 4 °C la nuit par rapport à la température réglée. Ce thermostat dispose d'un indicateur à LED, qui s'allume brièvement en cas de demande de chaleur.

BELUX BASIC DUAL SENSING

Comme le modèle Belux Basic mais avec un capteur externe (longueur de 3 mètres) pour le réglage/la limitation de la température au sol.

Précision de la température mesurée : 0,1 °K. Plage de fonctionnement : 0 °C à 50 °C. Plage de réglage : 5 °C à 30 °C. Réglage : différentiel 0,5 °K. Alimentation : 24 V. Capacité de commutation : maximum 15 W. - Degré de protection : IP30. Dimensions : 80 x 80 x 31 mm.

Référence	Type	UE
900003741	Belux Basic 24 V	1/112
900002069	Belux Basic Dual Sensing 24 V	1/112



BELUX BASIC LCD

Thermostat électronique avec écran LCD. Il est possible de raccorder un capteur externe. Possibilité de sélectionner le mode de fonctionnement (Comfort/Off/Réduite). Limitation de la température (au sol) possible avec un capteur externe. Réglage du chauffage ou du refroidissement dans le menu des paramètres.

Température d'utilisation : 0 °C à 50 °C. Plage de réglage : 5 °C à 30 °C. Réglage : bande proportionnelle de 2 °C pour un cycle de 15 minutes (à régler dans le menu des paramètres). Alimentation : 24 V.

Capacité de commutation : maximum 15 W. Précision de la température mesurée : 0,1 °K. Degré de protection : IP30. Dimensions : 81 x 81 x 29 mm.

Référence	Type	UE
900002947	Belux Basic LCD 24 V	1/112


9

BELUX ONE (BT-A)

Thermostat analogique avec fil.

Alimentation : deux piles de 1,5 V type AAA (fournies). Interrupteur marche/arrêt. Réglage : via un capteur interne (possibilité de raccorder un capteur externe).

Référence	Type	UE
900403605	Belux ONE (BT-A)	1/112



BELUX LIGHT (BT-D)

Thermostat numérique non programmable à écran LCD. Avec rétroéclairage. Différents modes de fonctionnement : Boost/Comfort/Nuit/Hors gel/Off.

- Réglage interne ou par capteur au sol (capteur non compris). Précision de la température mesurée : 0,1 °C. Plage de fonctionnement : 0 °C à +40 °C. Plage de réglage : 5 °C à 35 °C. Alimentation autonome : deux piles de 1,5 V type AAA (fournies). Degré de protection : classe II - IP30.

Référence	Type	UE
900403603	BELUX LIGHT (BT-D)	1/112



BELUX PRO (BT-DP)

Thermostat numérique programmable à écran LCD. Avec rétroéclairage. Différents modes de fonctionnement : Boost/Vacances/Comfort/Nuit/Hors gel/Horloge/Off/Programme.

Programmable par tranches de 30 minutes. Neuf programmes intégrés et quatre programmes utilisateur programmables. Réglage interne ou par capteur au sol (capteur non compris).

- Horloge automatique : se règle une seule fois, lors de la mise en service (passage automatique aux heures d'été/hiver).
- Fonctionne sur la base d'un système de réglage intuitif des températures ITCS (Intelligent Temperature Control System).
- Touches de verrouillage (enfants).
- Témoin de tension de la batterie.
- Sauvegarde illimitée des programmes (en cas de batteries à plat ou défectueuses).

Précision de la température mesurée : 0,1 °C. Plage de fonctionnement : 0 °C à +40 °C.
Plage de réglage : 5 °C à 35 °C. Alimentation autonome : deux piles de 1,5 V type AAA (fournies).
Degré de protection : IP30.



Référence	Type	UE
900403805	BELUX PRO (BT-DP)	1/112

BOÎTE DE CONNEXION MASTER 6 ZONES 24 V C.A. NF

Module de connexion 6 zones. Possibilité de raccorder six thermostats. Extension possible jusqu'à 12 thermostats (18 actionneurs) grâce à des boîtes de connexion Slave. La boîte de connexion Master dispose de deux sorties libres de potentiel pour la pompe et la chaudière.



Référence	Type	UE
900701013	Boîte de connexion Master 6 zones 24 V c.a. NF	1

BOÎTE DE CONNEXION MASTER 4 ZONES 24 V C.A. NF

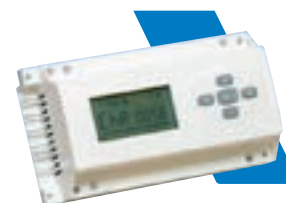
Module de connexion 4 zones. Possibilité de raccorder quatre thermostats. Extension possible jusqu'à 10 thermostats (18 actionneurs) grâce à des boîtes de connexion Slave. La boîte de connexion Master dispose de deux sorties libres de potentiel pour la pompe et la chaudière.



Référence	Type	UE
900701003	Boîte de connexion Master 4 zones 24 V c.a. NF	1

MODULE MINUTEUR 24 V C.A.

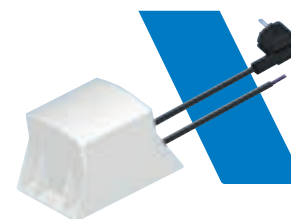
Quatre programmes utilisateur et neuf programmes prédéfinis.



Référence	Type	UE
900002101	Module minuteur 24 V c.a.	1

TRANSFORMATEUR 60 VA/24 V C.A.

Transformateur pour boîte de connexion 24 V.
Alimentation : 230 V c.a. Température d'utilisation : 0 °C à 50 °C. Sortie : 24 V c.a.
Puissance de sortie : 60 VA (18 actionneurs). Degré de protection : IP30.



Référence	Type	UE
900700005	Transformateur 24 V c.a. 60 VA	1

BOÎTE DE CONNEXION SLAVE 4 ZONES 24 V

Module d'extension 4 zones.

- Deux actionneurs par zone.

Alimentation : 24 V c.a. Température d'utilisation : 0 °C à 50 °C. Degré de protection : IP30.



Référence	Type	UE
900003566	Boîte de connexion Slave 4 zones 24 V	1

BOÎTE DE CONNEXION SLAVE 6 ZONES 24 V

Module d'extension 6 zones.

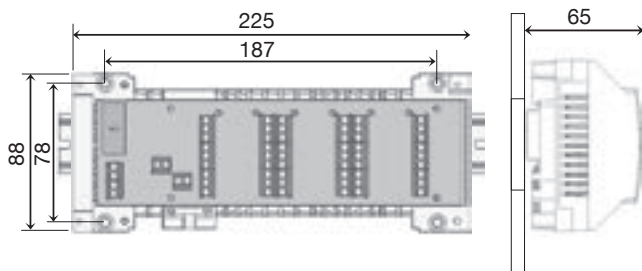
- Deux actionneurs par zone.

Alimentation : 24 V c.a. Température d'utilisation : 0 °C à 50 °C. Degré de protection : IP30.

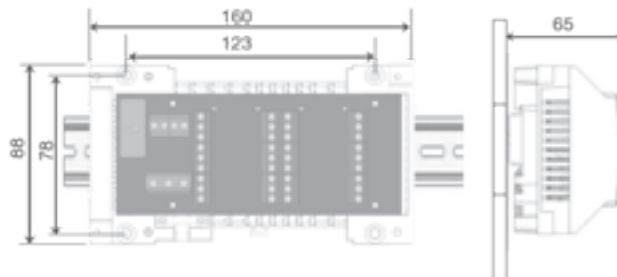


Référence	Type	UE
900003565	Boîte de connexion Slave 6 zones 24 V	1

DIMENSIONS D'INTÉGRATION DE LA BOÎTE DE CONNEXION 6 ZONES



DIMENSIONS D'INTÉGRATION DE LA BOÎTE DE CONNEXION 4 ZONES



MOTEUR 22CX

Entraînement électrothermique pour l'ouverture et la fermeture des groupes de vannes de sectionnement. Avec une zone transparente pour contrôler la position du clapet. Disponible en versions « normalement ouvert (NO) » et « normalement fermé (NC) ». Les types NC4 et NO4 sont pourvus d'un micro-commutateur supplémentaire (exécution à quatre fils).

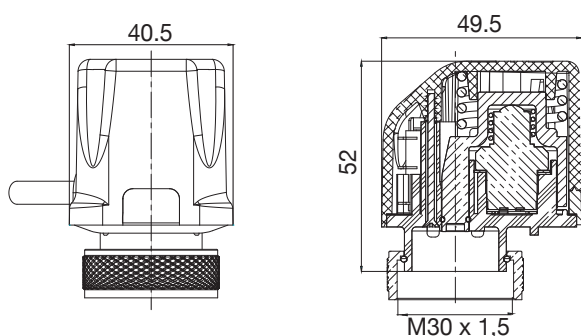
Course : 3,5 mm. Longueur du câble : 1 m. Tension d'alimentation : 230 V c.a. Puissance de fermeture type NC : 100 N (± 10 %). Puissance de fermeture type NO : 80 N (± 10 %).

Puissance : 1,8 W. Temps d'ouverture : 75 secondes.

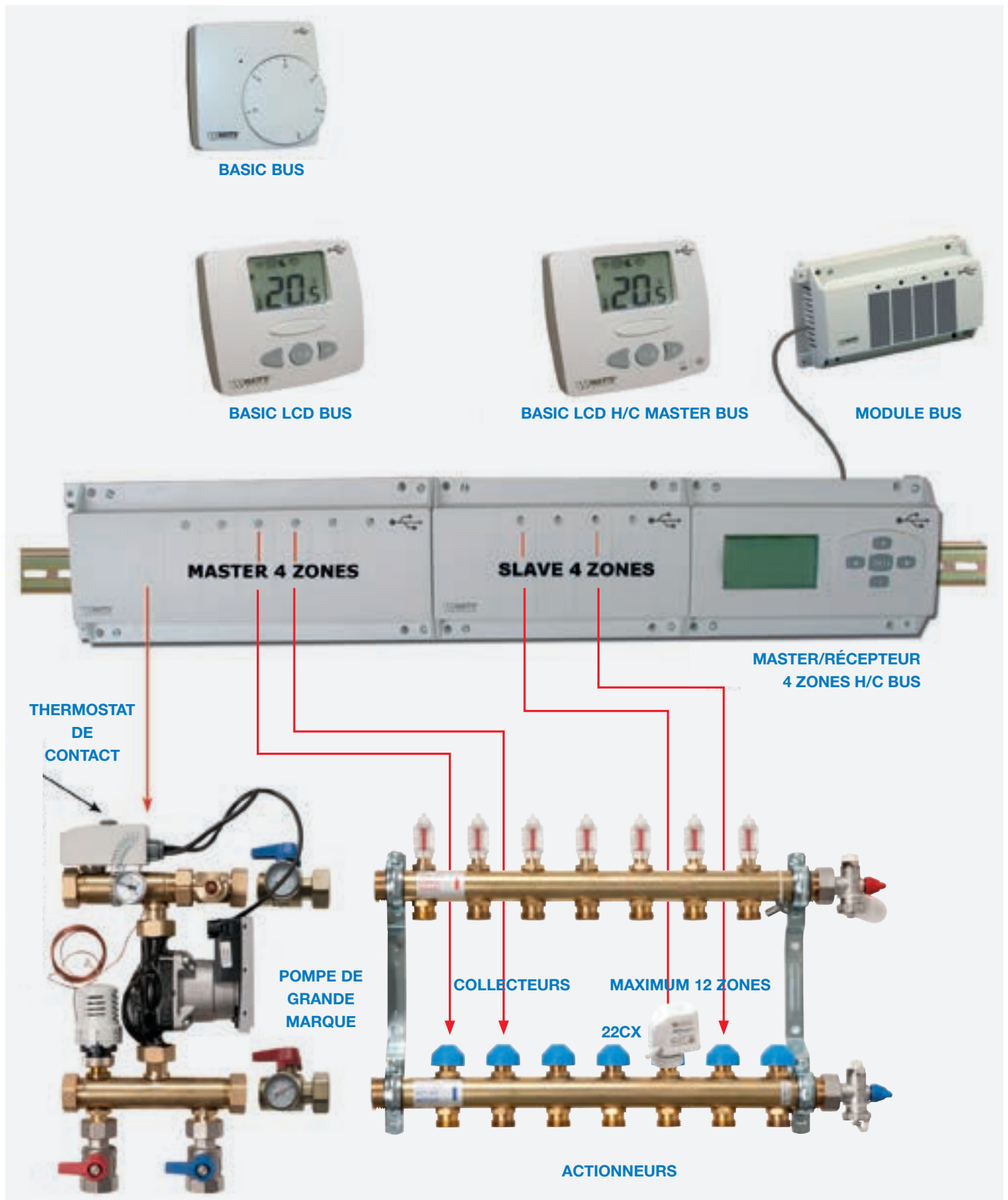
Temps de fermeture à 230 V : 3 minutes. Degré de protection : IP54.



Référence	Type	Alimentation	Version	UE
800000225	24 V	22CX24NO2	NO 2 fils	1/50
800000212	24 V	22CX24NC2	NC 2 fils	1/50
800000226	24 V	22CX24NO4	NO 4 fils	1/50
800000210	24 V	22CX24NC4	NC 4 fils	1/50



9.2 SYSTÈME DE CHAUFFAGE/REFROIDISSEMENT FILAIRE (BUS)



RÉCEPTEUR MASTER 4 ZONES H/C BUS

Le récepteur Master H/C BUS permet de régler le système de refroidissement et de chauffage au sol filaire à l'aide d'actionneurs. Le récepteur Master H/C BUS forme, en association avec les thermostats Basic BUS et/ou Basic LCD BUS, un dispositif de réglage complet pour votre système de refroidissement et de chauffage au sol. Il est possible de commander différents types d'installations à l'aide du menu de paramètres complet :

- La pompe à chaleur permet de commuter entre le chauffage et le refroidissement.
- L'utilisateur peut procéder à la commutation à l'aide du thermostat Master H/C.
- La commutation est assurée par un capteur au niveau de l'alimentation en direction du collecteur.

Le premier voyant à LED sur le Master est l'indicateur de chauffage (rouge) ou de refroidissement (vert). Les thermostats à trois fils sont raccordés à partir du module BUS.

Plage de fonctionnement : 0 °C à 50 °C. Réglage : réglage proportionnel intégral (à modifier dans le menu des paramètres). Alimentation : 230 V c.a. 50 Hz. - Degré de protection : IP30.

Sorties

Pompe	: relais -> 5 A/250 V c.a. (L, N, PE)
Thermostat de sécurité pour la pompe	: deux connecteurs (retirez le cavalier pour l'utiliser)
Zones (actionneurs)	: relais -> 5 A/250 V c.a. (L, N) Quatre actionneurs par zone maximum.
Chauffage (pompe à chaleur, chaudière, etc.)	: relais -> 5 A/230 V c.a. (contact libre de potentiel)
Refroidissement (pompe à chaleur, refroidisseur d'eau)	: relais -> 5 A/230 V c.a. (contact libre de potentiel)
Déshumidificateur	: relais -> 5 A/230 V c.a. (contact libre de potentiel)

Référence	Type	UE
900004873	Récepteur Master 4 zones H/C BUS	1



BOÎTE DE CONNEXION SLAVE 6 ZONES

Module d'extension 6 zones.

- Six zones.
- Quatre actionneurs par zone.

Alimentation : 230 V c.a., fixation à la boîte de connexion Master. Température d'utilisation : 0 °C à 50 °C. Degré de protection : IP30.

Référence	Type	UE
900700004	Boîte de connexion Slave 4 zones	1
900700011	Boîte de connexion Slave 6 zones	1



BASIC BUS

Thermostat électronique avec interrupteur trois positions : jour/OFF/nuit. Réduction de la température de 4°C la nuit par rapport à la température réglée. Ce thermostat dispose d'un indicateur à LED, qui s'allume brièvement en cas de demande de chaleur.

Précision de la température mesurée : 0,1 °K. Plage de fonctionnement : 0 °C à 50 °C. Plage de réglage : 5 °C à 30 °C. Réglage : différentiel 0,5 °K. Alimentation : 3 V via module BUS. Degré de protection : IP30. Dimensions : 80 x 80 x 31 mm.



Référence	Type	UE
900004869	Basic Bus	1

BASIC LCD BUS

Thermostat numérique à écran LCD. Il est possible de raccorder un capteur externe. Possibilité de sélectionner le mode de fonctionnement (Comfort/Off/Réduite).

Limitation de la température (au sol) possible avec un capteur externe.

Précision de la température mesurée : 0,1 °K. Plage de fonctionnement : 0 °C à 50 °C. Plage de réglage : 5 °C à 30 °C. Réglage : bande proportionnelle de 2 °C pour un cycle de 15 minutes (à régler dans le menu des paramètres). Alimentation : 3 V via module BUS. Degré de protection : IP30. Dimensions : 81 x 81 x 29 mm.



Référence	Type	UE
900004870	Basic LCD Bus	1

BASIC LCD H/C MASTER BUS

Thermostat numérique à écran LCD. Il est possible de raccorder un capteur externe. Possibilité de sélectionner le mode de fonctionnement (Comfort/Off/Réduite). Limitation de la température (au sol) possible avec un capteur externe. L'utilisateur peut également commuter l'ensemble du système entre chauffage et refroidissement à l'aide de ce thermostat.

Précision de la température mesurée : 0,1 °K. Plage de fonctionnement : 0 °C à 50 °C. Plage de réglage : 5 °C à 30 °C. Réglage : bande proportionnelle de 2 °C pour un cycle de 15 minutes (à régler dans le menu des paramètres). Alimentation : 3 V via module BUS. Degré de protection : IP30. Dimensions : 81 x 81 x 29 mm.



Référence	Type	UE
900004872	Basic LCD H/C Master BUS	1

9.3 ACCESSOIRES THERMOSTATIQUES**MOTEUR 22CX**

Entraînement électrothermique pour l'ouverture et la fermeture des groupes de vannes de sectionnement. Avec une zone transparente pour contrôler la position du clapet. Disponible en versions « normalement ouvert (NO) » et « normalement fermé (NC) ». Les types NC4 et NO4 sont pourvus d'un micro-commutateur supplémentaire (exécution à quatre fils).

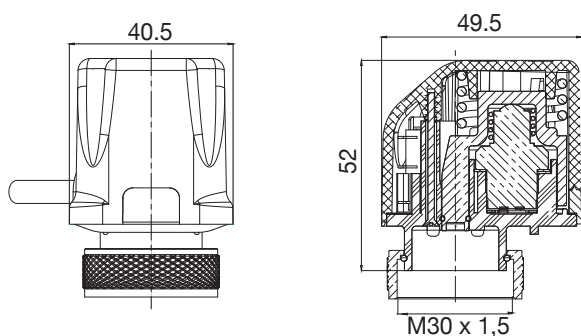
Course : 3,5 mm. Longueur du câble : 1 m. Tension d'alimentation : 230 V c.a. Puissance de fermeture type NC : 100 N ($\pm 10\%$). Puissance de fermeture type NO : 80 N ($\pm 10\%$).

Puissance : 1,8 W. Temps d'ouverture : 75 secondes.

Temps de fermeture à 230 V : 3 minutes. Degré de protection : IP54.



Référence	Type	Alimentation	Version	UE
800000216	22CX230NO2	230 V	NO 2 fils	1/50
800000188	22CX230NC2	230 V	NC 2 fils	1/50
800000224	22CX230NO4	230 V	NO 4 fils	1/50
800000186	22CX230NC4	230 V	NC 4 fils	1/50

**CAPTEUR EXTERNE**

Capteur externe pour la mesure/limitation de la température. À utiliser avec les thermostats Basic et Milux prévus à cet effet.

Longueur : 5 mètres. Degré de protection : II.



Référence	Type	UE
900003397	Capteur externe	1/50

9.4 WATTS VISION 868 MHZ

WATTS[®] Vision Always in touch!

CENTRALE À ÉCRAN TACTILE

868 MHZ

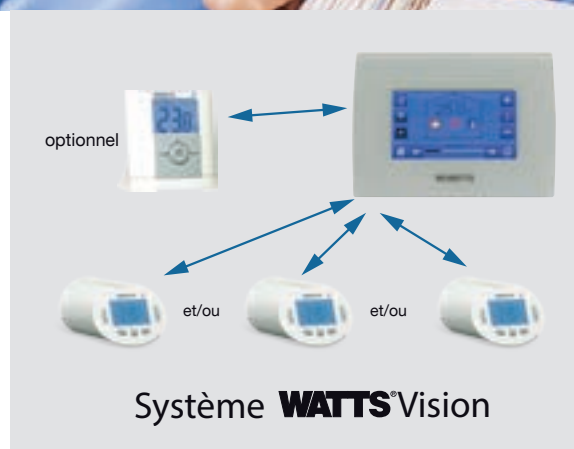
WiFi
2,4 GHz

WEB PAGE REMOTE
IOS ANDROID

Confort et économies d'énergie

Centrale à écran tactile

Centrale à écran tactile couleur 4,3", communications en RF 868 MHz avec protocole Watts. Communication Wi-Fi (2,4 GHz) pour contrôle à distance par smartphone (iOS, Android) et page Web. 50 zones (chauffage, éclairage, etc.). Applications gratuites (iOS, Android). Accès/commande en local ou externe via la page Web. Commande intuitive. Pour une large gamme d'applications. Synchronisation automatique avec tous les appareils connectés.



- **Adaptée** au système **WATTS[®] Vision**
- **Mise à jour facile** avec une gamme de produits en constante évolution.
- **Mesure énergétique** pour les appareils électriques
- **Commande** du chauffage (au sol) électrique
- **Commande** des panneaux/radiateurs électriques et radiateurs standard
- **Commutation** pour le chauffage et les appareils électriques
- **Pour le chauffage/refroidissement**



Tête thermostatique à écran lcd rf

Belux ONE RF 868 MHZ

Module de connexion 6 zones 230 V



Récepteur encastrable pour le chauffage (au sol) électrique



Unité centrale à écran tactile blanc avec wiFi



Belux LIGHT RF 868 MHZ



Module d'extension 6 zones 230/24 V

WI-FI



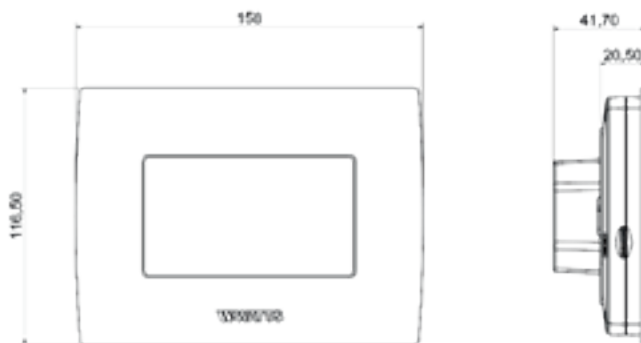
UNITÉ CENTRALE À ÉCRAN TACTILE AVEC WI-FI (BT-CT02 RF)

Centrale à écran tactile couleur avec Wi-Fi. Programmation de l'heure pour chaque pièce. Communication bidirectionnelle. Fréquence RF 868 MHz. Emplacement Micro SD pour mise à jour du logiciel. Accès externe avec applications grâce à la connectivité Wi-Fi.

Température d'utilisation, raccordement : -30 °C à +40 °C. Température d'utilisation, piles : 0 °C à +40 °C. Transmission et stockage : -30 °C à +50 °C. Protection électrique : II - IP30. Réglage de la température : 0,1 °C. Plage de réglage de la température : Confort : 5 °C à 30 °C, par pas de 0,5 °C. Réduite : 5 °C à 30 °C, par pas de 0.5 °C. Hors gel : 5 °C à 10 °C. Alimentation : 230 V c.a. Radiofréquence : 868 MHz, < 10 mW. Version du logiciel : affichée dans le menu principal (version xxx). Normes et homologations : EN 60730-1 : 2003, EN 61000-6-1 : 2002, EN 61000-6-3 : 2004, EN 61000-4-2 : 2001, EN300220-1/2 // EN301489-1/3, R&TTE 1999/5/CE, Basse tension 2006/95/CE, CEM 2004/108/CE.



Référence	Type	UE
900007255	Unité centrale à écran tactile avec Wi-Fi BLANC	1
900007256	Unité centrale à écran tactile avec Wi-Fi NOIR	1



BELUX ONE RF 868 MHZ (BT-A02 RF)

Thermostat analogique RF 868 MHz avec piles (2 x AAA).

Température d'utilisation : 0 °C - 50 °C. Transmission et stockage : -10 °C à +50 °C. Plage de réglage de la température : 5 °C à 35 °C. Caractéristique de réglage : bande proportionnelle (PWM 2 °C/10 minutes). Alimentation : deux piles alcalines AAA LR03 1,5 V. Durée de vie des piles : environ deux ans. Capteurs : interne et externe (option) : NTC 10 kΩ à 25 °C. Radiofréquence : 868 MHz, < 10 mW. Directives CE : R&TTE 1999/5/CE, LVD 2006/95/CE, CEM 2004/108/CE, RoHS 2011/65/UE. Produit conforme aux normes : UE 811/2013 et 2010/30/UE. Classification : IV.



Référence	Type	UE
900006670	Thermostat analogique RF 868 MHz	1

BELUX LIGHT RF 868 MHZ (BT-D02 RF) (BT-D02 RF RH)

Thermostat numérique RF 868 Mhz avec piles (2 x AAA).

Température d'utilisation : 0 °C - 40 °C. Transmission et stockage : -10 °C à +50 °C. Protection électrique : IP30. Catégorie d'installation : classe II. Classe de pollution : 2. Réglage de la température : 0,1 °C. Plage de réglage de la température : 5 °C à 37 °C, par pas de 0,5 °C. Confort, température réduite : 7 °C (réglable). Vacances (protection contre le gel) : 5 °C à 37 °C. Minuteur : Caractéristique de réglage : bande proportionnelle (PWM 2 °C/10 minutes) ou hystérésis 0,5 °C. Alimentation : deux piles alcalines AAA LR03 1,5 V. Durée de vie des piles : environ deux ans. Capteurs : - interne et externe (option) : NTC 10 kΩ à 25 °C. Version du logiciel : indiquée dans le menu des paramètres. Version xxx. Radiofréquence : 868 MHz, < 10 mW. Récepteurs compatibles : intégré, mural, prise. Directives CE : R&TTE 1999/5/CE, CEM 004/108/CE, RoHS 2011/65/UE. Produit conforme aux normes : UE 811/2013 et 2010/30/UE. Classification : IV.



Référence	Type	UE
900006671	Thermostat numérique RF 868 MHz	1
900006773	Thermostat numérique RF 868 MHz avec capteur d'humidité	1

BELUX PRO RF 868 MHZ (BT-DP02 RF) (BT-DP02 RF RH)

Thermostat programmable RF 868 MHz avec piles (2 x AAA).

Température d'utilisation : 0 °C - 40 °C. Transmission et stockage : -10 °C à +50 °C. Protection électrique : IP30. Catégorie d'installation : classe II. - Classe de pollution : 2. Réglage de la température : 0,1 °C. Plage de réglage de la température : 5 °C à 37 °C, par pas de 0,5 °C. Confort, température réduite : 7 °C (réglable). Vacances (protection contre le gel) : 5 °C à 37 °C. Minuteur : Caractéristique de réglage : bande proportionnelle (PWM 2 °C/10 minutes) ou hystérésis 0,5 °C. Alimentation : deux piles alcalines AAA LR03 1,5 V. Durée de vie des piles : environ deux ans. Capteurs : interne et externe (option) : NTC 10 kΩ à 25 °C. Radiofréquence : 868 MHz, < 10 mW. Version du logiciel : indiquée dans le menu des paramètres. Version xxx. Récepteurs compatibles : intégré, mural, prise. Directives CE : R&TTE 1999/5/CE, CEM 004/108/CE, RoHS 2011/65/UE. Produit conforme aux normes : UE 811/2013 et 2010/30/UE. Classification : IV.



Référence	Type	UE
900006672	Thermostat programmable RF 868 MHz	1
900006772	Thermostat programmable RF 868 MHz avec capteur d'humidité	1

BELUX RF 868 MHZ (BT-D03 RF)

Thermostat numérique non programmable à écran LCD. Avec rétroéclairage. Montage via fixation murale ou libre à l'aide du support fourni. Avec trois boutons tactiles. Différentiel réglable (de 0,2 °C à 3 °C). Verrouillage possible à l'aide d'un code PIN et d'une vis (espaces publics). Voyant LED multicolore selon la température. Différents modes de fonctionnement : Boost/Confort/Nuit/Hors gel/Off. Réglage interne ou par capteur au sol (capteur non compris). Précision de la température mesurée : 0,1 °C. Plage de fonctionnement : 0 °C à +40 °C. Plage de réglage : 5 °C à 35 °C. Alimentation autonome : deux piles de 1,5 V type AAA (fournies). Degré de protection : classe II - IP30.

Référence	Type	UE
900007710	Thermostat numérique RF 868 MHz BLANC	1
900007930	Thermostat numérique RF 868 MHz NOIR	1



RÉCEPTEUR 10 A À MONTAGE MURAL, CONTACT LIBRE DE POTENTIEL (BT-WR02 RF FREE CONTACT)

Récepteur RF-868 MHz à montage mural. Relais de 10 A. Contact alimenté. Ce récepteur permet la commutation des radiateurs électriques et du chauffage au sol à l'aide d'un thermostat. L'association thermostat/récepteur peut éventuellement être commandée à l'aide du système Watts VISION. Le récepteur peut également servir d'interrupteur marche/arrêt à distance (en association avec le système Watts VISION, via un programme ou non). Température ambiante : 0 °C - 40 °C. Transmission et stockage : -10 °C à +50 °C. Alimentation : 230 V c.a. 50 Hz. Protection électrique : classe II - IP20. Sortie : relais de 10 A. Libre de potentiel. Charge maximale : jusqu'à 10 A - 250 V c.a. 50 Hz. Radiofréquence, portée RF : 868 MHz < 10 mW (bidirectionnel), environ 100 m dans un espace ouvert, environ 30 m dans un environnement urbain. Capteur au sol en option : NTC 10 kΩ à 25 °C. Directives CE : R&TTE 1999/5/CE, LVD 2006/95/CE, CEM 2004/108/CE, RoHS 2011/65/UE.

Référence	Type	UE
900007296	Récepteur 10 A à montage mural, contact libre de potentiel	1



RÉCEPTEUR 10 A À MONTAGE MURAL, AVEC RELAIS (BT-WR02 RF LIVE CONTACT)

Récepteur RF-868 MHz à montage mural. Relais de 10 A. Contact alimenté. Ce récepteur permet la commutation des radiateurs électriques et du chauffage au sol à l'aide d'un thermostat. L'association thermostat/récepteur peut éventuellement être commandée à l'aide du système Watts VISION. Le récepteur peut également servir d'interrupteur marche/arrêt à distance (en association avec le système Watts VISION, via un programme ou non). Température ambiante : 0 °C - 40 °C. Transmission et stockage : -10 °C à +50 °C. Alimentation : 230 V c.a. 50 Hz. Protection électrique : classe II - IP20. Sortie : relais de 10 A - 250 V c.a. Charge maximale : jusqu'à 10 A - 250 V c.a. 50 Hz. Radiofréquence, portée RF : 868 MHz < 10 mW (bidirectionnel), environ 100 m dans un espace ouvert, environ 30 m dans un environnement urbain. Capteur au sol en option : NTC 10 kΩ à 25 °C. Directives CE : R&TTE 1999/5/CE, LVD 2006/95/CE, CEM 2004/108/CE, RoHS 2011/65/UE.

Référence	Type	UE
900006674	Récepteur 10 A à montage mural, avec relais 230 V c.a.	1



RÉCEPTEUR ENCASTRABLE POUR LE CHAUFFAGE (AU SOL) ÉLECTRIQUE (BT-FR02 RF)

Récepteur encastrable RF-868 MHz, spécialement conçu pour le contrôle du chauffage (au sol) électrique. Relais de 16 A.. Contact alimenté. Capteur au sol en option.

Température ambiante : 0 °C - 40 °C. Transmission et stockage : -10 °C à +50 °C. Alimentation : 230 V c.a. 50 Hz. Protection électrique : classe II - IP20 (option : attache d'isolation pour la protection IP21). Sortie : relais de 16 A 250 V c.a. Charge maximale : 16 A - 250 V c.a. 50 Hz (2 fils L,N). Radiofréquence, portée RF : 868 MHz < 10mW (bidirectionnel), environ 100 m dans un espace ouvert, environ 30 m dans un environnement urbain. Capteur au sol en option : NTC 10 kΩ à 25 °C. Directives CE : R&TTE 1999/5/CE, LVD 2006/95/CE, CEM 2004/108/CE, RoHS 2011/65/UE.



Référence	Type	UE
900006675	Récepteur encastrable pour le chauffage (au sol) électrique	1

MODULE DE CONNEXION MASTER 6 ZONES 230 V (BT-HCM02 RF)

Le module (RF 868MHz) 230 V est spécialement conçu pour les systèmes de chauffage au sol. Pour les actionneurs normalement fermés ou normalement ouverts. Le module peut facilement être converti en module 12 zones avec un module d'extension Slave. Fonctionne avec les thermostats Watts VISION 868 Mhz (LCD et Basic).

Température d'utilisation : 0 °C - 40 °C. Caractéristique de réglage : bande proportionnelle ou différentiel. Le type de réglage est déterminé par le thermostat associé (voir le manuel du thermostat). Alimentation : 230 V c.a.+/- 10 % 50 Hz.

Sorties : Commande de chaudière : libre de potentiel Commande de pompe : 230 V c.a. Servomoteurs : le nombre total de servomoteurs est déterminé par le fusible (2,5 A) et la consommation des servomoteurs. Charge maximale : 16 A - 250 V c.a. 50 Hz. Radiofréquence, portée RF : 868 MHz < 10 mW (bidirectionnel). Environ 180 m dans un espace ouvert, environ 50 m dans un environnement urbain. Directives CE : R&TTE 1999/5/CE. LVD 2006/95/CE. CEM 2004/108/CE. RoHS 2011/65/UE. Degré de protection : IP30. Associations possibles : 10 zones : 1 Master 6 + 1 Slave 4 zones. 12 zones : 1 Master 6 + 1 Slave 6 zones.



Référence	Type	UE
900006678	Module de connexion Slave 6 zones 230 V	1

MODULE D'EXTENSION 6 ZONES 230/24 V (BT-S6Z02 RF)

Module d'extension 6 zones pour système sans fil (RF 868 MHz).

Référence	Type	UE
900006679	Module d'extension 6 zones 230/24 V	1



MODULE D'EXTENSION 4 ZONES 230/24 V (BT-S4Z02 RF)

Module d'extension 4 zones pour système sans fil (RF 868 MHz).

Référence	Type	UE
900006680	Module d'extension 4 zones 230/24 V	1



TÊTE THERMOSTATIQUE À ÉCRAN LCD RF (BT-TH02 RF)

Tête thermostatique électronique programmable RF 868 MHz. La tête thermostatique peut être utilisée seule ou en association avec le système Watts VISION. Raccordement sur la soupape thermostatizable : adaptateurs M30 x 1,5 et M28 x 1,5 (les deux adaptateurs sont fournis).

Température d'utilisation : 0 °C - 40 °C. Transmission et stockage : -10 °C à +50 °C. Protection électrique : IP20. Catégorie d'installation : classe I. Réglage de la température : 0,1 °C. Plage de réglage de la température : 5 °C à 30 °C, par pas de 0,5 °C. Confort, température réduite : 7 °C (réglable). Vacances (protection contre le gel) : 5 °C à 37 °C. Minuteur/booster : 5 °C à 30 °C.

Caractéristique de réglage : PID. Alimentation : deux piles alcalines AA LR03 1,5 V. Durée de vie des piles : environ deux ans.

Capteurs interne et externe (option) : NTC 10 kΩ à 25 °C. Radiofréquence : 868 MHz, < 10 mW.

Version du logiciel : indiquée dans le menu des paramètres. Version xxx. À utiliser en association avec : unité centrale à écran tactile. Longueur de course : 3,5 mm. Directives CE : R&TTE 1999/5/CE, CEM 004/108/CE, RoHS 2011/65/UE. Fourni par défaut avec les adaptateurs M30 et M28.

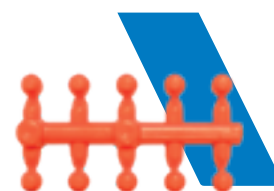
Référence	Type	UE
900006681	Tête thermostatique à écran LCD RF	1/17



EXTENSION DE LA VANNE DU RADIATEUR

Extension pour vanne de radiateur thermostatique. Par 10 pièces.

Référence	Type	UE
B91100004	Extension vanne de radiateur thermostatique	1/10



ADAPTATEUR DANFOSS

Référence	Type	UE
900016442	Adaptateur Danfoss	1



CÂBLE D'ALIMENTATION EXTERNE POUR L'UNITÉ CENTRALE WATTS VISION

Câble d'alimentation externe en USB (1,5 m) avec fiche UE pour l'unité centrale avec écran tactile BT-CT02 RF.

Référence	Type	UE
900014724	Câble d'alimentation	1

**AMPLIFICATEUR DE SIGNAL 868 MHZ 230 V (BT-AA02 RF)**

Température d'utilisation : 0 °C à 40 °C. Transmission et stockage : -10 °C à 50 °C. Protection électrique : IP20. Catégorie d'installation : classe II. Alimentation : 230 V c.a., adaptateur inclus. 5 V c.c. +/- 10 % avec connexion USB. Radiofréquence : 868 MHz, < 10 mW. Portée : environ 300 m dans un espace ouvert. Directives CE : R&TTE 1999/5/CE, CEM 2004/108/CE, RoHS 2011/65/UE.

Référence	Type	UE
900006099	Amplificateur de signal 230 V	1

**MODULE POUR LE CHAUFFAGE/REFROIDISSEMENT (BT-HCM02 RF)**

Température de service : 0 °C à 50 °C. Tension d'alimentation : 230 V c.a. +/- 10 % 50 Hz. Sorties : chauffage/refroidissement, déshumidificateur, pompe. Relais : 2 x 5 A/250 V c.a. (contact libre), 1 x 5 A/250 V c.a. (contact libre), 1 x 5 A/230 V c.a. (L, N). Entrées : HC peut être raccordé : à un contact libre pour la commutation manuelle ou la sortie de la pompe à chaleur ou à un CTN 10K pour mesurer la température de l'eau. Radiofréquence : 868,3 MHz < 10 mW. Portée : portée d'environ 180 mètres sans obstacles, environ 50 mètres dans un environnement résidentiel. Directives CE : R&TTE 1999/5/CE, LVD 2006/95/CE, CEM 2004/108/CE, RoHS 2011/65/UE. Degré de protection : IP30. À utiliser en association avec : unité centrale à écran tactile.

Référence	Type	UE
900006087	Module pour le chauffage/refroidissement	1

**9****ENSEMBLE CONFORT WATTS VISION POUR RADIATEURS (BLANC)**

Contenu :

- Une centrale à écran tactile avec Wi-Fi
- Quatre têtes thermostatiques
- Un thermostat d'ambiance numérique
- Un récepteur de chaudière libre de potentiel

Référence	Type	UE
900006601	Ensemble confort Watts Vision radiateurs	1

**ENSEMBLE CONFORT WATTS VISION POUR CHAUFFAGE AU SOL (BLANC)**

Contenu :

- Une centrale à écran tactile avec Wi-Fi
- Quatre thermostats d'ambiance numériques
- Un module de connexion 230 V
- Six actionneurs NC 230 V
- Un récepteur de chaudière libre de potentiel

Référence	Type	UE
900006602	Ensemble confort Watts Vision chauffage au sol	1



9.5 THERMOSTATS BELUX RF

BELUX ONE RF

Thermostat d'ambiance analogique électronique. Commande simple via le bouton de réglage rotatif. Non programmable. Avec voyant à LED. Fonctionnement avec réglage interne ou via un capteur au sol (capteur non compris). Pour le fonctionnement sans fil via la communication RF (chaque thermostat envoie un signal unique). Le thermostat peut uniquement être utilisé avec le récepteur Watts BT RF (récepteur inclus). Fourni avec des piles.

Précision de la température mesurée : 0,1 °C. Plage de fonctionnement : de 0 °C à 40 °C. Plage de réglage : 5 °C à 35 °C. Alimentation autonome : deux piles de 1,5 V type AAA LR03. Degré de protection : classe II - IP30. Sortie : deux fils (libre de potentiel). Charge maximale : 3 A 230 V c.a. 50 Hz. Alimentation du récepteur : 230 V 50 Hz. Fréquence : 868 Mhz. Distance de communication : 100 mètres dans un espace ouvert, 30 mètres dans un espace urbain. Sortie : relais de 10A.

Référence	Type	UE
0403606	BELUX ONE RF	1/13



BELUX LIGHT RF

Thermostat d'ambiance numérique non programmable avec écran LCD. Avec rétroéclairage blanc. Commande simple via des touches. Différents modes de fonctionnement : Boost/Confort/Nuit/Hors gel/Off. Fonctionnement via un réglage interne ou via un capteur au sol (capteur non compris). Pour le fonctionnement sans fil via la communication RF (chaque thermostat envoie un signal unique). Le thermostat peut uniquement être utilisé avec le récepteur Watts BT RF (récepteur inclus). Fourni avec des piles.

Précision de la température mesurée : 0,1 °C. Plage de fonctionnement : 0 °C à +40 °C. Plage de réglage : 5 °C à 35 °C. Alimentation autonome : deux piles de 1,5 V type AAA LR03. Degré de protection : classe II - IP30. Sortie : deux fils (libre de potentiel). Charge maximale : 3 A 230 V c.a. Alimentation du récepteur : 230V 50 Hz. Fréquence : 868 Mhz. Distance de communication : 100 mètres dans un espace ouvert, 30 mètres dans un espace urbain. Sortie : relais de 10A.

Référence	Type	UE
0403604	BELUX LIGHT RF	1/13



BELUX PRO RF

Thermostat numérique programmable à écran LCD. Avec rétroéclairage blanc. Programmation simple. Différents modes de fonctionnement : Boost/Vacances/Confort/Nuit/Hors gel/Horloge/Off/Programme. Programmable par tranches de 30 minutes. Neuf programmes intégrés et quatre programmes utilisateur programmables. Fonctionnement via un réglage interne ou via un capteur au sol (capteur non compris). Également conçu pour le refroidissement. Fourni avec des piles.

Pour le fonctionnement sans fil via la communication RF (chaque thermostat envoie un signal unique). Le thermostat peut uniquement être utilisé avec le récepteur Watts BT RF (récepteur inclus).

- Horloge automatique : se règle une seule fois, lors de la mise en service (passage automatique aux heures d'été/hiver).
- Fonction hors gel
- Touches de verrouillage (enfants)
- Indicateur de tension de la batterie
- Fonctionne sur la base d'un système de réglage intuitif des températures ITCS (Intelligent Temperature Control System).
- Sauvegarde illimitée des programmes (en cas de batteries à plat ou défectueuses)

Précision de la température mesurée : 0,1 °C. Plage de fonctionnement : 0 °C à +40 °C. Plage de réglage : 5 °C à 35 °C. Alimentation autonome : deux piles de 1,5 V type AAA LR03. - Degré de protection : classe II - IP30. Sortie : deux fils (libre de potentiel). Charge maximale : 3 A 230 V c.a. Fréquence : 868 Mhz. Alimentation du récepteur : 230V 50 Hz. Distance de communication : 100 mètres dans un espace ouvert, 30 mètres dans un espace urbain. Sortie : relais de 10A.

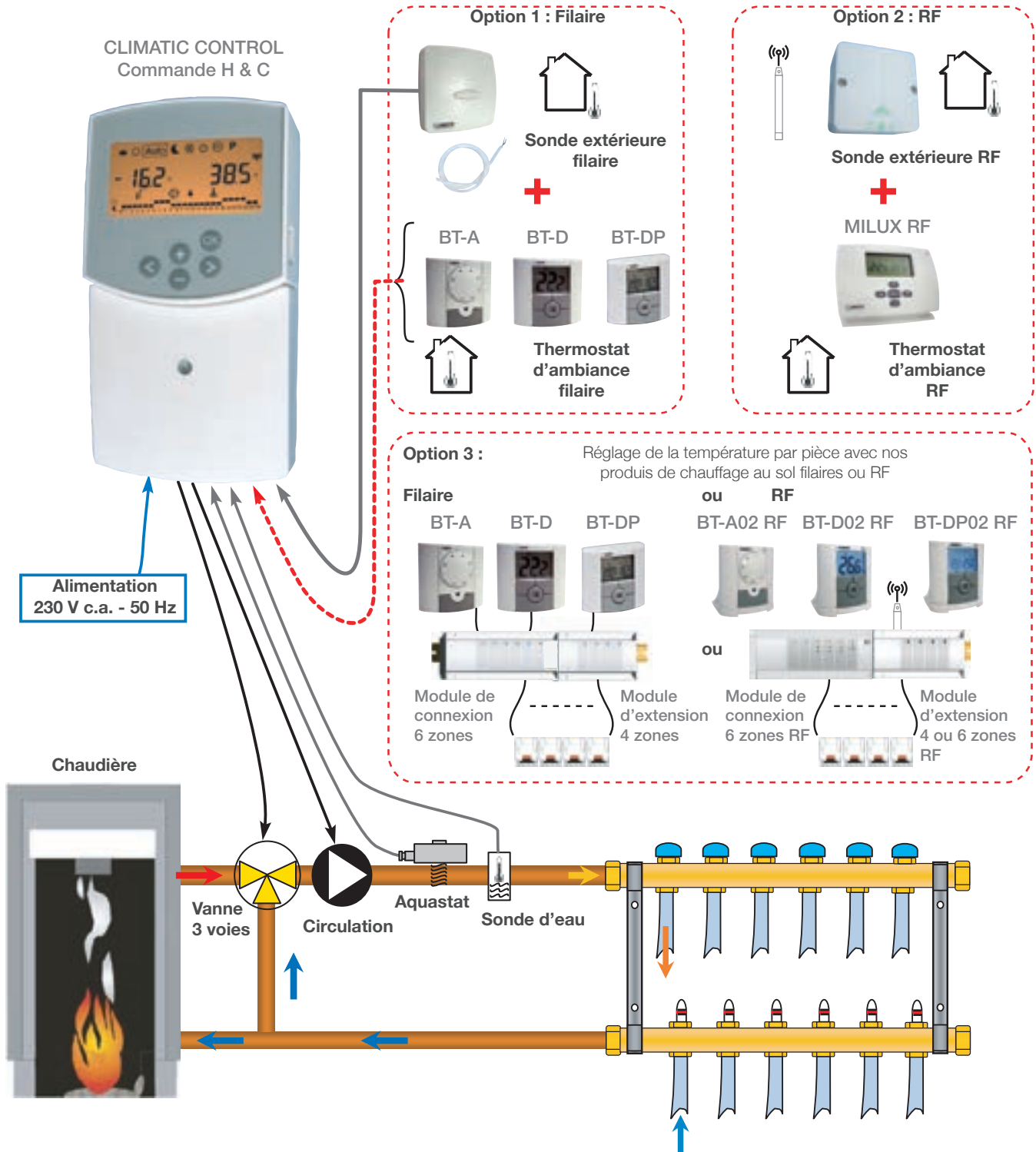
Référence	Type	UE
0403806	BELUX PRO RF	1/13



9.6 RÉGULATION CLIMATIC

Nos systèmes de programmation et de contrôle permettent de régler facilement les installations de chauffage à la bonne température, au bon moment et au bon endroit.

- Option 1 : thermostat et sonde filaire
- Option 2 : thermostat et sonde RF
- Option 3 : chauffage au sol filaire ou RF



Système de réglage de la température d'eau pour chauffage au sol ou radiateurs.
Intervient après la chaudière et commande la vanne 3 voies en fonction d'une sonde de départ d'eau et de la température extérieure.

RÉGULATEUR EN FONCTION DES CONDITIONS CLIMATIQUES CLIMATIC CONTROL H&C

Régulation en fonction des conditions climatiques de la vanne mélangeuse pour les systèmes de chauffage ou de refroidissement (via une pompe à chaleur réversible, par exemple). Le Climatic H&C est utilisé pour la régulation à température variable des systèmes à basse température (refroidissement ou chauffage au sol, murs chauffants et convecteurs, par exemple) et des systèmes à haute température avec réglage d'un point de consigne (radiateurs, par exemple). La température d'alimentation de la zone à basse température est régulée en fonction de la température extérieure grâce à une courbe de chauffe ajustable. La pente de la courbe dépend de la température extérieure et de la température intérieure (compensation via un thermostat) si installée (disponible en option). Adapté à certains moteurs à trois points 220 V. Grand afficheur rétroéclairé pour plus de confort d'utilisation dans la cave, le garage, etc. Visualisation de toutes les températures : extérieures, intérieures, alimentation. Plusieurs modes de fonctionnement : Auto, Vacances, Off, Hors gel. Programmes de première mise en chauffe des chapes contre l'assèchement. Menu d'installation avancé. Plusieurs types d'installations possibles (radiateurs, chauffage au sol, refroidissement au sol + circuit radiateur, refroidissement au sol + ventilo-convecteurs). S'installe avec différents systèmes (chaudière, pompe à chaleur, climatiseur, etc.).

Précision de mesure : 0,1 °C.
 Température de fonctionnement : 0 °C - 50 °C.
 Plage de réglage de la température d'alimentation : 0 °C - 100 °C.
 Propriétés de réglage : PID non linéaire, commande intelligente des vannes mélangeuses par apprentissage.
 Alimentation : 230 V (+/- 10 %), 50 Hz.
 Protection électrique : classe II - IP30.
 Sorties : circulateur relais : 5 A/250 V c.a. (L, N, PE), vannes 3 voies : 2 TRIACS, 75 W max., relais chaud et froid : 5 A/250 V c.a. (L, N).
 Capteur extérieur : RF 433,92 MHz - classe II, IP65.
 Sonde extérieure filaire : longueur de 3 mètres.
 Sonde de départ d'eau : CTN 10k ohm à 25 °C - classe II, longueur de 3 mètres.
 Sonde de retour d'eau : CTN 10k ohm à 25 °C - classe II (non fournie).
 L'appareil répond à la législation d'harmonisation de la communauté concernée :
 • Directive 2001/95/CE relative à la sécurité générale des produits
 • Directive Basse tension 2006/95/CEE
 • Directive pour les appareils radio 1999/5/CE - 2014/53/UE
 • Directive RoHS 2011/65/CE
 L'intégralité de la déclaration de conformité CE est disponible sur le site suivant :
www.wattselectronics.com.
 Options disponibles :
 • Commande filaire CLIMATIC H & C □ Thermostat filaire BT ou MILUX.
 • Commande RF CLIMATIC H & C □ Thermostat MILUX RF HYGROSTAT 22P04367/00.

Référence	Type	UE
900004987	Climatic Control H&C filaire avec contact libre	1
900006230	Climatic Control H&C RF	1



Climatic Control H&C filaire
900004987



Climatic Control H&C RF
900006230



CLIMATIC RF CAPTEUR DE TEMPÉRATURE EXTÉRIEURE RF 'CAPTEUR EXTÉRIEUR RF'

Spécialement conçu pour la mesure de la température extérieure. Très pratique dans le cadre de la rénovation (aucun câblage). Fonctionne avec le régulateur CLIMATIC CONTROL H&C. Précision de mesure : 0,1 °C. Température d'utilisation : -10 °C - 55 °C. Protection électrique : classe II - IP65. Alimentation : deux piles alcalines AAA LR03 1,5 V, autonomie : environ cinq ans (peut varier selon la qualité des piles).

Radiofréquence : 433,92 MHz, < 10 mW. Répond aux normes et directives européennes suivantes : EN 60730-1 : 2003 - EN 61000-6-1 : 2002 - EN 61000-6-3 : 2004 - EN 61000-4-2 : 2001 EN300220-1/2 - EN301489-1/3 - R & TTE 1999/5/CE. Basse tension 2006/95/CE - CEM 2004/108/CE.



Référence	Type	UE
0404644	Capteur extérieur RF 433 MHz	1

ANTENNE ACTIVE RF

Permet l'ajout de la fonction RF à la régulation climatique. Très pratique dans le cadre de la rénovation, plus de fil pour le capteur extérieur ou le thermostat d'ambiance. Fonctionne avec notre gamme de thermostats RF 433 MHz. Température de fonctionnement : 0 °C - 50 °C.

Radiofréquence : 433,92 MHz, < 10 mW.

Répond aux normes et directives européennes suivantes : EN 60730-1 : 2003 - EN 61000-6-1 : 2002 - EN 61000-6-3 : 2004 - EN 61000-4-2 : 2001 EN300220-1/2 - EN301489-1/3 - R & TTE 1999/5/CE. Basse tension 2006/95/CE - CEM 2004/108/CE.



Référence	Type	UE
0403216	Antenne RF 433 MHz	1

SONDE DE TEMPÉRATURE D'EAU 'WATER SENSOR'

Spécialement conçue pour la mesure de la température d'eau dans les conduites. WATER SENSOR fonctionne avec le régulateur CLIMATIC CONTROL II H&C. Précision de mesure : 0,1 °C.

Température de fonctionnement : 0 °C - 100 °C. Protection électrique : classe II - IP55. Élément sensible : CTN 10 kOhms à 25 °C. Montage : en applique sur les conduites via une gaine d'insertion. Répond aux normes et directives européennes suivantes : EN 60730-1 : 2003 -

EN 61000-6-1 : 2002 - EN 61000-6-3 : 2004 - EN 61000-4-2 : 2001 EN300220-1/2 - EN301489-1/3 - R & TTE 1999/5/CE. Basse tension 2006/95/CE - CEM 2004/108/CE.



Référence	Type	UE
900009995	WAT SENSOR	1

9.7 AQUASTATS

AQUALUX TAS-N

Thermostat étanche avec sonde cylindrique à l'extérieur du boîtier. Pour la régulation de la température dans les bâtiments à atmosphère viciée (locaux humides ou poussiéreux comme les serres, les locaux d'élevage, etc.). Peut être utilisé à l'extérieur.

Plage de réglage : +5 °C à +40 °C. Différentiel maximum : 2 °C. Puissance de contact : 16 A/230 V c.a. Degré de protection : IP 53.

Référence	Type	UE
0403381	TAS-N	1/20



AQUALUX WTC

Aquastat mécanique avec ressort pour les conduites jusqu'à 2".

Longueur du ressort : 230 mm.

RE = avec bouton de réglage extérieur.

RI = avec réglage interne, pour les collectivités ou lorsqu'il existe un risque de dérèglement par des personnes non compétentes.

Plage de réglage : 30 °C à +90 °C. Différentiel : 5 °C. Puissance de contact : 16A/230 V c.a. Degré de protection : IP 44.

Référence	Type	UE
0404102	WTC-ES	1/87
0404202	WTC-IS	1/87



WTC-ES



WTC-IS

AQUALUX TC

Aquastat mécanique simple avec plongeur pour le réglage de la température d'eau dans une cuve de stockage. Avec plongeur nickelé ½" M.

Température de fonctionnement : 0 °C - 50 °C. Plage de réglage : +30 °C à +90 °C. Contact : 16 A/230 V c.a. Différentiel : 6 °C. Longueur du plongeur : 100 mm. Degré de protection : IP30.

Référence	Type	UE
0406111	TC-100-AN	1/30



AQUALUX TRS

Association d'un thermostat maximal (+100 °C) et d'un dispositif de réglage de la température (+30 °C - +90 °C). Réglage externe. Avec protection et réinitialisation. Plongeur en cuivre ½" M.

Température de fonctionnement : 0 °C - 50 °C. Plage de réglage : +30 °C - +90 °C. Protection maximale : 100 °C. Degré de protection : IP30. Puissance de contact : 16 A/230 V c.a. Longueur du plongeur : 100 mm.

Référence	Type	UE
0405301	TRS-100-N	1/15



