

# Chapitre 12

## Réducteurs de pression

## Réducteurs de pression



DESBORDES - Réducteurs de pression avec corps en bronze. Insensibles au tartre et aux impuretés. Adaptés à des températures d'eau jusqu'à 80 °C. Garantis 5 ans.

**WATTS®**

## Chapitre 12

# Réducteurs de pression

### 12.1 RÉDUCTEURS DE PRESSION À RESSORT

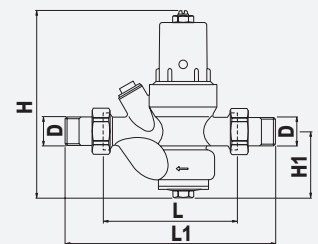
#### DRV – RÉDUCTEUR DE PRESSION

Réducteur de pression avec purgeur. Corps, logement de ressort et raccords en laiton. Filtre inox (600 $\mu$  jusqu'à DRV 25, 750 $\mu$  jusqu'à DRV 50). Membrane en NBR. Prise manomètre 1/4" F. Pour eau, air et gaz neutres. Installation horizontale. Pour application sur grandes installations, haute pression, dans l'industrie. Pression amont max. : 25 bar. Plage de réglage pression aval : 1,5 - 6 bar. Température max. : 30 °C.



Référence	Type	DN	UE
0501115	DRV 15	1/2" MM	1/20
0501120	DRV 20	3/4" MM	1/20
0501125	DRV 25	1" MM	1/12
0501132	DRV 32	5/4" MM	1
0501140	DRV 40	6/4" MM	1
0501150	DRV 50	2" MM	1

DN	L (mm)	L1 (mm)	H (mm)	H1 (mm)
1/2"	97	152	135	48
3/4"	110	171	155	58
1"	120	191	182	66
5/4"	140	211	227	75
6/4"	160	246	255	82
2"	175	261	262	88



#### DRV M – RÉDUCTEUR DE PRESSION AVEC MANOMÈTRE

Identique à DRV, mais avec un manomètre 0 à 6 bar.

Référence	Type	DN	UE
0501315	DRV 15 M	1/2" MM	1/20
0501320	DRV 20 M	3/4" MM	1/20
0501325	DRV 25 M	1" MM	1/12
0501332	DRV 32 M	5/4" MM	1
0501340	DRV 40 M	6/4" MM	1
0501350	DRV 50 M	2" MM	1



**DRV-N- RÉDUCTEUR DE PRESSION**

Réducteur de pression avec purgeur, bouton de réglage de la pression de sortie gradué. Corps et raccords en laiton. Cartouche de filtrage en inox. Membrane en NBR. Prise manomètre 1/4" F. Pour eau, air et gaz neutres. Pour application sur grandes installations, haute pression, dans l'industrie. Pression amont max. : 25 bar. Plage de réglage pression avale : 1,5 – 6 bar. Température max. : 30 °C.



Référence	Type	DN	UE
0502515	DRV-N 15	1/2" MM	1/20
0502520	DRV-N 20	3/4" MM	1/20
0502525	DRV-N 25	1" MM	1/12
0502532	DRV-N 32	5/4" MM	1
0502540	DRV-N 40	6/4" MM	1
0502550	DRV-N 50	2" MM	1

**DRV-D – RÉDUCTEUR DE PRESSION À BRIDES**

Réducteur de pression à brides à ressort Prise manomètre en amont et en aval de 1/4" (DN 50-65) ou 3/8" (DN 80-200). Corps en fonte, chapeu et brides époxy. PN16. Pression avale réglable : 1,5 - 6 bar, 2 - 8 bar et 4 - 12 bar. Réglage : tournez dans le sens horaire pour augmenter la pression et dans le sens antihoraire pour réduire la pression. Convient à une installation sur des tuyaux horizontaux en ayant soin de respecter le sens de l'écoulement. Pour eau, air et gaz neutres jusqu'à 40 °C. Raccord à brides UNI 1092-2.



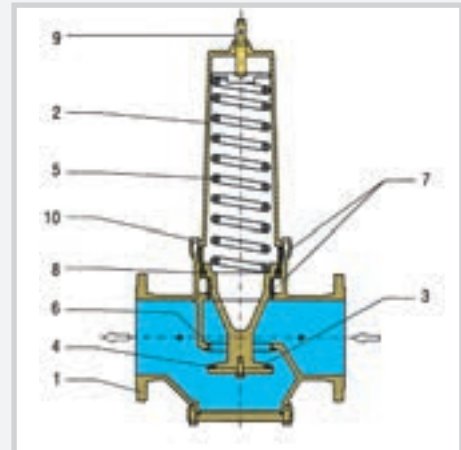
Référence	Type	DN	Plage de réglage (bar)	UE
0504053	DRV-D	50	1,5-6	1
0504068	DRV-D	65	1,5-6	1
0504083	DRV-D	80	1,5-6	1
0504103	DRV-D	100	1,5-6	1
0504128	DRV-D	125	1,5-6	1
0504153	DRV-D	150	1,5-6	1
0504203	DRV-D	200	1,5-6	1
0504054	DRV-D	50	2 - 8	1
0504069	DRV-D	65	2 - 8	1
0504084	DRV-D	80	2 - 8	1
0504104	DRV-D	100	2 - 8	1
0504129	DRV-D	125	2 - 8	1
0504154	DRV-D	150	2 - 8	1
0504204	DRV-D	200	2 - 8	1
0504055	DRV-D	50	4 - 12	1
0504070	DRV-D	65	4 - 12	1
0504085	DRV-D	80	4 - 12	1
0504105	DRV-D	100	4 - 12	1
0504130	DRV-D	125	4 - 12	1
0504155	DRV-D	150	4 - 12	1
0504205	DRV-D	200	4 - 12	1

PN25 et PN40 également disponibles. Veuillez nous consulter.

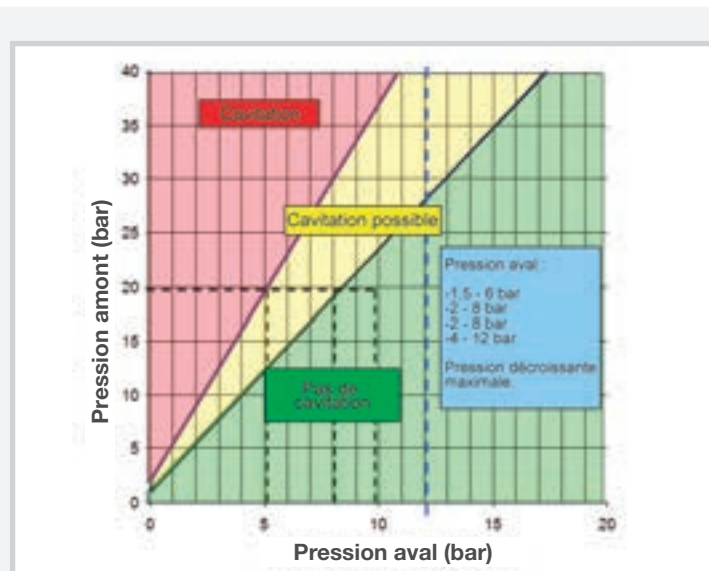
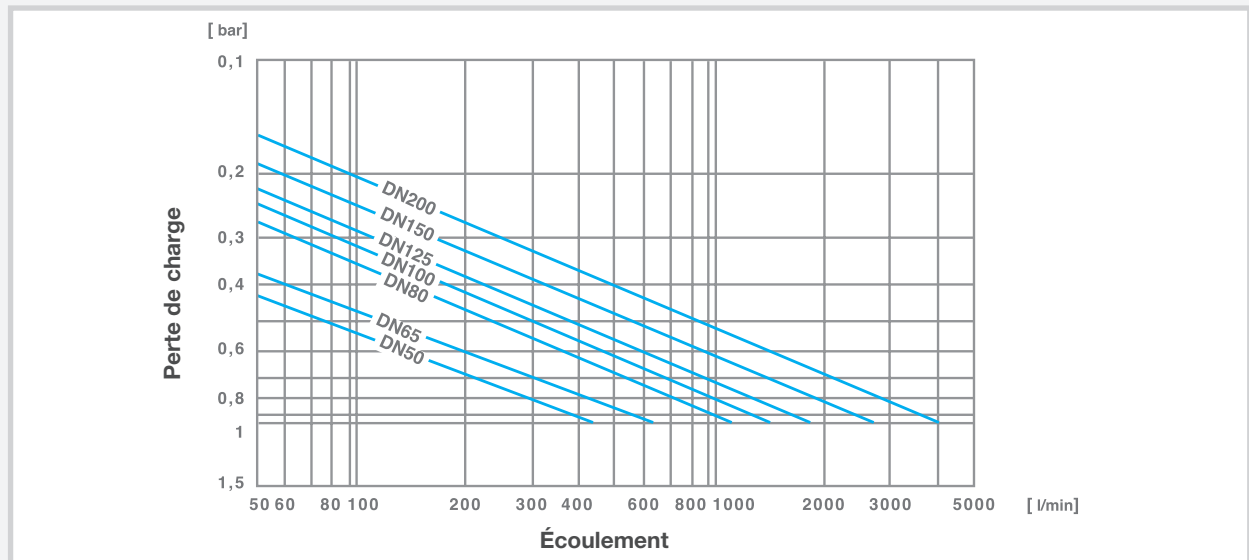
**REMARQUE TECHNIQUE - Réducteurs de pression DRV-D**

Le réducteur de pression à ressort DRV-D peut automatiquement réduire et stabiliser la pression du fluide en aval à une pression préalablement réglée, quelles que soient les variations de pression et de débit en amont. L'appareil est placé à l'arrivée de l'alimentation pour des raisons de sécurité (maintenir la pression du réseau aval sous le niveau admis) et pour des raisons pratiques (maintenir à un niveau constant la pression du réseau aval et réduire la consommation).

- |             |                                 |
|-------------|---------------------------------|
| 1 Corps     | 6 Bague d'étanchéité            |
| 2 Logement  | 7 Chemise de guidage            |
| 3 Clapet    | 8 Plombage                      |
| 4 Garniture | 9 Vis de réglage                |
| 5 Ressort   | 10 Boulons de fixation logement |



**Abaque Perte de débit / de charge**



**Diagramme de cavitation**

Le diagramme de cavitation représente trois zones de fonctionnement du réducteur de pression, ainsi que la pression en amont et en aval. Évitez un fonctionnement continu en zone de transition et cavitation.

## 12.2 RÉDUCTEURS DE PRESSION À MEMBRANE

### REDUFIX – RÉDUCTEUR DE PRESSION

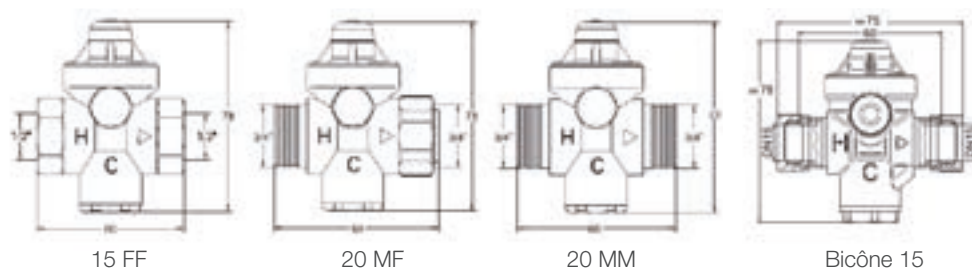
Réducteur de pression à membrane. Corps en laiton nickelé DZR (résistant à la dézincification).

Prise frontale manomètre 1/4" F. Modèle compact. Montage dans toutes les positions. Convient uniquement à la protection des chauffe-eaux électriques et des autres appareils domestiques. Ne convient pas aux applications avec eau chaude. REDUFIX 15 mm KNEL est homologué par KIWA.

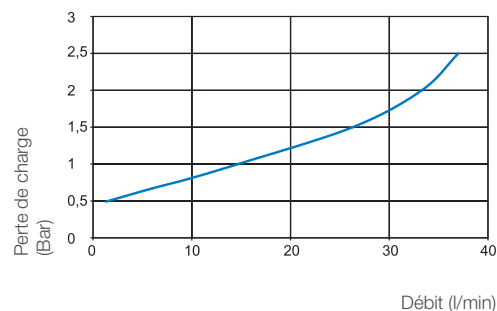
Pression amont max. : 15 bar. Plage de réglage pression aval : 1,5 - 5 bar. Préréglage : 3 bar (4 bar en l'absence de débit). Température max. : 30 °C. Agréments : KIWA (uniquement bicône 15 mm), WRAS, ACS.



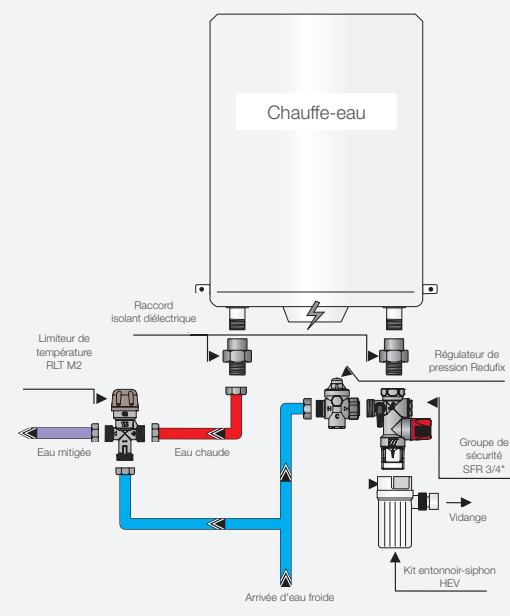
Référence	Type	DN	UE
1882000	REDUFIX 15 FF	1/2" FF	1/25
1882110	REDUFIX 20 MM	3/4" MM	1/25
1882210	REDUFIX 20 MF	3/4" MF x écrou à raccord	1/25
1882116	REDUFIX M2 15 BICÔNE	Bicône 15 mm	1/25
735082118	REDUFIX M2 22 BICÔNE	Bicône 22 mm	1/25



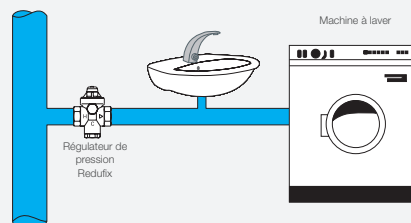
#### Courbe de perte de charge :



#### Installation type :

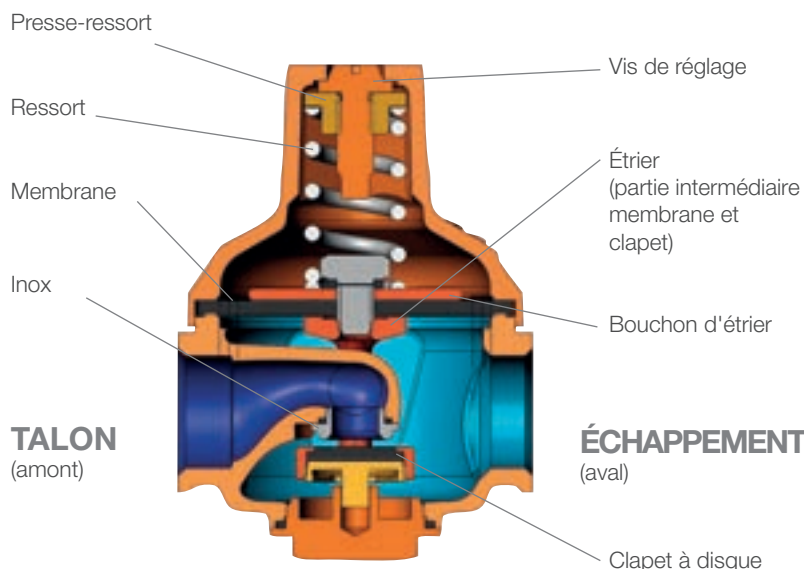


#### Installation type :



### DESBORDES - RÉDUCTEURS DE PRESSION

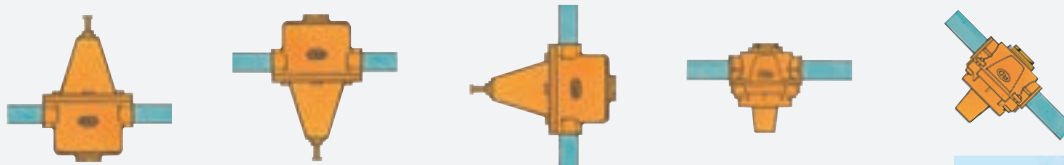
Réducteurs de pression avec cuve en bronze. Ils sont insensibles au tartre et aux impuretés et ne nécessitent aucun entretien. Adaptés à eau froide ou chaude (max. 80 °C). Pression amont max. : 25 bar. Plage de réglage pression : 0,5 - 6 bar. Ils peuvent se monter dans toutes les positions à condition de respecter le sens d'écoulement indiqué par la flèche. Conformes à la norme européenne EN 1567. Tous les corps des vannes réductrices de pression jouissent d'une garantie de 5 ans.



La pression aval appuie sur la partie inférieure de la membrane et comprime ainsi le ressort. Le clapet se ferme lorsque la pression exercée sur le ressort dépasse un certain seuil. La pression aval reste à la valeur réglée tant qu'il n'y a aucun écoulement (puisage) d'eau.

Dès qu'il y a puisage en aval, la pression tend à diminuer et le ressort repousse de nouveau la membrane, entraînant l'ouverture du clapet. En cas d'écoulement prolongé, un mouvement de régulation automatique se met en place, ce qui évite les variations brutales de pression dues à l'ouverture et à la fermeture du clapet. Le réducteur de pression DESBORDES est ainsi un régulateur de pression.

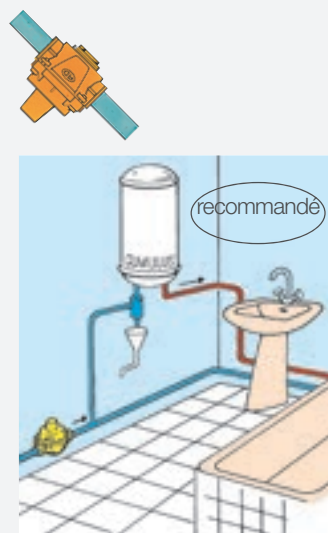
### INSTALLATION



En adduction d'eau domestique, les réducteurs de pression d'eau DESBORDES s'installent immédiatement après le compteur et protègent ainsi toute l'installation.

S'il y a risque de gel, ils doivent être vidangés.

Ils peuvent être montés dans toutes les positions (droit ou retourné, montant ou descendant) pourvu que le sens d'écoulement indiqué par la flèche gravée sur le corps soit respecté.

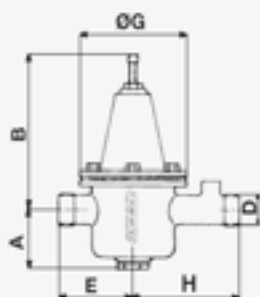


**DESBORDES 10**

Réducteur de pression à membrane. Application : alimentation d'eau individuelle appartements et pavillons. Corps en bronze. Raccord : mâle Température max. : 80 °C. Pression amont max. : 25 bar. Avec prise manomètre 1/4" en dessous. Réglage en aval à partir de 0,5 bar avec montage d'un ressort compensateur (sauf 4"). Plage de réglage : 1 à 6 bar (valeur indicative conforme à la norme EN1567). Préréglé à 3 bar.



Référence	Type	DN	Raccordement	UE
149B7000	10 DN15	15	1/2" MM	1
149B7001	10 DN20	20	3/4" MM	1
149B7002	10 DN25	25	1" MM	1



	DN	D	A	B	E	G	H	Poids
mm	"	mm	mm	mm	mm	mm	mm	Kg
15	1/2	15/21	48	120	65	92	95	1,3
20	3/4	20/27	55	130	78	108	102	1,90
25	1	26/34	60	160	88	123	116	2,6

**DESBORDES 10BIS**

Réducteur de pression à membrane. Corps en bronze. Application : alimentation d'eau individuelle appartements et pavillons. Raccordement : femelle Température max. : 80 °C. Pression amont max. : 25 bar. Avec prise manomètre 1/4" de chaque côté. Réglage en aval à partir de 0,5 bar avec montage d'un ressort compensateur (sauf 4"). Plage de réglage : 1 à 6 bar (valeur indicative conforme à la norme EN1567). Préréglé à 3 bar. Corps : bronze.



Référence	Type	DN	Raccordement	UE
149B7003	10BIS DN10	10	3/8" FF	1
149B7004	10BIS DN15	15	1/2" FF	1
149B7005	10BIS DN20	20	3/4" FF	1
149B7006	10BIS DN25	25	1" FF	1
149B7007	10BIS DN32	32	1 1/4" FF	1
149B7008	10BIS DN40	40	1 1/2" FF	1
149B7009	10BIS DN50	50	2" FF	1
149B7011	10BIS DN65	65	2 1/2" FF	1
149B7012	10BIS DN80	80	3" FF	1
149B7225	10BIS DN100	100	4" FF	1



**DESBORDES 10TER**

Régulateur de pression en bronze. Applications : alimentation d'eau individuelle appartements et pavillons. Raccordement à brides PN16. Température max. : 80 °C. Pression amont max. : 16 bar. Conformément à EN1092. Avec prise manomètre 1/4" de chaque côté.



Référence	Type	DN	Raccordement	UE
149B7032	10TER DN32	32	bride 1 1/4"	1
149B7033	10TER DN40	40	bride 1 1/2"	1
149B7034	10TER DN50	50	bride 2"	1
149B7036	10TER DN65	65	bride 2 1/2"	1
149B7037	10TER DN80	80	bride 3"	1
149B7226	10TER DN100	100	bride 4"	1

10BIS

DN	D	A	B	C	G	Poids
mm	"	mm	mm	mm	mm	Kg
10	3/8	12/17	48	120	92	1,25
15	1/2	15/21	48	120	92	1,25
20	3/4	20/27	55	130	108	1,75
25	1	26/34	60	160	123	2,70
32	1 1/4	33/42	77	180	155	4,80
40	1 1/2	40/49	84	205	172	6,50
50	2	50/60	105	235	198	9,80
65	2 1/2	66/76	118	270	215	13,5
80	3	80/90	143	300	234	17,9
100	4	102/114	120	350	250	33,6

10TER

DN	A	B	F	G	Poids
mm	"	mm	mm	mm	Kg
32	1 1/4	77	180	240	8,50
40	1 1/2	84	205	260	10,9
50	2	105	235	288	14,3
65	2 1/2	118	270	305	21,3
80	3	143	300	330	27,9
100	4	120	350	385	50,0

**DESBORDES 11**

Réducteur de pression à membrane. Corps en bronze. Siège : inox. Applications : alimentation d'eau individuelle appartements et pavillons. Raccordement : mâle/mâle. Pression préliminaire max : 25 bar. Température max. : 80 °C. Plage de réglage : 1 à 5,5 bar (valeur indicative conforme à la norme EN1567). Avec prise manomètre 1/4" de chaque côté. Réglage en aval à partir de 0,5 bar avec montage éventuel d'un ressort compensateur. Préréglé à 3 bar.



Référence	Type	DN	Raccordement	UE
149B7054	11 DN15	15	1/2" MM	1
149B7055	11 DN20	20	3/4" MM	1
149B7489	11 DN25	25	1" MM	1
149B7548	11 DN32	32	1 1/4" MM	1
149B7567	11 DN40	40	1 1/2" MM	1
149B7565	11 DN50	50	2" MM	1

**DESBORDES 11BIS**

Identique à 11, mais avec raccord femelle.



Référence	Type	DN	Raccordement	UE
149B7056	11BIS DN15	15	1/2" FF	1
149B7057	11BIS DN20	20	3/4" FF	1
149B7314	11BIS DN25	25	1" FF	1
149B7549	11BIS DN32	32	1 1/4" FF	1
149B7558	11BIS DN40	40	1 1/2" FF	1
149B7561	11BIS DN50	50	2" FF	1

11

DN	D	A	B	C	E	Poids	
mm	"	mm	mm	mm	mm	Kg	
15	15/21	1/2	31	60	59	85	0,70
20	20/27	3/4	32	75	73	100	0,90
25	26/34	1	40	102	94	122	2,00
32	33/42	1 1/4	51	179	104	132	3,90
40	40/49	1 1/2	46	185	104	132	5,00
50	50/60	2	54	194	104	146	5,30

11 BIS

DN	D	A	B	C	E	Poids	
mm	"	mm	mm	mm	mm	Kg	
15	15/21	1/2	31	60	59	66	0,70
20	20/27	3/4	32	75	73	76,5	0,90
25	26/34	1	40	102	94	98	1,90
32	33/42	1 1/4	51	179	104	126	3,90
40	40/49	1 1/2	46	185	104	132	4,20
50	50/60	2	54	194	104	146	5,20

### DESBORDES 11DO

Identique à 11, mais avec raccords mâles.



Référence	Type	DN	Raccordement	UE
149B7640	11DO DN15	15	1/2" MM	1
149B7641	11DO DN20	20	3/4" MM	1
149B7228	11DO DN25	25	1" MM	1
149B7550	11DO DN32	32	1 1/4" MM	1
149B7559	11DO DN40	40	1 1/2" MM	1
149B7562	11DO DN50	50	2" MM	1
149B7218	11DO DN20*	20	3/4" MM	1

\* Modèle avec bouchon en plastique

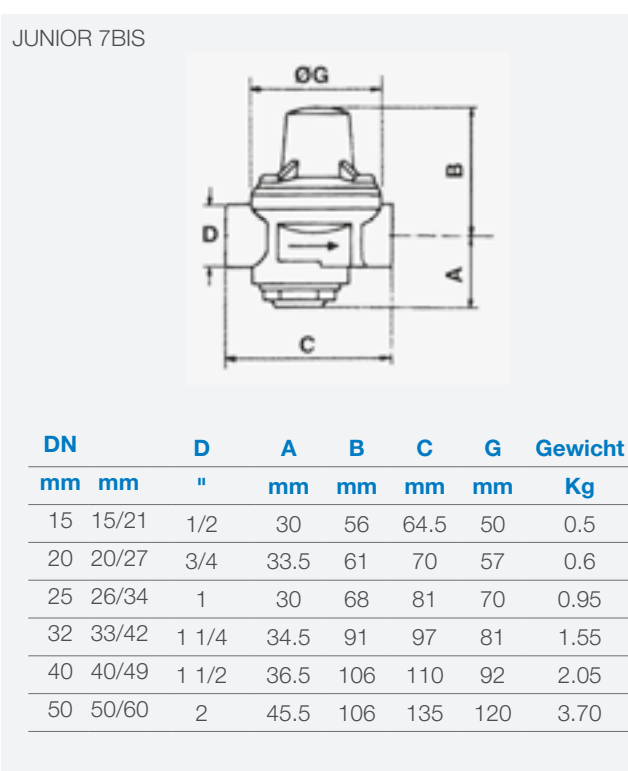
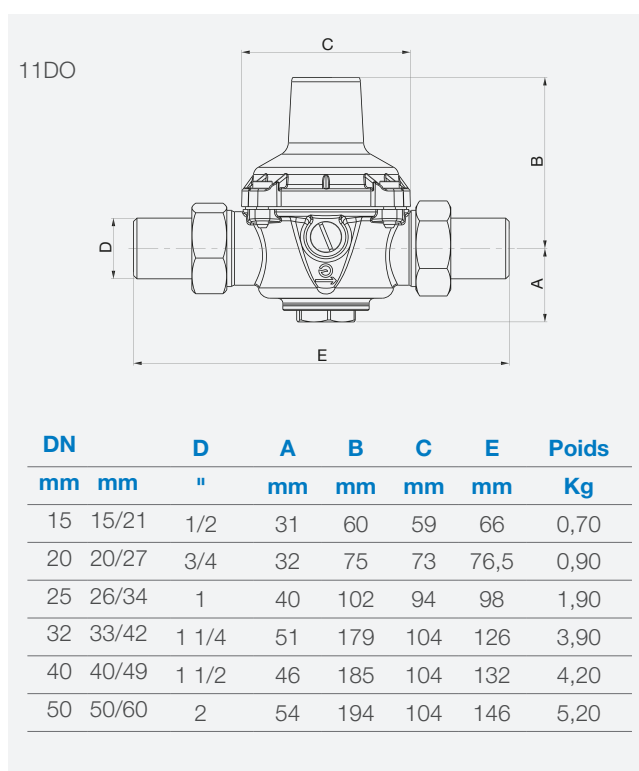
### DESBORDES JUNIOR 7BIS

Réducteur de pression à membrane. Corps en bronze. Application : alimentation d'eau individuelle appartements et pavillons. Raccordement : femelle.

Pression préliminaire max : 16 bar. Température max. : 80 °C. Avec prise manomètre 1/4" de chaque côté. Plage de réglage : 1 à 5,5 bar (valeur indicative conforme à la norme EN1567). Réglage par défaut : livré pré-réglé à 3 bar en aval



Référence	Type	DN	Raccordement	UE
149B7209	JUNIOR 7BIS DN15	15	1/2" FF	1
149B7210	JUNIOR 7BIS DN20	20	3/4" FF	1
149B7552	JUNIOR 7BIS DN25	25	1" FF	1
149B7553	JUNIOR 7BIS DN32	32	1 1/4" FF	1
149B7554	JUNIOR 7BIS DN40	40	1 1/2" FF	1
149B7555	JUNIOR 7BIS DN50	50	2" FF	1



### 12.3 RÉGULATEURS DE PRESSION À COMMANDE HYDRAULIQUE

#### PR500 – RÉDUCTEUR DE PRESSION

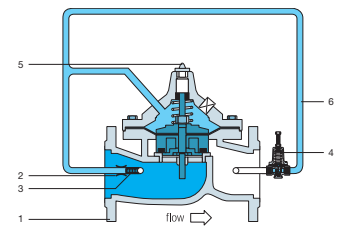
Le réducteur de pression PR500 réduit la haute pression amont à une pression aval inférieure. Le clapet à commande hydraulique est réglé par un système de commande. D'une construction simple, ce dispositif très précis est facile à installer et ne nécessite que peu d'entretien à condition de bénéficier d'un entretien préventif adéquat. Les seules parties mobiles du réducteur sont la membrane et le clapet, qui sont guidés par des roulements interchangeables dans le couvercle et le siège. Ce réducteur est équipé de brides (DN50 - DN300).

Pression de service nominale : PN 10, 16 ou 25. Température de fonctionnement maximale : PN10-16 : max. 70 °C (en continu), PN25 : max. 20 °C (en continu). Plage de réglage pression de sortie : 1,4 - 12 bar (Plage de réglage pression de sortie 0 - 2 bar et 7 - 21 bar sur demande).



Référence	Type	DN	PN	UE
0504550	PR500 50	50	10/16	1
500065548	PR500 65	65	10/16	1
500080548	PR500 80	80	10/16	1
500100548	PR500 100	100	10/16	1
500125548	PR500 125	125	10/16	1
500150548	PR500 150	150	10/16	1
500200548	PR500 200	200	10	1
505200548	PR500 200	200	16	1
500250548	PR500 250	250	10	1
505250548	PR500 250	250	16	1
500300548	PR500 300	300	10	1
505300548	PR500 300	300	16	1

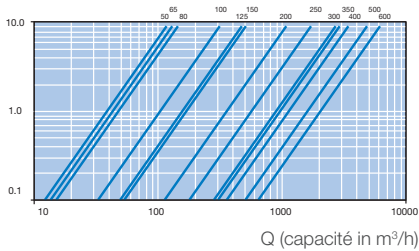
PN25 sur demande



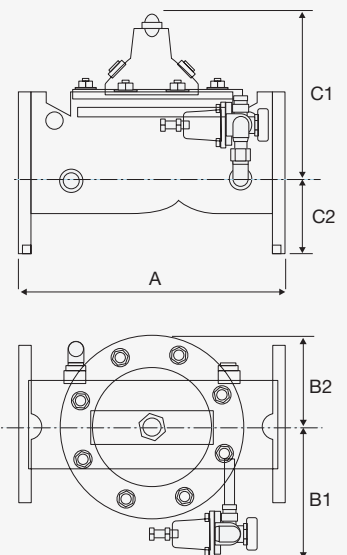
- 1 corps / base du clapet
- 2 restriction fixe
- 3 filtre
- 4 distributeur
- 5 ventouse
- 6 flexibles

#### Perte de charge

$\Delta P$  en bar

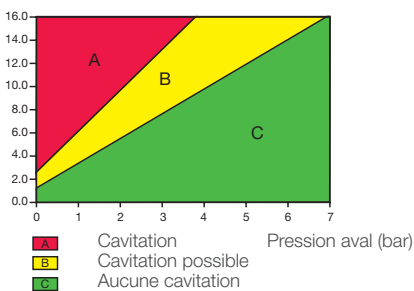


DN	PN	A	B1	B2	C1	C2	Kg
50	10/16	230	160	85	165	85	20
65/60	10/16	290	170	85	165	95	25
80	10/16	310	175	85	165	100	30
100	10/16	350	190	120	210	110	40
125	10/16	400	200	150	285	125	70
150	10/16	480	210	150	285	145	90
200	10	600	235	200	360	170	150
200	16	600	235	200	360	170	150
250	10	730	280	255	475	200	400
250	16	730	280	255	475	200	400
300	10	850	305	300	570	230	550
300	16	850	305	300	570	230	550



#### Cavitation :

Pression amont (bar)

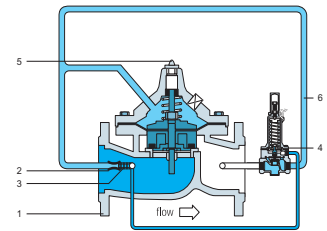


**PR600 – RÉGULATEUR DE PRESSION AMONT**

Le régulateur de pression amont PR600 maintient une pression amont minimale préprogrammée. Pour cette raison, ce régulateur est donc idéal pour éviter les pertes de pression dans le système, par exemple en cas de prise d'une quantité d'eau plus importante que prévue. Ce clapet à commande hydraulique est régulé par un système de commande. D'une construction simple, ce dispositif très précis est facile à installer et ne nécessite que peu d'entretien à condition de bénéficier d'un entretien préventif adéquat. Les seules parties mobiles du réducteur sont la membrane et le clapet, qui sont guidés par des roulements interchangeables dans le couvercle et le siège. Ce réducteur est équipé de brides (DN50 - DN300).  
 Température max. de fonctionnement : 70 °C (en continu). Pression de service nominale : PN 10/16.  
 Plage de réglage pression amont : 1,4 - 14 bar (Plage de réglage pression de sortie 0 - 2 bar et 7 - 21 bar sur demande).



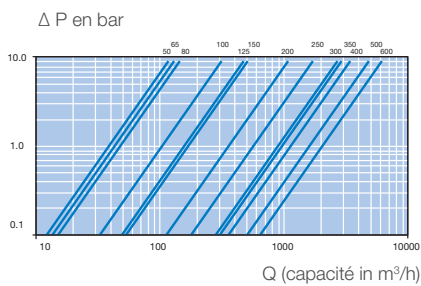
Référence	Type	DN	PN	UE
0504905	PR600 50	50	10/16/25	1
500065648	PR600 65	65	10/16/25	1
500080648	PR600 80	80	10/16/25	1
500100648	PR600 100	100	10/16	1
500125648	PR600 125	125	10/16	1
500150648	PR600 150	150	10/16	1
500200648	PR600 200	200	10	1
505200648	PR600 200	200	16	1
500250648	PR600 250	250	10	1
505250648	PR600 250	250	16	1
500300648	PR600 300	300	10	1
505300648	PR600 300	300	16	1



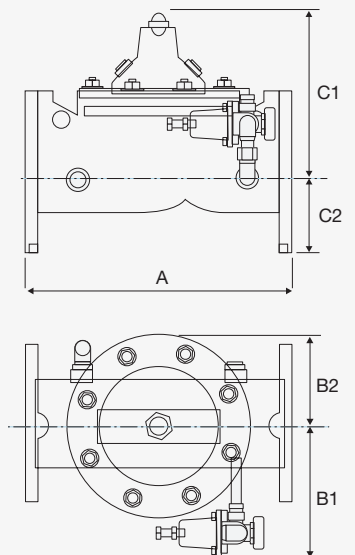
- 1 corps / clapet de base
- 2 restriction fixe
- 3 filtre
- 4 circuit pilote
- 5 purgeur d'air
- 6 flexibles

PN25 sur demande

**Perte de charge**



DN	PN	A	B1	B2	C1	C2	Kg
50	10/16/25	230	160	85	165	85	20
65/60	10/16/25	290	170	85	165	95	25
80	10/16/25	310	175	85	165	100	30
100	10/16	350	190	120	210	110	40
125	10/16	400	200	150	285	125	70
150	10/16	480	210	150	285	145	90
200	10	600	235	200	360	170	150
200	16	600	235	200	360	170	150
250	10	730	280	255	475	200	400
250	16	730	280	255	475	200	400
300	10	850	305	300	570	230	550
300	16	850	305	300	570	230	550



**Cavitation :**

