

# Chapitre 14

## Vannes d'arrêt

## Vannes d'arrêt



Robinet à papillon XYLIA à oreille de centrage avec poignée crantée fonte. Manchette : EPDM. Papillon : époxy. Application : chauffage et climatisation.

14

**SOCLA**  
A **WATTS** Brand

## Chapitre 14

### Vannes d'arrêt

#### 14.1 ROBINETS À BOISSEAU SPHÉRIQUE

##### V-MINI

Application : circuits généraux, chauffage et fluides compatibles.  
Raccordement mâle/femelle / T 90 °C.  
Passage. Corps : laiton. Boule : laiton chromé dur. Joints : PTFE.  
Poignée : PA 66 (polyamide).  
Agrément : ACS.



Référence	DN	DN mm	Pression de service max.	UE
149B5368	1/4"	8	16	10
149B5369	3/8"	10	16	10
149B5370	1/2"	15	16	10



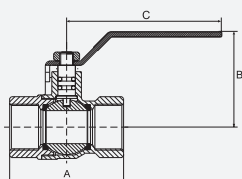
DN	Ø	F	S	H	L	Poids
"	mm	mm	mm	mm	mm	kg
1/4	5	8	38,5	24,3	30,5	0,30
3/8	8	9	40	26	30	0,30
1/2	10	11	45	28	30	0,10

##### V3000

Application : circuits généraux, chauffage et fluides compatibles.  
Raccordement femelle/femelle / T 140 °C.  
Passage intégral.  
Corps : laiton. Boule : laiton chromé dur. Joints : PTFE.  
Agrément : ACS.



Référence	DN	DN mm	Pression de service max.	UE
149B5039	3/8"	10	20	30
149B5040	1/2"	15	20	20
149B5041	3/4"	20	20	15
149B5042	1"	25	20	10
149B5043	1 1/4"	32	16	10
149B5044	1 1/2"	40	16	5
149B5045	2"	50	16	2
149B5054	2 1/2"	65	10	1
149B5055	3"	80	10	1
149B5056	4"	100	10	1



DN	A	B	C	Poids
"	mm	mm	mm	kg
3/8	44	40	70	0,115
1/2	48	49	93	0,184
3/4	57	53	93	0,260
1	67	61	113	0,440
1 1/4	76	66	113	0,616
1 1/2	90	74	153	0,884
2	107	81	153	1,407
2 1/2	134	90	173	2,562
3	152	116	238	3,631
4	169	124	238	4,600

**V3000MF**

Application : circuits généraux, chauffage et fluides compatibles.

Raccordement mâle/femelle / T 120 °C.

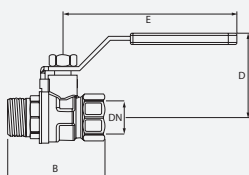
Passage de 3/8" à 1". Passage intégral de 1"1/4 à 2".

Corps : laiton. Boule : laiton chromé dur. Joints : PTFE.

Agrément : ACS.




Référence	DN	DN mm	Pression de service max.	UE
149B5351	3/8"	10	32	30
149B5352	1/2"	15	25	25
149B5353	3/4"	20	25	15
149B5354	1"	25	25	12
149B5355	1 1/4"	32	20	9
149B5356	1 1/2"	40	20	3
149B5357	2"	50	20	2



DN	B	D	E	Poids
"	mm	mm	mm	kg
3/8	12/17	47	32	0,108
1/2	15/21	53	47	0,155
3/4	20/27	58	50	0,204
1	26/34	67	56	0,315
1 1/4	33/42	85	66	0,520
1 1/2	40/49	98	74	0,903
2	50/60	119	81	1,312


**X3777**

Application : industrie, haute pression, haute température.  
 Vannes 3 pièces. Raccordement femelle/femelle, gaz taraudé.  
 Passage intégral. Corps et boule : INOX 316.  
 Joint : PTFE chargé 25 % fibre de verre Poignée : cadenassable  
 Agrément : 



Référence	DN	DN mm	Pression de service max.	UE
149B12526	1/4"	8	63	1
149B12527	3/8"	10	63	1
149B12528	1/2"	15	63	1
149B12529	3/4"	20	63	1
149B12530	1"	25	63	1
149B12531	1 1/4"	32	63	1
149B12532	1 1/2"	40	63	1
149B12533	2"	50	40	1
149B12534	2 1/2"	65	25	1
149B12535	3"	80	25	1
149B12536	4"	100	25	1

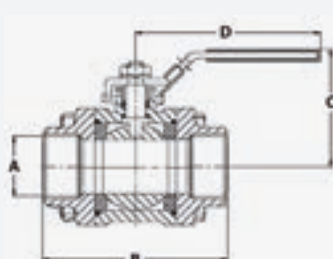
**X3444**

Application : industrie, haute pression, haute température.  
 Vannes 3 pièces. Raccordement femelle/femelle, gaz taraudé.  
 Passage intégral. Corps : acier au carbone. Boule : INOX 304.  
 Joints : PTFE chargé 25 % fibre de verre Poignée : cadenassable  
 Agrément : 



Référence	DN	DN mm	Pression de service max.	UE
149B12540	1/4"	8	63	1
149B12541	3/8"	10	63	1
149B12542	1/2"	15	63	1
149B12543	3/4"	20	63	1
149B12544	1"	25	63	1
149B12545	1 1/4"	32	63	1
149B12546	1 1/2"	40	63	1
149B12547	2"	50	40	1
149B12548	2 1/2"	65	25	1
149B12549	3"	80	25	1
149B12550	4"	100	25	1

Schémas d'encombrement X3777, X3444



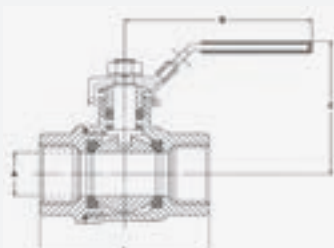
	DN	A	B	C	D	Gewicht	
	"	mm	mm	mm	mm	Kg	
	1/4	8	11	50	51	105	0,4
	3/8	10	12,5	60	51	105	0,42
	1/2	15	15	75	53	118	0,45
	3/4	20	20	80	60	118	0,73
	1	25	25	90	75	150	1,04
	1 1/4	32	32	110	80	150	1,65
	1 1/2	40	40	120	88	182	2,43
	2	50	50	140	95	182	3,52
	2 1/2	65	65	185	121	254	7,14
	3	80	80	205	135	254	11,85
	4	100	100	240	158	285	20,05

**X2777**

Application : industrie, haute pression, haute température. Vannes 2 pièces. Raccordement femelle/femelle, gaz taraudé. Passage intégral. Corps et boule : INOX 316. Joints : PTFE chargé 25 % fibre de verre. Poignée : cadenassable.



Référence	DN	DN mm	Pression de service max.	UE
149B12516	1/4"	8	63	1
149B12517	3/8"	10	63	1
149B12518	1/2"	15	63	1
149B12519	3/4"	20	63	1
149B12520	1"	25	63	1
149B12521	1 1/4"	32	63	1
149B12522	1 1/2"	40	63	1
149B12523	2"	50	63	1
149B12524	2 1/2"	65	63	1
149B12525	3"	80	63	1

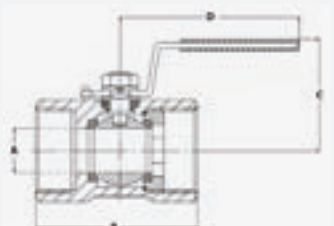
	DN		A	B	C	D	Poids
	"	mm	mm	mm	mm	mm	kg
	1/4	8	11,5	49	54	105	0,23
	3/8	10	12,5	49	54	105	0,23
	1/2	15	15	57	56	105	0,24
	3/4	20	20	64	65	118	0,45
	1	25	25	77	70	150	0,65
	1 1/4	32	32	90	75	150	1,05
	1 1/2	40	40	105	93	182	1,70
	2	50	50	125	99	182	2,61
	2 1/2	65	65	153	123	254	5,01
	3	80	76	172	140	254	7,61
	4	100	94	221	175	285	14,75

**X1666**

Application : industrie, haute pression, haute température. Vanne monobloc. Raccordement femelle/femelle, gaz taraudé. Passage. Corps et boule : INOX 316. Joints : PTFE chargé 25 % fibre de verre.



Référence	DN	DN mm	Pression de service max.	UE
149B12508	1/4"	8	63	1
149B12509	3/8"	10	63	1
149B12510	1/2"	15	63	1
149B12511	3/4"	20	63	1
149B12512	1"	25	63	1
149B12513	1 1/4"	32	63	1
149B12514	1 1/2"	40	63	1
149B12515	2"	50	63	1

	DN		A	B	C	D	Poids
	"	mm	mm	mm	mm	mm	kg
	1/4	8	5	40	33	67	0,07
	3/8	10	7	45	36	67	0,10
	1/2	15	9	58	37	93	0,15
	3/4	20	12,5	60	42	93	0,25
	1	25	15	71	52	103	0,35
	1 1/4	32	20	78	56	103	0,52
	1 1/2	40	25	82	65	125	0,80
	2	50	32	100	70	125	1,30

**VIR – VANNES À BILLE**

Vanne et corps chromés. Design anti-obturation. Siège en PTFE. Écrou en laiton réglable. Poignée standard ou papillon. Modèle F342 avec purgeur.

Température minimale : 0 °C. Température maximale : +150 °C. Pression nominale : PN40 (PN25 > 95 °C).

Référence	Type	DN	UE
3400896	F340 008VH	1/4" FF	125
3401096	F340 010VH	3/8" FF	125
3401596	F340 015VH	1/2" FF	90
3402096	F340 020VH	3/4" FF	60
3402596	F340 025VH	1" FF	35



Référence	Type	DN	UE
3400865	F340 008SH	1/4" FF	125
3401065	F340 010SH	3/8" FF	125
3401565	F340 015SH	1/2" FF	90
3402065	F340 020SH	3/4" FF	60
3402565	F340 025SH	1" FF	35
3403265	F340 032SH	1 1/4" FF	25
3404065	F340 040SH	1 1/2" FF	16
3405065	F340 050SH	2" FF	8
3406565	F340 065SH	2 1/2" FF	6
3408065	F340 080SH	3" FF	4



Référence	Type		DN	UE
3421531	F342 015SH	Avec purgeur	1/2" FF	80
3422031	F342 020SH	Avec purgeur	3/4" FF	40
3422531	F342 025SH	Avec purgeur	1" FF	40



Référence	Type	DN	UE
3430897	F343 008VH	1/4" MF	125
3431097	F343 010VH	3/8" MF	125
3431597	F343 015VH	1/2" MF	75
3432097	F343 020VH	3/4" MF	50
3432597	F343 025VH	1" MF	30



Référence	Type	DN	UE
3430865	F343 008SH	1/4" MF	125
3431065	F343 010SH	3/8" MF	125
3431565	F343 015SH	1/2" MF	75
3432065	F343 020SH	3/4" MF	50
3432565	F343 025SH	1" MF	30
3433265	F343 032SH	1 1/4" MF	20
3434065	F343 040SH	1 1/2" MF	12
3435065	F343 050SH	2" MF	8



## 14.2 ROBINETS À PAPILLON

### DE MULTIPLES SOLUTIONS D'OBTURATION

Un produit simple mais hautement technologique, essentiel dans la chaîne de circulation des fluides.

L'adéquation technique avec les composants de l'installation et les fluides transportés, la fiabilité et un haut niveau de sécurité sont les caractéristiques essentielles fournies par nos robinets papillon.

### LE CHOIX DES TECHNOLOGIES LES PLUS PERFORMANTES D'UNE GAMME DE 25 À 1200 MM.

- La compétitivité d'un assortiment standard, la fiabilité et une approche globale, associées à la multiplicité des solutions.
- Sécurité anti-éjection de l'axe et maintenance aisée grâce au circlip.
- Sécurité renforcée par une étanchéité secondaire.
- Axe traversant pour montage flottant du papillon, garantissant :
  - > durée de vie supérieure
  - > optimisation de l'étanchéité
  - > amélioration du couple de manoeuvre
- Transmission de couple optimale avec liaison robuste carrée Axe/Papillon.
- Protection complète aux fluides de l'axe et du corps.
- Fiabilité des manoeuvres avec des paliers autolubrifiants.

### VASTE GAMME POUR DE NOMBREUSES APPLICATIONS

SYLAX, SYLAX FM/CNPP,  
SYLAX GAS, XYLIA,  
TILIS, LYCENE, EMARIS



Garantie de 2 ans sauf Xylia.

### Principales caractéristiques techniques

Conception suivant EN 593



Embase de raccordement suivant la norme EN ISO 5211.

Paliers autolubrifiants. Papillon usiné sphériquement entraîné par carré. Montage flottant pour supprimer les contraintes sur la manchette lors des manoeuvres. Maintien de la manchette par queue d'aronde et rainure assurant une bonne tenue dans le corps.

Circlips assurant l'anti-éjection de l'axe.

Étanchéité supplémentaire.

Axe monobloc.

Manchette élastomère interchangeable assurant la protection de l'intérieur du corps et de l'axe.

Encombrement suivant normes :  
ISO 5752 série 20.  
EN 558 série 20.  
API609 table 2 (sauf DN>350 mm).  
Accès pour démontage de l'axe.

Axe en deux parties avec paliers de guidage.



### TRAÇABILITÉ

Identification et traçabilité assurées par une plaque en métal fixée par des rivets.



14.2.1 SYLAX AVEC PAILLON ÉPOXY / MANCHETTE EPDM

Vannes papillon robustes, fiables, destinées au marché d'adduction d'eau potable.

SYLAX AVEC POIGNÉE CRANTÉE FONTE



ÉPOXY

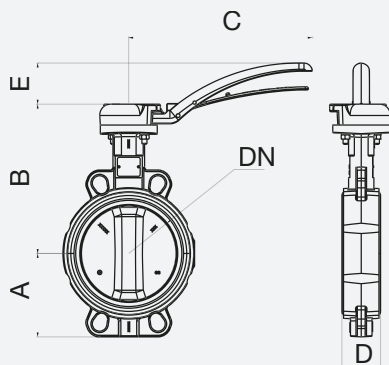
Manchette : EPDM  
 Application : eau potable  
 Température : -10 °C/+120 °C avec corps FGL  
 -15 °C/+120 °C avec corps FGS

OREILLES DE CENTRAGE

Référence	DN Corps	Raccordement	Max. pression de fonctionnement	Poids (kg)	UE
149G032103	50 FONTE FGL	PN6/10/16/ASA150	16	3,3	1
149G032113	65 FONTE FGL	PN6/10/16/ASA150	16	3,6	1
149G032123	80 FONTE FGL	PN6/10/16/ASA150	16	4,0	1
149G032133	100 FONTE FGL	PN6/10/16/ASA150	16	6,3	1
149G032143	125 FONTE FGL	PN6/10/16/ASA150	16	7,5	1
149G032153	150 FONTE FGL	PN6/10/16/ASA150	16	8,5	1
149G093562	200 FONTE FGL	PN6/10/16/ASA150	16	16,8	1
149G43170	250 FONTE FGL	PN6/10/16/ASA150	16	23,1	1
149G43171	300 FONTE FGL	PN6/10/16/ASA150	16	32,9	1
149G036113	50 Fonte FGS	PN6/10/16/ASA150	16	3,3	1
149G039453	65 Fonte FGS	PN6/10/16/ASA150	16	3,6	1
149G023622	80 Fonte FGS	PN6/10/16/ASA150	16	4,0	1
149G038573	100 Fonte FGS	PN6/10/16/ASA150	16	7,1	1
149G038574	125 Fonte FGS	PN6/10/16/ASA150	16	7,5	1
149G038575	150 Fonte FGS	PN6/10/16/ASA150	16	8,4	1
149G039454	200 Fonte FGS	PN6/10/16/ASA150	16	16,6	1
149G039455	250 Fonte FGS	PN6/10/16/ASA150	16	22,9	1
149G039456	300 Fonte FGS	PN6/10/16/ASA150	16	32,5	1



SCHÉMAS D'ENCOMBREMENT



DN	A	B	C	D	E
25	50	158	200	32	45
32/40	57	163	200	32	45
50	62	169	200	43	45
65	70	178	200	46	45
80	84	184	200	46	45
100	106	208	200	52	45
125	120	223	290	56	65
150	131	236	290	56	65
200	165	267	450	60	86
200*	165	258	290	60	65
250	196	312	450	68	-
300	238	336	450	77	-

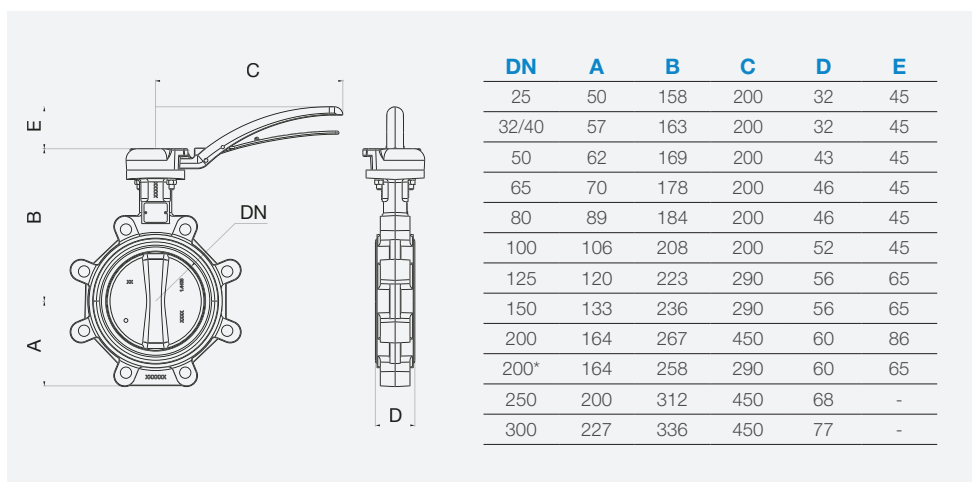
**SYLAX AVEC POIGNÉE CRANTÉE FONTE**

**ÉPOXY**

Manchette : EPDM  
 Application : eau potable  
 Température : -10 °C/+120 °C avec corps FGL  
 -15 °C/+120 °C avec corps FGS

**OREILLES TARAUDÉES**


Référence	DN Corps	Raccordement	Max. pression de fonctionnement	Poids (kg)	UE
149G032852	50 FONTE FGL	PN10/16	16	3,7	1
149G032862	65 FONTE FGL	PN10/16	16	4,1	1
149G032872	80 FONTE FGL	PN10/16	16	5,1	1
149G032882	100 FONTE FGL	PN10/16	16	7,6	1
149G032892	125 FONTE FGL	PN10/16	16	10,0	1
149G032902	150 FONTE FGL	PN10/16	16	11,0	1
149G032912	200 FONTE FGL	PN10	10	23,0	1
149G032921	250 FONTE FGL	PN10	10	29,7	1
149G032929	300 FONTE FGL	PN10	10	39,5	1
149G039457	50 Fonte FGS	PN10/16	16	3,7	1
149G039458	65 Fonte FGS	PN10/16	16	5,0	1
149G039459	80 Fonte FGS	PN10/16	16	5,0	1
149G039460	100 Fonte FGS	PN10/16	16	7,7	1
149G039461	125 Fonte FGS	PN10/16	16	9,8	1
149G039462	150 Fonte FGS	PN10/16	16	10,9	1
149G039463	200 Fonte FGS	PN16	16	23,1	1
149G039464	250 Fonte FGS	PN16	16	28,0	1
149G039465	300 Fonte FGS	PN16	16	38,4	1
149G039466	200 Fonte FGS	PN10	10	23,6	1
149G039467	250 Fonte FGS	PN10	10	28,1	1
149G039468	300 Fonte FGS	PN10	10	38,3	1

**SCHÉMAS D'ENCOMBREMENT**


**SYLAX AVEC RÉDUCTEUR MANUEL**



ÉPOXY

Manchette : EPDM  
 Application : eau potable  
 Température de service : -10 °C/+120 °C avec corps FGL  
 -15 °C/+120 °C avec corps FGS

**OREILLES DE CENTRAGE**



Référence	DN Corps	Raccordement	Max. pression de fonctionnement	Poids (kg)	UE
149G079907	50 FONTE FGL	PN6/10/16/ASA150	16	3,6	1
149G079663	65 FONTE FGL	PN6/10/16/ASA150	16	4,0	1
149G079204	80 FONTE FGL	PN6/10/16/ASA150	16	4,3	1
149G079724	100 FONTE FGL	PN6/10/16/ASA150	16	6,3	1
149G079304	125 FONTE FGL	PN6/10/16/ASA150	16	7,4	1
149G079097	150 FONTE FGL	PN6/10/16/ASA150	16	8,5	1
149G079305	200 FONTE FGL	PN6/10/16/ASA150	16	16,5	1
149G080058	250 FONTE FGL	PN6/10/16/ASA150	16	22,9	1
149G079205	300 FONTE FGL	PN6/10/16/ASA150	16	34,3	1
149G079140	350 FONTE FGL	PN6/10/16/ASA150	10	41,4	1
149G080113	50 Fonte FGS	PN6/10/16/ASA150	16	3,6	1
149G080114	65 Fonte FGS	PN6/10/16/ASA150	16	4,1	1
149G080115	80 Fonte FGS	PN6/10/16/ASA150	16	4,3	1
149G079944	100 Fonte FGS	PN6/10/16/ASA150	16	6,3	1
149G080049	125 Fonte FGS	PN6/10/16/ASA150	16	8,1	1
149G080050	150 Fonte FGS	PN6/10/16/ASA150	16	10,1	1
149G079466	200 Fonte FGS	PN6/10/16/ASA150	16	16,3	1
149G080051	250 Fonte FGS	PN6/10/16/ASA150	16	22,7	1
149G079145	300 Fonte FGS	PN6/10/16/ASA150	16	33,9	1
149G079146	350 Fonte FGS	PN6/10/16/ASA150	16	40,5	1
149G073186	400 Fonte FGS	PN10	10	71,2	1
149G073187	450 Fonte FGS	PN10	10	89,0	1
149G073188	500 Fonte FGS	PN10	10	113,0	1
149G082453	600 Fonte FGS	PN10	10	174,3	1
149G082362	700 Fonte FGS	PN10	10	251,6	1
149G082363	800 Fonte FGS	PN10	10	296,6	1
149G065431	900 Fonte FGS	PN10	10	497,0	1
149G065432	1000 Fonte FGS	PN10	10	556,0	1
149G082327	400 Fonte FGS	PN16	16	71,2	1
149G073192	450 Fonte FGS	PN16	16	89,0	1
149G070889	500 Fonte FGS	PN16	16	113,0	1
149G082454	600 Fonte FGS	PN16	16	174,3	1
149G081136	700 Fonte FGS	PN16	16	251,6	1
149G079805	800 Fonte FGS	PN16	16	296,6	1
149G065448	900 Fonte FGS	PN16	16	501,0	1
149G065449	1000 Fonte FGS	PN16	16	556,0	1

**SYLAX AVEC RÉDUCTEUR MANUEL****ÉPOXY**

Manchette : EPDM  
 Application : eau potable  
 Température de service : -10 °C/+120 °C avec corps FGL  
 -15 °C/+120 °C avec corps FGS

**OREILLES TARAUDÉES**

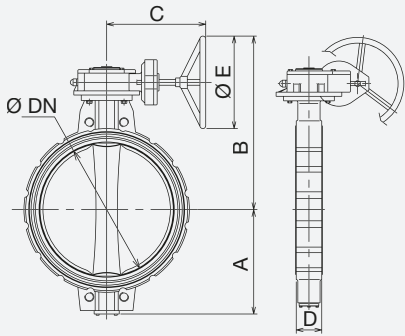
Référence	DN Corps	Raccordement	Max. pression de fonctionnement	Poids (kg)	UE
149G080107	50 FONTE FGL	PN10/16	16	4,0	1
149G080108	65 FONTE FGL	PN10/16	16	4,5	1
149G079280	80 FONTE FGL	PN10/16	16	5,4	1
149G080059	100 FONTE FGL	PN10/16	16	7,8	1
149G080060	125 FONTE FGL	PN10/16	16	9,9	1
149G079279	150 FONTE FGL	PN10/16	16	10,3	1
149G079153	200 FONTE FGL	PN10	10	22,9	1
149G080061	250 FONTE FGL	PN10	10	29,6	1
149G079344	300 FONTE FGL	PN10	10	41,2	1
149G080109	350 FONTE FGL	PN10	10	49,6	1
149G080122	50 Fonte FGS	PN10/16	16	4,0	1
149G080123	65 Fonte FGS	PN10/16	16	4,4	1
149G080124	80 Fonte FGS	PN10/16	16	5,4	1
149G080045	100 Fonte FGS	PN10/16	16	7,7	1
149G080046	125 Fonte FGS	PN10/16	16	9,9	1
149G080047	150 Fonte FGS	PN10/16	16	8,0	1
149G080055	200 Fonte FGS	PN10	10	22,5	1
149G080056	250 Fonte FGS	PN10	10	28,9	1
149G080057	300 Fonte FGS	PN10	10	40,4	1
149G080103	350 Fonte FGS	PN10	10	49,2	1
149G079184	200 Fonte FGS	PN16	16	22,2	1
149G080048	250 Fonte FGS	PN16	16	28,5	1
149G080054	300 Fonte FGS	PN16	16	39,9	1
149G080128	350 Fonte FGS	PN16	16	48,4	1
149G082444	400 Fonte FGS	PN10	10	90,6	1
149G073197	450 Fonte FGS	PN10	10	115,0	1
149G073198	500 Fonte FGS	PN10	10	159,0	1
149G082420	600 Fonte FGS	PN10	10	186,0	1
149G082446	400 Fonte FGS	PN16	16	90,6	1
149G073202	450 Fonte FGS	PN16	16	115,0	1
149G073203	500 Fonte FGS	PN16	16	160,0	1
149G082421	600 Fonte FGS	PN16	16	186,0	1



SCHÉMAS D'ENCOMBREMENT

**SYLAX  
À OREILLES DE CENTRAGE**

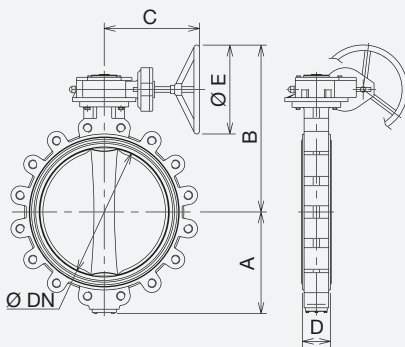
**Réducteur manuel**



DN	A	B	C	D	E
25	50	214,5	120	32	125
32/40	57	219,5	120	32	125
50	62	225,5	120	43	125
65	84	234,5	120	46	125
80	89	240,5	120	46	125
100	106	264,5	120	52	125
125	120	279,5	120	56	125
150	131	292,5	120	56	125
200	165	373,5	197	60	125
250	196	394	197	68	200
300	238	453	239	77	250
350	270	468	239	77	250
400	286	619	302	102	400
450	315	658	408	114	400
500	355	682	312	127	400
600	415	793	346	154	500
700	460	882	318	165	500
800	520	888	406	190	400
900	583	1008	451	203	500
1000	640	1066	410	216	500

**SYLAX  
OREILLES TARAUDÉES**

**Réducteur manuel**



DN	A	B	C	D	E
32	57	219,5	120	32	125
40	57	219,5	120	32	125
50	62	225,5	120	43	125
65	70	234,5	120	46	125
80	89	240,5	120	46	125
100	103	264,5	120	52	125
125	119	279,5	120	56	125
150	133	292,5	120	56	125
200	164	373,5	120	60	125
250	200	394	197	68	200
300	227	453	239	77	250
350	248	468	239	77	250
400	286	619	302	102	400
450	315	658	408	114	400
500	355	682	312	127	400
600	415	793	346	154	500

## SYLAX AVEC RÉDUCTEUR MANUEL



ÉPOXY

Manchette : EPDM  
 Application : eau potable  
 Température de service : -15 °C/+120 °C avec corps FGS

## DOUBLE BRIDE

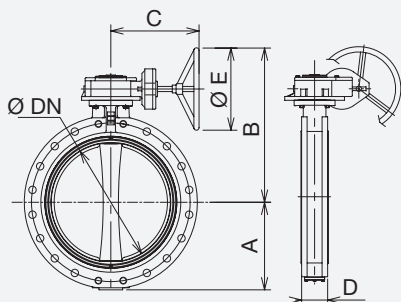


Référence	DN Corps	Raccorde- ment	Max. pression de fonctionnement	Poids (kg)	UE
149G079684	150 Fonte FGS	PN10/16	16	8,5	1
149G079328	200 Fonte FGS	PN10/16	16	20,8	1
149G079898	250 Fonte FGS	PN16	16	30,7	1
149G079123	300 Fonte FGS	PN16	16	49,6	1
149G079284	350 Fonte FGS	PN16	16	62,9	1
149G097610	250 Fonte FGS	PN10	10	30	1
149G097480	300 Fonte FGS	PN10	10	47,8	1
149G079142	350 Fonte FGS	PN10	10	63,1	1
149G082448	400 Fonte FGS	PN10	10	95,6	1
149G073207	450 Fonte FGS	PN10	10	111,0	1
149G071106	500 Fonte FGS	PN10	10	155,0	1
149G082458	600 Fonte FGS	PN10	10	227,0	1
149G082368	700 Fonte FGS	PN10	10	318,0	1
149G081961	800 Fonte FGS	PN10	10	434,0	1
149G065476	900 Fonte FGS	PN10	10	610,0	1
149G065477	1000 Fonte FGS	PN10	10	725,0	1
149G061911	1200 Fonte FGS	PN10	10	1 037,5	1
149G082328	400 Fonte FGS	PN16	16	95,6	1
149G073211	450 Fonte FGS	PN16	16	111,0	1
149G072882	500 Fonte FGS	PN16	16	152,0	1
149G082459	600 Fonte FGS	PN16	16	227,0	1
149G081137	700 Fonte FGS	PN16	16	318,0	1
149G082371	800 Fonte FGS	PN16	16	434,0	1
149G065494	900 Fonte FGS	PN16	16	608,0	1
149G065495	1000 Fonte FGS	PN16	16	718,0	1
149G061912	1200 Fonte FGS	PN16	16	1037,5	1

## SCHÉMAS D'ENCOMBREMENT

## DOUBLE BRIDE SYLAX

## Réducteur manuel



DN	A	B	C	D	E
150	131	292,5	120	56	125
200	164	373,5	197	60	200
250	200	394	197	68	200
300	242	453	239	77	250
350	270	468	239	77	250
400	286	619	302	102	400
450	315	658	408	114	400
500	355	682	312	127	400
600	415	793	346	154	500
700	460	882	318	165	500
800	520	888	406	190	400
900	583	1008	451	203	500
1000	640	1066	410	216	500
1200	768	1184	410	252	500

### 14.2.2 SYLAX AVEC PAILLON ÉPOXY / MANCHETTE NBR

Vannes papillon conçues pour les process industriels et les circuits généraux. Elles se prêtent particulièrement bien aux nombreux fluides transportés, par exemple, dans l'industrie métallurgique, l'industrie minière, l'industrie navale, l'industrie nucléaire, etc.

#### SYLAX AVEC POIGNÉE CRANTÉE FONTE



ÉPOXY

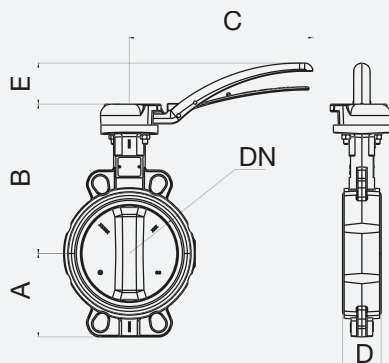
Manchette : NBR  
 Application : services généraux et industriels, eau brute  
 Température : +5 °C/+85 °C avec corps FGL  
 +5 °C/+85 °C avec corps FGS

#### OREILLES DE CENTRAGE

Référence	DN Corps	Raccordement	Max. pression de fonctionnement	Poids (kg)	UE
149G045107	50 FONTE FGL	PN10/16/ASA 150	16	3,3	1
149G045108	65 FONTE FGL	PN10/16/ASA 150	16	3,6	1
149G045109	80 FONTE FGL	PN10/16/ASA 150	16	4,0	1
149G045110	100 FONTE FGL	PN10/16/ASA 150	16	6,3	1
149G045111	125 FONTE FGL	PN10/16/ASA 150	16	7,5	1
149G045112	150 FONTE FGL	PN10/16/ASA 150	16	8,5	1
149G045113	200 FONTE FGL	PN10/16/ASA 150	16	16,8	1
149G045114	250 FONTE FGL	PN10/16/ASA 150	10	23,1	1
149G045115	300 FONTE FGL	PN10/16/ASA 150	10	32,9	1
149G045116	50 Fonte FGS	PN10/16/ASA 150	16	3,3	1
149G045117	65 Fonte FGS	PN10/16/ASA 150	16	3,6	1
149G045118	80 Fonte FGS	PN10/16/ASA 150	16	4,0	1
149G045119	100 Fonte FGS	PN10/16/ASA 150	16	7,1	1
149G045120	125 Fonte FGS	PN10/16/ASA 150	16	7,5	1
149G045121	150 Fonte FGS	PN10/16/ASA 150	16	8,4	1
149G045122	200 Fonte FGS	PN10/16/ASA 150	16	16,6	1
149G045123	250 Fonte FGS	PN10/16/ASA 150	10	22,9	1
149G045124	300 Fonte FGS	PN10/16/ASA 150	10	32,5	1



#### SCHÉMAS D'ENCOMBREMENT



DN	A	B	C	D	E
25	50	158	200	32	45
32/40	57	163	200	32	45
50	62	169	200	43	45
65	70	178	200	46	45
80	84	184	200	46	45
100	106	208	200	52	45
125	120	223	290	56	65
150	131	236	290	56	65
200	165	267	450	60	86
200*	165	258	290	60	65
250	196	312	450	68	-
300	238	336	450	77	-

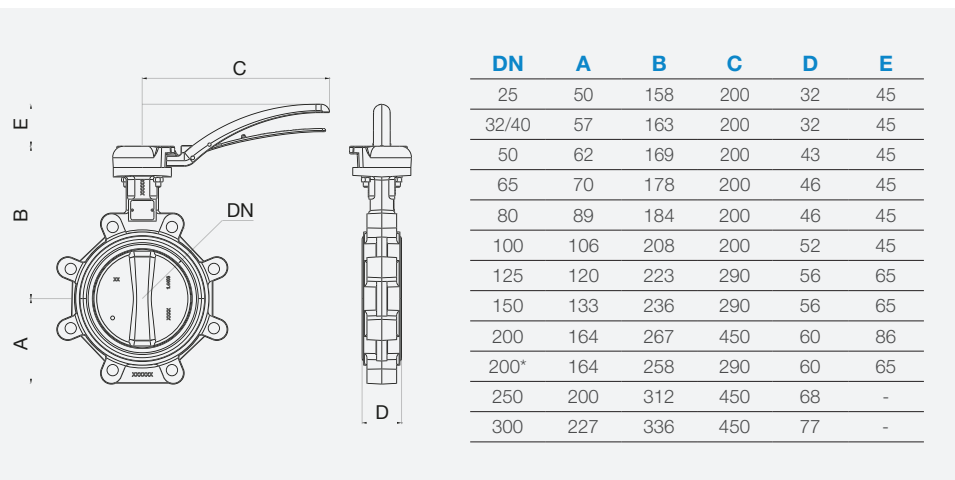
**SYLAX AVEC POIGNÉE CRANTÉE FONTE**

**ÉPOXY**

Manchette : NBR  
 Application : services généraux et industriels, eau brute  
 Température : +5 °C/+85 °C avec corps FGL  
 +5 °C/+85 °C avec corps FGS

**OREILLES TARAUDÉES**


Référence	DN Corps	Raccordement	Max. pression de fonctionnement	Poids (kg)	UE
149G045125	50 FONTE FGL	PN10/16	16	3,7	1
149G045126	65 FONTE FGL	PN10/16	16	4,1	1
149G045127	80 FONTE FGL	PN10/16	16	5,1	1
149G045128	100 FONTE FGL	PN10/16	16	7,6	1
149G045129	125 FONTE FGL	PN10/16	16	10,0	1
149G045130	150 FONTE FGL	PN10/16	16	11,0	1
149G045131	200 FONTE FGL	PN10	10	23,0	1
149G045132	250 FONTE FGL	PN10	10	29,7	1
149G045133	300 FONTE FGL	PN10	10	39,5	1
149G045134	50 Fonte FGS	PN10/16	16	3,7	1
149G045135	65 Fonte FGS	PN10/16	16	5,0	1
149G045136	80 Fonte FGS	PN10/16	16	5,0	1
149G045137	100 Fonte FGS	PN10/16	16	7,7	1
149G045138	125 Fonte FGS	PN10/16	16	9,8	1
149G045139	150 Fonte FGS	PN10/16	16	10,9	1
149G045140	200 Fonte FGS	PN16	16	23,1	1
149G045141	250 Fonte FGS	PN16	10	28,0	1
149G045142	300 Fonte FGS	PN16	10	38,4	1
149G045143	200 Fonte FGS	PN10	10	23,6	1
149G045144	250 Fonte FGS	PN10	10	28,1	1
149G045145	300 Fonte FGS	PN10	10	38,3	1

**SCHEMAS D'ENCOMBREMENT**




**SYLAX AVEC RÉDUCTEUR MANUEL**



ÉPOXY

Manchette : NBR  
 Application : services généraux et industriels, eau brute  
 Température : +5 °C/+85 °C avec corps FGL  
 +5 °C/+85 °C avec corps FGS

**OREILLES DE CENTRAGE**



Référence	DN Corps	Raccordement	Max. pression de fonctionnement	Poids (kg)	UE
149G080104	50 FONTE FGL	PN10/16/ASA 150	16	3,6	1
149G080105	65 FONTE FGL	PN10/16/ASA 150	16	4,0	1
149G080106	80 FONTE FGL	PN10/16/ASA 150	16	4,3	1
149G080070	100 FONTE FGL	PN10/16/ASA 150	16	6,3	1
149G080071	125 FONTE FGL	PN10/16/ASA 150	16	7,4	1
149G080072	150 FONTE FGL	PN10/16/ASA 150	16	8,5	1
149G079489	200 FONTE FGL	PN10/16/ASA 150	16	16,5	1
149G079050	250 FONTE FGL	PN10/16/ASA 150	10	22,9	1
149G098249	300 FONTE FGL	PN10/16/ASA 150	10	34,3	1
149G080074	350 FONTE FGL	PN10/16/ASA 150	16	41,4	1
149G080117	50 Fonte FGS	PN10/16/ASA 150	16	3,6	1
149G080118	65 Fonte FGS	PN10/16/ASA 150	16	4,1	1
149G080119	80 Fonte FGS	PN10/16/ASA 150	16	4,3	1
149G080082	100 Fonte FGS	PN10/16/ASA 150	16	6,3	1
149G080083	125 Fonte FGS	PN10/16/ASA 150	16	8,1	1
149G080084	150 Fonte FGS	PN10/16/ASA 150	16	10,1	1
149G080085	200 Fonte FGS	PN10/16/ASA 150	16	16,3	1
149G080086	250 Fonte FGS	PN10/16/ASA 150	10	22,7	1
149G080087	300 Fonte FGS	PN10/16/ASA 150	10	33,9	1
149G080052	350 Fonte FGS	PN10/16/ASA 150	16	40,5	1
149G082440	400 Fonte FGS	PN10	10	71,2	1
149G073189	450 Fonte FGS	PN10	10	89,0	1
149G073190	500 Fonte FGS	PN10	10	113,0	1
149G082502	600 Fonte FGS	PN10	10	174,3	1
149G082364	700 Fonte FGS	PN10	10	251,6	1
149G082365	800 Fonte FGS	PN10	10	296,6	1
149G065440	900 Fonte FGS	PN10	10	497,0	1
149G082545	1000 Fonte FGS	PN10	10	556,0	1
149G082443	400 Fonte FGS	PN16	16	71,2	1
149G073194	450 Fonte FGS	PN16	16	89,0	1
149G073195	500 Fonte FGS	PN16	16	113,0	1
149G082456	600 Fonte FGS	PN16	16	174,3	1
149G082366	700 Fonte FGS	PN16	16	251,6	1
149G085327	800 Fonte FGS	PN16	16	296,6	1
149G065456	900 Fonte FGS	PN16	16	501,0	1
149G082546	1000 Fonte FGS	PN16	16	556,0	1

**SYLAX AVEC RÉDUCTEUR MANUEL****ÉPOXY**

Manchette : NBR  
 Application : services généraux et industriels, eau brute  
 Température : +5 °C/+85 °C avec corps FGL  
 +5 °C/+85 °C avec corps FGS

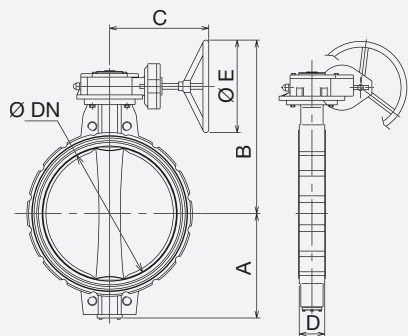
**OREILLES TARAUDÉES**

Référence	DN Corps	Raccordement	Max. pression de fonctionnement	Poids (kg)	UE
149G080110	50 FONTE FGL	PN10/16	16	4,0	1
149G080111	65 FONTE FGL	PN10/16	16	4,5	1
149G080112	80 FONTE FGL	PN10/16	16	5,4	1
149G080075	100 FONTE FGL	PN10/16	16	7,8	1
149G080076	125 FONTE FGL	PN10/16	16	9,9	1
149G080077	150 FONTE FGL	PN10/16	16	10,3	1
149G080078	200 FONTE FGL	PN10/16	10	22,9	1
149G080079	250 FONTE FGL	PN10/16	10	29,6	1
149G080080	300 FONTE FGL	PN10/16	10	41,2	1
149G080081	350 FONTE FGL	PN10/16	16	49,6	1
149G080125	50 Fonte FGS	PN10/16	16	4,0	1
149G080126	65 Fonte FGS	PN10/16	16	4,4	1
149G080127	80 Fonte FGS	PN10/16	16	5,4	1
149G080092	100 Fonte FGS	PN10/16	16	7,7	1
149G080093	125 Fonte FGS	PN10/16	16	9,9	1
149G080094	150 Fonte FGS	PN10/16	16	8,0	1
149G080089	200 Fonte FGS	PN10	10	22,5	1
149G080090	250 Fonte FGS	PN10	10	28,9	1
149G080091	300 Fonte FGS	PN10	10	40,4	1
149G080088	350 Fonte FGS	PN10/16	16	49,2	1
149G080095	200 Fonte FGS	PN16	16	22,2	1
149G080096	250 Fonte FGS	PN16	10	28,5	1
149G080097	300 Fonte FGS	PN16	10	39,9	1
149G080053	350 Fonte FGS	PN16	16	48,4	1
149G082445	400 Fonte FGS	PN10	10	90,6	1
149G073200	450 Fonte FGS	PN10	10	115,0	1
149G073201	500 Fonte FGS	PN10	10	159,0	1
149G082422	600 Fonte FGS	PN10	10	186,0	1
149G082447	400 Fonte FGS	PN16	16	90,6	1
149G073205	450 Fonte FGS	PN16	16	115,0	1
149G073206	500 Fonte FGS	PN16	16	160,0	1
149G082423	600 Fonte FGS	PN16	16	186,0	1

SCHÉMAS D'ENCOMBREMENT

**SYLAX  
À OREILLES DE CENTRAGE**

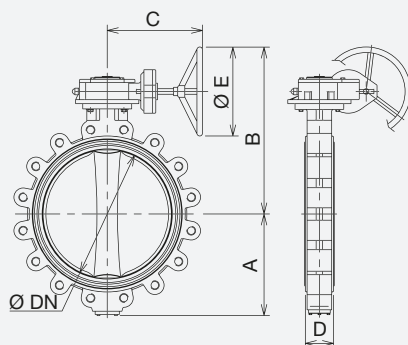
**Réducteur manuel**



DN	A	B	C	D	E
25	50	214,5	120	32	125
32/40	57	219,5	120	32	125
50	62	225,5	120	43	125
65	84	234,5	120	46	125
80	89	240,5	120	46	125
100	106	264,5	120	52	125
125	120	279,5	120	56	125
150	131	292,5	120	56	125
200	165	373,5	197	60	125
250	196	394	197	68	200
300	238	453	239	77	250
350	270	468	239	77	250
400	286	619	302	102	400
450	315	658	408	114	400
500	355	682	312	127	400
600	415	793	346	154	500
700	460	882	318	165	500
800	520	888	406	190	400
900	583	1008	451	203	500
1000	640	1066	410	216	500

**SYLAX  
OREILLES TARAUDÉES**

**Réducteur manuel**



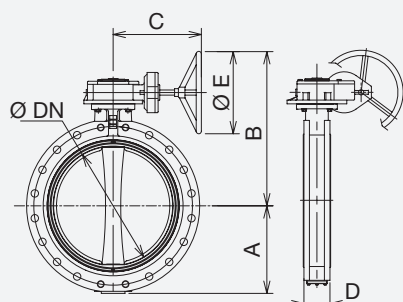
DN	A	B	C	D	E
32	57	219,5	120	32	125
40	57	219,5	120	32	125
50	62	225,5	120	43	125
65	70	234,5	120	46	125
80	89	240,5	120	46	125
100	103	264,5	120	52	125
125	119	279,5	120	56	125
150	133	292,5	120	56	125
200	164	373,5	120	60	125
250	200	394	197	68	200
300	227	453	239	77	250
350	248	468	239	77	250
400	286	619	302	102	400
450	315	658	408	114	400
500	355	682	312	127	400
600	415	793	346	154	500

**SYLAX AVEC RÉDUCTEUR MANUEL****ÉPOXY**

Manchette : NBR  
 Application : services généraux et industriels, eau brute  
 Température : +5 °C/+85 °C avec corps FGS

**DOUBLE BRIDE**

Référence	DN Corps	Raccordement	Max. pression de fonctionnement	Poids (kg)	UE
149G079799	150 Fonte FGS	PN10/16	16	8,5	1
149G080099	200 Fonte FGS	PN10/16	16	20,8	1
149G080100	250 Fonte FGS	PN16	10	30,7	1
149G080101	300 Fonte FGS	PN16	10	49,6	1
149G080098	350 Fonte FGS	PN16	16	62,9	1
149G097894	250 Fonte FGS	PN10	10	30,7	1
149G097895	300 Fonte FGS	PN10	10	49,6	1
149G080102	350 Fonte FGS	PN10	10	63,1	1
149G082449	400 Fonte FGS	PN10	10	95,6	1
149G073209	450 Fonte FGS	PN10	10	111,0	1
149G073210	500 Fonte FGS	PN10	10	155,0	1
149G082505	600 Fonte FGS	PN10	10	227,0	1
149G082369	700 Fonte FGS	PN10	10	318,0	1
149G082370	800 Fonte FGS	PN10	10	434,0	1
149G065485	900 Fonte FGS	PN10	10	610,0	1
149G082547	1000 Fonte FGS	PN10	10	725,0	1
149G061913	1200 Fonte FGS	PN10	10	1037,5	1
149G082450	400 Fonte FGS	PN16	16	95,6	1
149G073213	450 Fonte FGS	PN16	16	111,0	1
149G073214	500 Fonte FGS	PN16	16	152,0	1
149G082509	600 Fonte FGS	PN16	16	227,0	1
149G082372	700 Fonte FGS	PN16	16	318,0	1
149G082373	800 Fonte FGS	PN16	16	434,0	1
149G065503	900 Fonte FGS	PN16	16	608,0	1
149G082550	1000 Fonte FGS	PN16	16	718,0	1
149G061914	1200 Fonte FGS	PN16	16	1037,5	1

**SCHÉMAS D'ENCOMBREMENT****DOUBLE BRIDE SYLAX****Réducteur manuel**

DN	A	B	C	D	E
150	131	292,5	120	56	125
200	164	373,5	197	60	200
250	200	394	197	68	200
300	242	453	239	77	250
350	270	468	239	77	250
400	286	619	302	102	400
450	315	658	408	114	400
500	355	682	312	127	400
600	415	793	346	154	500
700	460	882	318	165	500
800	520	888	406	190	400
900	583	1008	451	203	500
1000	640	1066	410	216	500
1200	768	1184	410	252	500

14.2.3 SYLAX AVEC PAILLON INOX / MANCHETTE EPDM

SYLAX AVEC POIGNÉE CRANTÉE FONTE



Inox

Manchette : EPDM

Application : eau potable, services généraux et process industriels, eau de piscine

Température de service (voir courbe pression/température sur cahier technique) :

-10 °C/+130 °C avec corps FGL

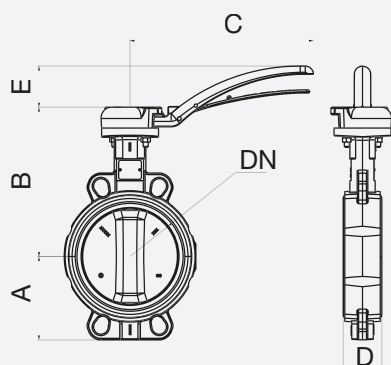
-15 °C/+130 °C avec corps FGS

OREILLES DE CENTRAGE

Référence	DN Corps	Raccordement	Max. pression de fonctionnement	Poids (kg)	UE
149G059712	25 FONTE FGL	PN6/10/16/ASA150	10	2,4	1
149G011254	32/40 FONTE FGL	PN6/10/16/ASA150	16	2,6	1
149G011266	50 FONTE FGL	PN6/10/16/ASA150	16	3,3	1
149G011287	65 FONTE FGL	PN6/10/16/ASA150	16	3,7	1
149G011297	80 FONTE FGL	PN6/10/16/ASA150	16	4,0	1
149G011316	100 FONTE FGL	PN6/10/16/ASA150	16	6,3	1
149G011334	125 FONTE FGL	PN6/10/16/ASA150	16	7,7	1
149G059260	150 FONTE FGL	PN6/10/16/ASA150	16	9,2	1
149G016281	200 FONTE FGL	PN6/10/16/ASA150	16	16,8	1
149G097060	250 FONTE FGL	PN6/10/16/ASA150	16	23,4	1
149G023904	300 FONTE FGL	PN6/10/16/ASA150	16	25,6	1
149G012313	32/40 Fonte FGS	PN6/10/16/ASA150	16	2,9	1
149G012322	50 Fonte FGS	PN6/10/16/ASA150	16	3,3	1
149G012332	65 Fonte FGS	PN6/10/16/ASA150	16	3,7	1
149G012339	80 Fonte FGS	PN6/10/16/ASA150	16	4,0	1
149G059541	100 Fonte FGS	PN6/10/16/ASA150	16	7,1	1
149G012360	125 Fonte FGS	PN6/10/16/ASA150	16	7,7	1
149G012368	150 Fonte FGS	PN6/10/16/ASA150	16	9,1	1
149G42089	200 Fonte FGS	PN6/10/16/ASA150	16	16,6	1
149G42090	250 Fonte FGS	PN6/10/16/ASA150	16	23,2	1
149G42091	300 Fonte FGS	PN6/10/16/ASA150	16	25,2	1



SCHÉMAS D'ENCOMBREMENT



DN	A	B	C	D	E
25	50	158	200	32	45
32/40	57	163	200	32	45
50	62	169	200	43	45
65	70	178	200	46	45
80	84	184	200	46	45
100	106	208	200	52	45
125	120	223	290	56	65
150	131	236	290	56	65
200	165	267	450	60	86
200*	165	258	290	60	65
250	196	312	450	68	-
300	238	336	450	77	-

**SYLAX AVEC POIGNÉE CRANTÉE FONTE**

**Inox**

Manchette : EPDM

Application : eau potable, services généraux et process industriels, eau de piscine

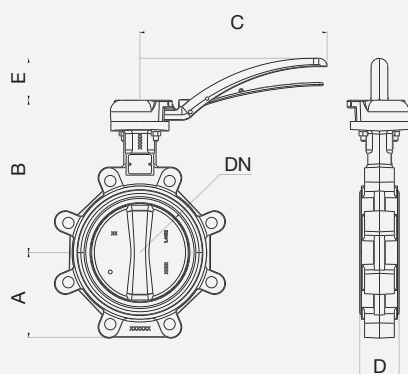
Température de service (voir courbe pression/température sur cahier technique) :

-10 °C/+130 °C avec corps FGL

-15 °C/+130 °C avec corps FGS

**OREILLES TARAUDÉES**


Référence	DN Corps	Raccorde- ment	Max. pression de fonctionnement	Poids (kg)	UE
149G028008	50 FONTE FGL	PN10/16	16	3,7	1
149G011686	65 FONTE FGL	PN10/16	16	4,2	1
149G011691	80 FONTE FGL	PN10/16	16	5,1	1
149G011696	100 FONTE FGL	PN10/16	16	7,6	1
149G028007	125 FONTE FGL	PN10/16	16	10,2	1
149G028006	150 FONTE FGL	PN10/16	16	11,7	1
149G092060	200 FONTE FGL	PN10	10	23,0	1
149G41490	250 FONTE FGL	PN10	10	30,0	1
149G41491	300 FONTE FGL	PN10	10	32,2	1
149G016753	32 Fonte FGS	PN10/16	16	3,4	1
149G016754	40 Fonte FGS	PN10/16	16	3,4	1
149G016219	50 Fonte FGS	PN10/16	16	3,7	1
149G012574	65 Fonte FGS	PN10/16	16	5,1	1
149G012577	80 Fonte FGS	PN10/16	16	5,0	1
149G012582	100 Fonte FGS	PN10/16	16	7,7	1
149G012584	125 Fonte FGS	PN10/16	16	10,0	1
149G012586	150 Fonte FGS	PN10/16	16	11,6	1
149G42492	200 Fonte FGS	PN16	16	23,1	1
149G42493	250 Fonte FGS	PN16	16	28,3	1
149G42494	300 Fonte FGS	PN16	16	31,1	1
149G42489	200 Fonte FGS	PN10	10	23,6	1
149G42490	250 Fonte FGS	PN10	10	28,4	1
149G42491	300 Fonte FGS	PN10	10	31,0	1

**SCHEMAS D'ENCOMBREMENT**


DN	A	B	C	D	E
25	50	158	200	32	45
32/40	57	163	200	32	45
50	62	169	200	43	45
65	70	178	200	46	45
80	89	184	200	46	45
100	106	208	200	52	45
125	120	223	290	56	65
150	133	236	290	56	65
200	164	267	450	60	86
200*	164	258	290	60	65
250	200	312	450	68	-
300	227	336	450	77	-

**SYLAX AVEC RÉDUCTEUR MANUEL**



**Inox**

Manchette : EPDM  
 Application : eau potable, services généraux et process industriels, eau de piscine  
 Température de service :  
 -10 °C/+130 °C avec corps FGL  
 -15 °C/+130 °C avec corps FGS

**OREILLES DE CENTRAGE**



Référence	DN Corps	Raccordement	Max. pression de fonctionnement	Poids (kg)	UE
149G079901	25 FONTE FGL	PN6/10/16/ASA150	10	2,8	1
149G079008	32/40 FONTE FGL	PN6/10/16/ASA150	16	2,9	1
149G079037	50 FONTE FGL	PN6/10/16/ASA150	16	3,6	1
149G079411	65 FONTE FGL	PN6/10/16/ASA150	16	4,0	1
149G079082	80 FONTE FGL	PN6/10/16/ASA150	16	4,3	1
149G079090	100 FONTE FGL	PN6/10/16/ASA150	16	6,3	1
149G079014	125 FONTE FGL	PN6/10/16/ASA150	16	7,7	1
149G079013	150 FONTE FGL	PN6/10/16/ASA150	16	8,9	1
149G079134	200 FONTE FGL	PN6/10/16/ASA150	16	16,5	1
149G080130	250 FONTE FGL	PN6/10/16/ASA150	16	23,2	1
149G079120	300 FONTE FGL	PN6/10/16/ASA150	16	35,2	1
149G079074	350 FONTE FGL	PN6/10/16/ASA150	10	42,1	1
149G080175	32/40 Fonte FGS	PN6/10/16/ASA150	16	3,2	1
149G079065	50 Fonte FGS	PN6/10/16/ASA150	16	3,6	1
149G079400	65 Fonte FGS	PN6/10/16/ASA150	16	4,0	1
149G079334	80 Fonte FGS	PN6/10/16/ASA150	16	4,3	1
149G080139	100 Fonte FGS	PN6/10/16/ASA150	16	6,1	1
149G079096	125 Fonte FGS	PN6/10/16/ASA150	16	8,3	1
149G079311	150 Fonte FGS	PN6/10/16/ASA150	16	8,9	1
149G079080	200 Fonte FGS	PN6/10/16/ASA150	16	16,3	1
149G079562	250 Fonte FGS	PN6/10/16/ASA150	16	23,0	1
149G079122	300 Fonte FGS	PN6/10/16/ASA150	16	34,8	1
149G079906	350 Fonte FGS	PN6/10/16/ASA150	16	41,1	1
149G082462	400 Fonte FGS	PN10	10	71,2	1
149G073229	450 Fonte FGS	PN10	10	89,0	1
149G070632	500 Fonte FGS	PN10	10	116,0	1
149G079240	600 Fonte FGS	PN10	10	174,3	1
149G082273	700 Fonte FGS	PN10	10	251,6	1
149G082151	800 Fonte FGS	PN10	10	296,6	1
149G065646	900 Fonte FGS	PN10	10	519,0	1
149G065647	1000 Fonte FGS	PN10	10	582,0	1
149G082467	400 Fonte FGS	PN16	16	71,2	1
149G073233	450 Fonte FGS	PN16	16	89,0	1
149G071143	500 Fonte FGS	PN16	16	116,0	1
149G082460	600 Fonte FGS	PN16	16	174,3	1
149G079446	700 Fonte FGS	PN16	16	251,6	1
149G079804	800 Fonte FGS	PN16	16	296,6	1
149G065662	900 Fonte FGS	PN16	16	521,0	1
149G065663	1000 Fonte FGS	PN16	16	589,0	1

**SYLAX AVEC RÉDUCTEUR MANUEL****Inox**

Manchette : EPDM

Application : eau potable, services généraux et process industriels, eau de piscine

Température de service :

-10 °C/+130 °C avec corps FGL

-15 °C/+130 °C avec corps FGS

**OREILLES TARAUDÉES**

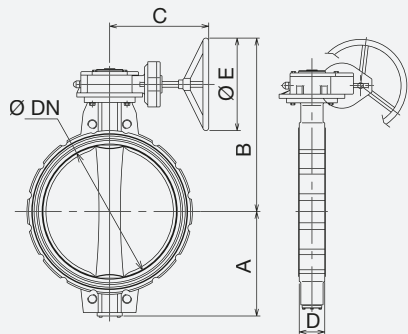
Référence	DN Corps	Raccordement	Max. pression de fonctionnement	Poids (kg)	UE
149G079028	50 FONTE FGL	PN10	16	4,0	1
149G080170	65 FONTE FGL	PN10	16	4,5	1
149G079083	80 FONTE FGL	PN10	16	5,4	1
149G079092	100 FONTE FGL	PN10	16	7,8	1
149G079720	125 FONTE FGL	PN10	16	10,1	1
149G079093	150 FONTE FGL	PN10	16	10,7	1
149G079079	200 FONTE FGL	PN10	10	22,9	1
149G080133	250 FONTE FGL	PN10	10	29,9	1
149G079365	300 FONTE FGL	PN10	10	42,1	1
149G079664	350 FONTE FGL	PN10	10	50,3	1
149G080182	32 Fonte FGS	PN10/16	16	3,5	1
149G079643	40 Fonte FGS	PN10/16	16	3,5	1
149G079357	50 Fonte FGS	PN10/16	16	4,0	1
149G079156	65 Fonte FGS	PN10/16	16	4,5	1
149G079578	80 Fonte FGS	PN10/16	16	5,4	1
149G079137	100 Fonte FGS	PN10/16	16	7,7	1
149G079367	125 Fonte FGS	PN10/16	16	10,1	1
149G079358	150 Fonte FGS	PN10/16	16	8,4	1
149G079359	200 Fonte FGS	PN10	10	22,6	1
149G080143	250 Fonte FGS	PN10	10	29,3	1
149G079678	300 Fonte FGS	PN10	10	41,3	1
149G079677	350 Fonte FGS	PN10	10	49,9	1
149G079423	200 Fonte FGS	PN16	16	22,3	1
149G079473	250 Fonte FGS	PN16	16	28,8	1
149G079472	300 Fonte FGS	PN16	16	40,8	1
149G080192	350 Fonte FGS	PN16	16	49,1	1
149G082469	400 Fonte FGS	PN10	10	90,6	1
149G073237	450 Fonte FGS	PN10	10	115,0	1
149G073238	500 Fonte FGS	PN10	10	166,0	1
149G082424	600 Fonte FGS	PN10	10	186,0	1
149G082471	400 Fonte FGS	PN16	16	90,6	1
149G073242	450 Fonte FGS	PN16	16	115,0	1
149G073243	500 Fonte FGS	PN16	16	162,0	1
149G082425	600 Fonte FGS	PN16	16	186,0	1



SCHÉMAS D'ENCOMBREMENT

**SYLAX  
À OREILLES DE CENTRAGE**

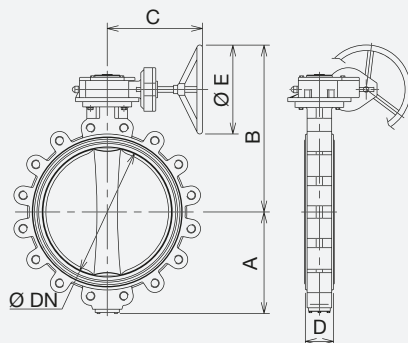
**Réducteur manuel**



DN	A	B	C	D	E
25	50	214,5	120	32	125
32/40	57	219,5	120	32	125
50	62	225,5	120	43	125
65	84	234,5	120	46	125
80	89	240,5	120	46	125
100	106	264,5	120	52	125
125	120	279,5	120	56	125
150	131	292,5	120	56	125
200	165	373,5	197	60	125
250	196	394	197	68	200
300	238	453	239	77	250
350	270	468	239	77	250
400	286	619	302	102	400
450	315	658	408	114	400
500	355	682	312	127	400
600	415	793	346	154	500
700	460	882	318	165	500
800	520	888	406	190	400
900	583	1008	451	203	500
1000	640	1066	410	216	500

**SYLAX  
OREILLES TARAUDÉES**

**Réducteur manuel**



DN	A	B	C	D	E
32	57	219,5	120	32	125
40	57	219,5	120	32	125
50	62	225,5	120	43	125
65	70	234,5	120	46	125
80	89	240,5	120	46	125
100	103	264,5	120	52	125
125	119	279,5	120	56	125
150	133	292,5	120	56	125
200	164	373,5	120	60	125
250	200	394	197	68	200
300	227	453	239	77	250
350	248	468	239	77	250
400	286	619	302	102	400
450	315	658	408	114	400
500	355	682	312	127	400
600	415	793	346	154	500

## SYLAX AVEC RÉDUCTEUR MANUEL



Inox

Manchette : EPDM

Application : eau potable, services généraux et process industriels, eau de piscine

Température de service :

-15 °C/+130 °C avec corps FGS

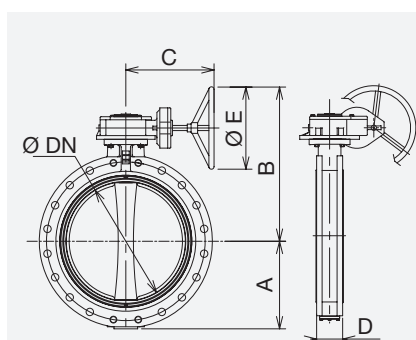
## DOUBLE BRIDE



Référence	DN Corps	Raccordement	Max. pression de fonctionnement	Poids (kg)	UE
149G079458	150 Fonte FGS	PN10/16	16	8,9	1
149G079081	200 Fonte FGS	PN10/16	16	20,8	1
149G097476	250 Fonte FGS	PN16	16	31,0	1
149G097474	300 Fonte FGS	PN16	16	50,6	1
149G080161	350 Fonte FGS	PN16	16	63,6	1
149G097611	250 Fonte FGS	PN10	10	29,9	1
149G097612	300 Fonte FGS	PN10	10	49,0	1
149G079320	350 Fonte FGS	PN10	10	63,8	1
149G082476	400 Fonte FGS	PN10	10	95,6	1
149G073247	450 Fonte FGS	PN10	10	111,0	1
149G070498	500 Fonte FGS	PN10	10	158,0	1
149G079366	600 Fonte FGS	PN10	10	227,0	1
149G082378	700 Fonte FGS	PN10	10	318,0	1
149G082379	800 Fonte FGS	PN10	10	434,0	1
149G065703	900 Fonte FGS	PN10	10	627,0	1
149G065704	1000 Fonte FGS	PN10	10	746,0	1
149G065972	1200 Fonte FGS	PN10	10	1037,5	1
149G082479	400 Fonte FGS	PN16	16	95,6	1
149G073251	450 Fonte FGS	PN16	16	111,0	1
149G073252	500 Fonte FGS	PN16	16	156,0	1
149G082125	600 Fonte FGS	PN16	16	227,0	1
149G082119	700 Fonte FGS	PN16	16	318,0	1
149G079803	800 Fonte FGS	PN16	16	434,0	1
149G065719	900 Fonte FGS	PN16	16	625,0	1
149G065720	1000 Fonte FGS	PN16	16	744,0	1
149G065973	1200 Fonte FGS	PN16	16	1037,5	1

14

## SCHÉMAS D'ENCOMBREMENT



DN	A	B	C	D	E
150	131	292,5	120	56	125
200	164	373,5	197	60	200
250	200	394	197	68	200
300	242	453	239	77	250
350	270	468	239	77	250
400	286	619	302	102	400
450	315	658	408	114	400
500	355	682	312	127	400
600	415	793	346	154	500
700	460	882	318	165	500
800	520	888	406	190	400
900	583	1008	451	203	500
1000	640	1066	410	216	500
1200	768	1184	410	252	500

14.2.4 SYLAX AVEC PAPILLON INOX / MANCHETTE NBR

SYLAX AVEC POIGNÉE CRANTÉE FONTE



Inox

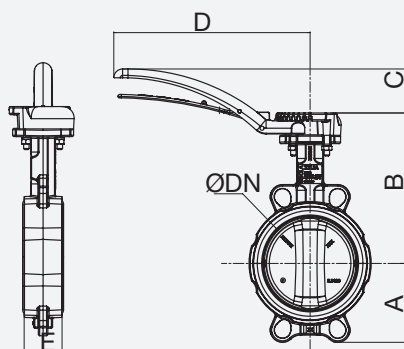
Manchette : NBR  
 Application : services généraux et industriels, eau brute  
 Température : +5 °C/+85 °C avec corps FGL  
 +5 °C/+85 °C avec corps FGS

OREILLES DE CENTRAGE



Référence	DN Corps	Raccordement	Max. pression de fonctionnement	Poids (kg)	UE
149G036917	25 FONTE FGL	PN6/10/16/ASA150	10	2,4	1
149G011375	32/40 FONTE FGL	PN6/10/16/ASA150	16	2,6	1
149G011378	50 FONTE FGL	PN6/10/16/ASA150	16	3,3	1
149G011387	65 FONTE FGL	PN6/10/16/ASA150	16	3,7	1
149G011394	80 FONTE FGL	PN6/10/16/ASA150	16	4,0	1
149G011399	100 FONTE FGL	PN6/10/16/ASA150	16	6,3	1
149G011404	125 FONTE FGL	PN6/10/16/ASA150	16	7,7	1
149G011409	150 FONTE FGL	PN6/10/16/ASA150	16	9,2	1
149G016283	200 FONTE FGL	PN6/10/16/ASA150	16	16,8	1
149G016284	250 FONTE FGL	PN6/10/16/ASA150	10	23,4	1
149G41111	300 FONTE FGL	PN6/10/16/ASA150	10	25,6	1
149G019665	32/40 Fonte FGS	PN6/10/16/ASA150	16	2,9	1
149G026594	50 Fonte FGS	PN6/10/16/ASA150	16	3,3	1
149G012399	65 Fonte FGS	PN6/10/16/ASA150	16	3,7	1
149G012401	80 Fonte FGS	PN6/10/16/ASA150	16	4,0	1
149G012403	100 Fonte FGS	PN6/10/16/ASA150	16	7,1	1
149G012406	125 Fonte FGS	PN6/10/16/ASA150	16	7,7	1
149G012409	150 Fonte FGS	PN6/10/16/ASA150	16	9,1	1
149G42109	200 Fonte FGS	PN6/10/16/ASA150	16	16,6	1
149G42110	250 Fonte FGS	PN6/10/16/ASA150	10	23,2	1
149G42111	300 Fonte FGS	PN6/10/16/ASA150	16	25,2	1

SCHÉMAS D'ENCOMBREMENT



DN	A	B	C	D	E
50	60	169	45	200	43
65	83	178	45	200	46
80	90	184	45	200	46
100	106	209	45	200	52
125	117	223	65	290	56
150	131	236	65	290	56
200	165	258	65	290	60
250	196	312	-	450	68
300	235	336	-	450	78
250	196	312	450	68	-
300	238	336	450	77	-

## SYLAX AVEC POIGNÉE CRANTÉE FONTE



Inox

Manchette : NBR  
 Application : services généraux et industriels, eau brute  
 Température : +5 °C/+85 °C avec corps FGL  
 +5 °C/+85 °C avec corps FGS

## OREILLES TARAUDÉES

Référence	DN Corps	Raccordement	Max. pression de fonctionnement	Poids (kg)	UE
149G011720	50 FONTE FGL	PN10/16	16	3,7	1
149G011722	65 FONTE FGL	PN10/16	16	4,2	1
149G011724	80 FONTE FGL	PN10/16	16	5,1	1
149G011726	100 FONTE FGL	PN10/16	16	7,6	1
149G011728	125 FONTE FGL	PN10/16	16	10,2	1
149G059358	150 FONTE FGL	PN10/16	16	11,7	1
149G41509	200 FONTE FGL	PN10	10	23,0	1
149G025988	250 FONTE FGL	PN10	10	30,0	1
149G41511	300 FONTE FGL	PN10	10	32,2	1
149G016755	32 Fonte FGS	PN10/16	16	3,4	1
149G059626	40 Fonte FGS	PN10/16	16	3,4	1
149G016303	50 Fonte FGS	PN10/16	16	3,7	1
149G059628	65 Fonte FGS	PN10/16	16	5,1	1
149G038678	80 Fonte FGS	PN10/16	16	5,0	1
149G012602	100 Fonte FGS	PN10/16	16	7,7	1
149G012605	125 Fonte FGS	PN10/16	16	10,0	1
149G012607	150 Fonte FGS	PN10/16	16	11,6	1
149G42512	200 Fonte FGS	PN16	16	23,1	1
149G42513	250 Fonte FGS	PN16	10	28,3	1
149G42514	300 Fonte FGS	PN16	16	31,1	1
149G42509	200 Fonte FGS	PN10	10	23,6	1
149G42510	250 Fonte FGS	PN10	10	28,4	1
149G42511	300 Fonte FGS	PN10	10	31,0	1



## SCHÉMAS D'ENCOMBREMENT

DN	A	B	C	D	E
40	57	163	45	200	32
50	59	169	45	200	43
65	66	178	45	200	46
80	72	184	45	200	46
100	103	209	45	200	52
125	119	223	65	290	56
150	133	236	65	290	56
200	157	258	65	290	60
250	198	312	-	450	68
300	227	336	-	450	78
250	196	312	450	68	-
300	238	336	450	77	-

**SYLAX AVEC RÉDUCTEUR MANUEL**



Inox

Manchette : NBR  
 Application : services généraux et industriels, eau brute  
 Température : +5 °C/+85 °C avec corps FGL  
 +5 °C/+85 °C avec corps FGS

**OREILLES DE CENTRAGE**



Référence	DN Corps	Raccordement	Max. pression de fonctionnement	Poids (kg)	UE
149G080168	25 FONTE FGL	PN6/10/16/ASA150	10	2,8	1
149G080165	32/40 FONTE FGL	PN6/10/16/ASA150	16	2,9	1
149G079723	50 FONTE FGL	PN6/10/16/ASA150	16	3,6	1
149G080166	65 FONTE FGL	PN6/10/16/ASA150	16	4,0	1
149G080167	80 FONTE FGL	PN6/10/16/ASA150	16	4,3	1
149G079006	100 FONTE FGL	PN6/10/16/ASA150	16	6,3	1
149G079005	125 FONTE FGL	PN6/10/16/ASA150	16	7,7	1
149G080131	150 FONTE FGL	PN6/10/16/ASA150	16	8,9	1
149G079447	200 FONTE FGL	PN6/10/16/ASA150	16	16,5	1
149G080132	250 FONTE FGL	PN6/10/16/ASA150	10	23,2	1
149G079121	300 FONTE FGL	PN6/10/16/ASA150	10	35,2	1
149G080188	350 FONTE FGL	PN6/10/16/ASA150	10	42,1	1
149G080176	32/40 Fonte FGS	PN6/10/16/ASA150	16	3,2	1
149G080177	50 Fonte FGS	PN6/10/16/ASA150	16	3,6	1
149G080178	65 Fonte FGS	PN6/10/16/ASA150	16	4,0	1
149G080179	80 Fonte FGS	PN6/10/16/ASA150	16	4,3	1
149G079039	100 Fonte FGS	PN6/10/16/ASA150	16	6,1	1
149G080140	125 Fonte FGS	PN6/10/16/ASA150	16	8,3	1
149G079470	150 Fonte FGS	PN6/10/16/ASA150	16	8,9	1
149G079099	200 Fonte FGS	PN6/10/16/ASA150	16	16,3	1
149G080141	250 Fonte FGS	PN6/10/16/ASA150	10	23,0	1
149G080142	300 Fonte FGS	PN6/10/16/ASA150	16	34,8	1
149G080190	350 Fonte FGS	PN6/10/16/ASA150	10	41,1	1
149G082465	400 Fonte FGS	PN10	10	71,2	1
149G073231	450 Fonte FGS	PN10	10	89,0	1
149G073232	500 Fonte FGS	PN10	10	116,0	1
149G082516	600 Fonte FGS	PN10	10	174,3	1
149G082374	700 Fonte FGS	PN10	10	251,6	1
149G082375	800 Fonte FGS	PN10	10	296,6	1
149G065654	900 Fonte FGS	PN10	10	519,0	1
149G082561	1000 Fonte FGS	PN10	10	582,0	1
149G082468	400 Fonte FGS	PN16	16	71,2	1
149G073235	450 Fonte FGS	PN16	16	89,0	1
149G073236	500 Fonte FGS	PN16	16	116,0	1
149G082521	600 Fonte FGS	PN16	16	174,3	1
149G082376	700 Fonte FGS	PN16	16	251,6	1
149G082377	800 Fonte FGS	PN16	16	296,6	1
149G065670	900 Fonte FGS	PN16	16	521,0	1
149G082562	1000 Fonte FGS	PN16	16	589,0	1

**SYLAX AVEC RÉDUCTEUR MANUEL****Inox**

Manchette : NBR  
 Application : services généraux et industriels, eau brute  
 Température : +5 °C/+85 °C avec corps FGL  
 +5 °C/+85 °C avec corps FGS

**OREILLES TARAUDÉES**

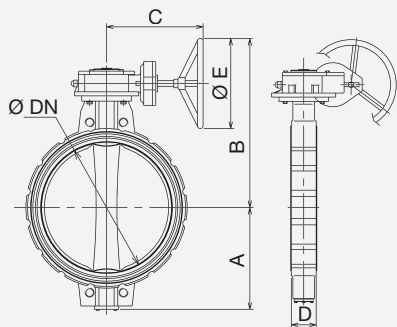
Référence	DN Corps	Raccordement	Max. pression de fonctionnement	Poids (kg)	UE
149G080173	50 FONTE FGL	PN10	16	4,0	1
149G080174	65 FONTE FGL	PN10	16	4,5	1
149G079167	80 FONTE FGL	PN10	16	5,4	1
149G080134	100 FONTE FGL	PN10	16	7,8	1
149G080135	125 FONTE FGL	PN10	16	10,1	1
149G079780	150 FONTE FGL	PN10	16	10,7	1
149G080136	200 FONTE FGL	PN10	10	22,9	1
149G080137	250 FONTE FGL	PN10	10	29,9	1
149G080138	300 FONTE FGL	PN10	10	42,1	1
149G080189	350 FONTE FGL	PN10	10	50,3	1
149G080183	32 Fonte FGS	PN10/16	16	3,5	1
149G080184	40 Fonte FGS	PN10/16	16	3,5	1
149G080185	50 Fonte FGS	PN10/16	16	4,0	1
149G080186	65 Fonte FGS	PN10/16	16	4,5	1
149G080187	80 Fonte FGS	PN10/16	16	5,4	1
149G080144	100 Fonte FGS	PN10/16	16	7,7	1
149G080145	125 Fonte FGS	PN10/16	16	10,1	1
149G091923	150 Fonte FGS	PN10/16	16	8,4	1
149G080147	200 Fonte FGS	PN10	10	22,6	1
149G080148	250 Fonte FGS	PN10	10	29,3	1
149G080149	300 Fonte FGS	PN10	10	41,3	1
149G080191	350 Fonte FGS	PN10	10	49,9	1
149G097321	200 Fonte FGS	PN16	16	22,3	1
149G080151	250 Fonte FGS	PN16	16	28,8	1
149G080152	300 Fonte FGS	PN16	10	40,8	1
149G080193	350 Fonte FGS	PN16	16	49,1	1
149G082470	400 Fonte FGS	PN10	10	90,6	1
149G073240	450 Fonte FGS	PN10	10	115,0	1
149G073241	500 Fonte FGS	PN10	10	166,0	1
149G082426	600 Fonte FGS	PN10	10	186,0	1
149G082472	400 Fonte FGS	PN16	16	90,6	1
149G073245	450 Fonte FGS	PN16	16	115,0	1
149G073246	500 Fonte FGS	PN16	16	162,0	1
149G082427	600 Fonte FGS	PN16	16	186,0	1



SCHÉMAS D'ENCOMBREMENT

**SYLAX À OREILLES DE CENTRAGE**

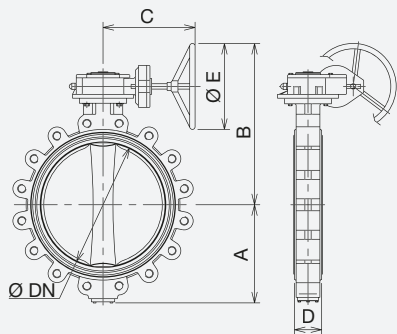
**Réducteur manuel**



DN	A	B	C	D	E
25	50	214,5	120	32	125
32/40	57	219,5	120	32	125
50	62	225,5	120	43	125
65	84	234,5	120	46	125
80	89	240,5	120	46	125
100	106	264,5	120	52	125
125	120	279,5	120	56	125
150	131	331	120	56	125
200	165	373,5	197	60	200
250	196	394	197	68	200
300	238	453	239	77	250
350	270	493	293	77	300
400	286	619	302	102	400
450	315	709	371	114	500
500	355	732	371	127	500
600	415	743	346	154	500
700	460	882	318	165	500
800	520	885	377	190	400
900	583	1014	410	203	500
1000	640	1066	410	216	500

**SYLAX À OREILLES TARAUDÉES**

**Réducteur manuel**



DN	A	B	C	D	E
32	57	219,5	120	32	125
40	57	219,5	120	32	125
50	62	225,5	120	43	125
65	70	234,5	120	46	125
80	89	240,5	120	46	125
100	103	264,5	120	52	125
125	119	279,5	120	56	125
150	133	331	120	56	125
200	164	373,5	197	60	200
250	200	394	197	68	200
300	227	453	239	77	250
350	248	493	293	77	300
400	286	619	302	102	400
450	315	709	371	114	500
500	355	732	371	127	500
600	415	743	346	154	500

## SYLAX AVEC RÉDUCTEUR MANUEL



Inox

Manchette : NBR  
 Application : services généraux et industriels, eau brute  
 Température : +5 °C/+85 °C avec corps FGS

## DOUBLE BRIDE

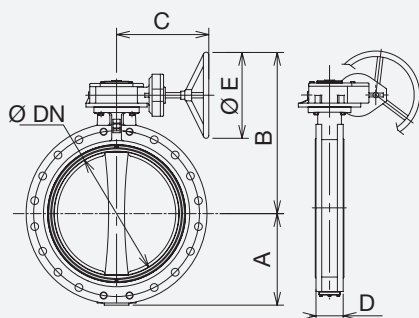
Référence	DN Corps	Raccorde- ment	Max. pression de fonctionnement	Poids (kg)	UE
149G080194	150 Fonte FGS	PN10/16	16	8,9	1
149G079796	200 Fonte FGS	PN10/16	16	20,8	1
149G080162	250 Fonte FGS	PN16	10	31,0	1
149G080163	300 Fonte FGS	PN16	16	50,6	1
149G080160	350 Fonte FGS	PN16	16	63,6	1
149G097613	250 Fonte FGS	PN10	10	29,9	1
149G097614	300 Fonte FGS	PN10	10	49,0	1
149G080164	350 Fonte FGS	PN10	10	63,8	1
149G082477	400 Fonte FGS	PN10	10	95,6	1
149G073249	450 Fonte FGS	PN10	10	111,0	1
149G073250	500 Fonte FGS	PN10	10	158,0	1
149G082463	600 Fonte FGS	PN10	10	227,0	1
149G082380	700 Fonte FGS	PN10	10	318,0	1
149G082381	800 Fonte FGS	PN10	10	434,0	1
149G065711	900 Fonte FGS	PN10	10	627,0	1
149G082563	1000 Fonte FGS	PN10	10	746,0	1
149G065372	1200 Fonte FGS	PN10	10	1037,5	1
149G082495	400 Fonte FGS	PN16	16	95,6	1
149G073254	450 Fonte FGS	PN16	16	111,0	1
149G073255	500 Fonte FGS	PN16	16	156,0	1
149G081546	600 Fonte FGS	PN16	16	227,0	1
149G082382	700 Fonte FGS	PN16	16	318,0	1
149G082383	800 Fonte FGS	PN16	16	434,0	1
149G065727	900 Fonte FGS	PN16	16	625,0	1
149G082564	1000 Fonte FGS	PN16	16	744,0	1
149G065373	1200 Fonte FGS	PN16	16	1037,5	1



14

## DOUBLE BRIDE SYLAX

## Réducteur manuel



DN	A	B	C	D	E
150	131	331	197	56	200
200	164	373,5	197	60	200
250	200	394	197	68	200
300	242	453	239	77	250
350	270	493	293	77	300
400	286	619	302	102	400
450	315	709	371	114	500
500	355	732	371	127	500
600	415	743	346	154	500
700	460	882	318	165	500
800	520	885	377	190	400
900	583	1014	410	203	500
1000	640	1066	410	216	500
1200	768	1179	451	252	500



### 14.2.5 XYLIA AVEC PAPILLON ÉPOXY

Les vannes papillon XYLIA sont conçues pour une utilisation dans les applications CVC.

Les vannes avec actionneurs électriques sont prévues pour une utilisation en cascade de chaudière.

#### XYLIA AVEC POIGNÉE CRANTÉE FONTE



ÉPOXY

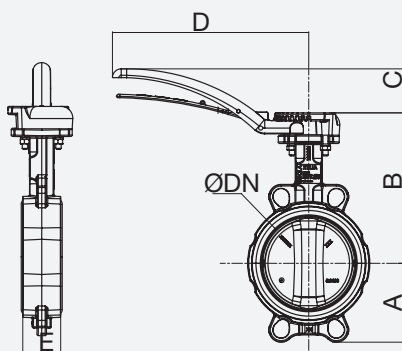
Manchette : EPDM  
 Application : chauffage et climatisation  
 Température : -10 °C / +120 °C

#### OREILLES DE CENTRAGE

Référence	DN Corps	Raccordement	Max. pression de fonctionnement	Poids (kg)	UE
149G090582	50 FONTE FGL	PN10/16/ASA 150	16	3,4	1
149G090583	65 FONTE FGL	PN10/16/ASA 150	16	4,0	1
149G090584	80 FONTE FGL	PN10/16/ASA 150	16	4,1	1
149G090585	100 FONTE FGL	PN10/16/ASA 150	16	5,1	1
149G090586	125 FONTE FGL	PN10/16/ASA 150	16	6,4	1
149G090587	150 FONTE FGL	PN10/16/ASA 150	16	7,0	1
149G090588	200 FONTE FGL	PN10/16/ASA 150	16	12,1	1
149G090589	250 FONTE FGL	PN10/16/ASA 150	16	22,6	1
149G090590	300 FONTE FGL	PN10/16/ASA 150	16	35,3	1



#### SCHÉMAS D'ENCOMBREMENT



DN	A	B	C	D	E
50	60	169	45	200	43
65	83	178	45	200	46
80	90	184	45	200	46
100	106	209	45	200	52
125	117	223	65	290	56
150	131	236	65	290	56
200	165	258	65	290	60
250	196	312	-	450	68
300	235	336	-	450	78
250	196	312	450	68	-
300	238	336	450	77	-

## XYLIA AVEC POIGNÉE CRANTÉE FONTE



ÉPOXY

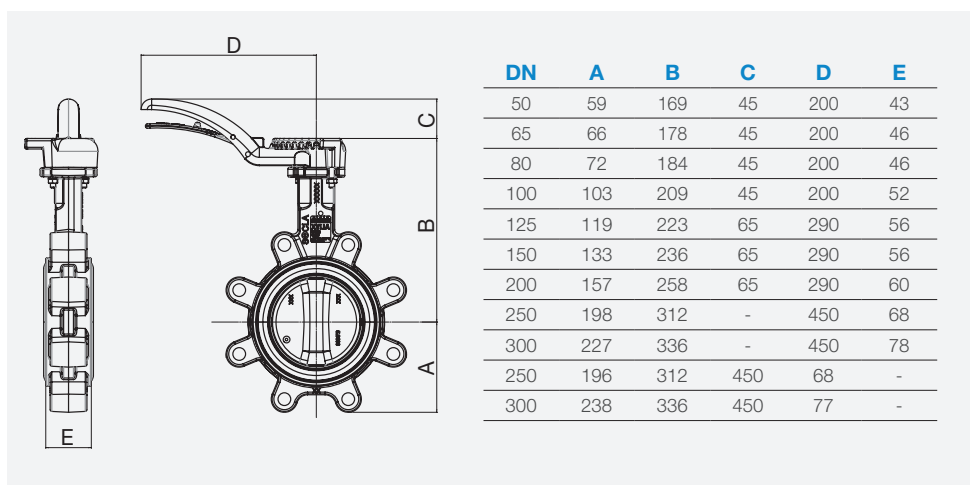
Manchette : EPDM  
 Application : chauffage et climatisation  
 Température : -10 °C / +120 °C

## OREILLES TARAUDÉES

Référence	DN Corps	Raccordement	Max. pression de fonctionnement	Poids (kg)	UE
149G092704	50 FONTE FGL	PN10/16	16	3,8	1
149G092707	65 FONTE FGL	PN10/16	16	4,3	1
149G092710	80 FONTE FGL	PN10/16	16	5,4	1
149G092713	100 FONTE FGL	PN10/16	16	4,6	1
149G092716	125 FONTE FGL	PN10/16	16	9,0	1
149G092719	150 FONTE FGL	PN10/16	16	9,8	1
149G092745	200 FONTE FGL	PN10	10	15,4	1
149G092772	250 FONTE FGL	PN10	10	22,0	1
149G092791	300 FONTE FGL	PN10	10	42,2	1



## SCHÉMAS D'ENCOMBREMENT



**XYLIA AVEC RÉDUCTEUR MANUEL**



ÉPOXY

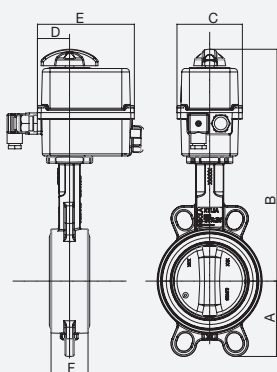
Manchette : EPDM  
 Application : chauffage et climatisation  
 Température : -10 °C / +120 °C

**OREILLES DE CENTRAGE**

Référence	DN Corps	Raccordement	Max. pression de fonctionnement	Poids (kg)	UE
149G093001	50 FONTE FGL	PN10/16/ASA 150	16	3,5	1
149G093002	65 FONTE FGL	PN10/16/ASA 150	16	3,8	1
149G093003	80 FONTE FGL	PN10/16/ASA 150	16	3,9	1
149G093004	100 FONTE FGL	PN10/16/ASA 150	16	4,9	1
149G093005	125 FONTE FGL	PN10/16/ASA 150	16	6,8	1
149G093006	150 FONTE FGL	PN10/16/ASA 150	16	7,6	1
149G090600	200 FONTE FGL	PN10/16/ASA 150	16	12,1	1
149G090601	250 FONTE FGL	PN10/16/ASA 150	16	20,8	1
149G090602	300 FONTE FGL	PN10/16/ASA 150	16	35,3	1



**SCHÉMAS D'ENCOMBREMENT**



DN	A	B	C	D	E	F
40	57	280	92	45	136	32
50	60	286	92	45	136	43
65	83	295	92	45	136	46
80	90	301	92	45	136	46
100	106	326	92	45	136	52
125	117	367	128	95	151	56
150	131	380	128	95	151	56

## XYLIA AVEC RÉDUCTEUR MANUEL



ÉPOXY

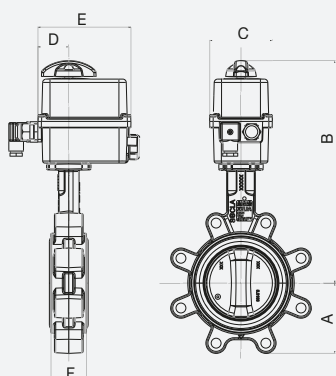
Manchette : EPDM  
 Application : chauffage et climatisation  
 Température : -10 °C / +120 °C

## OREILLES TARAUDÉES



Référence	DN Corps	Raccordement	Max. pression de fonctionnement	Poids (kg)	UE
149G093014	50 FONTE FGL	PN10/16	16	3,9	1
149G093017	65 FONTE FGL	PN10/16	16	4,2	1
149G093020	80 FONTE FGL	PN10/16	16	4,9	1
149G093023	100 FONTE FGL	PN10/16	16	6,5	1
149G093026	125 FONTE FGL	PN10/16	16	9,4	1
149G093029	150 FONTE FGL	PN10/16	16	10,2	1
149G092748	200 FONTE FGL	PN10	10	15,4	1
149G092776	250 FONTE FGL	PN10	10	20,1	1
149G092792	300 FONTE FGL	PN10	10	42,2	1

## SCHÉMAS D'ENCOMBREMENT



DN	A	B	C	D	E	F
40	57	280	92	45	136	32
50	60	286	92	45	136	43
65	66	295	92	45	136	46
80	72	301	92	45	136	46
100	103	326	92	45	136	52
125	119	367	128	95	151	56
150	133	380	128	95	151	56

**XYLIA AVEC ACTIONNEUR ÉLECTRIQUE**



ÉPOXY

Manchette : EPDM  
 Application : cascade de chaudières  
 Température : -10 °C / +120 °C

**OREILLES DE CENTRAGE / TENSION : 15-30 V CA (12-48 V CC)**

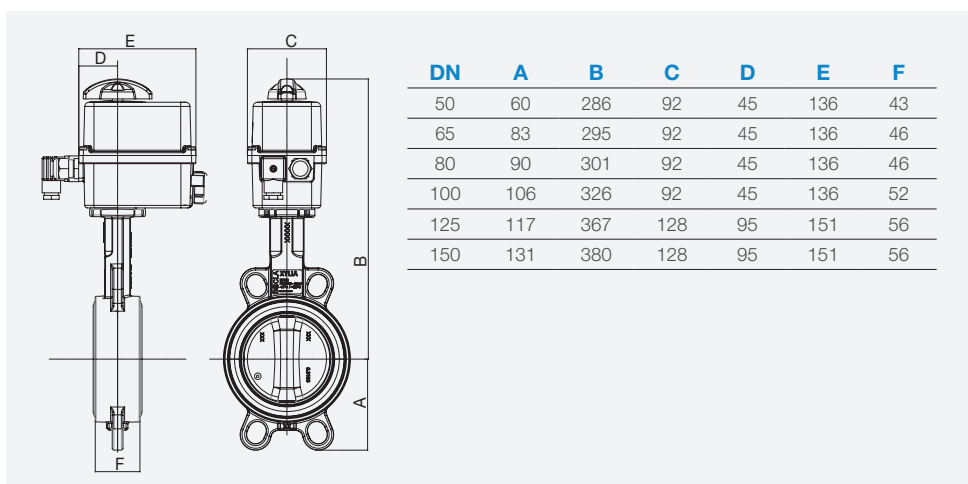
Référence	DN Corps	Raccordement	Max. pression de fonctionnement	Poids (kg)	UE
149G092675	50 FONTE FGL	PN10/16/ASA 150	6	3,1	1
149G092676	65 FONTE FGL	PN10/16/ASA 150	6	3,7	1
149G092677	80 FONTE FGL	PN10/16/ASA 150	6	3,7	1
149G092678	100 FONTE FGL	PN10/16/ASA 150	6	4,8	1
149G092683	125 FONTE FGL	PN10/16/ASA 150	6	7,3	1
149G092684	150 FONTE FGL	PN10/16/ASA 150	6	8,0	1



**OREILLES DE CENTRAGE / TENSION : 100-240 V CA (100-350 V CC)**

Référence	DN Corps	Raccordement	Max. pression de fonctionnement	Poids (kg)	UE
149G092679	50 FONTE FGL	PN10/16/ASA 150	6	3,1	1
149G092680	65 FONTE FGL	PN10/16/ASA 150	6	3,7	1
149G092681	80 FONTE FGL	PN10/16/ASA 150	6	3,7	1
149G092682	100 FONTE FGL	PN10/16/ASA 150	6	4,8	1
149G092685	125 FONTE FGL	PN10/16/ASA 150	6	7,3	1
149G092686	150 FONTE FGL	PN10/16/ASA 150	6	8,0	1

**SCHÉMAS D'ENCOMBREMENT**



## XYLIA AVEC ACTIONNEUR ÉLECTRIQUE



ÉPOXY

Manchette : EPDM  
 Application : cascade de chaudières  
 Température : -10 °C / +120 °C

## OREILLES TARAUDÉES / TENSION : 15-30 V CA (12-48 V CC)

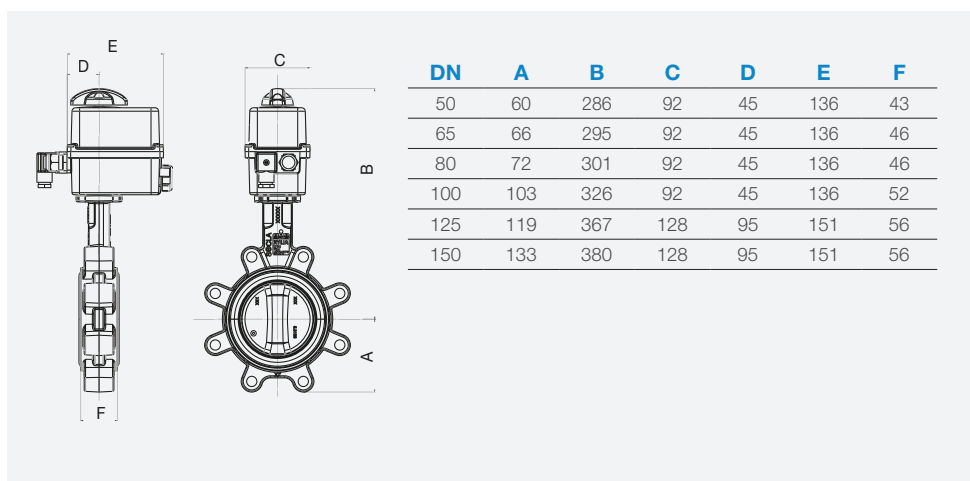
Référence	DN Corps	Raccordement	Max. pression de fonctionnement	Poids (kg)	UE
149G092802	50 FONTE FGL	PN10/16	6	3,4	1
149G092808	65 FONTE FGL	PN10/16	6	4,0	1
149G092814	80 FONTE FGL	PN10/16	6	5,1	1
149G092820	100 FONTE FGL	PN10/16	6	4,3	1
149G092826	125 FONTE FGL	PN10/16	6	10,0	1
149G092832	150 FONTE FGL	PN10/16	6	10,7	1



## À OREILLES TARAUDÉES / TENSION : 100-240 V CA (100-350 V CC)

Référence	DN Corps	Raccordement	Max. pression de fonctionnement	Poids (kg)	UE
149G092803	50 FONTE FGL	PN10/16	6	3,4	1
149G092809	65 FONTE FGL	PN10/16	6	4,0	1
149G092815	80 FONTE FGL	PN10/16	6	5,1	1
149G092821	100 FONTE FGL	PN10/16	6	4,3	1
149G092827	125 FONTE FGL	PN10/16	6	10,0	1
149G092833	150 FONTE FGL	PN10/16	6	10,7	1

## SCHÉMAS D'ENCOMBREMENT



14.2.6 XYLIA AVEC PAPILLON INOX

XYLIA AVEC POIGNÉE CRANTÉE FONTE



Inox

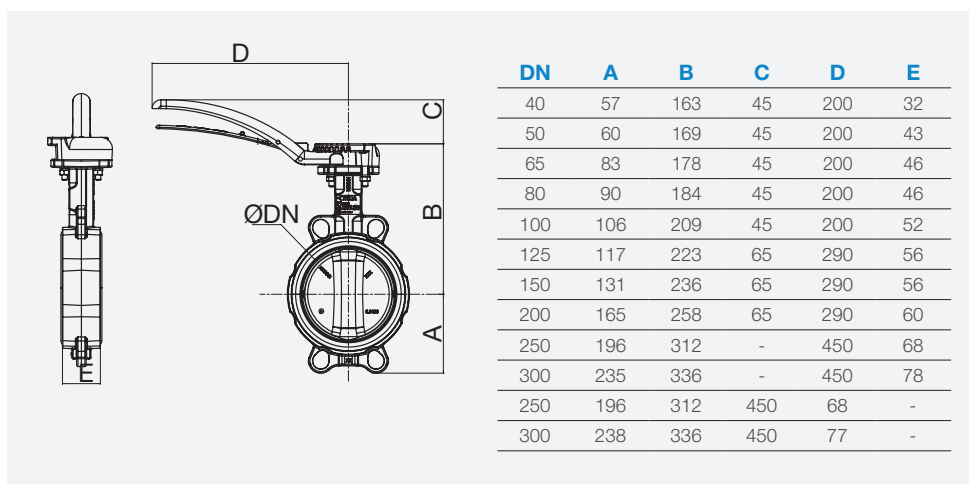
Manchette : EPDM  
 Application : chauffage et climatisation  
 Température : -10 °C / +120°C

OREILLES DE CENTRAGE

Référence	DN Corps	Raccordement	Max. pression de fonctionnement	Poids (kg)	UE
149G092410	40 FONTE FGL	PN10/16/ASA 150	16	3,1	1
149G090591	50 FONTE FGL	PN10/16/ASA 150	16	3,5	1
149G090592	65 FONTE FGL	PN10/16/ASA 150	16	4,0	1
149G090593	80 FONTE FGL	PN10/16/ASA 150	16	4,1	1
149G090594	100 FONTE FGL	PN10/16/ASA 150	16	5,3	1
149G090595	125 FONTE FGL	PN10/16/ASA 150	16	6,2	1
149G090596	150 FONTE FGL	PN10/16/ASA 150	16	6,9	1
149G090597	200 FONTE FGL	PN10/16/ASA 150	16	10,1	1
149G090598	250 FONTE FGL	PN10/16/ASA 150	16	26,0	1
149G090599	300 FONTE FGL	PN10/16/ASA 150	16	36,2	1



SCHÉMAS D'ENCOMBREMENT



## XYLIA AVEC POIGNÉE CRANTÉE FONTE



Inox

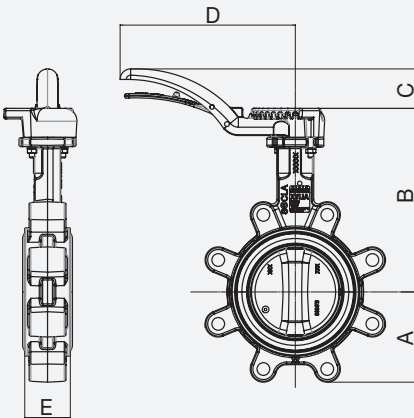
Manchette : EPDM  
 Application : chauffage et climatisation  
 Température : -10 °C / +120°C

## OREILLES TARAUDÉES



Référence	DN Corps	Raccordement	Max. pression de fonctionnement	Poids (kg)	UE
149G092722	40 FONTE FGL	PN10/16	16	3,8	1
149G092725	50 FONTE FGL	PN10/16	16	3,8	1
149G092728	65 FONTE FGL	PN10/16	16	4,4	1
149G092731	80 FONTE FGL	PN10/16	16	5,4	1
149G092734	100 FONTE FGL	PN10/16	16	4,8	1
149G092737	125 FONTE FGL	PN10/16	16	8,9	1
149G092740	150 FONTE FGL	PN10/16	16	9,6	1
149G092751	200 FONTE FGL	PN10	10	13,4	1
149G092781	250 FONTE FGL	PN10	10	25,3	1
149G092795	300 FONTE FGL	PN10	10	43,1	1

## SCHÉMAS D'ENCOMBREMENT



DN	A	B	C	D	E
40	57	163	45	200	32
50	59	169	45	200	43
65	66	178	45	200	46
80	72	184	45	200	46
100	103	209	45	200	52
125	119	223	65	290	56
150	133	236	65	290	56
200	157	258	65	290	60
250	198	312	-	450	68
300	227	336	-	450	78
250	196	312	450	68	-
300	238	336	450	77	-



**XYLIA AVEC RÉDUCTEUR MANUEL**



Inox

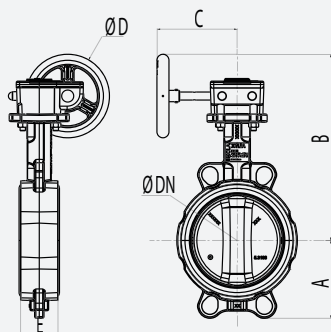
Manchette : EPDM  
 Application : chauffage et climatisation  
 Température : -10 °C / +120 °C

**OREILLES DE CENTRAGE**

Référence	DN Corps	Raccordement	Max. pression de fonctionnement	Poids (kg)	UE
149G093007	40 FONTE FGL	PN10/16/ASA 150	16	2,9	1
149G093008	50 FONTE FGL	PN10/16/ASA 150	16	3,3	1
149G093009	65 FONTE FGL	PN10/16/ASA 150	16	3,8	1
149G093010	80 FONTE FGL	PN10/16/ASA 150	16	3,9	1
149G093011	100 FONTE FGL	PN10/16/ASA 150	16	4,9	1
149G093012	125 FONTE FGL	PN10/16/ASA 150	16	6,9	1
149G093013	150 FONTE FGL	PN10/16/ASA 150	16	7,8	1
149G090603	200 FONTE FGL	PN10/16/ASA 150	16	21,9	1
149G090604	250 FONTE FGL	PN10/16/ASA 150	16	24,1	1
149G090605	300 FONTE FGL	PN10/16/ASA 150	16	36,2	1



**SCHÉMAS D'ENCOMBREMENT**



DN	A	B	C	D	E
40	57	219,5	120	125	32
50	60	225,5	120	125	43
65	83	234,5	120	125	46
80	90	240,5	120	125	46
100	106	264,5	120	125	52
125	117	279,5	120	125	56
150	131	292,5	120	125	56
200	165	315	120	125	60
250	200	399	197	200	68
300	235	459	239	250	78

## XYLIA AVEC RÉDUCTEUR MANUEL



Inox

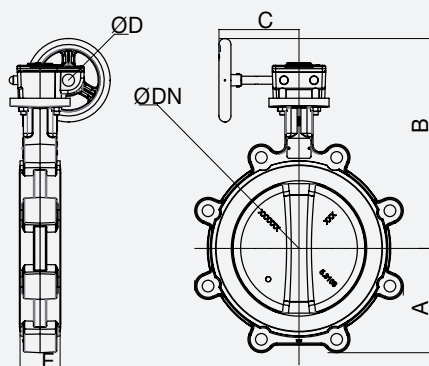
Manchette : EPDM  
 Application : chauffage et climatisation  
 Température : -10 °C / +120 °C

## OREILLES TARAUDÉES

Référence	DN Corps	Raccordement	Max. pression de fonctionnement	Poids (kg)	UE
149G093032	40 FONTE FGL	PN10/16	16	3,6	1
149G093035	50 FONTE FGL	PN10/16	16	3,7	1
149G093039	65 FONTE FGL	PN10/16	16	4,2	1
149G093042	80 FONTE FGL	PN10/16	16	4,9	1
149G093045	100 FONTE FGL	PN10/16	16	6,5	1
149G093048	125 FONTE FGL	PN10/16	16	9,5	1
149G093051	150 FONTE FGL	PN10/16	16	10,3	1
149G092754	200 FONTE FGL	PN10	10	13,4	1
149G097341	250 FONTE FGL	PN10	10	23,5	1
149G092798	300 FONTE FGL	PN10	10	43,1	1



## SCHÉMAS D'ENCOMBREMENT



DN	A	B	C	D	E
40	57	219,5	120	125	32
50	59	225,5	120	125	43
65	66	234,5	120	125	46
80	72	240,5	120	125	46
100	103	264,5	120	125	52
125	119	279,5	120	125	56
150	133	292,5	120	125	56
200	157	315	120	125	60
250	198	399	197	200	68
300	227	459	239	250	78

**XYLIA AVEC ACTIONNEUR ÉLECTRIQUE**



Inox

Manchette : EPDM  
 Application : cascade de chaudières  
 Température : -10 °C / +120 °C

**OREILLES DE CENTRAGE / TENSION : 15-30 V CA (12-48 V CC)**

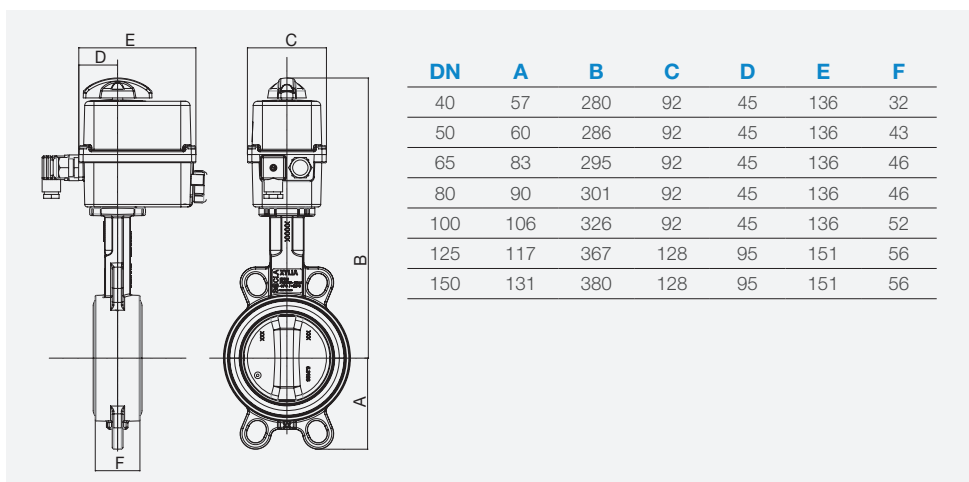
Référence	DN Corps	Raccordement	Max. pression de fonctionnement	Poids (kg)	UE
149G092687	40 FONTE FGL	PN10/16/ASA 150	6	2,8	1
149G092688	50 FONTE FGL	PN10/16/ASA 150	6	3,2	1
149G092689	65 FONTE FGL	PN10/16/ASA 150	6	3,7	1
149G092690	80 FONTE FGL	PN10/16/ASA 150	6	3,8	1
149G092691	100 FONTE FGL	PN10/16/ASA 150	6	5,0	1
149G092692	125 FONTE FGL	PN10/16/ASA 150	6	7,2	1
149G092693	150 FONTE FGL	PN10/16/ASA 150	3	7,8	1



**OREILLES DE CENTRAGE / TENSION : 100-240 V CA (100-350 V CC)**

Référence	DN Corps	Raccordement	Max. pression de fonctionnement	Poids (kg)	UE
149G092694	40 FONTE FGL	PN10/16/ASA 150	6	2,8	1
149G092695	50 FONTE FGL	PN10/16/ASA 150	6	3,2	1
149G092696	65 FONTE FGL	PN10/16/ASA 150	6	3,7	1
149G092697	80 FONTE FGL	PN10/16/ASA 150	6	3,8	1
149G092698	100 FONTE FGL	PN10/16/ASA 150	6	5,0	1
149G092699	125 FONTE FGL	PN10/16/ASA 150	6	7,2	1
149G092700	150 FONTE FGL	PN10/16/ASA 150	6	7,8	1

**SCHÉMAS D'ENCOMBREMENT**



## XYLIA AVEC ACTIONNEUR ÉLECTRIQUE



Inox

Manchette : EPDM  
 Application : cascade de chaudières  
 Température : -10 °C / +120 °C

## À OREILLES TARAUDÉES / TENSION : 15-30 V CA (12-48 V CC)

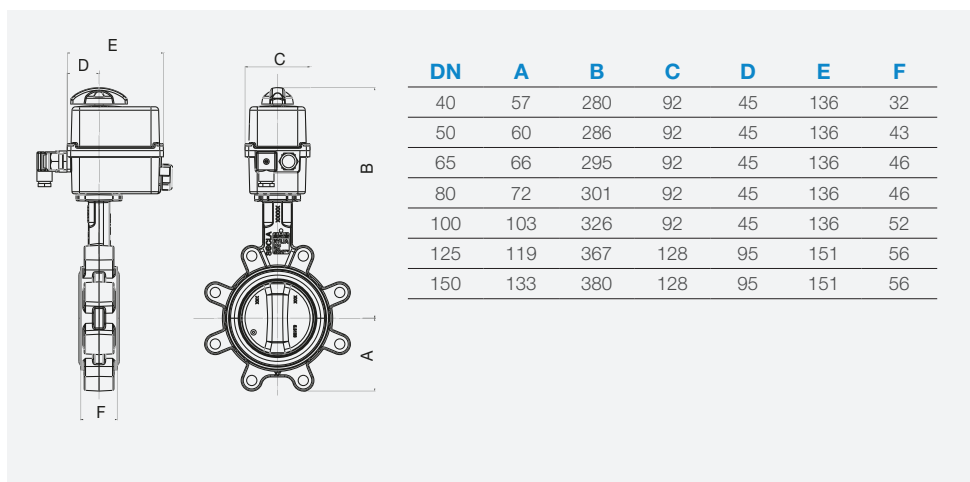
Référence	DN Corps	Raccordement	Max. pression de fonctionnement	Poids (kg)	UE
149G092838	40 FONTE FGL	PN10/16	6	3,4	1
149G092844	50 FONTE FGL	PN10/16	6	3,5	1
149G092850	65 FONTE FGL	PN10/16	6	4,0	1
149G092856	80 FONTE FGL	PN10/16	6	5,1	1
149G092862	100 FONTE FGL	PN10/16	6	4,4	1
149G092868	125 FONTE FGL	PN10/16	6	9,9	1
149G092874	150 FONTE FGL	PN10/16	6	10,5	1



## À OREILLES TARAUDÉES / TENSION : 100-240 V CA (100-350 V CC)

Référence	DN Corps	Raccordement	Max. pression de fonctionnement	Poids (kg)	UE
149G092839	40 FONTE FGL	PN10/16	6	3,4	1
149G092845	50 FONTE FGL	PN10/16	6	3,5	1
149G092851	65 FONTE FGL	PN10/16	6	4,0	1
149G092857	80 FONTE FGL	PN10/16	6	5,1	1
149G092863	100 FONTE FGL	PN10/16	6	4,4	1
149G092869	125 FONTE FGL	PN10/16	6	9,9	1
149G092875	150 FONTE FGL	PN10/16	6	10,5	1

## SCHÉMAS D'ENCOMBREMENT



14.3 ROBINETS VANNES

**ROBINETS VANNES À BRIDE F4 COURTES DIMENSIONS FACE-À-FACE POUR EAU**

Revêtement époxy  $\geq 250 \mu\text{m}$ .

Élément d'étanchéité EPDM remplaçable.

Tige inox 420.

Température de fonctionnement max. 60 °C.

Également disponible avec tiges inox 303 ou 316.

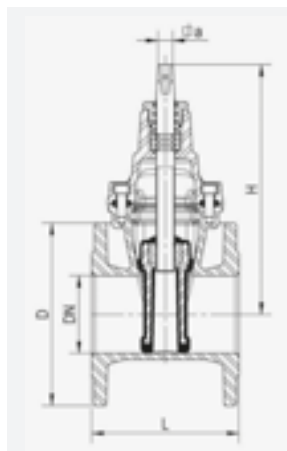
Également disponible avec éléments d'étanchéité NBR.

Agréments : Kiwa.



Référence	DN	PN	Poids (kg)	UE
310725014	40	16	7,5	1
310725024	50	16	9,5	1
310725044	65	16	11,9	1
310725054	80	16	16,2	1
310725064	100	16	20,0	1
310725074	125	16	24,8	1
310725084	150	16	33,0	1
310725094	200	10	50,0	1
310725114	250	10	72,0	1
310725134	300	10	102,2	1
310725154	350	10	217,0	1
310725174	400	10	235,4	1
310725194	450	10	385,0	1
310725214	500	10	409,0	1

**SCHÉMAS D'ENCOMBREMENT**



D mm	L mm	H mm	øa	Rotations ouvert/fermé
150	140	203	110 Ø - 4 x 19 Ø	14,1 12,5
165	150	235	125 Ø - 4 x 19 Ø	14,1 12,5
185	170	250	145 Ø - 4 x 19 Ø	17,1 13,0
200	180	290	160 Ø - 8 x 19 Ø	17,1 16,0
220	190	325	180 Ø - 8 x 19 Ø	19,1 20,0
250	200	362	210 Ø - 8 x 19 Ø	19,1 25,0
285	210	425	240 Ø - 8 x 23 Ø	19,1 30,0
340	230	505	295 Ø - 8 x 23 Ø	24,1 33,5
400	250	595	350 Ø - 12 x 23 Ø	27,1 41,5
455	270	670	400 Ø - 12 x 23 Ø	27,1 50,0
505	290	940	460 Ø - 16 x 23 Ø	32,1 57,0
565	310	940	515 Ø - 16 x 28 Ø	32,1 57,0
615	330	1120	565 Ø - 20 x 28 Ø	32,1 62,5
670	350	1120	620 Ø - 20 x 28 Ø	32,1 62,5

## ROBINETS VANNES À BRIDE F5 LONGUES DIMENSIONS FACE-À-FACE POUR EAU

Revêtement époxy  $\geq 250 \mu\text{m}$ .

Élément d'étanchéité EPDM remplaçable.

Tige inox RVS420.

Température de fonctionnement max. 60 °C.

Également disponible avec tiges inox RVS303 ou RVS316.

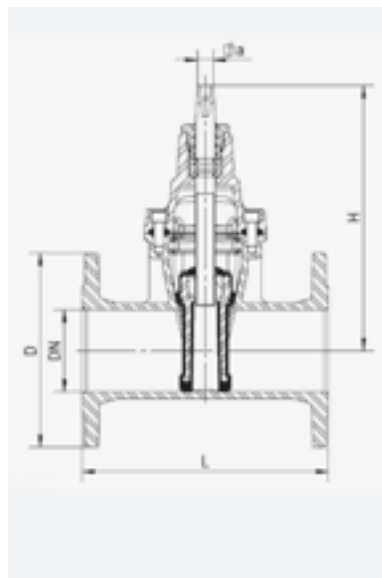
Également disponible avec éléments d'étanchéité NBR.

Agréments : Kiwa.



Référence	DN	PN	Poids (kg)	UE
310712014	40	16	8,1	1
310712024	50	16	10,3	1
310712044	65	16	12,8	1
310712054	80	16	17,4	1
310712064	100	16	21,6	1
310712074	125	16	26,9	1
310712084	150	16	36,8	1
310712094	200	10	56,5	1
310712104	250	10	79,2	1
310712114	300	10	114,8	1
310712124	350	10	254,0	1
310712134	400	10	277,0	1
310712144	450	10	448,0	1
310712154	500	10	482,0	1
310712164	600	10	594,0	1

### SCHÉMAS D'ENCOMBREMENT



D mm	L mm	H mm	øa	Rotations ouvert/fermé
150	240	203	110 Ø - 4 x 19 Ø	14,1 12,5
165	250	235	125 Ø - 4 x 19 Ø	14,1 12,5
185	270	250	145 Ø - 4 x 19 Ø	17,1 13,0
200	280	290	160 Ø - 8 x 19 Ø	17,1 16,0
220	300	325	180 Ø - 8 x 19 Ø	19,1 20,0
250	325	362	210 Ø - 8 x 19 Ø	19,1 25,0
285	350	425	240 Ø - 8 x 23 Ø	19,1 30,0
340	400	505	295 Ø - 8 x 23 Ø	24,1 33,5
400	450	595	350 Ø - 12 x 23 Ø	27,1 41,5
455	500	670	400 Ø - 12 x 23 Ø	27,1 50,0
505	550	940	460 Ø - 16 x 23 Ø	32,1 57,0
565	600	940	515 Ø - 16 x 28 Ø	32,1 57,0
615	650	1120	565 Ø - 20 x 28 Ø	32,1 62,5
670	700	1120	620 Ø - 20 x 28 Ø	32,1 62,5
780	800	1290	725 Ø - 20 x 31 Ø	41,1 60,0

### VOLANT

Volants pour robinets vannes.

Référence	DN	UE
310709510	40/50	1
310709520	65/80	1
310709525	100	1
310709530	125/150	1
310709540	200	1
310709440	250	1
310709535	300	1
310709545	350/400	1
310709490	450/500	1



### OUVERTURE

Pour ouvrir le robinet vanne avec une clé en T. Couleur : bleue.

Référence	DN	UE
310707411	40/50	1
310707412	65/80	1
310707413	100/125/150	1
310707414	200	1
310707415	250/300	1
310707416	350/400/450/500	1



### CLÉ EN T

Référence	DN	UE
300002311	Universelle	1



### PIÈCE D'EXTENSION

Pour prolonger la tige. Longueur : 650 mm.

Référence	DN	UE
310703252	40/50	1
310703254	65/80	1
310703258	100	1
310703262	125/150	1
310703264	200	1
310703266	250/300	1
310703275	350/400/450/500	1



