

# Capitolo 7

## Contabilizzazione del calore

**WATTS®**



### DOMOCOMPACT

Gamma completa per la  
contabilizzazione  
Trasmissione dati con protocollo  
standard EN1434-4  
Disponibili in diverse versioni

# CONTABILIZZAZIONE DEL CALORE

## Domocompact: moduli di termoregolazione e misura dell'energia termica

### Gamma prodotti

I moduli di termoregolazione e misura del calore Serie DOMOCOMPACT sono disponibili in diverse gamme prodotto MyHome, MyHome2, Family e Suite, in grado di soddisfare le diverse esigenze progettuali, di installazione e manutenzione. La gamma può essere suddivisa in funzione delle reali esigenze impiantistiche, sulla base del fabbisogno di portata. Per tutti i prodotti è possibile il montaggio del modulo sia come prodotto finito che in fasi distinte (installazione della dima e successivamente delle parti funzionali). Nei moduli FAMILY e SUITE viene montata una valvola multifunzione brevettata Watts che include valvola di zona a tre vie, valvola di bilanciamento, taratura del by-pass e filtro di protezione.

### Applicazione

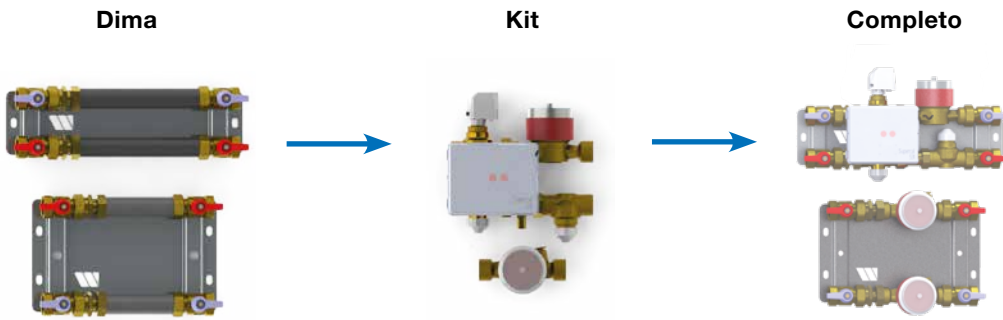
L'universalità di installazione e la trasparenza dei consumi rendono i modelli della gamma DOMOCOMPACT, una scelta obbligata per chi desidera progettare un sistema con un elevato livello di rendimento energetico e permettere all'utente finale di gestire in modo completamente autonomo i tempi di attivazione, la temperatura ambiente del proprio alloggio ed ottenere una corretta ripartizione delle spese sulla base dei consumi effettivi di energia per riscaldamento/raffrescamento, acqua sanitaria calda e/o fredda. Primi sul mercato, anche per le sezioni dedicate alla contabilizzazione dell'energia termica separate dalle sezioni per l'uso di acqua sanitaria. Tutti i componenti destinati alla contabilizzazione sono conformi alla Direttiva MID attualmente in vigore.

Gli interventi finalizzati al miglioramento dell'efficienza energetica degli impianti possono essere soggetti ad incentivi fiscali se rispondenti ai requisiti tecnici richiesti dal Decreto Ministeriale 06-08-2020 e suoi collegati.

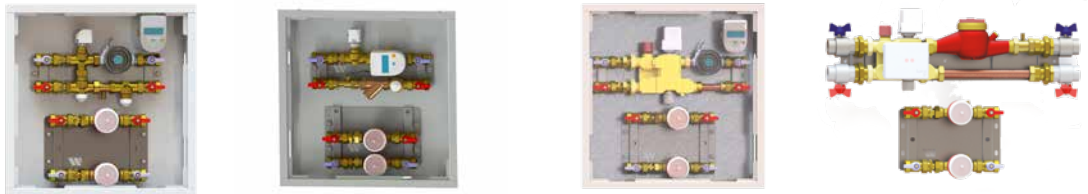
## Installazione

Tutti i moduli DOMOCOMPACT possono essere forniti per l'installazione in un'unica fase oppure seguendo lo stato di avanzamento della costruzione: una semplice dima completa di valvole a sfera di intercettazione e di tubi di flussaggio rimovibili fornita durante le prime fasi di installazione, permette di eseguire le operazioni di primo collaudo della rete e di effettuare il collegamento del modulo in fase successiva. Per questo motivo i moduli sono progettati per consentire la realizzazione e il completamento della rete primaria senza dover necessariamente montare l'unità prescelta DOMOCOMPACT. Sono così ridotte le eventuali offese da cantiere e i danneggiamenti di altro genere al modulo DOMOCOMPACT che invece verrà posizionato al momento del primo collaudo per ogni singola utenza (da prevedere in fase di avvio lavori).

### FASI DI INSTALLAZIONE



### GAMMA PRODOTTI: CARATTERISTICHE GENERALI



	My Home Basic	My Home2	Family Basic	Suite
Portata Qn [l/h]	<800	<1500	800 – 2000	2000 – 2800
Attacchi sezione energia e sezione sanitarie	1"	1"	1"	1-1/4" (sez. san. 1")
DN	15	20	20	25
Contabilizzazione	Riscaldamento Raffrescamento	Riscaldamento Raffrescamento	Riscaldamento Raffrescamento	Riscaldamento Raffrescamento
Alimentazione	230Vac/24Vac	230Vac/24Vac	230Vac/24Vac	230Vac/24Vac
Gestione Elettronica	Locale (LCD) o M-bus (EN1434) o RF (433 Mhz, 10 mW)	Locale (LCD) o M-bus (EN1434) o RF (433 Mhz, 10 mW)	Locale (LCD) o M-bus (EN1434) o RF (433 Mhz, 10 mW)	Locale (LCD) o M-bus (EN1434) o RF (433 Mhz, 10 mW)
Dimensione (lxhxp)	390x240 (dima aperta) 520x520x110 (dima chiusa)	390x240 (dima aperta) 550x550x110 (dima chiusa)	515x250 (dima aperta) 550x550x110 (dima chiusa)	750x265 (dima aperta)

Nota: per i dati completi consultare le schede tecniche dei singoli moduli.

## DOMOCOMPACT MY HOME BASIC con dima aperta



Modulo di termoregolazione e misura dell'energia termica per utenze con richiesta di portate fino a 800 l/h e contabilizzazione dei consumi di AS (calda, fredda e duale) premontato su telaio in lamiera. Rispettare il senso di flusso richiesto dal contatore volumico di portata.

Il modulo è composto da:

- Sezione misurazione energia (riscaldamento e raffrescamento)
- valvola di zone a tre vie
  - valvola di bilanciamento
  - valvola per la regolazione del by-pass
  - misuratore di energia serie Supercal 739 con misuratore volumetrico unigetto oppure Superstatic 789 ad oscillazione fluidica (opzionale)
  - completo di sonde temperatura Pt500
  - possibilità di letture remote tramite M-Bus (EN1434) oppure Radio Frequenza (bidirezionale, 433 Mhz 10mW)
  - alimentazione a batteria (12+1 anni)

Sezione misurazione Acqua Sanitaria (ACS e AFS) e Acqua Duale (AD)

- misuratore di portata a turbina unigetto (Serie WMT) normato MID MI001 (AFS E ACS)
- misuratore di portata aggiuntivo per AD normato MID MI001 con trasmissione M-Bus o Radio Frequenza

Misura di portata dei circuiti acqua sanitaria calda o fredda (Qn=4.0) svolta da uno o più misuratori di portata a turbina unigetto (Serie WMT).

Il modulo è adatto per installazione con orientamento orizzontale e/o verticale, con ingressi/direzione destra/sinistra o sinistra/destra.

Coibentazione e tubi di flussaggio inclusi per tutti i modelli.

Attacchi sezione riscaldamento 1" F.

Attacchi sezioni sanitarie 1" F.

**Conforme Direttiva: MID 2014/32/UE D.Lgs n°22 2/02/07.**

Dimensioni a pag.253

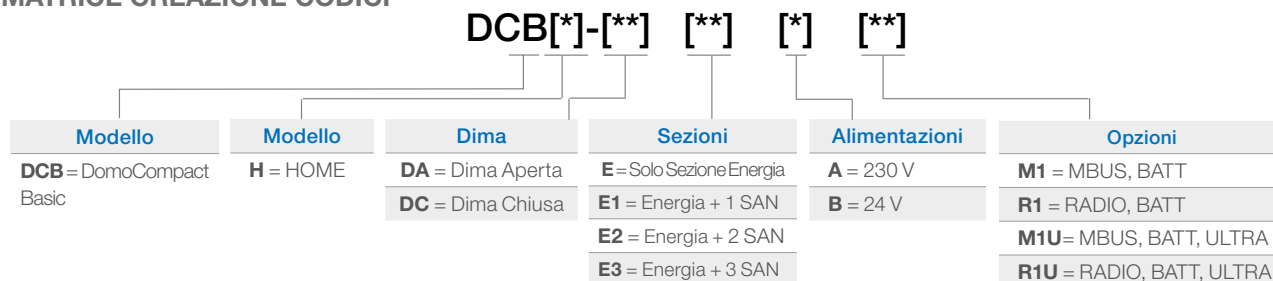
## ACCESSORI



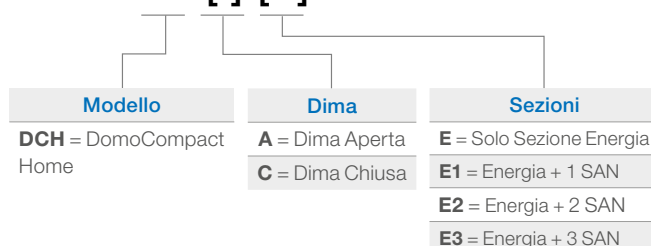
Codice	Descrizione	Circuito Sanitario	Pz. Conf	Imballo	€/cad
<b>MIX-DMS</b>	miscelazione ACS	ACS, AFS	1,00	1,00	163,80

Nota bene: solo per i modelli dotati di due sezioni sanitarie (ACS e AFS)

## MATRICE CREAZIONE CODICI



### DIMA-DCH[\*]-[\*\*]



Funzioni					Prodotto per installazione in due fasi				Modulo completo	
Volumetrico sanitario					DIMA		FRUTTO			
Alim. attuatore	Integratore energia	Ac. fredda	Acqua Calda	Acqua Dual/Ric.	Codice	€/cad	Codice	€/cad	Codice	€/cad
230 Vac	MBUS, BATT				DIMA-DCHAE	213,70	DCBH-EAM1	696,80	DCBH-DAEAM1	961,60
		x			DIMA-DCHAE1	306,10	DCBH-E1AM1	810,30	DCBH-DAE1AM1	1.185,30
		x	x		DIMA-DCHAE2	368,40	DCBH-E2AM1	926,00	DCBH-DAE2AM1	1.371,20
		x	x	x	DIMA-DCHAE3	434,10	DCBH-E3AM1	1.156,40	DCBH-DAE3AM1	1.679,50
230 Vac	MBUS, BATT, ULTRA				DIMA-DCHAE	213,70	DCBH-EAM1U	785,80	DCBH-DAEAM1U	1.050,60
		x			DIMA-DCHAE1	306,10	DCBH-E1AM1U	899,30	DCBH-DAE1AM1U	1.275,50
		x	x		DIMA-DCHAE2	368,40	DCBH-E2AM1U	1.015,00	DCBH-DAE2AM1U	1.461,40
		x	x	x	DIMA-DCHAE3	434,10	DCBH-E3AM1U	1.245,40	DCBH-DAE3AM1U	1.768,50
230 Vac	RADIO, BATT				DIMA-DCHAE	213,70	DCBH-EAR1	734,60	DCBH-DAEAR1	999,50
		x			DIMA-DCHAE1	306,10	DCBH-E1AR1	848,10	DCBH-DAE1AR1	1.224,30
		x	x		DIMA-DCHAE2	368,40	DCBH-E2AR1	965,00	DCBH-DAE2AR1	1.410,20
		x	x	x	DIMA-DCHAE3	434,10	DCBH-E3AR1	1.194,30	DCBH-DAE3AR1	1.717,40
230 Vac	RADIO, BATT, ULTRA				DIMA-DCHAE	213,70	DCBH-EAR1U	823,60	DCBH-DAEAR1U	1.088,50
		x			DIMA-DCHAE1	306,10	DCBH-E1AR1U	937,10	DCBH-DAE1AR1U	1.313,30
		x	x		DIMA-DCHAE2	368,40	DCBH-E2AR1U	1.054,00	DCBH-DAE2AR1U	1.499,20
		x	x	x	DIMA-DCHAE3	434,10	DCBH-E3AR1U	1.283,30	DCBH-DAE3AR1U	1.806,40
24 Vac	MBUS, BATT				DIMA-DCHAE	213,70	DCBH-EBM1	696,80	DCBH-DAEBM1	961,60
		x			DIMA-DCHAE1	306,10	DCBH-E1BM1	810,30	DCBH-DAE1BM1	1.185,30
		x	x		DIMA-DCHAE2	368,40	DCBH-E2BM1	926,00	DCBH-DAE2BM1	1.371,20
		x	x	x	DIMA-DCHAE3	434,10	DCBH-E3BM1	1.156,40	DCBH-DAE3BM1	1.679,50
24 Vac	MBUS, BATT, ULTRA				DIMA-DCHAE	213,70	DCBH-EBM1U	785,80	DCBH-DAEBM1U	1.050,60
		x			DIMA-DCHAE1	306,10	DCBH-E1BM1U	899,30	DCBH-DAE1BM1U	1.275,50
		x	x		DIMA-DCHAE2	368,40	DCBH-E2BM1U	1.015,00	DCBH-DAE2BM1U	1.461,40
		x	x	x	DIMA-DCHAE3	434,10	DCBH-E3BM1U	1.245,40	DCBH-DAE3BM1U	1.768,50
24 Vac	RADIO, BATT				DIMA-DCHAE	213,70	DCBH-EBR1	734,60	DCBH-DAEBR1	999,50
		x			DIMA-DCHAE1	306,10	DCBH-E1BR1	848,10	DCBH-DAE1BR1	1.224,30
		x	x		DIMA-DCHAE2	368,40	DCBH-E2BR1	965,00	DCBH-DAE2BR1	1.410,20
		x	x	x	DIMA-DCHAE3	434,10	DCBH-E3BR1	1.194,30	DCBH-DAE3BR1	1.717,40
24 Vac	RADIO, BATT, ULTRA				DIMA-DCHAE	213,70	DCBH-EBR1U	823,60	DCBH-DAEBR1U	1.088,50
		x			DIMA-DCHAE1	306,10	DCBH-E1BR1U	937,10	DCBH-DAE1BR1U	1.313,30
		x	x		DIMA-DCHAE2	368,40	DCBH-E2BR1U	1.054,00	DCBH-DAE2BR1U	1.499,20
		x	x	x	DIMA-DCHAE3	434,10	DCBH-E3BR1U	1.283,30	DCBH-DAE3BR1U	1.806,40

**N.B.:** Il prezzo indicato non include la messa in servizio del singolo modulo. Quotazione su richiesta.

## DOMOCOMPACT MY HOME BASIC con dima chiusa



Come Domocompact Myhome Basic a dima aperta ma con elementi alloggiati in dima chiusa da un pannello anteriore (bianco RAL 9010) dotato di serratura.

**Conforme Direttiva: MID 2014/32/UE D.Lgs n 22 2/02/07.**

Dimensioni a pag.253

## ACCESSORI



Codice	Descrizione	Circuito Sanitario	Pz. Conf	Imballo	€/cad
<b>MIX-DMS</b>	miscelezione ACS	ACS, AFS	1,00	1,00	163,80

Nota bene: solo per i modelli dotati di due sezioni sanitarie (ACS e AFS)

Funzioni					Prodotto per installazione in due fasi				Modulo completo	
Volumetrico sanitario					DIMA		FRUTTO			
Alim. attuatore	Integratore energia	Ac. fredda	Acqua Calda	Acqua Dual/Ric.	Codice	€/cad	Codice	€/cad	Codice	€/cad
230 Vac	MBUS, BATT				DIMA-DCHCE	398,50	DCBH-EAM1	696,80	DCBH-DCEAM1	1.145,20
		x			DIMA-DCHCE1	495,30	DCBH-E1AM1	810,30	DCBH-DCE1AM1	1.375,70
		x	x		DIMA-DCHCE2	558,70	DCBH-E2AM1	926,00	DCBH-DCE2AM1	1.561,60
		x	x	x	DIMA-DCHCE3	615,50	DCBH-E3AM1	1.156,40	DCBH-DCE3AM1	1.860,90
230 Vac	MBUS, BATT, ULTRA				DIMA-DCHCE	398,50	DCBH-EAM1U	785,80	DCBH-DCEAM1U	1.235,40
		x			DIMA-DCHCE1	495,30	DCBH-E1AM1U	899,30	DCBH-DCE1AM1U	1.464,80
		x	x		DIMA-DCHCE2	558,70	DCBH-E2AM1U	1.015,00	DCBH-DCE2AM1U	1.650,60
		x	x	x	DIMA-DCHCE3	615,50	DCBH-E3AM1U	1.245,40	DCBH-DCE3AM1U	1.950,00
230 Vac	RADIO, BATT				DIMA-DCHCE	398,50	DCBH-EAR1	734,60	DCBH-DCEAR1	1.184,20
		x			DIMA-DCHCE1	495,30	DCBH-E1AR1	848,10	DCBH-DCE1AR1	1.414,70
		x	x		DIMA-DCHCE2	558,70	DCBH-E2AR1	965,00	DCBH-DCE2AR1	1.600,50
		x	x	x	DIMA-DCHCE3	615,50	DCBH-E3AR1	1.194,30	DCBH-DCE3AR1	1.898,80
230 Vac	RADIO, BATT, ULTRA				DIMA-DCHCE	398,50	DCBH-EAR1U	823,60	DCBH-DCEAR1U	1.273,20
		x			DIMA-DCHCE1	495,30	DCBH-E1AR1U	937,10	DCBH-DCE1AR1U	1.503,70
		x	x		DIMA-DCHCE2	558,70	DCBH-E2AR1U	1.054,00	DCBH-DCE2AR1U	1.689,60
		x	x	x	DIMA-DCHCE3	615,50	DCBH-E3AR1U	1.283,30	DCBH-DCE3AR1U	1.987,90
24 Vac	MBUS, BATT				DIMA-DCHCE	398,50	DCBH-EBM1	696,80	DCBH-DCEBM1	1.145,20
		x			DIMA-DCHCE1	495,30	DCBH-E1BM1	810,30	DCBH-DCE1BM1	1.375,70
		x	x		DIMA-DCHCE2	558,70	DCBH-E2BM1	926,00	DCBH-DCE2BM1	1.561,60
		x	x	x	DIMA-DCHCE3	615,50	DCBH-E3BM1	1.156,40	DCBH-DCE3BM1	1.860,90
24 Vac	MBUS, BATT, ULTRA				DIMA-DCHCE	398,50	DCBH-EBM1U	785,80	DCBH-DCEBM1U	1.235,40
		x			DIMA-DCHCE1	495,30	DCBH-E1BM1U	899,30	DCBH-DCE1BM1U	1.464,80
		x	x		DIMA-DCHCE2	558,70	DCBH-E2BM1U	1.015,00	DCBH-DCE2BM1U	1.650,60
		x	x	x	DIMA-DCHCE3	615,50	DCBH-E3BM1U	1.245,40	DCBH-DCE3BM1U	1.950,00
24 Vac	RADIO, BATT				DIMA-DCHCE	398,50	DCBH-EBR1	734,60	DCBH-DCEBR1	1.184,20
		x			DIMA-DCHCE1	495,30	DCBH-E1BR1	848,10	DCBH-DCE1BR1	1.414,70
		x	x		DIMA-DCHCE2	558,70	DCBH-E2BR1	965,00	DCBH-DCE2BR1	1.600,50
		x	x	x	DIMA-DCHCE3	615,50	DCBH-E3BR1	1.194,30	DCBH-DCE3BR1	1.898,80
24 Vac	RADIO, BATT, ULTRA				DIMA-DCHCE	398,50	DCBH-EBR1U	823,60	DCBH-DCEBR1U	1.273,20
		x			DIMA-DCHCE1	495,30	DCBH-E1BR1U	937,10	DCBH-DCE1BR1U	1.503,70
		x	x		DIMA-DCHCE2	558,70	DCBH-E2BR1U	1.054,00	DCBH-DCE2BR1U	1.689,60
		x	x	x	DIMA-DCHCE3	615,50	DCBH-E3BR1U	1.283,30	DCBH-DCE3BR1U	1.786,00

**N.B.:** Il prezzo indicato non include la messa in servizio del singolo modulo. Quotazione su richiesta.

## DOMOCOMPACT MY HOME2 con dima aperta



Modulo di termoregolazione e misura dell'energia termica per utenze con richiesta di portate fino a 1500 l/h e contabilizzazione dei consumi di AS (calda, fredda e duale) premontato su telaio in lamiera. Rispettare il senso di flusso richiesto dal contatore volumico di portata.

Il modulo è composto da:

- Sezione misurazione energia (riscaldamento e raffrescamento)
- misuratore di energia compatto Serie Supercal 739 con misuratore volumetrico unigetto oppure Serie Superstatic 789 con misuratore statico ad oscillazione fluidica
- completo di sonde temperatura Pt500
- possibilità di letture remote tramite M-Bus (EN1434) oppure Radio Frequenza (bidirezionale, 433 Mhz 10mW)
- alimentazione a batteria (12+1 anni) Sezione misurazione Acqua Sanitaria (ACS e AFS) e Acqua Duale (AD)
- misuratore di portata a turbina unigetto (Serie WMT) normato MID MI001 (AFS E ACS)
- misuratore di portata aggiuntivo per AD normato MID MI001 con trasmissione M-Bus o Radio Frequenza

Misura di portata dei circuiti acqua sanitaria calda o fredda (Qn=4.0) svolta da uno o più misuratori di portata a turbina unigetto (Serie WMT).

Il modulo è adatto per installazione con orientamento orizzontale e/o verticale.

Coibentazione e tubi di flussaggio inclusi per tutti i modelli.

Attacchi sezione riscaldamento 1" F.

Attacchi sezioni sanitarie 1" F.

**Conforme Direttiva: MID 2014/32/UE D.Lgs n 22 2/02/07.**

Dimensioni a pag.253

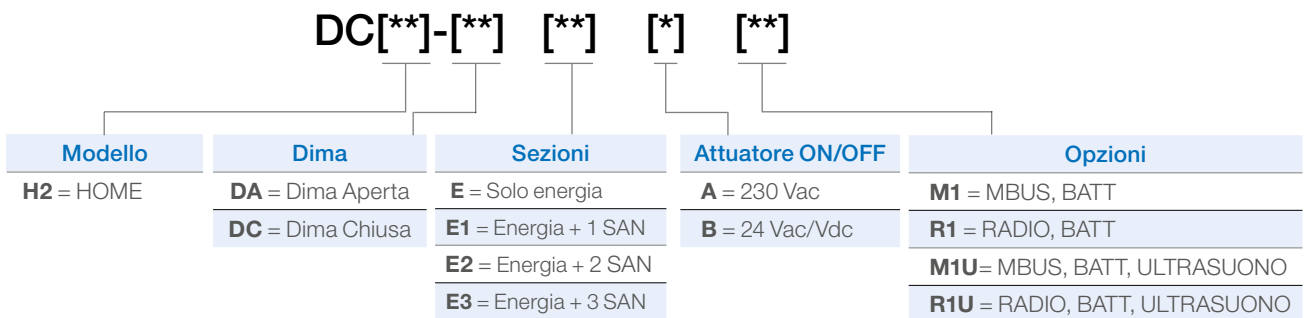
## ACCESSORI



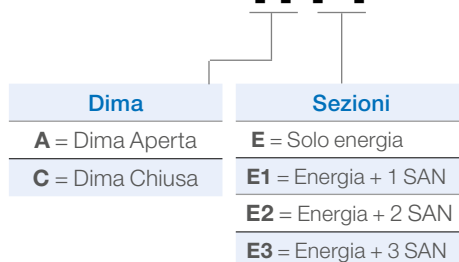
Codice	Descrizione	Circuito Sanitario	Pz. Conf	Imballo	€/cad
<b>MIX-DMS</b>	miscelazione ACS	ACS, AFS	1,00	1,00	163,80

Nota bene: solo per i modelli dotati di due sezioni sanitarie (ACS e AFS)

## MATRICE CREAZIONE CODICI



### DIMA-DCH2[\*]-[\*\*]





Funzioni					Prodotto per installazione in due fasi				Modulo completo	
Volumetrico sanitario					DIMA		FRUTTO			
Alim. attuatore	Integratore energia	Ac. fredda	Acqua Calda	Acqua Dual/Ric.	Codice	€/cad	Codice	€/cad	Codice	€/cad
230 Vac	MBUS, BATT				DIMA-DCH2AE	238,10	DCH2-EAM1	696,80	DCH2-DAEAM1	986,20
		x			DIMA-DCH2AE1	339,50	DCH2-E1AM1	810,30	DCH2-DAE1AM1	1.219,90
		x	x		DIMA-DCH2AE2	402,90	DCH2-E2AM1	926,00	DCH2-DAE2AM1	1.405,70
		x	x	x	DIMA-DCH2AE3	476,40	DCH2-E3AM1	1.156,40	DCH2-DAE3AM1	1.720,70
230 Vac	MBUS, BATT, ULTRA				DIMA-DCH2AE	238,10	DCH2-EAM1U	785,80	DCH2-DAEAM1U	1.075,20
		x			DIMA-DCH2AE1	339,50	DCH2-E1AM1U	899,30	DCH2-DAE1AM1U	1.308,90
		x	x		DIMA-DCH2AE2	402,90	DCH2-E2AM1U	1.016,20	DCH2-DAE2AM1U	1.495,80
		x	x	x	DIMA-DCH2AE3	476,40	DCH2-E3AM1U	1.245,40	DCH2-DAE3AM1U	1.810,80
230 Vac	RADIO, BATT				DIMA-DCH2AE	238,10	DCH2-EAR1	734,60	DCH2-DAEAR1	1.025,10
		x			DIMA-DCH2AE1	339,50	DCH2-E1AR1	848,10	DCH2-DAE1AR1	1.257,70
		x	x		DIMA-DCH2AE2	402,90	DCH2-E2AR1	965,00	DCH2-DAE2AR1	1.444,70
		x	x	x	DIMA-DCH2AE3	476,40	DCH2-E3AR1	1.194,30	DCH2-DAE3AR1	1.759,70
230 Vac	RADIO, BATT, ULTRA				DIMA-DCH2AE	238,10	DCH2-EAR1U	824,80	DCH2-DAEAR1U	1.114,20
		x			DIMA-DCH2AE1	339,50	DCH2-E1AR1U	938,30	DCH2-DAE1AR1U	1.347,90
		x	x		DIMA-DCH2AE2	402,90	DCH2-E2AR1U	1.054,00	DCH2-DAE2AR1U	1.533,70
		x	x	x	DIMA-DCH2AE3	476,40	DCH2-E3AR1U	1.283,30	DCH2-DAE3AR1U	1.848,70
24 Vac	MBUS, BATT				DIMA-DCH2AE	238,10	DCH2-EBM1	696,80	DCH2-DAEBM1	986,20
		x			DIMA-DCH2AE1	339,50	DCH2-E1BM1	810,30	DCH2-DAE1BM1	1.219,90
		x	x		DIMA-DCH2AE2	402,90	DCH2-E2BM1	926,00	DCH2-DAE2BM1	1.405,70
		x	x	x	DIMA-DCH2AE3	476,40	DCH2-E3BM1	1.156,40	DCH2-DAE3BM1	1.720,70
24 Vac	MBUS, BATT, ULTRA				DIMA-DCH2AE	238,10	DCH2-EBM1U	785,80	DCH2-DAEBM1U	1.075,20
		x			DIMA-DCH2AE1	339,50	DCH2-E1BM1U	899,30	DCH2-DAE1BM1U	1.308,90
		x	x		DIMA-DCH2AE2	402,90	DCH2-E2BM1U	1.016,20	DCH2-DAE2BM1U	1.495,80
		x	x	x	DIMA-DCH2AE3	476,40	DCH2-E3BM1U	1.245,40	DCH2-DAE3BM1U	1.810,80
24 Vac	RADIO, BATT				DIMA-DCH2AE	238,10	DCH2-EBR1	734,60	DCH2-DAEBR1	1.025,10
		x			DIMA-DCH2AE1	339,50	DCH2-E1BR1	848,10	DCH2-DAE1BR1	1.257,70
		x	x		DIMA-DCH2AE2	402,90	DCH2-E2BR1	965,00	DCH2-DAE2BR1	1.444,70
		x	x	x	DIMA-DCH2AE3	476,40	DCH2-E3BR1	1.194,30	DCH2-DAE3BR1	1.759,70
24 Vac	RADIO, BATT, ULTRA				DIMA-DCH2AE	238,10	DCH2-EBR1U	824,80	DCH2-DAEBR1U	1.114,20
		x			DIMA-DCH2AE1	339,50	DCH2-E1BR1U	938,30	DCH2-DAE1BR1U	1.347,90
		x	x		DIMA-DCH2AE2	402,90	DCH2-E2BR1U	1.054,00	DCH2-DAE2BR1U	1.533,70
		x	x	x	DIMA-DCH2AE3	476,40	DCH2-E3BR1U	1.283,30	DCH2-DAE3BR1U	1.848,70

**N.B.:** Il prezzo indicato non include la messa in servizio del singolo modulo. Quotazione su richiesta.



## DOMOCOMPACT MY HOME2 con dima chiusa



Come Domocompact Myhome2 a dima aperta ma con elementi alloggiati in dima chiusa da un pannello anteriore (bianco RAL 9010) dotato di serratura.

**Conforme Direttiva: MID 2014/32/UE D.Lgs n 22 2/02/07.**

Dimensioni a pag.253

### ACCESSORI



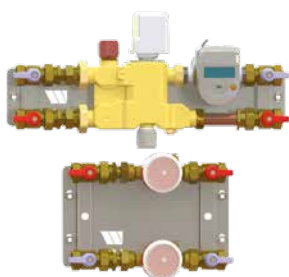
Codice	Descrizione	Circuito Sanitario	Pz. Conf	Imballo	€/cad
<b>MIX-DMS</b>	miscelazione ACS	ACS, AFS	1,00	1,00	163,80

Nota bene: solo per i modelli dotati di due sezioni sanitarie (ACS e AFS)

Funzioni					Prodotto per installazione in due fasi				Modulo completo	
Volumetrico sanitario					DIMA		FRUTTO			
Alim. attuatore	Integratore energia	Ac. fredda	Acqua Calda	Acqua Dual/Ric.	Codice	€/cad	Codice	€/cad	Codice	€/cad
230 Vac	MBUS, BATT				DIMA-DCH2CE	417,40	DCH2-EAM1	696,80	DCH2-DCEAM1	1.165,30
		x			DIMA-DCH2CE1	496,40	DCH2-E1AM1	810,30	DCH2-DCE1AM1	1.376,80
		x	x		DIMA-DCH2CE2	601,00	DCH2-E2AM1	926,00	DCH2-DCE2AM1	1.603,90
		x	x	x	DIMA-DCH2CE3	661,10	DCH2-E3AM1	1.156,40	DCH2-DCE3AM1	1.906,60
230 Vac	MBUS, BATT, ULTRA				DIMA-DCH2CE	417,40	DCH2-EAM1U	785,80	DCH2-DCEAM1U	1.254,30
		x			DIMA-DCH2CE1	496,40	DCH2-E1AM1U	899,30	DCH2-DCE1AM1U	1.465,80
		x	x		DIMA-DCH2CE2	601,00	DCH2-E2AM1U	1.016,20	DCH2-DCE2AM1U	1.692,90
		x	x	x	DIMA-DCH2CE3	661,10	DCH2-E3AM1U	1.245,40	DCH2-DCE3AM1U	1.995,60
230 Vac	RADIO, BATT				DIMA-DCH2CE	417,40	DCH2-EAR1	734,60	DCH2-DCEAR1	1.203,20
		x			DIMA-DCH2CE1	496,40	DCH2-E1AR1	848,10	DCH2-DCE1AR1	1.414,70
		x	x		DIMA-DCH2CE2	601,00	DCH2-E2AR1	965,00	DCH2-DCE2AR1	1.641,70
		x	x	x	DIMA-DCH2CE3	661,10	DCH2-E3AR1	1.194,30	DCH2-DCE3AR1	1.944,40
230 Vac	RADIO, BATT, ULTRA				DIMA-DCH2CE	417,40	DCH2-EAR1U	824,80	DCH2-DCEAR1U	1.292,20
		x			DIMA-DCH2CE1	496,40	DCH2-E1AR1U	938,30	DCH2-DCE1AR1U	1.504,80
		x	x		DIMA-DCH2CE2	601,00	DCH2-E2AR1U	1.054,00	DCH2-DCE2AR1U	1.731,90
		x	x	x	DIMA-DCH2CE3	661,10	DCH2-E3AR1U	1.283,30	DCH2-DCE3AR1U	2.033,40
24 Vac	MBUS, BATT				DIMA-DCH2CE	417,40	DCH2-EBM1	696,80	DCH2-DCEBM1	1.165,30
		x			DIMA-DCH2CE1	496,40	DCH2-E1BM1	810,30	DCH2-DCE1BM1	1.376,80
		x	x		DIMA-DCH2CE2	601,00	DCH2-E2BM1	926,00	DCH2-DCE2BM1	1.603,90
		x	x	x	DIMA-DCH2CE3	661,10	DCH2-E3BM1	1.156,40	DCH2-DCE3BM1	1.906,60
24 Vac	MBUS, BATT, ULTRA				DIMA-DCH2CE	417,40	DCH2-EBM1U	785,80	DCH2-DCEBM1U	1.254,30
		x			DIMA-DCH2CE1	496,40	DCH2-E1BM1U	899,30	DCH2-DCE1BM1U	1.465,80
		x	x		DIMA-DCH2CE2	601,00	DCH2-E2BM1U	1.016,20	DCH2-DCE2BM1U	1.692,90
		x	x	x	DIMA-DCH2CE3	661,10	DCH2-E3BM1U	1.245,40	DCH2-DCE3BM1U	1.995,60
24 Vac	RADIO, BATT				DIMA-DCH2CE	417,40	DCH2-EBR1	734,60	DCH2-DCEBR1	1.203,20
		x			DIMA-DCH2CE1	496,40	DCH2-E1BR1	848,10	DCH2-DCE1BR1	1.414,70
		x	x		DIMA-DCH2CE2	601,00	DCH2-E2BR1	965,00	DCH2-DCE2BR1	1.641,70
		x	x	x	DIMA-DCH2CE3	661,10	DCH2-E3BR1	1.194,30	DCH2-DCE3BR1	1.944,40
24 Vac	RADIO, BATT, ULTRA				DIMA-DCH2CE	417,40	DCH2-EBR1U	824,80	DCH2-DCEBR1U	1.292,20
		x			DIMA-DCH2CE1	496,40	DCH2-E1BR1U	938,30	DCH2-DCE1BR1U	1.504,80
		x	x		DIMA-DCH2CE2	601,00	DCH2-E2BR1U	1.054,00	DCH2-DCE2BR1U	1.731,90
		x	x	x	DIMA-DCH2CE3	661,10	DCH2-E3BR1U	1.283,30	DCH2-DCE3BR1U	2.033,40

**N.B.: Il prezzo indicato non include la messa in servizio del singolo modulo. Quotazione su richiesta.**

## DOMOCOMPACT FAMILY BASIC con dima aperta



Modulo per la termoregolazione e misura dell'energia termica di una singola utenza e contabilizzazione dei consumi di AS (calda, fredda e duale) premontato in dima aperta dalle dimensioni compatte con portate comprese tra 800-2000 l/h. Il modulo può ricevere gli ingressi principali dalle colonne montanti su uno qualsiasi dei quattro lati. Rispettare il senso di flusso richiesto dal contatore volumico di portata.

Il modulo è composto da valvola multifunzione BREVETTATA WATTS in ottone costituita da:

- valvola di zona a 3 vie, completo di attuatore elettrotermico alimentato 24Vac o 230Vac e di microinterruttore ausiliario normalmente aperto (Serie ETE) accoppiato a valvola di taratura by-pass;
- filtro di protezione da impurità estraibile con rete a cestello in acciaio;
- dispositivo di bilanciamento;

Sezione misurazione energia (riscaldamento e raffrescamento):

- misuratore di energia serie Supercal 739 con misuratore volumetrico unigetto oppure Superstatic 789 ad oscillazione fluidica (opzionale)
- completo di sonde temperatura Pt500
- possibilità di letture remote tramite M-Bus (EN1434) oppure Radio Frequenza (bidirezionale, 433 Mhz 10mW)
- alimentazione a batteria (12+1 anni)

Sezione misurazione Acqua Sanitaria (ACS e AFS) e Acqua Duale (AD)

- misuratore di portata a turbina unigetto (Serie WMT) normato MID MI001 (AFS E ACS)
- misuratore di portata aggiuntivo per AD normato MID MI001

Misura di portata dei circuiti acqua sanitaria calda o fredda (Qn=4.0) svolta da uno o più misuratori di portata a turbina unigetto (Serie WMT).

Il modulo è di facile manutenzione grazie alla presenza di valvole a sfera d'intercettazione a monte e a valle delle singole sezioni di circuito assemblate con i contatori volumetrici con appositi raccordi estensibili.

Il modulo è adatto per installazione con orientamento orizzontale e/o verticale, con ingressi/direzione destra/sinistra o sinistra/destra.

Coibentazione e tubi di flussaggio inclusi per tutti i modelli.

Attacchi sezione riscaldamento 1" F.

Attacchi sezioni sanitarie 1" F.

**Conforme Direttiva: MID 2014/32/UE D.Lgs n°22 2/02/07.**

Dimensioni a pag.254

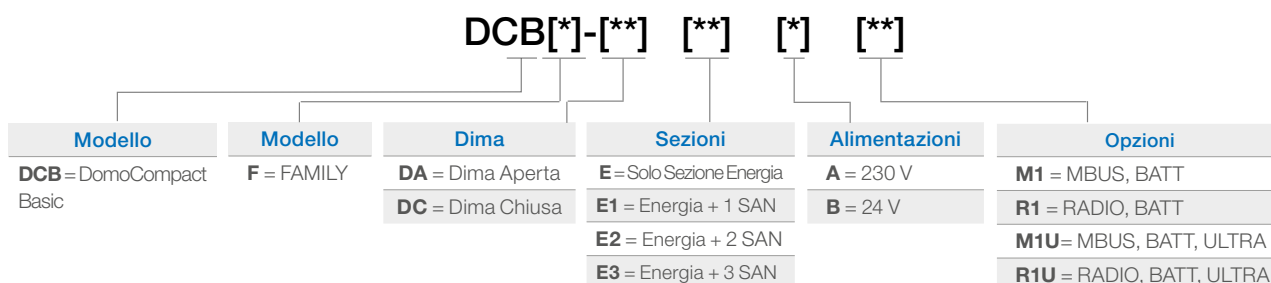
## ACCESSORI



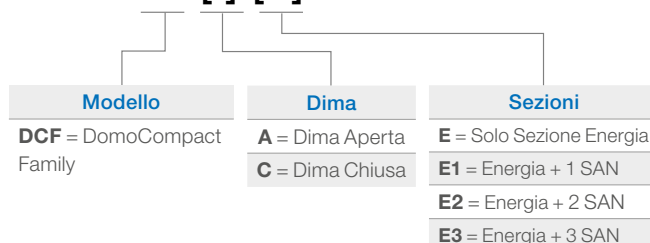
Codice	Descrizione	Circuito Sanitario	Pz. Conf	Imballo	€/cad
<b>MIX-DMS</b>	miscelazione ACS	ACS, AFS	1,00	1,00	163,80

Nota bene: solo per i modelli dotati di due sezioni sanitarie (ACS e AFS)

## MATRICE CREAZIONE CODICI



### DIMA-DCF[\*]-[\*\*]



Funzioni					Prodotto per installazione in due fasi				Modulo completo	
Volumetrico sanitario					DIMA		FRUTTO			
Alim. attuatore	Integratore energia	Ac. fredda	Acqua Calda	Acqua Dual/Ric.	Codice	€/cad	Codice	€/cad	Codice	€/cad
230 Vac	MBUS, BATT				DIMA-DCFAE	264,90	DCBF-EAM1	978,30	DCBF-DAEAM1	1.294,40
		x			DIMA-DCFAE1	377,30	DCBF-E1AM1	1.104,10	DCBF-DAE1AM1	1.551,50
		x	x		DIMA-DCFAE2	447,40	DCBF-E2AM1	1.336,80	DCBF-DAE2AM1	1.860,90
		x	x	x	DIMA-DCFAE3	529,80	DCBF-E3AM1	1.569,30	DCBF-DAE3AM1	2.188,20
230 Vac	MBUS, BATT, ULTRA				DIMA-DCFAE	264,90	DCBF-EAM1U	1.067,30	DCBF-DAEAM1U	1.383,50
		x			DIMA-DCFAE1	377,30	DCBF-E1AM1U	1.193,10	DCBF-DAE1AM1U	1.640,50
		x	x		DIMA-DCFAE2	447,40	DCBF-E2AM1U	1.425,80	DCBF-DAE2AM1U	1.950,00
		x	x	x	DIMA-DCFAE3	529,80	DCBF-E3AM1U	1.658,40	DCBF-DAE3AM1U	2.277,20
230 Vac	RADIO, BATT				DIMA-DCFAE	264,90	DCBF-EAR1	1.017,20	DCBF-DAEAR1	1.332,20
		x			DIMA-DCFAE1	377,30	DCBF-E1AR1	1.142,00	DCBF-DAE1AR1	1.589,40
		x	x		DIMA-DCFAE2	447,40	DCBF-E2AR1	1.374,60	DCBF-DAE2AR1	1.898,80
		x	x	x	DIMA-DCFAE3	529,80	DCBF-E3AR1	1.607,10	DCBF-DAE3AR1	2.226,00
230 Vac	RADIO, BATT, ULTRA				DIMA-DCFAE	264,90	DCBF-EAR1U	1.106,30	DCBF-DAEAR1U	1.421,30
		x			DIMA-DCFAE1	377,30	DCBF-E1AR1U	1.231,00	DCBF-DAE1AR1U	1.678,40
		x	x		DIMA-DCFAE2	447,40	DCBF-E2AR1U	1.463,60	DCBF-DAE2AR1U	1.987,90
		x	x	x	DIMA-DCFAE3	529,80	DCBF-E3AR1U	1.697,30	DCBF-DAE3AR1U	2.316,20
24 Vac	MBUS, BATT				DIMA-DCFAE	264,90	DCBF-EBM1	978,30	DCBF-DAEBM1	1.294,40
		x			DIMA-DCFAE1	377,30	DCBF-E1BM1	1.104,10	DCBF-DAE1BM1	1.551,50
		x	x		DIMA-DCFAE2	447,40	DCBF-E2BM1	1.336,80	DCBF-DAE2BM1	1.860,90
		x	x	x	DIMA-DCFAE3	529,80	DCBF-E3BM1	1.569,30	DCBF-DAE3BM1	2.188,20
24 Vac	MBUS, BATT, ULTRA				DIMA-DCFAE	264,90	DCBF-EBM1U	1.067,30	DCBF-DAEBM1U	1.383,50
		x			DIMA-DCFAE1	377,30	DCBF-E1BM1U	1.193,10	DCBF-DAE1BM1U	1.640,50
		x	x		DIMA-DCFAE2	447,40	DCBF-E2BM1U	1.425,80	DCBF-DAE2BM1U	1.950,00
		x	x	x	DIMA-DCFAE3	529,80	DCBF-E3BM1U	1.658,40	DCBF-DAE3BM1U	2.277,20
24 Vac	RADIO, BATT				DIMA-DCFAE	264,90	DCBF-EBR1	1.017,20	DCBF-DAEBR1	1.332,20
		x			DIMA-DCFAE1	377,30	DCBF-E1BR1	1.142,00	DCBF-DAE1BR1	1.589,40
		x	x		DIMA-DCFAE2	447,40	DCBF-E2BR1	1.374,60	DCBF-DAE2BR1	1.898,80
		x	x	x	DIMA-DCFAE3	529,80	DCBF-E3BR1	1.607,10	DCBF-DAE3BR1	2.226,00
24 Vac	RADIO, BATT, ULTRA				DIMA-DCFAE	264,90	DCBF-EBR1U	1.106,30	DCBF-DAEBR1U	1.421,30
		x			DIMA-DCFAE1	377,30	DCBF-E1BR1U	1.231,00	DCBF-DAE1BR1U	1.678,40
		x	x		DIMA-DCFAE2	447,40	DCBF-E2BR1U	1.463,60	DCBF-DAE2BR1U	1.987,90
		x	x	x	DIMA-DCFAE3	529,80	DCBF-E3BR1U	1.697,30	DCBF-DAE3BR1U	2.316,20

**N.B.:** Il prezzo indicato non include la messa in servizio del singolo modulo. Quotazione su richiesta.

## DOMOCOMPACT FAMILY BASIC con dima chiusa



Come Domocompact Family a dima aperta ma con elementi alloggiati in dima chiusa da un pannello anteriore (bianco RAL 9010) dotato di serratura.

**Conforme Direttiva: MID 2014/32/UE D.Lgs n 22 2/02/07.**

Dimensioni a pag.254

## ACCESSORI

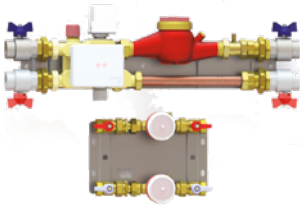


Codice	Descrizione	Circuito Sanitario	Pz. Conf	Imballo	€/cad
<b>MIX-DMS</b>	miscelazione ACS	ACS, AFS	1,00	1,00	163,80

Nota bene: solo per i modelli dotati di due sezioni sanitarie (ACS e AFS)

Funzioni					Prodotto per installazione in due fasi				Modulo completo	
Volumetrico sanitario					DIMA		FRUTTO			
Alim. attuatore	Integratore energia	Ac. fredda	Acqua Calda	Acqua Dual/Ric.	Codice	€/cad	Codice	€/cad	Codice	€/cad
230 Vac	MBUS, BATT				DIMA-DCFCE	443,00	DCBF-EAM1	978,30	DCBF-DCEAM1	1.472,50
		x			DIMA-DCFCE1	527,50	DCBF-E1AM1	1.104,10	DCBF-DCE1AM1	1.701,70
		x	x		DIMA-DCFCE2	638,80	DCBF-E2AM1	1.336,80	DCBF-DCE2AM1	2.052,30
		x	x	x	DIMA-DCFCE3	702,30	DCBF-E3AM1	1.569,30	DCBF-DCE3AM1	2.361,80
230 Vac	MBUS, BATT, ULTRA				DIMA-DCFCE	443,00	DCBF-EAM1U	1.067,30	DCBF-DCEAM1U	1.562,60
		x			DIMA-DCFCE1	527,50	DCBF-E1AM1U	1.193,10	DCBF-DCE1AM1U	1.790,80
		x	x		DIMA-DCFCE2	638,80	DCBF-E2AM1U	1.425,80	DCBF-DCE2AM1U	2.141,40
		x	x	x	DIMA-DCFCE3	702,30	DCBF-E3AM1U	1.658,40	DCBF-DCE3AM1U	2.450,80
230 Vac	RADIO, BATT				DIMA-DCFCE	443,00	DCBF-EAR1	1.017,20	DCBF-DCEAR1	1.511,50
		x			DIMA-DCFCE1	527,50	DCBF-E1AR1	1.142,00	DCBF-DCE1AR1	1.739,60
		x	x		DIMA-DCFCE2	638,80	DCBF-E2AR1	1.374,60	DCBF-DCE2AR1	2.090,20
		x	x	x	DIMA-DCFCE3	702,30	DCBF-E3AR1	1.607,10	DCBF-DCE3AR1	2.399,70
230 Vac	RADIO, BATT, ULTRA				DIMA-DCFCE	443,00	DCBF-EAR1U	1.106,30	DCBF-DCEAR1U	1.600,50
		x			DIMA-DCFCE1	527,50	DCBF-E1AR1U	1.231,00	DCBF-DCE1AR1U	1.829,70
		x	x		DIMA-DCFCE2	638,80	DCBF-E2AR1U	1.463,60	DCBF-DCE2AR1U	2.179,30
		x	x	x	DIMA-DCFCE3	702,30	DCBF-E3AR1U	1.697,30	DCBF-DCE3AR1U	2.488,70
24 Vac	MBUS, BATT				DIMA-DCFCE	443,00	DCBF-EBM1	978,30	DCBF-DCEBM1	1.472,50
		x			DIMA-DCFCE1	527,50	DCBF-E1BM1	1.104,10	DCBF-DCE1BM1	1.701,70
		x	x		DIMA-DCFCE2	638,80	DCBF-E2BM1	1.336,80	DCBF-DCE2BM1	2.052,30
		x	x	x	DIMA-DCFCE3	702,30	DCBF-E3BM1	1.569,30	DCBF-DCE3BM1	2.361,80
24 Vac	MBUS, BATT, ULTRA				DIMA-DCFCE	443,00	DCBF-EBM1U	1.067,30	DCBF-DCEBM1U	1.562,60
		x			DIMA-DCFCE1	527,50	DCBF-E1BM1U	1.193,10	DCBF-DCE1BM1U	1.790,80
		x	x		DIMA-DCFCE2	638,80	DCBF-E2BM1U	1.425,80	DCBF-DCE2BM1U	2.141,40
		x	x	x	DIMA-DCFCE3	702,30	DCBF-E3BM1U	1.658,40	DCBF-DCE3BM1U	2.450,80
24 Vac	RADIO, BATT				DIMA-DCFCE	443,00	DCBF-EBR1	1.017,20	DCBF-DCEBR1	1.511,50
		x			DIMA-DCFCE1	527,50	DCBF-E1BR1	1.142,00	DCBF-DCE1BR1	1.739,60
		x	x		DIMA-DCFCE2	638,80	DCBF-E2BR1	1.374,60	DCBF-DCE2BR1	2.090,20
		x	x	x	DIMA-DCFCE3	702,30	DCBF-E3BR1	1.607,10	DCBF-DCE3BR1	2.399,70
24 Vac	RADIO, BATT, ULTRA				DIMA-DCFCE	443,00	DCBF-EBR1U	1.106,30	DCBF-DCEBR1U	1.600,50
		x			DIMA-DCFCE1	527,50	DCBF-E1BR1U	1.231,00	DCBF-DCE1BR1U	1.829,70
		x	x		DIMA-DCFCE2	638,80	DCBF-E2BR1U	1.463,60	DCBF-DCE2BR1U	2.179,30
		x	x	x	DIMA-DCFCE3	702,30	DCBF-E3BR1U	1.697,30	DCBF-DCE3BR1U	2.488,70

**N.B.:** Il prezzo indicato non include la messa in servizio del singolo modulo. Quotazione su richiesta.

**DOMOCOMPACT SUITE** con dima aperta

Modulo per la termoregolazione e misura dell'energia termica di una singola utenza e contabilizzazione dei consumi di AS (calda, fredda e duale) premontato in dima aperta dalle dimensioni compatte per alte portate comprese tra 2000 - 2800 l/h.

Il modulo si adatta a ricevere gli ingressi principali dalle colonne montanti su uno qualsiasi dei quattro lati. Rispettare il senso di flusso richiesto dal contatore volumico di portata.

Il modulo può ricevere gli ingressi principali dalle colonne montanti su uno qualsiasi dei quattro lati. Rispettare il senso di flusso richiesto dal contatore volumico di portata.

Il modulo è composto da valvola multifunzione BREVETTATA WATTS in ottone costituita da:

- valvola di zona a 3 vie, completo di attuatore elettrotermico alimentato 24Vac o 230Vac e di microinterruttore ausiliario normalmente aperto (Serie ETE) accoppiato a valvola di taratura by-pass;
- filtro di protezione da impurità estraibile con rete a cestello in acciaio;
- dispositivo di bilanciamento;

Sezione misurazione energia (riscaldamento e raffrescamento)

- misuratore di energia serie Supercal 5 completo di sonde di temperatura Pt500
- misuratore di portata a turbina unigetto (Serie MTW) normato MID MI004

Misuratore di energia con possibilità di letture remote tramite M-Bus (EN1434) oppure Radio Frequenza (bidirezionale, 433 Mhz 10mW) alimentazione a batteria oppure 230Vac oppure 24Vac (tutte le opzioni a seconda delle esigenze impiantistiche).

Uscite digitali (energia e volume) per il collegamento diretto a sistemi di centralizzazione dati. Ulteriori sistemi di trasmissione a richiesta (uscite analogiche 4-20mA, 0-10Vdc, moduli rele', RS232)\*.

Sezione misurazione Acqua Sanitaria (ACS e AFS) e Acqua Duale (AD)

- misuratore di portata a turbina unigetto (Serie WMT) normato MID MI001 (AFS e ACS)
- misuratore di portata aggiuntivo per AD normato MID MI001

Misura di portata dei circuiti acqua sanitaria calda o fredda (Qn=4.0) svolta da uno o più misuratori di portata a turbina unigetto (Serie WMT).

Il modulo è di facile manutenzione grazie alla presenza di valvole a sfera d'intercettazione a monte e a valle delle singole sezioni di circuito assemblate con i contatori volumetrici con appositi raccordi estensibili.

Il modulo è adatto per installazione con orientamento orizzontale e/o verticale, con ingressi/direzione destra/sinistra o sinistra/destra.

Coibentazione e tubi di flussaggio inclusi per tutti i modelli.

Attacchi sezione riscaldamento 1.1/4" F. Attacchi sezioni sanitarie 1" F.

**Conforme Direttiva: MID 2014/32/UE D.Lgs n°22 2/02/07.**

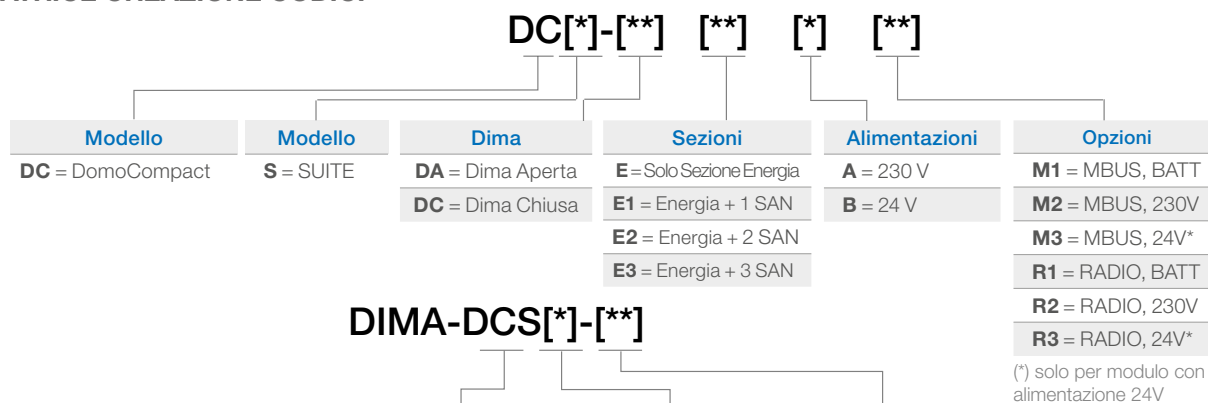
(\*) Per tutte le opzioni consultare la documentazione tecnica del misuratore di energia Supercal 5  
Dimensioni a pag.254

**ACCESSORI**

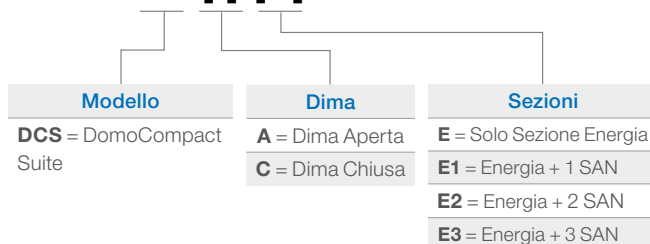
Codice	Descrizione	Circuito Sanitario	Pz. Conf	Imballo	€/cad
<b>MIX-DMS</b>	miscelazione ACS	ACS, AFS	1,00	1,00	163,80

Nota bene: solo per i modelli dotati di due sezioni sanitarie (ACS e AFS)

MATRICE CREAZIONE CODICI



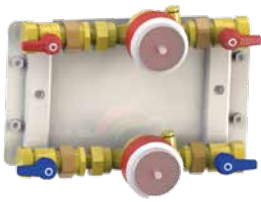
DIMA-DCS[\*]-[\*\*]



(\*) solo per modulo con alimentazione 24V

Funzioni					Prodotto per installazione in due fasi				Modulo completo	
Volumetrico sanitario					DIMA		FRUTTO			
Alim. attuatore	Integratore energia	Ac. fredda	Acqua Calda	Acqua Dual/Ric.	Codice	€/cad	Codice	€/cad	Codice	€/cad
230 Vac	MBUS, BATT				DIMA-DCSAE	488,90	DCS-EAM1	1.915,10	DCS-DAEAM1	2.460,00
		x			DIMA-DCSAE1	672,90	DCS-E1AM1	2.034,50	DCS-DAE1AM1	2.784,20
		x	x		DIMA-DCSAE2	729,00	DCS-E2AM1	2.173,50	DCS-DAE2AM1	2.986,60
		x	x	x	DIMA-DCSAE3	766,70	DCS-E3AM1	2.312,40	DCS-DAE3AM1	3.176,80
230 Vac	MBUS, 230 Vac				DIMA-DCSAE	488,90	DCS-EAM2	1.915,10	DCS-DAEAM2	2.460,00
		x			DIMA-DCSAE1	672,90	DCS-E1AM2	2.034,50	DCS-DAE1AM2	2.784,20
		x	x		DIMA-DCSAE2	729,00	DCS-E2AM2	2.173,50	DCS-DAE2AM2	2.986,60
		x	x	x	DIMA-DCSAE3	766,70	DCS-E3AM2	2.312,40	DCS-DAE3AM2	3.176,80
230 Vac	RADIO, BATT				DIMA-DCSAE	488,90	DCS-EAR1	1.915,10	DCS-DAEAR1	2.460,00
		x			DIMA-DCSAE1	672,90	DCS-E1AR1	2.034,50	DCS-DAE1AR1	2.784,20
		x	x		DIMA-DCSAE2	729,00	DCS-E2AR1	2.173,50	DCS-DAE2AR1	2.986,60
		x	x	x	DIMA-DCSAE3	766,70	DCS-E3AR1	2.312,40	DCS-DAE3AR1	3.176,80
230 Vac	RADIO, 230 Vac				DIMA-DCSAE	488,90	DCS-EAR2	1.915,10	DCS-DAEAR2	2.460,00
		x			DIMA-DCSAE1	672,90	DCS-E1AR2	2.034,50	DCS-DAE1AR2	2.784,20
		x	x		DIMA-DCSAE2	729,00	DCS-E2AR2	2.173,50	DCS-DAE2AR2	2.986,60
		x	x	x	DIMA-DCSAE3	766,70	DCS-E3AR2	2.312,40	DCS-DAE3AR2	3.176,80
24 Vac	MBUS, BATT				DIMA-DCSAE	488,90	DCS-EBM1	1.915,10	DCS-DAEBM1	2.460,00
		x			DIMA-DCSAE1	672,90	DCS-E1BM1	2.034,50	DCS-DAE1BM1	2.784,20
		x	x		DIMA-DCSAE2	729,00	DCS-E2BM1	2.173,50	DCS-DAE2BM1	2.986,60
		x	x	x	DIMA-DCSAE3	766,70	DCS-E3BM1	2.312,40	DCS-DAE3BM1	3.176,80
24 Vac	MBUS, 24 Vac				DIMA-DCSAE	488,90	DCS-EBM3	1.915,10	DCS-DAEBM3	2.460,00
		x			DIMA-DCSAE1	672,90	DCS-E1BM3	2.034,50	DCS-DAE1BM3	2.784,20
		x	x		DIMA-DCSAE2	729,00	DCS-E2BM3	2.173,50	DCS-DAE2BM3	2.986,60
		x	x	x	DIMA-DCSAE3	766,70	DCS-E3BM3	2.312,40	DCS-DAE3BM3	3.176,80
24 Vac	RADIO, BATT				DIMA-DCSAE	488,90	DCS-EBR1	1.915,10	DCS-DAEBR1	2.460,00
		x			DIMA-DCSAE1	672,90	DCS-E1BR1	2.034,50	DCS-DAE1BR1	2.784,20
		x	x		DIMA-DCSAE2	729,00	DCS-E2BR1	2.173,50	DCS-DAE2BR1	2.986,60
		x	x	x	DIMA-DCSAE3	766,70	DCS-E3BR1	2.312,40	DCS-DAE3BR1	3.176,80
24 Vac	RADIO, 24 Vac				DIMA-DCSAE	488,90	DCS-EBR3	1.915,10	DCS-DAEBR3	2.460,00
		x			DIMA-DCSAE1	672,90	DCS-E1BR3	2.034,50	DCS-DAE1BR3	2.784,20
		x	x		DIMA-DCSAE2	729,00	DCS-E2BR3	2.173,50	DCS-DAE2BR3	2.986,60
		x	x	x	DIMA-DCSAE3	766,70	DCS-E3BR3	2.312,40	DCS-DAE3BR3	3.176,80

N.B.: Il prezzo indicato non include la messa in servizio del singolo modulo. Quotazione su richiesta.

**DOMOCOMPACT SANITARIO**

Modulo per la misura dei circuiti acqua sanitaria calda, fredda, recircolo e/o duale svolta da uno o più misuratori a turbina unigetto (Serie WMT). Dima aperta dalle dimensioni compatte e con portata nominale di 4,0 m<sup>3</sup>/h ognuno. È necessario rispettare il senso di flusso richiesto dal contatore volumico di portata.

Il modulo è di facile manutenzione grazie alla presenza di valvole a sfera d'intercettazione a monte e a valle delle singole sezioni di circuito assemblate con i contatori volumetrici con appositi raccordi estensibili.

Il modulo è adatto per installazione con orientamento orizzontale e/o verticale. Tubi di flussaggio inclusi con la dima. Attacchi sezione 1" F.

**Modelli con riduttore di pressione a richiesta.**  
**Conforme Direttiva: MID 2014/32/UE D.Lgs n°22 2/02/07.**

Dimensioni a pag.254

**ACCESSORI**

Codice	Descrizione	Circuito Sanitario	Pz. Conf	Imballo	€/cad
<b>MIX-DMS</b>	miscelazione ACS	ACS, AFS	1,00	1,00	163,80

Nota bene: solo per i modelli dotati di due sezioni sanitarie (ACS e AFS)

Comporre il prodotto scegliendo la dima, il numero e tipologia di volumetrico sanitario.

Codice	Descrizione	N° Sanitario	Pz. Conf.	Imballo	€/cad
<b>DIMA-DCASAN1</b>	Dima aperta completa di valvole di intercettazione e tubi di flussaggio	1	1	1	143,00
<b>DIMA-DCASAN2</b>	Dima aperta completa di valvole di intercettazione e tubi di flussaggio	2	1	1	202,10
<b>DIMA-DCASAN3</b>	Dima aperta completa di valvole di intercettazione e tubi di flussaggio	3	1	1	292,20

Codice	Descrizione	Pz. Conf.	Imballo	€/cad
<b>DC-SANAFL</b>	Frutto con volumetrico serie WMT con TRASMETTITORE DI IMPULSO 4,0 m <sup>3</sup> /h per AFS	1	1	101,00
<b>DC-SANAFL</b>	Frutto con volumetrico serie WMT con TRASMETTITORE DI IMPULSO 4,0 m <sup>3</sup> /h per ACS	1	1	110,00
<b>DC-SANAFM</b>	Frutto con volumetrico serie WMT con modulo MBUS 4,0 m <sup>3</sup> /h per AFS	1	1	205,00
<b>DC-SANACM</b>	Frutto con volumetrico serie WMT con modulo MBUS 4,0 m <sup>3</sup> /h per ACS	1	1	214,00
<b>DC-SANAR</b>	Frutto con volumetrico serie WMT con modulo RADIO 4,0 m <sup>3</sup> /h per ACS e AFS	1	1	180,00



## Moduli termici periferici

### DOMOCAL

Modulo termico multifunzionale di interfaccia idraulica e termica tra la produzione centralizzata di calore e la fornitura con gestione autonoma sia del riscaldamento (livello di confort ambiente) che dell'acqua calda sanitaria. Modulo inserito su supporto metallico di sostegno che ne permette l'installazione pensile che ad incasso murale. Funzioni di termoregolazione e contabilizzazione per singola utenza mediante sistema di misura del calore diretto (caldo/freddo), omologato MID, che consente la successiva ripartizione delle spese sulla base dei consumi effettivi.

Dispositivo con logica elettronica WEB system (zero consumi in off-line termico).

Possibilità di lettura dati e consumi concentrata, trasmessa ed elaborata tramite rete cablata M-Bus (EN1434) oppure Radio Frequenza (433 Mhz, 10mW).

Gestione e contabilizzazione dell'acqua fredda sanitaria tramite strumenti normati MID.

Valvola multifunzione monoblocco che integra le funzioni di: disgiuntore idraulico, bilanciamento del flusso primario, e a richiesta, regolazione modulante della temperatura di mandata con miscela tra fluido primario di mandata e ritorno dall'utenza. Sono inoltre disponibili modelli dotati di pompa elettronica, con scambiatore maggiorato, adatti sia all'abbinamento con caldaie a condensazione sia nel caso siano richieste prestazioni elevate per ACS.

I moduli sono forniti in dima aperta, chiusa con o senza sportello di chiusura (bianco RAL 9010).

Tutti i moduli sono di costruzione versatile e dalle dimensioni di ingombro super compatte.

**Conforme Direttiva MID 2004/22/CE D.Lgs n°22 2/02/07.**

#### Particolarità

Il modulo termico DOMOCAL affianca alla sua grande versatilità, alla notevole offerta di gamma e alle dimensioni estremamente compatte, il montaggio di alcuni dispositivi ad alto valore tecnologico. In particolare si evidenziano:

- il dispositivo DOMOCAL WEB system (Waste Energy Blocking system – Zero consumi in off-line termico) in grado di gestire secondo una logica elettronica la regolazione ON/OFF del riscaldamento e la produzione istantanea di ACS.

In caso di assenza di richiesta sanitaria o di riscaldamento, assicura la separazione dalle colonne, impedendo al 100% dei consumi indesiderati.

- Valvola multifunzione che integra le funzioni di disgiuntore idraulico, bilanciamento del flusso primario e scambiatore a piastre maggiorato adatto per generatori tradizionali o a condensazione.



WEB system



Valvola multifunzione

**Installazione**

Gli impianti nei quali si prevede di utilizzare le unità termiche periferiche, sono, in genere, costruiti ed ultimati in un arco temporale medio-lungo e devono, per questo, seguire le varie fasi di costruzione dell'edificio.

I moduli sono progettati per consentire la realizzazione e il completamento della rete primaria che ha origine in centrale termica e termina in prossimità dell'abitazione senza dover necessariamente montare l'unità periferica prescelta DOMOCAL.

Possono essere così evitate le eventuali offese da cantiere e i danneggiamenti di altro genere al prodotto DOMOCAL, che invece verrà posizionato al momento del primo collaudo per ogni singola utenza.

Watts rende disponibile per la prima fase di montaggio una dima completa di valvole a sfera di intercettazione su ogni sezione di circuito (riscaldamento, ACS e AFS) e di tubi di flussaggio rimovibili per il lavaggio accurato dell'impianto, operazione precauzionale sempre consigliabile prima della messa in opera del modulo.

Prima della fase finale di avvio, si provvederà, mediante chiusura manuale delle valvole a sfera, a intercettare i singoli circuiti, a smontare i tubi di lavaggio (riutilizzabili dall'installatore o dal conduttore dell'impianto) e a inserire il prodotto DOMOCAL.

Il modulo può essere lasciato senza pannello anteriore di chiusura se posizionato in cavedio (Domocal pensile a dima aperta) o luogo protetto e riparato così come previsto dalla committenza (Domocal da incasso o pensile a dima chiusa).

Grazie a queste caratteristiche di assemblaggio del prodotto, DOMOCAL consente al conduttore di intervenire anche nella fase di esercizio dell'impianto in caso di qualsiasi avaria e rimuovere l'unità termica senza dover chiudere l'intero impianto agendo sulle valvole a sfera di intercettazione.

È consigliabile, soprattutto per impianti medio-grandi, disporre di almeno un modulo termico di cortesia per intervenire nelle emergenze in attesa del ripristino eseguito da personale più esperto.

Il modulo termico DOMOCAL è dotato di componenti di alta qualità ed è costruito per una lunga durata di buon funzionamento se accompagnato da una buona manutenzione.

**FASI DI INSTALLAZIONE****Dima****Dima di alloggiamento e tubi di prelavaggio rete (removibili)****Frutto****Completo**

## DOMOCAL DA INCASSO



Modulo termico multifunzionale di interfaccia idraulica e termica tra la produzione centralizzata di calore e la fornitura, con gestione autonoma, sia del riscaldamento (livello di comfort ambiente controllato da termostato ambiente, non fornito con il modulo) che dell'acqua calda sanitaria.

Modulo inserito su supporto metallico di sostegno che ne permette l'installazione ad incasso murale con sportello di chiusura (bianco RAL 9010)

Funzioni di termoregolazione e contabilizzazione per singola utenza mediante sistema di misura del calore diretto (caldo/freddo), omologato MID.

Elettrovalvola a tre vie con logica elettronica WEB system (zero consumi in off-line termico).

Misuratore di energia Serie Supercal 739 con possibilità di letture remote tramite M-Bus (EN1434) oppure Radio Frequenza (bidirezionale, 433 Mhz 10mW) alimentazione a batteria (12+1 anni).

Disponibili modelli dotati di pompa elettronica. Scambiatore maggiorato, adatto sia all'abbinamento con caldaie a condensazione per richieste di prestazioni elevate per ACS e modelli per caldaia tradizionale per installazioni standard, incluse versioni adatte al teleriscaldamento.

Attacchi circuito primario, secondario e acqua sanitaria da 3/4" F.

Dimensioni di ingombro generali compatte.

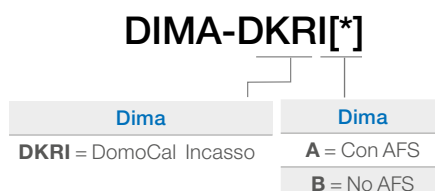
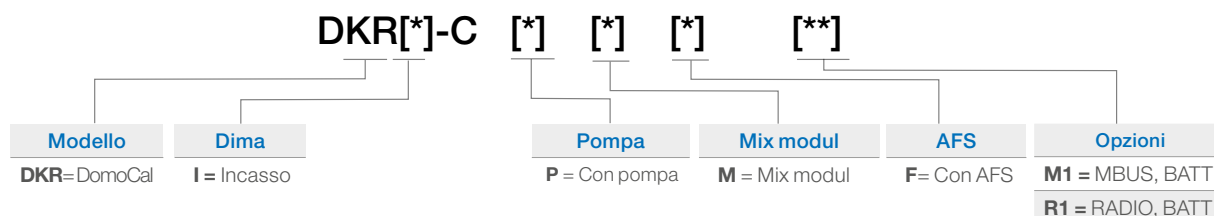
**Conforme Direttiva MID 2014/32/UE D.Lgs n°22 2/02/07.**

Dimensioni a pag.254

## ACCESSORI

Codice	Descrizione	Pz. Conf	Imballo	€/cad
<b>PIPE-DCA06</b>	Tubi di flussaggio per dima DKRIB	1,00	1,00	81,30
<b>PIPE-DCA07</b>	Tubi di flussaggio per dima DKRIA	1,00	1,00	127,30
<b>471015002</b>	anti colpo di ariete	1,00	1,00	36,60

## MATRICE CREAZIONE CODICI



Integratore energia	Funzioni			Prodotto per installazione in due fasi				Modulo completo	
	Circolatore	Mix modul	Contatore AFS	DIMA		FRUTTO		Codice	€/cad
				Codice	€/cad	Codice	€/cad		
MBUS, BATT	X	X	X	DIMA-DKRIA	611,00	DKRF-CPMFM1	2.911,70	DKRI-CPMFM1	3.611,70
	X	X		DIMA-DKRIB	482,00	DKRF-CPMM1	2.830,40	DKRI-CPMM1	3.401,40
	X		X	DIMA-DKRIA	611,00	DKRF-CPFM1	2.785,90	DKRI-CPFM1	3.485,90
	X			DIMA-DKRIB	482,00	DKRF-CPM1	2.685,70	DKRI-CPM1	3.256,70
			X	DIMA-DKRIA	611,00	DKRF-CFM1	2.414,90	DKRI-CFM1	3.114,90
				DIMA-DKRIB	482,00	DKRF-CM1	2.325,70	DKRI-CM1	2.896,70
RADIO, BATT	X	X	X	DIMA-DKRIA	611,00	DKRF-CPMFR1	3.002,90	DKRI-CPMFR1	3.704,10
	X	X		DIMA-DKRIB	482,00	DKRF-CPMR1	2.922,80	DKRI-CPMR1	3.493,70
	X		X	DIMA-DKRIA	611,00	DKRF-CPFR1	2.878,30	DKRI-CPFR1	3.578,30
	X			DIMA-DKRIB	482,00	DKRF-CPR1	2.776,90	DKRI-CPR1	3.347,90
			X	DIMA-DKRIA	611,00	DKRF-CFR1	2.506,50	DKRI-CFR1	3.206,50
				DIMA-DKRIB	482,00	DKRF-CR1	2.416,90	DKRI-CR1	2.987,90

**N.B.:** Il prezzo indicato non include la messa in servizio del singolo modulo. Quotazione su richiesta.

## DOMOCAL PENSILE



Modulo termico multifunzionale di interfaccia idraulica e termica tra la produzione centralizzata di calore e la fornitura, con gestione autonoma, sia del riscaldamento (livello di comfort ambiente controllato da termostato ambiente, non fornito con il modulo) che dell'acqua calda sanitaria. Modulo inserito su supporto metallico di sostegno che ne permette l'installazione pensile senza sportello di chiusura.

Funzioni di termoregolazione e contabilizzazione per singola utenza mediante sistema di misura del calore diretto (caldo/freddo), omologato MID.

Elettrovalvola a tre vie con logica elettronica WEB system (zero consumi in off-line termico).

Misuratore di energia Serie 739 con possibilità di letture remote tramite M-Bus (EN1434) oppure Radio Frequenza (bidirezionale, 433 Mhz 10mW) alimentazione a batteria (12+1 anni).

Disponibili modelli dotati di pompa elettronica. Scambiatore maggiorato, adatto sia all'abbinamento con caldaie a condensazione per richieste di prestazioni elevate per ACS e modelli per caldaia tradizionale per installazioni standard, incluse versioni adatte al teleriscaldamento.

Attacchi circuito primario, secondario e acqua sanitaria da 3/4" F.

Dimensioni di ingombro generali compatte.

**Conforme Direttiva MID 2014/32/UE D.Lgs n°22 2/02/07.**

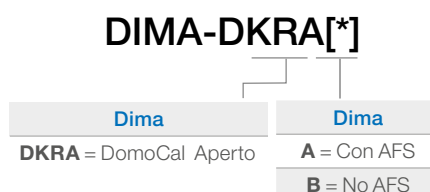
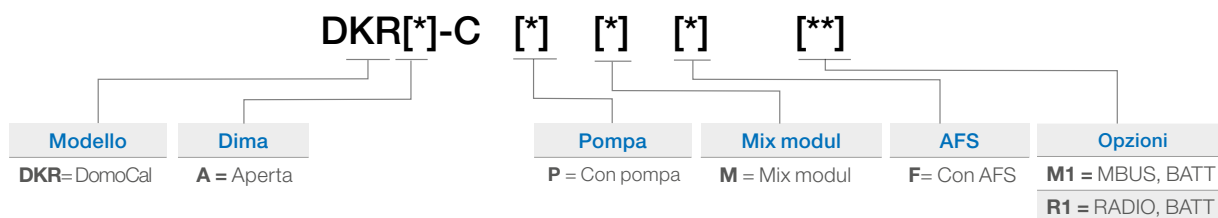
Dimensioni a pag.254

## ACCESSORI



Codice	Descrizione	Pz. Conf	Imballo	€/cad
<b>PIPE-DCA06</b>	Tubi di flussaggio per dima DKRIB	1,00	1,00	81,30
<b>PIPE-DCA07</b>	Tubi di flussaggio per dima DKRIA	1,00	1,00	127,30
<b>DKA-MANT</b>	Mantello di protezione	1,00	1,00	190,40
<b>471015002</b>	anti colpo di ariete	1,00	1,00	36,60

## MATRICE CREAZIONE CODICI



Integratore energia	Funzioni			Prodotto per installazione in due fasi				Modulo completo	
	Circolatore	Mix modul	Contatore AFS	DIMA		FRUTTO		Codice	€/cad
				Codice	€/cad	Codice	€/cad		
MBUS, BATT	X	X	X	DIMA-DKRAA	384,00	DKRF-CPMFM1	2.911,70	DKRA-CPMFM1	3.384,70
	X	X		DIMA-DKRAB	298,30	DKRF-CPMM1	2.830,40	DKRA-CPMM1	3.218,80
	X		X	DIMA-DKRAA	384,00	DKRF-CPF1	2.785,90	DKRA-CPF1	3.259,90
	X			DIMA-DKRAB	298,30	DKRF-CPM1	2.685,70	DKRA-CPM1	3.073,00
			X	DIMA-DKRAA	384,00	DKRF-CFM1	2.414,90	DKRA-CFM1	2.888,90
				DIMA-DKRAB	298,30	DKRF-CM1	2.325,70	DKRA-CM1	2.714,00
RADIO, BATT	X	X	X	DIMA-DKRAA	384,00	DKRF-CPMFR1	3.002,90	DKRA-CPMFR1	3.477,00
	X	X		DIMA-DKRAB	298,30	DKRF-CPMR1	2.922,80	DKRA-CPMR1	3.310,00
	X		X	DIMA-DKRAA	384,00	DKRF-CPFR1	2.878,30	DKRA-CPFR1	3.351,30
	X			DIMA-DKRAB	298,30	DKRF-CPR1	2.776,90	DKRA-CPR1	3.165,30
			X	DIMA-DKRAA	384,00	DKRF-CFR1	2.506,50	DKRA-CFR1	2.980,50
				DIMA-DKRAB	298,30	DKRF-CR1	2.416,90	DKRA-CR1	2.805,20

**N.B.:** Il prezzo indicato non include la messa in servizio del singolo modulo. Quotazione su richiesta.

## Misurazione dell'energia termica

### SUPERCAL 5



Unità di calcolo multifunzionale per la misura dell'energia termica per impianti di riscaldamento/raffrescamento:

- Tecnologia NFC per una configurazione semplificata e facile da usare con Superprog Android.
- Schermo a matrice illuminato (128x64)
- Indicazione dello stato del calcolare mediante LED indicano.
- Alimentazione a batteria di 12+1 anni di vita oppure 220 Vac (altre alimentazioni a richiesta)
- Ampia memorizzazione dei dati
- Due ingressi ad impulsi per contatori aggiunti (acqua calda sanitaria e fredda sanitaria)
- due uscite digitali (energia e volume) per il collegamento diretto a sistemi di centralizzazione dati;
- Interfaccia M-Bus nativa secondo (EN1434) oppure Radio Frequenza (bidirezionale, 433 Mhz 10mW) compatibile con SUPERCAL 636, concentratore 646 e ripetitore 656;
- Ulteriori sistemi di trasmissione a richiesta (uscite analogiche 4-20mA,0-10Vdc, moduli rele, BACnet, ModBus, radio WM-BUS, LoRaWAN );
- Classe di protezione IP65;
- Compatibile con sonde Pt500 Serie PS e Serie TDA;

**Conforme alle Direttive MID 2014/32/EU e RED 2014/53/EU.**

(\*) Per tutte le opzioni consultare la documentazione tecnica del misuratore di energia Supercal 5.

Codice	Tipo di comunicazione	Alim.	It/impulsi	Pz. Conf.	Imballo	€/cad
<b>SC5I0100W-2.5</b>	M-Bus (EN1434)	Batteria	2,5	1	1	542,40
<b>SC5I0100W-10</b>	M-Bus (EN1434)	Batteria	10	1	1	542,40
<b>SC5I0100W-25</b>	M-Bus (EN1434)	Batteria	25	1	1	542,40
<b>SC5I0100W-100</b>	M-Bus (EN1434)	Batteria	100	1	1	542,40
<b>SC5I0100W-250</b>	M-Bus (EN1434)	Batteria	250	1	1	542,40
<b>SC5I0100W-1000</b>	M-Bus (EN1434)	Batteria	1000	1	1	542,40
<b>SC5I0200W-2.5</b>	M-Bus (EN1434)	230Vac	2,5	1	1	550,90
<b>SC5I0200W-10</b>	M-Bus (EN1434)	230Vac	10	1	1	550,90
<b>SC5I0200W-25</b>	M-Bus (EN1434)	230Vac	25	1	1	550,90
<b>SC5I0200W-100</b>	M-Bus (EN1434)	230Vac	100	1	1	550,90
<b>SC5I0200W-250</b>	M-Bus (EN1434)	230Vac	250	1	1	550,90
<b>SC5I0200W-1000</b>	M-Bus (EN1434)	230Vac	1000	1	1	550,90
<b>SC5IR100W-2.5</b>	Radio (433 Mhz, 10mW)	Batteria	2,5	1	1	555,10
<b>SC5IR100W-10</b>	Radio (433 Mhz, 10mW)	Batteria	10	1	1	555,10
<b>SC5IR100W-25</b>	Radio (433 Mhz, 10mW)	Batteria	25	1	1	555,10
<b>SC5IR100W-100</b>	Radio (433 Mhz, 10mW)	Batteria	100	1	1	555,10
<b>SC5IR100W-250</b>	Radio (433 Mhz, 10mW)	Batteria	250	1	1	555,10
<b>SC5IR100W-1000</b>	Radio (433 Mhz, 10mW)	Batteria	1000	1	1	555,10
<b>SC5IR200W-2.5</b>	Radio (433 Mhz, 10mW)	230Vac	2,5	1	1	563,60
<b>SC5IR200W-10</b>	Radio (433 Mhz, 10mW)	230Vac	10	1	1	563,60
<b>SC5IR200W-25</b>	Radio (433 Mhz, 10mW)	230Vac	25	1	1	563,60
<b>SC5IR200W-100</b>	Radio (433 Mhz, 10mW)	230Vac	100	1	1	563,60
<b>SC5IR200W-250</b>	Radio (433 Mhz, 10mW)	230Vac	250	1	1	563,60
<b>SC5IR200W-1000</b>	Radio (433 Mhz, 10mW)	230Vac	1000	1	1	563,60

Dimensioni a pag.256



**PS/0531R-2S15**

Coppia di sonde di temperatura ad immersione. Abbinabili a pozzetti in ottone Serie TP (per PS) e Serie G21 (per 0531R) per tubazioni di impianti di riscaldamento e di raffrescamento. Elemento sensibile PT500, diametro 5,2mm (mod. PS) e 3,6mm (mod. 0531R-2S15). Temperatura di esercizio: 0÷150°C. **Omologate MID 2014/32/UE.**

Codice	Lunghezza cavo	Temp. esercizio	Pz. Conf.	Imballo	€/cad
<b>PS02</b>	2 mt	0÷150°C	1 Coppia	1 Coppia	115,30
<b>PS10</b>	10 mt	0÷150°C	1 Coppia	1 Coppia	253,50
<b>0531R-2S15</b>	1.5mt	0÷150°C	1 Coppia	1 Coppia	145,70

**TP/G21**

Pozzetto per installazione sulla tubazione con filettatura esterna 1/2". Adatto alloggiamento sonde di temperatura Serie PS (mod. TP) e 0531R-2S15 (mod. G21). **Omologato MID 2014/32/UE.**

Codice	Descrizione	Lunghezza	Pz. Conf.	Imballo	€/cad
<b>TP35B</b>	Ottone	35 mm	1	1	34,90
<b>TP52B</b>	Ottone	52 mm	1	1	61,30
<b>TP85B</b>	Ottone	85 mm	1	1	83,60
<b>TP120B</b>	Ottone	120 mm	1	1	89,10
<b>TP85S</b>	Acciaio	85 mm	1	1	89,10
<b>TP120S</b>	Acciaio	120 mm	1	1	93,50
<b>G21.1CU</b>	Ottone	18 mm	12	240	11,20

**SUPERSTATIC 440N**

Misuratore statico a oscillazione fluidica per la contabilizzazione dell'energia termica negli impianti di riscaldamento e raffrescamento conforme alla norma EN1434, classe 2. Basato sul principio di misurazione ad oscillazione fluidica, è compatibile con un'ampia gamma di portate ed è idoneo a qualsiasi applicazione di teleriscaldamento e condizionamento o automazione degli edifici. Il principio a getto oscillante garantisce elevata stabilità e ripetibilità per una misurazione affidabile e precisa della portata e dell'energia termica. Il contatore comprende il sensore di portata a getto oscillante, l'unità di calcolo Supercal 5 dedicata, una coppia di sonde di temperatura e una coppia di pozzetti porta sonda.

Caratteristiche:

- Testina di misurazione intercambiabile
- Gamma completa di tubi da G 3/4" a DN150
- Materiali resistenti a corrosione
- Grado di protezione del sensore di portata IP68
- Attacchi filettati e flangiati
- Nessuna necessità di un tratto di tubo rettilineo (fino a DN40)
- Assenza di parti in movimento per la massima resistenza all'usura
- Insensibile alla sporcizia
- Misurazione stabile
- Posizione di montaggio indipendente per tubi orizzontali, ascendenti o discendenti
- Range dinamico:
  - 1:100 per qp 1 – 25 m³/h
  - 1:50 per qp 40 – 400 m³/h
  - 1:25 per qp 800 – 1500 m³/h
- Campionamento diretto degli impulsi di tensione senza riflettori
- Misurazione indipendente dal vettore termico
- Misurazione stabile nel tempo, precisa e affidabile anche con acqua di cattiva qualità

Compatibile anche per misurazione miscela acqua-glicole per impianti solari (valore di compensazione settabile nell'elettronica Supercal 5 fornita insieme al volumetrico).

**Approvazione Direttiva 2014/32/UE MID (EN1434) Classe 2.**

Codice	Descrizione	DN	PN	Qn (m3/h)	Pz. Conf.	Imballo	€/cad
<b>0440M02W</b>	superstatico mid 110mm mbus ottone	G3/4"	16	1,5	1	1	841,90
<b>0440M04W</b>	superstatico mid 190mm mbus ottone	G1"	16	1,5	1	1	841,90
<b>0440M05W</b>	superstatico mid 190mm mbus ottone	G1"	16	2,5	1	1	841,90
<b>0440M07W</b>	superstatico mid 260mm mbus ottone	G1.1/4"	16	6	1	1	1.362,00
<b>0440M08W</b>	superstatico mid 300mm mbus ottone	G2"	16	10	1	1	1.718,00
<b>0440M10W</b>	superstatico mid 260mm mbus ottone	DN25	16	6	1	1	1.589,70
<b>0440M11W</b>	superstatico mid 300mm mbus ottone	DN40	16	10	1	1	2.024,40
<b>0440M36W</b>	superstatico mid 270mm mbus ghisa sferoidale	DN50	16	15	1	1	2.289,30
<b>0440M37W</b>	superstatico mid 300mm mbus ghisa sferoidale	DN65	16	25	1	1	2.624,60
<b>0440M38W</b>	superstatico mid 300mm mbus ghisa sferoidale	DN80	16	40	1	1	3.133,70
<b>0440M39W</b>	superstatico mid 360mm mbus ghisa sferoidale	DN100	16	60	1	1	3.713,30
<b>0440M40W</b>	superstatico mid 250mm mbus ghisa sferoidale	DN125	16	100	1	1	4.297,00
<b>0440M41W</b>	superstatico mid 300mm mbus ghisa sferoidale	DN150	16	150	1	1	5.294,70
<b>0440R02W</b>	superstatico mid 110mm radio ottone	G3/4"	16	1,5	1	1	886,20
<b>0440R04W</b>	superstatico mid 190mm radio ottone	G1"	16	1,5	1	1	886,20
<b>0440R05W</b>	superstatico mid 190mm radio ottone	G1"	16	2,5	1	1	886,20
<b>0440R07W</b>	superstatico mid 260mm radio ottone	G1.1/4"	16	6	1	1	1.374,50
<b>0440R08W</b>	superstatico mid 300mm radio ottone	G2"	16	10	1	1	1.730,40
<b>0440R10W</b>	superstatico mid 260mm radio ottone	DN25	16	6	1	1	1.602,10
<b>0440R11W</b>	superstatico mid 300mm radio ottone	DN40	16	10	1	1	2.036,80
<b>0440R36W</b>	superstatico mid 270mm radio ghisa sferoidale	DN50	16	15	1	1	2.301,70
<b>0440R37W</b>	superstatico mid 300mm radio ghisa sferoidale	DN65	16	25	1	1	2.637,00
<b>0440R38W</b>	superstatico mid 300mm radio ghisa sferoidale	DN80	16	40	1	1	3.146,20
<b>0440R39W</b>	superstatico mid 360mm radio ghisa sferoidale	DN100	16	60	1	1	3.725,90
<b>0440R40W</b>	superstatico mid 250mm radio ghisa sferoidale	DN125	16	100	1	1	4.309,40
<b>0440R41W</b>	superstatico mid 300mm radio ghisa sferoidale	DN150	16	150	1	1	5.307,10

Dimensioni a pag.255

**SUPERCAL 739**

Contatore di calore compatto per la contabilizzazione di energia termica in impianti di riscaldamento e raffrescamento costituito da: misuratore volumetrico a turbina unigetto, misuratore di energia elettronico, sonde temperatura.

Temperatura di esercizio: 5÷90°C. Durata batteria: 12 anni + 1. Classe di protezione IP65.

Lettura tramite Modulo Radio bidirezionale. Disponibile nei modelli per lettura tramite M-Bus.

Per contabilizzazione di riscaldamento e raffrescamento, con due ingressi impulsivi aggiuntivi.

Dimensioni: DN15, G 3/4", 110mm DN20, G 1", 130mm.

Compatibile con bocchettoni modello RDRV (vedi capitolo 11).

**Conforme normativa MID MI004, EN 1434 Classe 3.**

Codice	DN	Descrizione	Qn m³/h	Pz. Conf.	Imballo	€/cad
<b>073915CFR</b>	15	Raffrescamento/Riscaldamento + Modulo Radio	1,5	1	1	377,20
<b>073915CFIR</b>	15	Raffrescamento/Riscaldamento + 2 ingressi impulsivi + Modulo Radio	1,5	1	1	414,00
<b>073915CFM</b>	15	Raffrescamento/Riscaldamento + Modulo M-Bus	1,5	1	1	365,70
<b>073915CFIM</b>	15	Raffrescamento/Riscaldamento + 2 ingressi impulsivi + Modulo M-Bus	1,5	1	1	402,50
<b>073920CFR</b>	20	Raffrescamento/Riscaldamento + Modulo Radio	2,5	1	1	391,00
<b>073920CFIR</b>	20	Raffrescamento/Riscaldamento + 2 ingressi impulsivi + Modulo Radio	2,5	1	1	427,90
<b>073920CFM</b>	20	Raffrescamento/Riscaldamento + Modulo M-Bus	2,5	1	1	397,70
<b>073920CFIM</b>	20	Raffrescamento/Riscaldamento + 2 ingressi impulsivi + Modulo M-Bus	2,5	1	1	416,30

Dimensioni a pag.257

## SUPERSTATIC 789



Il Superstatic 789 è un misuratore di energia compatto, robusto e leggero composto da un misuratore volumetrico in materiale composito high-tech, da un misuratore di energia con diverse opzioni e da due sonde di temperatura. Viene usato per il calcolo dell'energia consumata di riscaldamento e/o raffrescamento in tutte le applicazioni civili che ne richiedano l'impiego. La misurazione del volume è affidata ad un sistema di misura ad oscillazione fluidica esclusiva.

Non avendo alcuna parte in movimento interna il misuratore è esente da usura, non risente di sporcizia o bolle d'aria all'interno del fluido intercettato. Il sistema ad oscillazione fluidica garantisce elevata stabilità e un altissimo grado di ripetibilità delle letture. È inoltre compatibile con acqua miscelata a glicole e altre miscele con temperatura di fluido da 0 a 110°C.

Disponibile in due differenti versioni: Qp 1,5 m<sup>3</sup>/h, G3/4", 110mm; Qp 2,5 m<sup>3</sup>/h, G1", 130mm. Sonde temperatura Pt1000 ø5,2 mm. Alimentazione batteria 12+1 anni. Opzioni di collegamento (a richiesta): M-Bus (EN1434); radio bidirezionale (433Mhz, 10mW); due uscite impulsive; due ingressi impulsivi aggiuntivi per acqua sanitaria (calda e fredda).

Compatibile con bocchettoni modello RDRV (vedi capitolo 11).

**Conforme alle normative (MID) 2014/32/EU e lo standard EN 1434 classe 2.**

Codice	Descrizione	DN	Qn (m <sup>3</sup> /h)	Pz. Conf.	Imballo	€/cad
<b>078915CFR</b>	Raffrescamento/Riscaldamento + Modulo Radio	15	1,5	1	1	441,30
<b>078915CFIR</b>	Raffrescamento/Riscaldamento + 2 ingressi impulsivi + Modulo Radio	15	1,5	1	1	484,50
<b>078915CFM</b>	Raffrescamento/Riscaldamento + Modulo M-Bus	15	1,5	1	1	428,00
<b>078915CFIM</b>	Raffrescamento/Riscaldamento + 2 ingressi impulsivi + Modulo M-Bus	15	1,5	1	1	470,80
<b>078920CFR</b>	Raffrescamento/Riscaldamento + Modulo Radio	20	2,5	1	1	457,50
<b>078920CFIR</b>	Raffrescamento/Riscaldamento + 2 ingressi impulsivi + Modulo Radio	20	2,5	1	1	500,40
<b>078920CFM</b>	Raffrescamento/Riscaldamento + Modulo M-Bus	20	2,5	1	1	465,50
<b>078920CFIM</b>	Raffrescamento/Riscaldamento + 2 ingressi impulsivi + Modulo M-Bus	20	2,5	1	1	487,10

Dimensioni a pag.257

## Misurazione di portata

### WMT



Misuratore a turbina unigetto per acqua calda. PN 16. Temperatura fluido massima: 90°C. Lettura diretta a quadrante asciutto con trasmissione magnetica. Corpo in ottone completo di dadi e cannotti. Attacchi filettati. Adatto per montaggio orizzontale e verticale. Completo di trasmettitore di impulsi. Alloggiamento per sonda di temperatura. I codici con estensione SE sono relativi a prodotti utilizzati per la misura dell'energia termica (marcatura MI004 ai fini MID). I codici con estensione AF e AFOEM sono relativi a prodotti utilizzati per la misura di volume dell'acqua fredda sanitaria (marcatura MI001). I codici con estensione AC e ACOEM sono relativi a prodotti utilizzati per la misura di volume dell'acqua calda sanitaria (marcatura MI001). **Omologato MID 2014/32/UE D.Lgs n°22 2/02/07.**

Codice	DN	Qn (m3/h)	It/impulsi	Pz. Conf.	Imballo	€/cad
<b>WMT15-15SE</b>	15	1,5	2,5	1	1	233,60
<b>WMT15-15AF</b>	15	2,5	2,5	1	18	91,50
<b>WMT15-15AC</b>	15	2,5	2,5	1	18	102,70
<b>WMT20-25SE</b>	20	2,5	2,5	1	1	243,50
<b>WMT20-20AFOEM</b>	20	4,0	2,5	1	18	102,70
<b>WMT20-20ACOEM</b>	20	4,0	2,5	1	18	112,70

Dimensioni a pag.256

### MTW90



Misuratore a turbina multigetto per acqua calda. PN16. Temperatura fluido massima: 90°C. Lettura diretta a quadrante asciutto con trasmissione magnetica. Corpo in ottone completo di dadi e cannotti. Attacchi filettati. Solo per montaggio orizzontale. Completo di trasmettitore di impulsi.

I codici con estensione E (marcatura riconoscimento prodotto MI004 - art .1 del Decreto) sono relativi a prodotti utilizzati per la misura dell'energia termica. I codici con estensione V (marcatura riconoscimento prodotto MI001) sono relativi alla misura di volume dell'acqua calda e fredda.

**Omologato MID 2014/32/UE D.Lgs n°22 2/02/07.**

Codice	DN	Qn (m3/h)	It/impulsi	Pz. Conf.	Imballo	€/cad
<b>MTW15E</b>	15	1,5	2,5	1	1	391,30
<b>MTW15V</b>	15	1,5	2,5	1	1	378,70
<b>MTW20E</b>	20	2,5	2,5	1	1	397,10
<b>MTW20V</b>	20	2,5	2,5	1	1	382,80
<b>MTW25E</b>	25	3,5	2,5	1	1	481,60
<b>MTW25V</b>	25	3,5	2,5	1	1	470,10
<b>MTW32E</b>	32	6	25	1	1	502,60
<b>MTW32V</b>	32	6	25	1	1	488,60
<b>MTW40E</b>	40	10	25	1	1	782,80
<b>MTW40V</b>	40	10	25	1	1	768,60
<b>MTW50E</b>	50	15	25	1	1	1.106,70
<b>MTW50V</b>	50	15	25	1	1	1.095,30

Dimensioni a pag.256

### MTW130



Misuratore a turbina multigetto per acqua calda. Temperatura fluido massima : 130°C. Lettura a quadrante asciutto. Trasmissione magnetica. Montaggio solo orizzontale. PN16. Completo di trasmettitore di impulsi (K=10).

**Conforme normativa MID 2004/22/CE MI004.**

Codice	DN	Qn (m3/h)	It/impulsi	Pz. Conf.	Imballo	€/cad
<b>MTW15-130</b>	15	1,5	10	1	1	417,30
<b>MTW20-130</b>	20	2,5	10	1	1	447,10
<b>MTW25-130</b>	25	3,5	10	1	1	463,70
<b>MTW32-130</b>	32	6	10	1	1	487,00
<b>MTW40-130</b>	40	10	10	1	1	760,10
<b>MTW50-130</b>	50	15	10	1	1	1.316,50

Dimensioni a pag.256

## MTW-V



Misuratore a turbina multigetto per acqua calda. PN16. Temperatura fluido massima: 90°C. Lettura diretta a quadrante asciutto con trasmissione magnetica. Corpo in ottone completo di dadi e cannotti. Attacchi filettati. Adatto per montaggio verticale con ingresso fluido dal basso. Completo di trasmettitore di impulsi.

I codici con estensione E (marcatatura riconoscimento prodotto MI004 - art .1 del Decreto) sono relativi a prodotti utilizzati per la misura dell'energia termica.

I codici con estensione V (marcatatura riconoscimento prodotto MI001) sono relativi alla misura di volume dell'acqua calda e fredda.

**Omologato MID 2014/32/UE D.Lgs n°22 2/02/07.**

Codice	DN	Qn (m <sup>3</sup> /h)	It/impulsi	Pz. Conf.	Imballo	€/cad
<b>MTW-V20E</b>	20	2,5	2,5	1	1	434,90
<b>MTW-V20V</b>	20	2,5	2,5	1	1	423,70
<b>MTW-V25E</b>	25	3,5	2,5	1	1	602,60
<b>MTW-V25V</b>	25	3,5	2,5	1	1	584,10
<b>MTW-V32E</b>	32	6	25	1	1	653,10
<b>MTW-V32V</b>	32	6	25	1	1	653,10
<b>MTW-V40E</b>	40	10	25	1	1	868,50
<b>MTW-V40V</b>	40	10	25	1	1	857,40

Dimensioni a pag.256

## MTW-VA



Misuratore a turbina multigetto per acqua calda. PN16. Temperatura fluido massima: 90°C. Lettura diretta a quadrante asciutto con trasmissione magnetica. Corpo in ottone completo di dadi e cannotti. Attacchi filettati. Adatto per montaggio verticale con ingresso fluido dall'alto. Completo di trasmettitore di impulsi.

I codici con estensione E (marcatatura riconoscimento prodotto MI004 - art .1 del Decreto) sono relativi a prodotti utilizzati per la misura dell'energia termica. I codici con estensione V (marcatatura riconoscimento prodotto MI001) sono relativi alla misura di volume dell'acqua calda e fredda.

**Omologato MID 2014/32/UE D.Lgs n°22 2/02/07.**

Codice	DN	Qn (m <sup>3</sup> /h)	It/impulsi	Pz. Conf.	Imballo	€/cad
<b>MTW-VA20E</b>	20	2,5	2,5	1	1	484,40
<b>MTW-VA20V</b>	20	2,5	2,5	1	1	471,70
<b>MTW-VA25E</b>	25	3,5	2,5	1	1	630,70
<b>MTW-VA25V</b>	25	3,5	2,5	1	1	601,10
<b>MTW-VA32E</b>	32	6	25	1	1	698,10
<b>MTW-VA32V</b>	32	6	25	1	1	743,40
<b>MTW-VA40E</b>	40	10	25	1	1	1.024,80
<b>MTW-VA40V</b>	40	10	25	1	1	1.022,10

Dimensioni a pag.256

**WPMM**

Misuratore a turbina Woltmann per acqua. PN16.  
 Temperatura fluido massima: 130°C. Lettura diretta a quadrante asciutto con trasmissione magnetica.  
 Corpo in ghisa. Adatto per montaggio orizzontale, verticale e inclinato.  
 Completo di trasmettitore di impulsi.  
**Omologato MID 2014/32/UE D.Lgs n°22 2/02/07.**

Codice	DN	Qn (m3/h)	It/impulsi	Pz. Conf.	Imballo	€/cad
<b>WPMM50</b>	50	15	100	1	1	1.022,10
<b>WPMM65</b>	65	25	100	1	1	1.095,30
<b>WPMM80</b>	80	40	100	1	1	1.272,70
<b>WPMM100</b>	100	60	100	1	1	1.357,10
<b>WPMM125</b>	125	100	100	1	1	1.534,50
<b>WPMM150</b>	150	150	1000	1	1	2.125,70
<b>WPMM200</b>	200	250	1000	1	1	3.068,90
<b>WPMM250</b>	250	400	1000	1	1	4.814,60
<b>WPMM300</b>	300	600	1000	1	1	5.954,90

Dimensioni a pag.256

**SUPERAQUA**

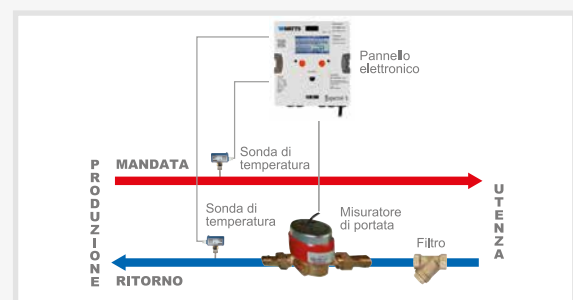
Contatore volumetrico a getto unico per acqua sanitaria (ACS e AFS), per installazione verticale o orizzontale, temperatura massima 90°C, certificato MID, con radio integrata bidirezionale (433Mhz) per la lettura da remoto tramite Supercom 636 o concentratore Supercom 646. Interfaccia NFC per la lettura e la configurazione. Display LCD per la lettura a bordo. Registro di dati a lungo termine. Durata della batteria 12+1 anni. Caratteristiche: G3/4, 2,5 m3/h (interasse 80 e 110mm), G1", 4 m3/h (interasse 130mm).

Codice	Descrizione	DN	Temperatura	Qn (m3/h)	Pz. Conf.	Imballo	€/cad
<b>SQ1S122R0</b>	T. max, 90°C. L=80 mm. Per ACS e ACF	G 3/4"	+0,1°C a +90°C	2,5	1	1	165,60
<b>SQ1S222R0</b>	T. max, 90°C. L=110 mm. Per ACS e ACF	G 3/4"	+0,1°C a +90°C	2,5	1	1	165,60
<b>SQ1S822R0</b>	T. max, 90°C. L=130 mm. Per ACS e ACF	G 1"	+0,1°C a +90°C	4,0	1	1	178,00

**NOTA TECNICA - Schema idraulico.  
 Misuratore di energia termica Serie 5**

I misuratori di energia termica **Serie 5** abbinati a contatori volumici di portata, trovano utilizzo come sistema di misura diretta negli impianti di moderna costruzione a pluriutenze.

L'adozione di questi dispositivi insieme a sistemi di termoregolazione consente di adeguare l'impianto termico alle prescrizioni previste (D.Lgs 192/05 e s.m.i) dando all'utente la possibilità di gestire e mantenere all'interno degli ambienti le migliori condizioni di benessere, garantendo il risparmio energetico.





## Concentratori dati M-Bus

### MR006



Concentratore per lettura centralizzata dei misuratori di energia termica M-Bus EN1434. Dotato di due uscite seriali RS232; una per il Posto Operatore locale e una per il modem telefonico (non fornito). Display multifunzione per la lettura locale dei dati/parametri di funzionamento. Alimentazione 11÷28 Vdc oppure 13÷18Vac (in dotazione). Compatibile con i modem in commercio.

Codice	Descrizione	Pz. Conf.	Imballo	€/cad
<b>MR006DL</b>	Max 20 Misuratori	1	1	1.886,40

### MR004DL



Concentratore per la lettura centralizzata dei misuratori di energia termica M-Bus EN1434. Dotato di due uscite seriali RS232; una per il Posto Operatore locale e una per il modem telefonico (non fornito). Display multifunzione per la lettura locale dei dati/parametri di funzionamento. Alimentazione 230 Vac. Compatibili con i modem in commercio.

Codice	Descrizione	Pz. Conf.	Imballo	€/cad
<b>MR004DL</b>	Max 60 Misuratori	1	1	2.449,40

### DR000



Concentratore per la lettura centralizzata di misuratori di energia termica M-Bus EN1434. Dotato di due uscite seriali RS232; una per il Posto Operatore e una per il modem telefonico (non fornito). Display multifunzione per la lettura locale dei consumi e dati di funzionamento. Alimentazione 230Vac. Compatibile con i modem in commercio.

Codice	Descrizione	Pz. Conf.	Imballo	€/cad
<b>DR001</b>	max 250 Misuratori	1	1	5.222,90
<b>DR002</b>	max 120 Misuratori	1	1	4.814,60

## Strumentazione

### SUPERCOM 636



Interfaccia modem radio Walk-by (in movimento dall'esterno dell'edificio) bidirezionale (433 MHz, 10 mW) per la parametrizzazione e la lettura di tutti i dispositivi RF bidirezionali di contabilizzazione presenti nel Cap.7. Raggio di copertura in campo libero esterno all'edificio fino a 300 metri. Comunicazione Bluetooth verso un terminale portatile (tablet android) oppure PC (sistema operativo Microsoft Windows). Alimentazione a batteria 3x1,2 V AAA 1000 mAh ricaricabile. Fornito in valigetta rigida antiurto completo di caricabatteria. Software di gestione di lettura incluso per i primi due anni.

Codice	Pz. Conf.	Imballo	€/cad
<b>0636R102</b>	1	1	1.738,70

### 566



Ripartitore elettronico dei consumi di calore per applicazione a radiatore da 4 W a 16.000 W di potenza. Funzionamento ad una sonda o due sonde con disattivazione automatica in condizioni critiche di rilevazione temperatura ambiente. Comunicazione radio (433 MHz, 10 mW) bidirezionale e interfaccia ottica per parametrizzazione e lettura dei consumi. Memorizzazione di 18 valori mensili o 144 valori mensili (via infrarossi), 36 valori mensili di temperatura del radiatore (programmabile). Display a 6 cifre interrogabile con tasto utente. Batteria al litio (durata di 10 anni +1). Sigillo antimanomissione già installato. Fino a 3 codici di sicurezza contro le manomissioni.

Accensione automatica in fase di installazione. Temperatura minima di progetto: 35/55°C (funzionamento a una sonda/due sonde). Temperatura massima di progetto: 90°C. Kit di fissaggio standard compreso. Possibilità di collegare un sensore remoto in sostituzione della sonda interna.

**Omologato EN834.**

Codice	Alimentazione	Temp. Sensore	Display	Lungh. Cavo	Pz. Conf.	Imballo	€/cad
<b>566</b>	batteria	0÷120°C	LCD 6 cifre		10	50	A RICHIESTA
<b>0565A004</b>	sensore remoto			1,75m	1	1	A RICHIESTA

Dimensioni a pag.257

### SUPERCOM 646



Concentratore radio per la lettura e la memorizzazione dei dati rilevati di tutti i dispositivi RF bidirezionali di contabilizzazione presenti nel Cap.7. Raggio di copertura interna fino a 30 metri equivalenti a 5 piani di un normale edificio a sviluppo verticale (a seconda del tipo di struttura). Estensibilità del raggio di copertura installando il ripetitore SUPERCOM 656, fino ad un massimo di 6 ripetitori collegati in serie più ulteriori 3 per ogni ramo amplificato. Lettura e memorizzazione dati fino 1000 indirizzi radio. Comunicazione radio bidirezionale 433,82 MHz (antenna orientabile), porta USB modulo 3G/GPRS. Scarico dei dati memorizzati tramite collegamento 3G/GPRS a PC remoto oppure tramite USB. Software di lettura ed esportazione dati in formato Excel fornito a corredo.

Codice	Descrizione	Pz. Conf.	Imballo	€/cad
<b>0646RX291</b>	230 V - Modulo comunicazione 3G/GPRS	1	1	1.531,70

Dimensioni a pag.257

### SUPERCOM 656



Ripetitore di segnale radio per l'ampliamento del raggio di copertura del concentratore di dati radio Serie 646. Raggio di copertura fino a 30 metri equivalenti a 3 piani di un normale edificio a sviluppo verticale. Estensibilità del raggio di copertura installando ulteriori 3 ripetitori della stessa serie (massimo 6 amplificatori per serie).

Comunicazione radio bidirezionale 433,82 MHz (antenna orientabile) e porta USB.

Codice	Alimentazione	Pz. Conf.	Imballo	€/cad
<b>0656RX101</b>	Batteria	1	1	745,20
<b>0656RX221</b>	230 V	1	1	745,20

Dimensioni a pag.257

## FISSAGGI - accessori per il fissaggio



Ancore e viti per il fissaggio dei ripartitori elettronici dei consumi di calore alle diverse tipologie di radiatore.

Codice	Descrizione	Note	Pz. Conf.	Imballo	€/cad
0499P26300	Ancora 60x10mm	standard	50	50	3,05
0499P26200	Ancora 36mm	polivalente	50	50	4,70
07	Ancora ridotta 25x10mm	radiatori in alluminio	50	50	2,60
14	Ancora a coda di rondine	radiatori tubolari	50	50	6,75
0499P28100	Fissaggio ad espansione	ordinare 2 pezzi	50	50	3,95
0499P27400	Dado per ancora ad espansione		50	50	0,20
0499P27300	Vite M4x40	per ancora std e ancora a coda di rondine	50	50	1,35
06	Vite M3x25	per ancora ridotta	50	50	1,10

## PROFILO - accessori per il fissaggio



Base in alluminio per ripartitori elettronici dei consumi di calore.

Codice	Descrizione	Pz. Conf.	Imballo	€/cad
0555P005	Profilo in alluminio	50	50	3,15

## SIGILLO - accessori per il fissaggio



Sigillo meccanico antimanomissione per ripartitori elettronici dei consumi di calore.

Codice	Descrizione	Pz. Conf.	Imballo	€/cad
0555P004	Sigillo antimanomissione	50	50	1,00

## PACTAN - accessori per il fissaggio



Adesivo speciale ad alte prestazioni termiche per applicazione ripartitori e sonde esterne su tutti i tipi di radiatori.

Codice	Descrizione	Pz. Conf.	Imballo	€/cad
555P036	Silicone 6060	1	1	53,70

## SUPERCOM 541



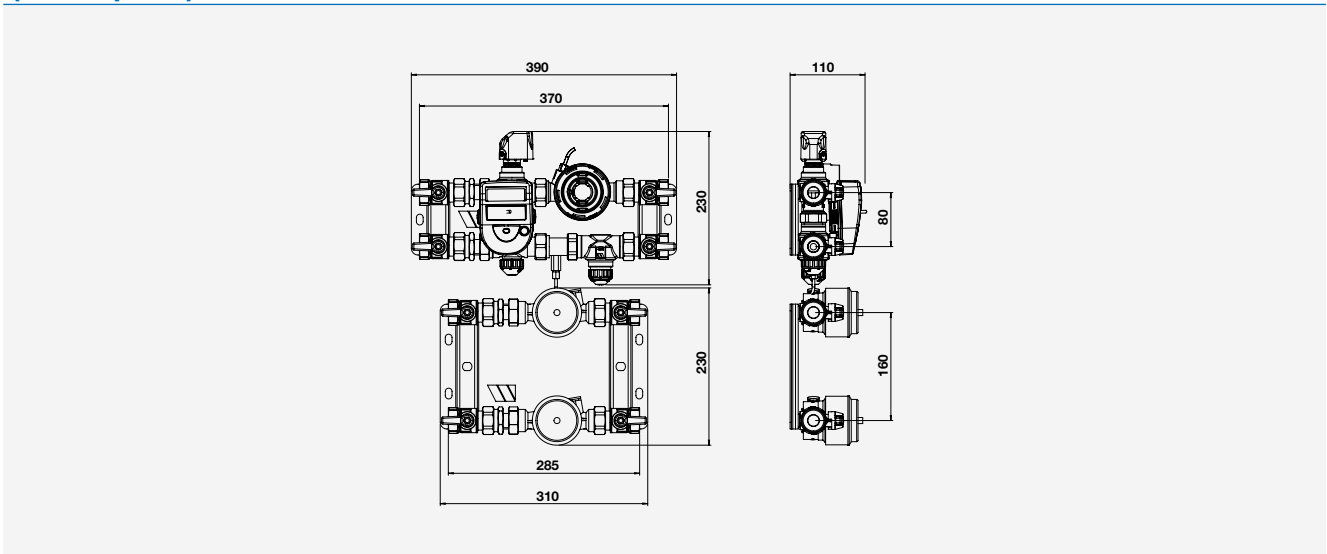
Modulo radio di trasformazione e trasmissione per la lettura remota per dispositivi con uscita impulsiva. Due ingressi configurabili (ideale per misuratori di acqua calda e fredda sanitaria), comunicazione radio (433 MHz) bidirezionale compatibile con SUPERCOM Serie 636, concentratore Serie 646 e ripetitore Serie 656. Batteria al litio (durata di 12 anni). Fissaggio a parete o a barra DIN.

Codice	Alimentazione	Pz. Conf.	Imballo	€/cad
0541R000	Batteria	1	1	179,20

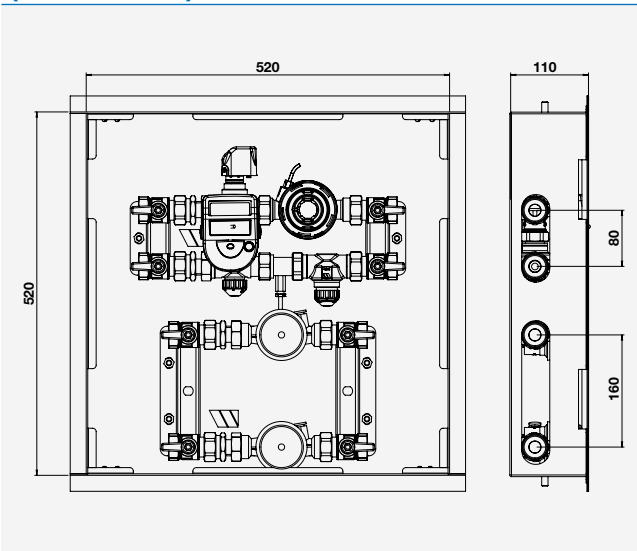
Dimensioni a pag.257

## Dimensioni d'ingombro

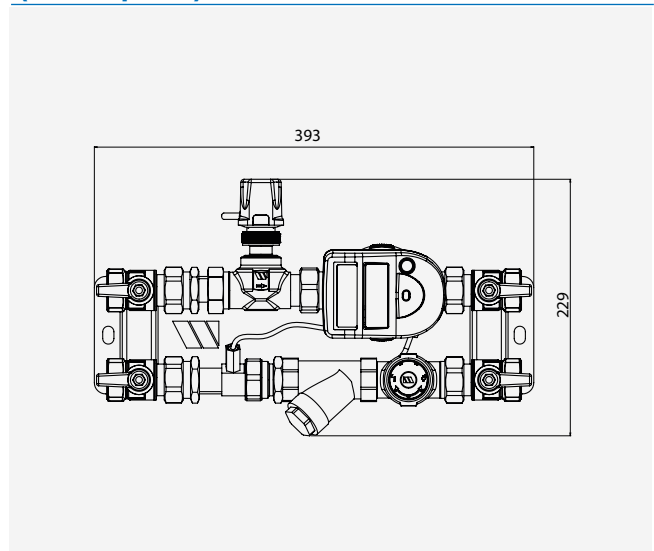
### DOMOCOMPACT MY HOME BASIC (dima aperta)



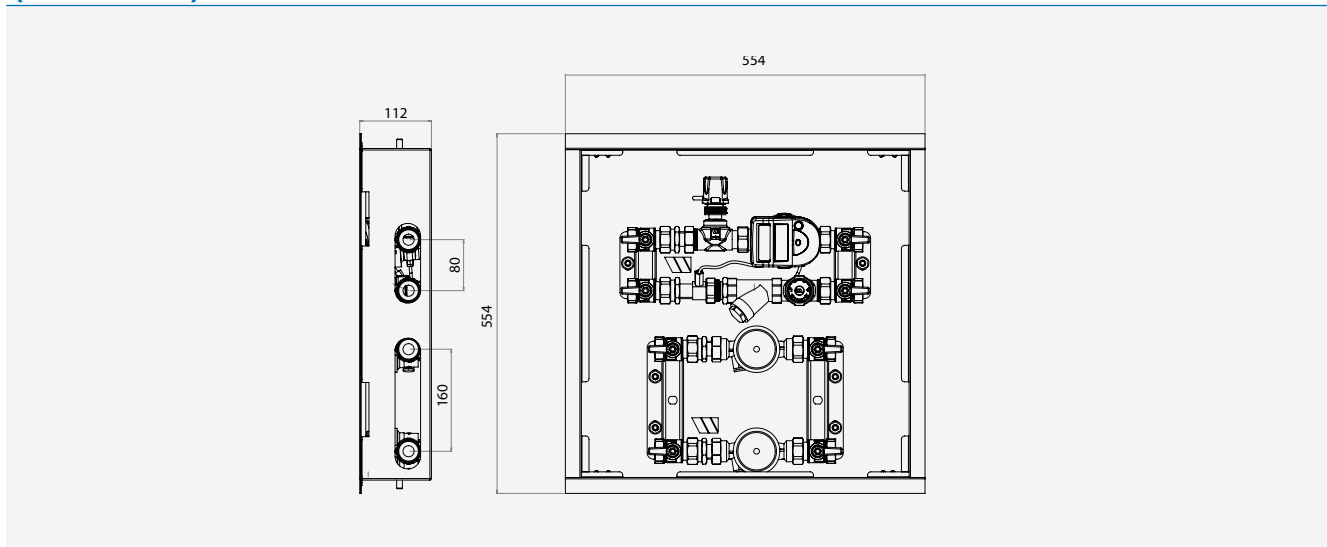
### DOMOCOMPACT MY HOME BASIC (dima chiusa)



### DOMOCOMPACT MY HOME2 (dima aperta)

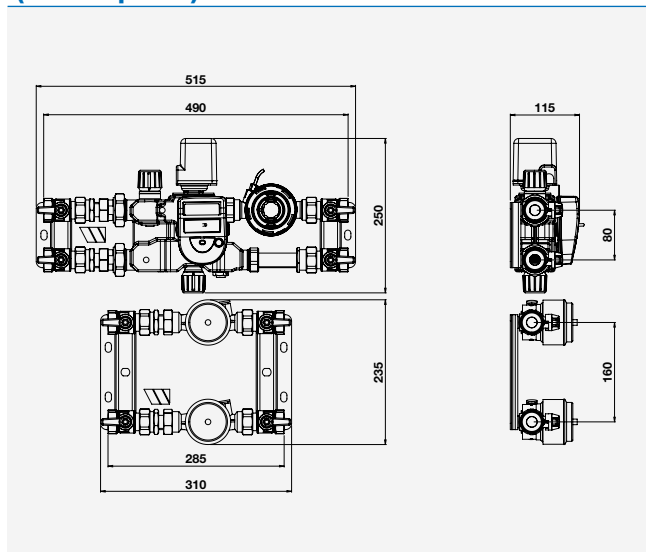


### DOMOCOMPACT MY HOME2 (dima chiusa)

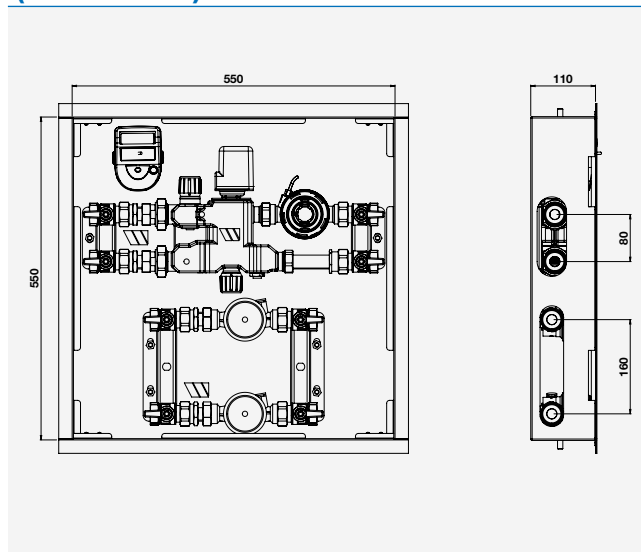


## Dimensioni d'ingombro

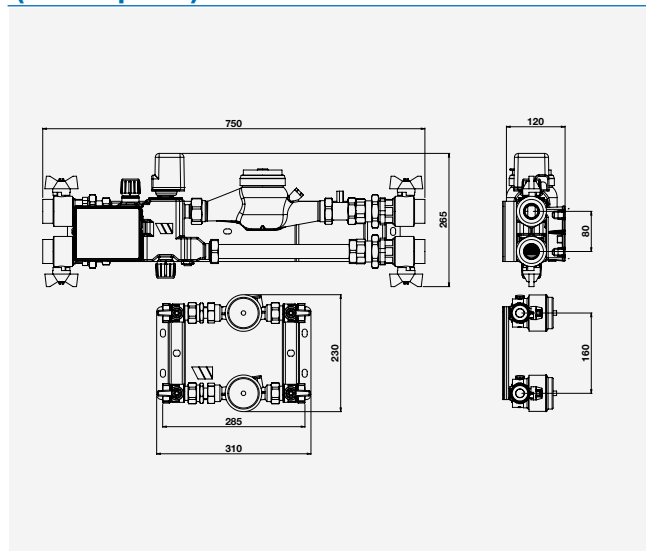
### DOMOCOMPACT FAMILY BASIC (dima aperta)



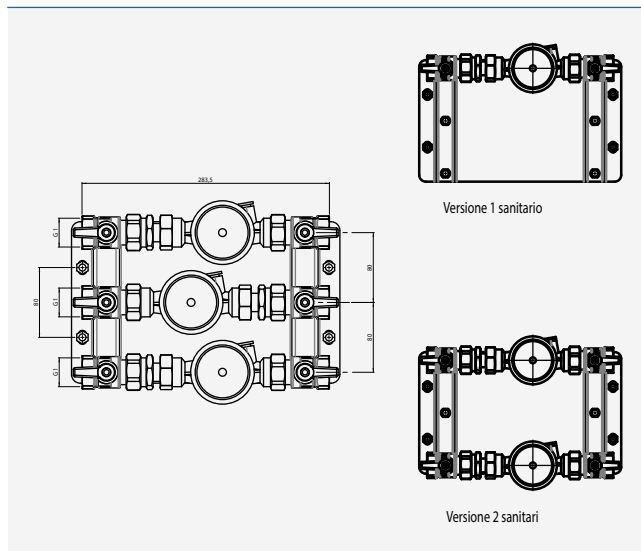
### DOMOCOMPACT FAMILY BASIC (dima chiusa)



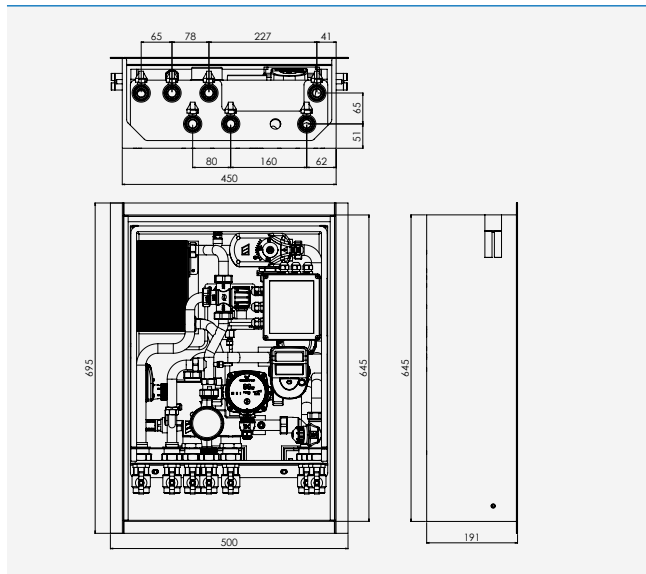
### DOMOCOMPACT SUITE (dima aperta)



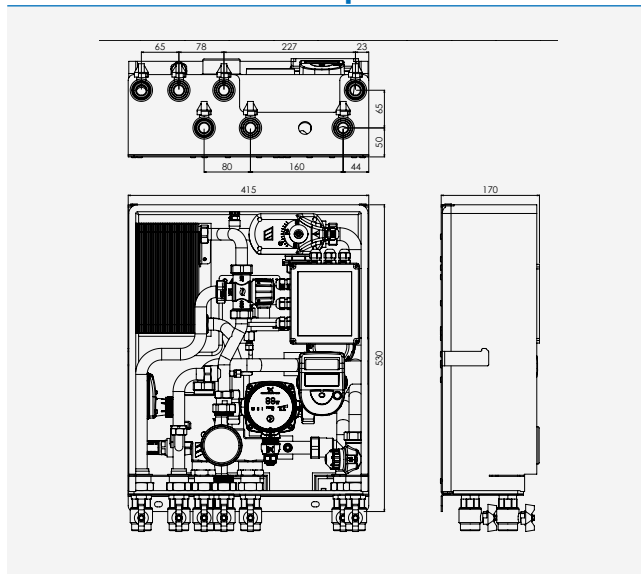
### DOMOCOMPACT SANITARIO



### DOMOCAL - Modello ad incasso



### DOMOCAL - Modello pensile



## Dimensioni d'ingombro SUPERSTATIC 440N

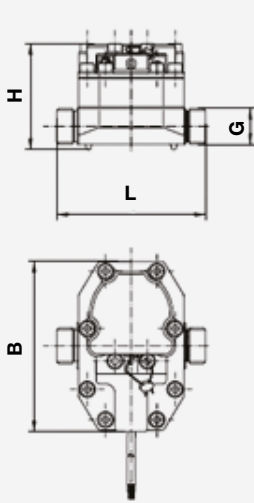


Fig.1

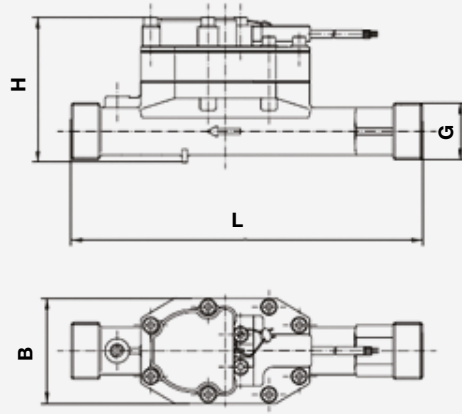


Fig.2

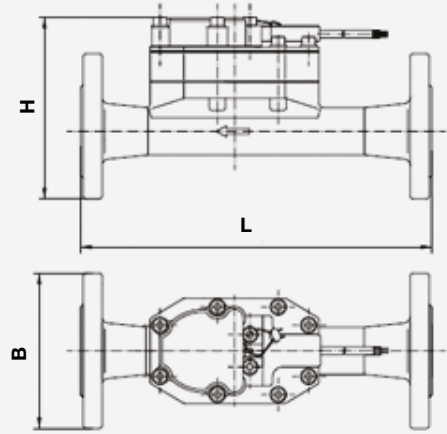
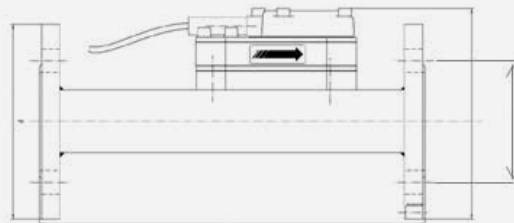


Fig.3

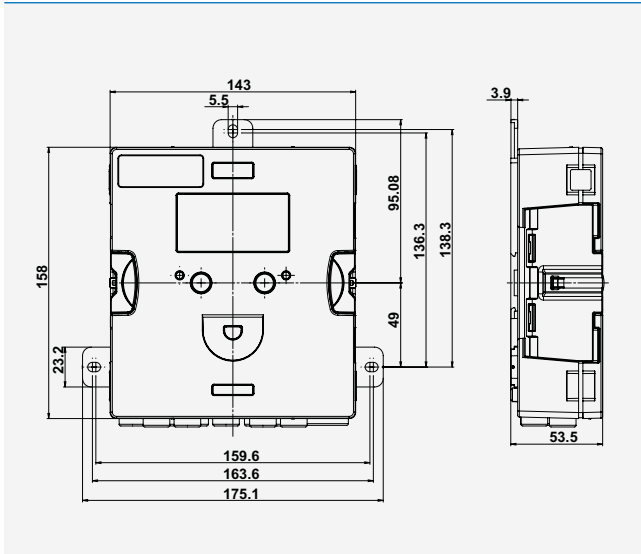
qp	DN	G	PN	Fig. n.	B (mm)	H (mm)	L(mm)	h (Ø mm)	# bulloni (M)
1,5 m³/h	-	¾"	16	1	125	79	110		-
1,5 m³/h	-	1"	16		125	79	190		-
2,5 m³/h	-	1"	16		125	79	190		-
6 m³/h	-	1 ¼"	16	2	78	105	260		
6 m³/h	25	-	16	3	115	134	260	Ø 85	4 (M 12)
10 m³/h	-	2"	16	2	78	122	300		-
10 m³/h	40	-	16	3	150	157	300	Ø 110	4 (M 16)



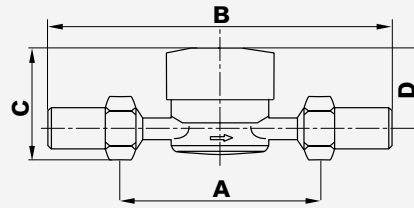
qp	DN	PN	L(mm)	D (mm)	H (mm)	h (Ø mm)	# bulloni (M)
15 m³/h	50	16	270	165	171	Ø 125	4 (M 16)
25 m³/h	65	16	300	185	189	Ø 145	8 (M 16)
40 m³/h	80	16	300	200	203	Ø 160	8 (M 16)
60 m³/h	100	16	360	220	226	Ø 180	8 (M 16)
100 m³/h	125	16	250	250	254	Ø 210	8 (M 16)
150 m³/h	150	16	300	285	286	Ø 240	8 (M 20)

## Dimensioni d'ingombro

### SUPERCAL 5

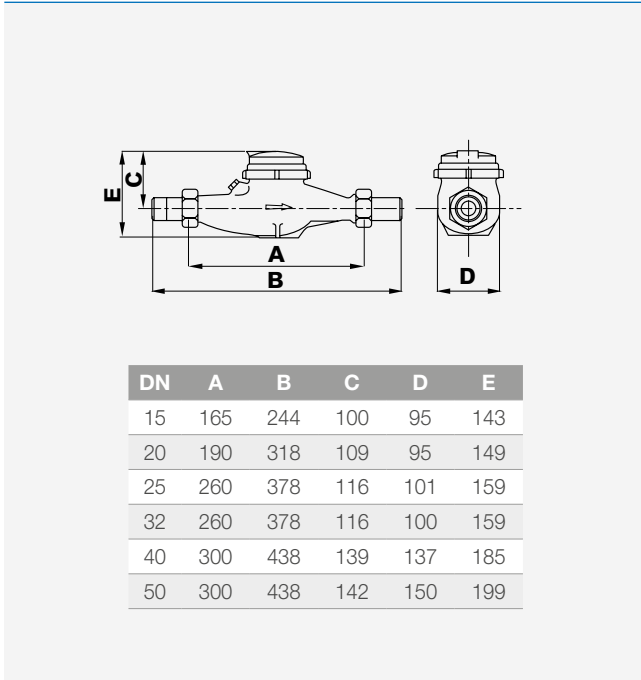


### WMT



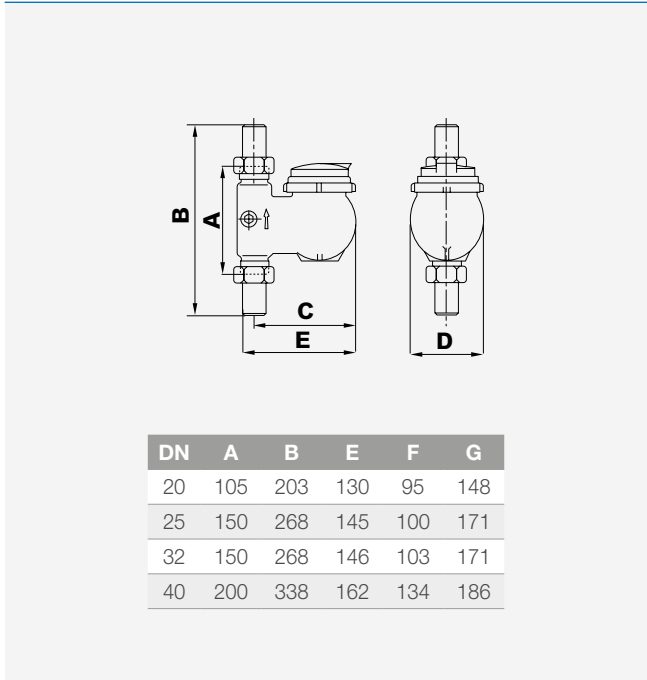
DN	A	B	C	D	Base
15	110	205	72	54	80
20	130	225	75	54	80

### MTW90-MTW130



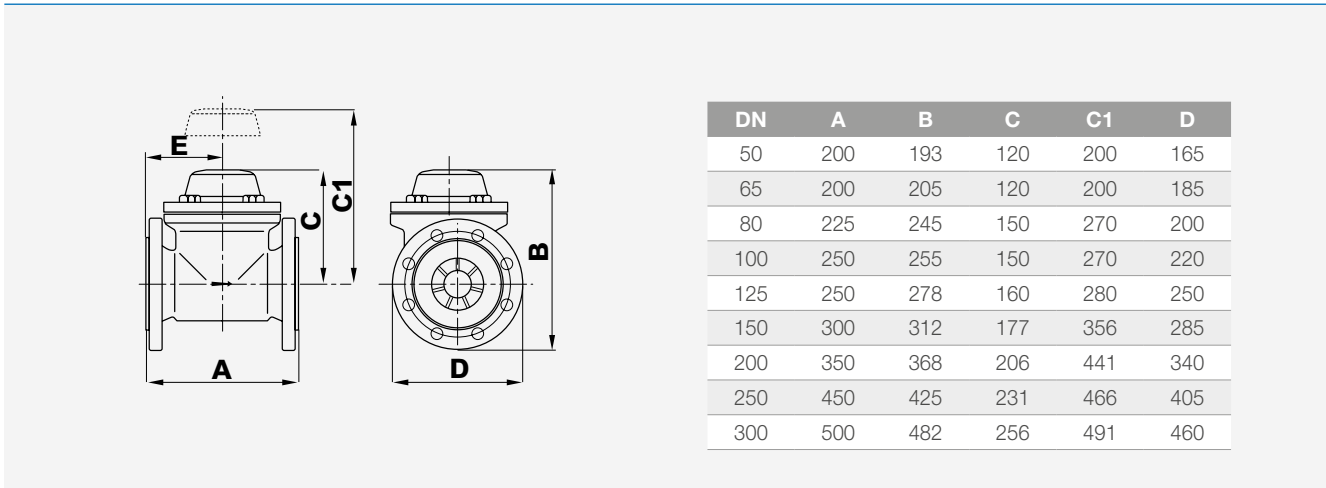
DN	A	B	C	D	E
15	165	244	100	95	143
20	190	318	109	95	149
25	260	378	116	101	159
32	260	378	116	100	159
40	300	438	139	137	185
50	300	438	142	150	199

### MTW-V/MTW-VA



DN	A	B	E	F	G
20	105	203	130	95	148
25	150	268	145	100	171
32	150	268	146	103	171
40	200	338	162	134	186

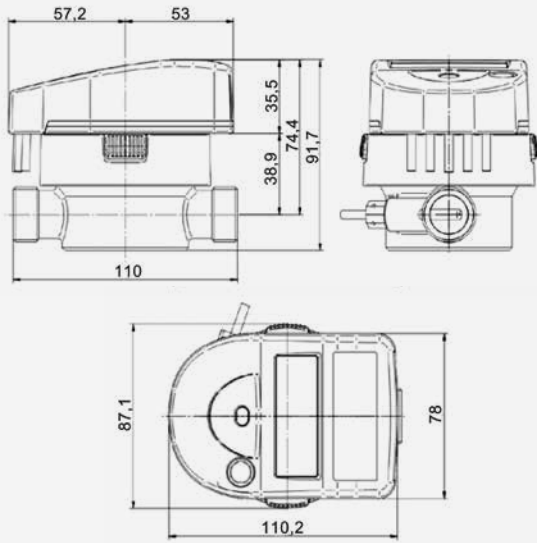
### WPMM



DN	A	B	C	C1	D
50	200	193	120	200	165
65	200	205	120	200	185
80	225	245	150	270	200
100	250	255	150	270	220
125	250	278	160	280	250
150	300	312	177	356	285
200	350	368	206	441	340
250	450	425	231	466	405
300	500	482	256	491	460

## Dimensioni d'ingombro

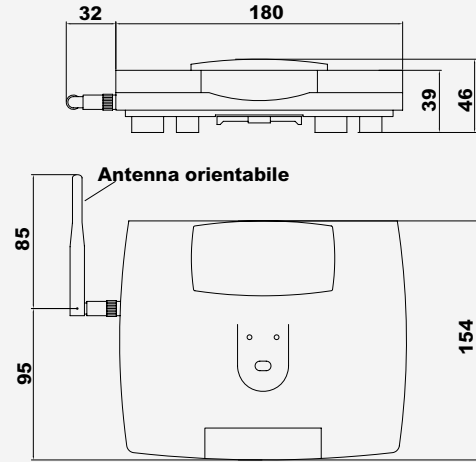
**739**



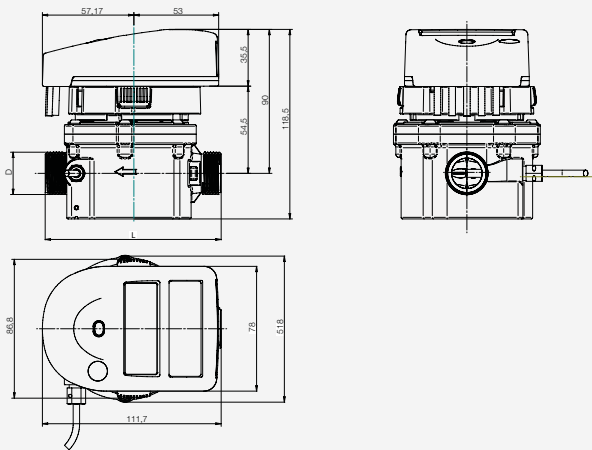
DN	L	H1
15	110	68
20	130	68

Dimensione misuratore elettronico 75x110 mm

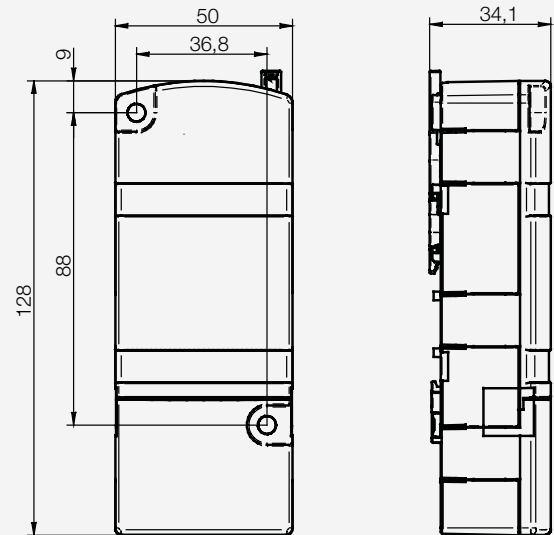
**646 - 656**



**789**



**541**



**566**

