

Capitolo 11

Sistema anticalcare,
regolazione e
protezione delle
reti idriche

WATTS®



ONEFLOW® Sistema anticalcare

Sistema efficace e sostenibile per
prevenire i depositi di calcare

Capitolo 11.1

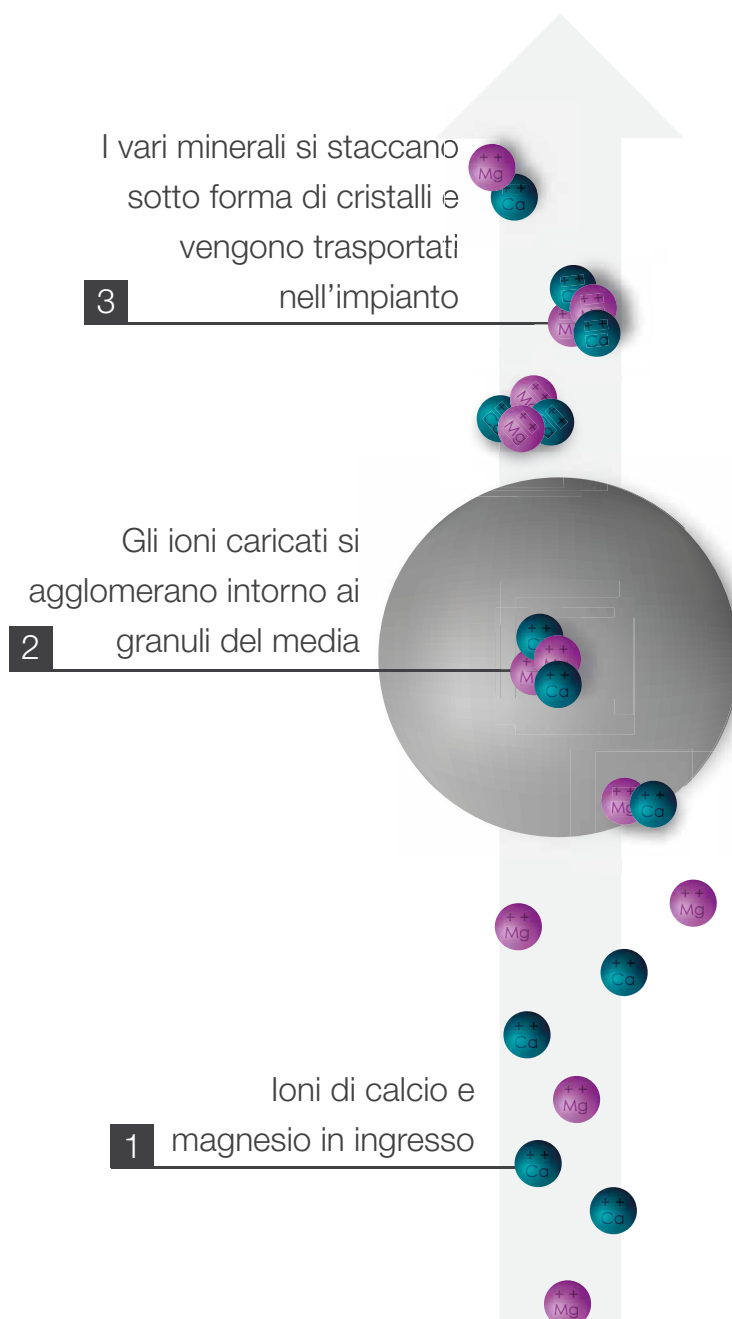
SISTEMA ANTICALCARE

ONEFLOW®

OneFlow® è il sistema anticalcare di Watts che rispetta l'ambiente.

Opera grazie ad una tecnologia innovativa: al suo interno contiene microsfele in materiale plastico che attirano i minerali di calcio e magnesio presenti nell'acqua dura e li trasformano in cristalli microscopici. I cristalli inerti vengono trasportati dall'acqua e non aderiscono più alle superfici. Questo processo evita il deposito del calcare all'interno di tubi, elementi riscaldanti, rubinetti, ecc.

Grazie a questa tecnologia OneFlow® mantiene le proprietà dell'acqua ed evita l'aggiunta di sali o sostanze chimiche.



I VANTAGGI DI ONEFLOW®



Non necessita di sali o additivi chimici

Nessuna sostanza viene aggiunta all'acqua.



Non richiede l'uso di elettricità

OneFlow® funziona in autonomia. Non necessita di alcuna presa di corrente.



Non produce acque reflue

A differenza degli addolcitori tradizionali, non necessita di controlavaggio, evitando quindi anche un inutile consumo d'acqua.



Tecnologia innovativa rispettosa dell'ambiente

Evita gli sprechi d'acqua e non necessita di elettricità o aggiunta di sali.



Compatto e semplice da installare

OneFlow® è un dispositivo compatto che - a seconda del modello - può essere installato a muro o a pavimento.



Sicuro per tubazioni ed elettrodomestici

Il sistema OneFlow® è efficace nel rimuovere nel tempo il calcare esistente all'interno di tubazioni ed elettrodomestici.



Manutenzione ridotta

Nessun contratto di manutenzione. In base al modello, la cartuccia o i granuli devono essere sostituiti ogni uno/tre anni.



Risparmio energetico

Minimo consumo d'acqua e riduzione del calcare si traducono in una migliore efficienza di tutti gli elettrodomestici che utilizzano acqua.



Mantenimento della qualità dell'acqua

L'acqua conserva tutti i minerali essenziali, come calcio e magnesio.



MODELLI ONEFLOW®

Per la selezione del modello più idoneo, sul nostro sito è disponibile uno strumento di calcolo dedicato <https://wattswater.it/technical-support/online-tools/>

Per maggiori informazioni sul prodotto consulta il sito dedicato: watts-oneflow.com

ONEFLOW® SERIE OF110-1



Sistema anticalcare OneFlow® Serie OF110-1 con cartuccia inclusa. Ottimizza l'efficienza dei dispositivi di riscaldamento dell'acqua e dei componenti degli impianti idraulici a valle, prevenendo la formazione di depositi sulle superfici interne delle tubazioni. **Portata massima: 4 l/min**; pressione massima: 6,2 bar; temperatura massima: 38°C, temperatura minima: 5°C. Attacchi: 1/2".

Codice	Descrizione	Pz. Conf.	Imballo	€/cad
S0002148	Sistema di controllo calcare OneFlow® (cartuccia inclusa) 1/2" - 130x200x340 mm	1	1	238,00
S0002161	Cartuccia anticalcare OneFlow® per il modello OF110-1 (durata 1 anno)	1	1	104,00

Dimensioni a pag.419

ONEFLOW® SERIE OFTWH-R



Sistema anticalcare OneFlow® Serie OFTWH-R con cartuccia inclusa. Ottimizza l'efficienza dei dispositivi di riscaldamento dell'acqua e dei componenti degli impianti idraulici a valle, prevenendo la formazione di depositi sulle superfici interne delle tubazioni. **Portata massima: 23 l/min**; pressione massima: 6,2 bar; temperatura massima: 38 °C, temperatura minima: 5°C. Attacchi: 3/4".

Codice	Descrizione	Pz. Conf.	Imballo	€/cad
S0002188EU	Sistema di controllo calcare OneFlow® (cartuccia inclusa) 3/4" - 190x190x630mm	1	1	564,00
S0002189EU	Cartuccia anticalcare OneFlow® per il modello OFTWH-R (durata 2 anni)	1	1	262,00

Dimensioni a pag.419

ONEFLOW® SERIE OFTWH



Sistema anticalcare OneFlow® Serie OFTWH con cartuccia inclusa. Ottimizza l'efficienza dei dispositivi di riscaldamento dell'acqua e dei componenti degli impianti idraulici a valle, prevenendo la formazione di depositi sulle superfici interne delle tubazioni. **Portata massima: 38 l/min**; pressione massima: 6,2 bar; temperatura massima: 38 °C, temperatura minima: 5°C. Attacchi: 3/4".

Codice	Descrizione	Pz. Conf.	Imballo	€/cad
S0002182EU	Sistema di controllo calcare OneFlow® (cartuccia inclusa) 3/4" - 190x190x630mm	1	1	750,00
S0002183EU	Cartuccia anticalcare OneFlow® per il modello OFTW (durata 2 anni)	1	1	393,00

Dimensioni a pag.419

KIT RACCORDERIA ONEFLOW®

Il kit di raccorderia per i modelli da 23 e 38 l/min comprende 2 tubi flessibili da 100 cm, 2 valvole di intercettazione con sistema di non ritorno, 4 guarnizioni in EPDM, 2 nippli da 3/4", 2 raccordi ottone a 90° da 3/4" MM, 2 raccordi a compressione da 3/4" - 15 mm, 2 raccordi a compressione da 3/4" - 22 mm.

Codice	Descrizione	Pz. Conf.	Imballo	€/cad
S0002134	Kit di raccorderia 3/4" OneFlow®	1	1	187,00

RICAMBI OneFlow®

Chiave apertura OneFlow® per modelli OFTWH-R - OFTWH.



Codice	Descrizione	Pz. Conf.	Imballo	€/cad
S00021-K06	Chiave apertura OneFlow® per modelli OFTWH-R - OFTWH	1	1	13,50

ONEFLOW™+ SERIE OFPSYS

Sistema anticalcare OneFlow™+ Serie OFPSYS con cartucce incluse e **filtro a carboni attivi**. Oltre a prevenire la formazione di calcare, impedisce all'acqua di sviluppare cattivi odori e sapori sgradevoli. Ottimizza l'efficienza dei dispositivi di riscaldamento dell'acqua e dei componenti degli impianti idraulici a valle, prevenendo la formazione di depositi sulle superfici interne delle tubazioni. **Portata massima: 38 l/min**; pressione massima: 6,2 bar; temperatura massima: 38°C, temperatura minima: 5°C. Attacchi: 1".

Codice	Descrizione	Pz. Conf.	Imballo	€/cad
7100638	Sistema di controllo calcare OneFlow™+ (cartuccia inclusa) 1" - 210x290x480 mm	1	1	875,00
7100640	Cartuccia anticalcare OneFlow™+ (durata 3 anni)	1	1	432,00
7100639	Elemento a carboni attivi OneFlow™+ (durata 1 anno)	1	1	170,00
7100641	Assieme OneFlow™+ cartuccia anticalcare + elemento a carboni attivi	1	1	578,00

Dimensioni a pag.420

ONEFLOW® SERIE OF948-16-C

Sistema anticalcare OneFlow® Serie OF948-16-C. Ottimizza l'efficienza dei dispositivi di riscaldamento dell'acqua e dei componenti degli impianti idraulici a valle, prevenendo la formazione di depositi sulle superfici interne delle tubazioni. **Portata massima: 60 l/min**; pressione massima: 6,9 bar; temperatura massima: 38 °C, temperatura minima: 5°C. Attacchi: 1".

Codice	Descrizione	Pz. Conf.	Imballo	€/cad
M0002112	Sistema di controllo calcare OneFlow® (materiale granulare incluso) 1" - 230x230x1334 mm	1	1	1.603,00
A0002156EU	Materiale granulare anticalcare OneFlow® per il modello OF948-16-D (durata 3 anni)	1	1	690,00
2182946	OneFlow valvola By-pass per modelli da 60 e 75 l/min	1	1	89,00

Dimensioni a pag.420

ONEFLOW® SERIE OF1054-20-D

Sistema anticalcare OneFlow® Serie OF1054-20-D. Ottimizza l'efficienza dei dispositivi di riscaldamento dell'acqua e dei componenti degli impianti idraulici a valle, prevenendo la formazione di depositi sulle superfici interne delle tubazioni. **Portata massima: 75 l/min**; pressione massima: 6,9 bar; temperatura massima: 38 °C, temperatura minima: 5°C. Attacchi: 1 1/4".

Codice	Descrizione	Pz. Conf.	Imballo	€/cad
M0002118	Sistema di controllo calcare OneFlow® (materiale granulare incluso) 1 1/4" - 255x255x1511 mm	1	1	1.928,00
A0002157EU	Materiale granulare anticalcare OneFlow® per il modello OF1054-20-D (durata 3 anni)	1	1	953,00
2182946	OneFlow valvola By-pass per modelli da 60 e 75 l/min	1	1	89,00

Dimensioni a pag.420

WHOF1 - FILTRO AUTOPULENTE



Filtro autopulente per acqua con sistema di lavaggio in controcorrente per l'efficace rimozione dei sedimenti. Idoneo per tutti i modelli OneFlow®.

Controlavaggio attivato manualmente tramite apertura della valvola di scarico.

Contenitore in PET trasparente. Testata in polipropilene rinforzato.

Cartuccia in rete di acciaio inox 90 mcr inclusa.

Imbuto di scarico con sistema anti-inquinamento da riflusso.

Temperatura massima d'esercizio: 45°C (113° F)

Temperatura minima d'esercizio: 4°C (39,2° F)

Pressione massima d'esercizio: 8 bar (116 psi)

Accessori inclusi: supporto murale con viti e chiave di smontaggio.

*Attacco testata 1" FF. Inclusi nella confezione adattatori per attacchi da 3/4" e 1 1/4".

Codice	Descrizione	Pz. Conf.	Imballo	€/cad
WHOF1	Filtro autopulente per OneFlow - 390x120x107 mm	1	1	132,00

Dimensioni a pag.421

KIT ONEFLOW® + FILTRO AUTOPULENTE



Kit comprendente sistema One Flow + Filtro autopulente WHOF1

Codice	Descrizione	Pz. Conf.	Imballo	€/cad
KIT. WHOF1+OF23	Kit sistema anticalcare OneFlow OFTWH-R (23 l/min) + Filtro autopulente WHOF1	1	1	675,00
KIT. WHOF1+OF38	Kit sistema anticalcare OneFlow OFTWH (38 l/min)+ Filtro autopulente WHOF1	1	1	862,00
KIT. WHOF1+OF38+	Kit sistema anticalcare OneFlow+ OFPSYS (38 l/min con carboni attivi)+ Filtro autopulente WHOF1	1	1	997,00
KIT. WHOF1+OF60	Kit sistema anticalcare OneFlow OF948-16-C (60 l/min) + Filtro autopulente WHOF1	1	1	1.731,00
KIT. WHOF1+OF75	Kit sistema anticalcare OF1054-20-D (75 l/min) + Filtro autopulente WHOF1	1	1	2.060,00

WHOF2 – FILTRO A DUE STADI



Filtro a due stadi Serie WHOF2.

Il primo stadio è composto da una cartuccia di pre-filtrazione con maglia in acciaio inox da 50 mcr, mentre il secondo stadio è composto da una cartuccia filtrante in polipropilene con capacità filtrante fino a 5 mcr.

Controlavaggio attivato manualmente tramite apertura della valvola di scarico.

Contenitore in PET trasparente. Testata in polipropilene (melt blown) rinforzato.

Imbuto di scarico con sistema anti-inquinamento da riflusso.

Temperatura massima d'esercizio: 45°C (113° F).

Temperatura minima d'esercizio: 4°C (39,2° F).

Pressione massima d'esercizio: 8 bar (116 psi).

Accessori inclusi: supporto murale con viti e chiave di smontaggio.

Attacco testata 1" FF. Inclusi nella confezione adattatori per attacchi da 3/4" e 1 1/4".

Il filtro può essere anteposto ai modelli One Flow ad uso residenziale (OFTWH - OFTWH-R - OFPSYS).

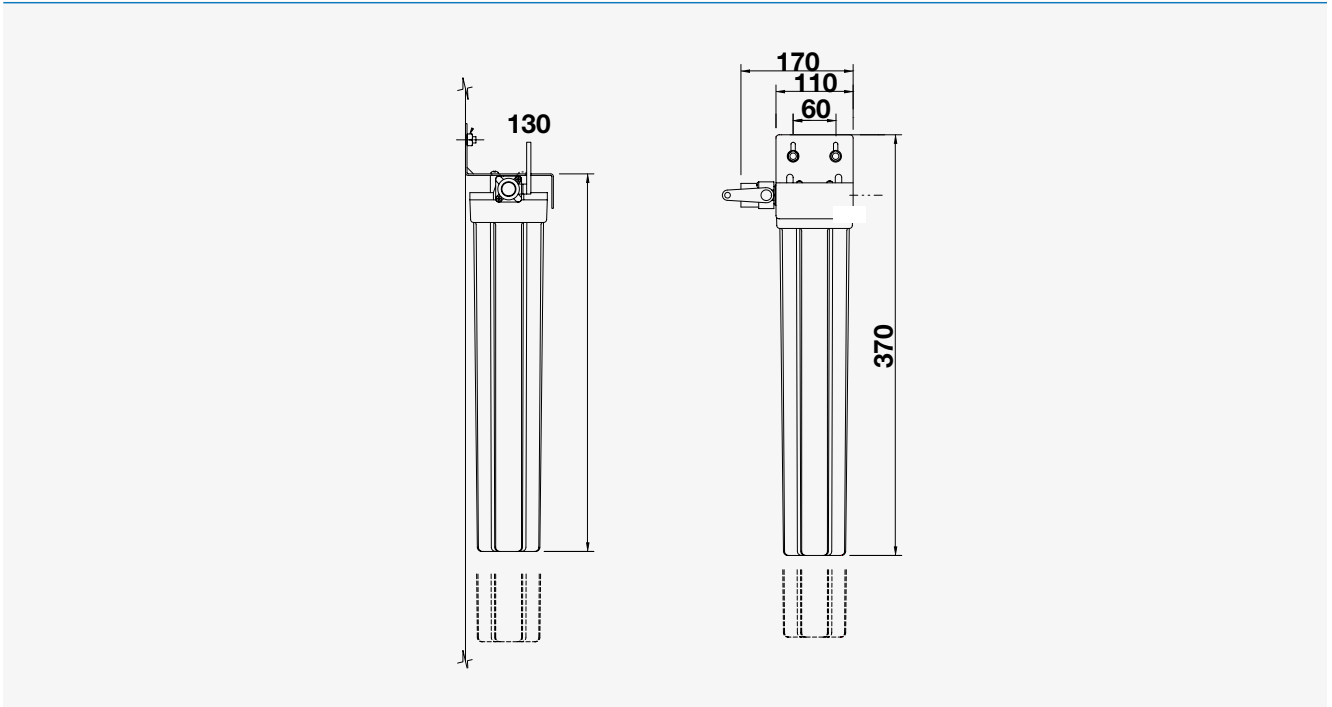
Si raccomanda la sostituzione della cartuccia in polipropilene (melt blown) ogni 3/6 mesi.

Codice	Descrizione	Pz. Conf.	Imballo	€/cad
WHOF2	Filtro autopulente a due stadi - 390X232X107 mm	1	1	195,00
MBCPP10SX5U-3	Cartuccia anticalcare Melt Blown	3	1	43,00

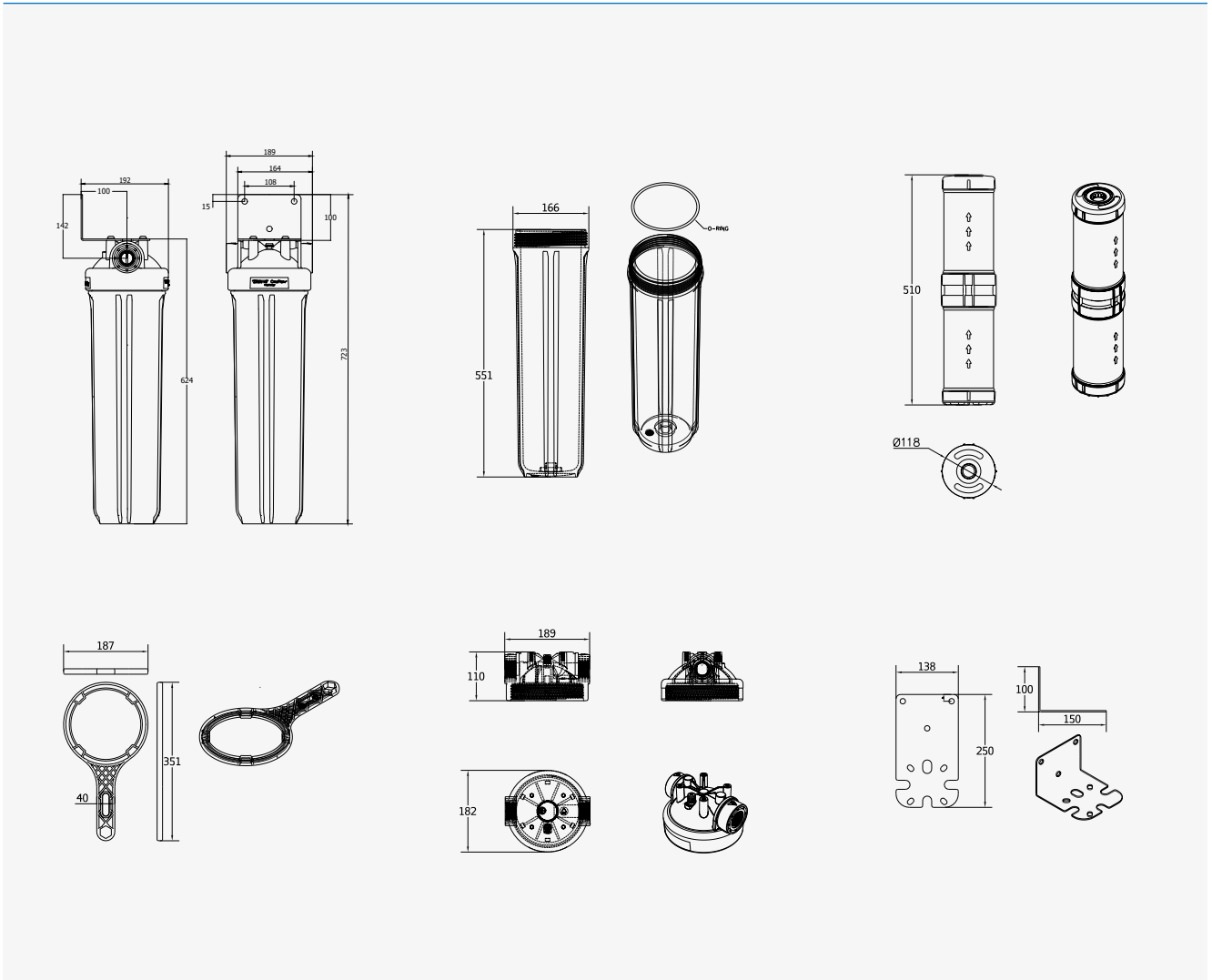
Dimensioni a pag.421

Dimensioni d'ingombro

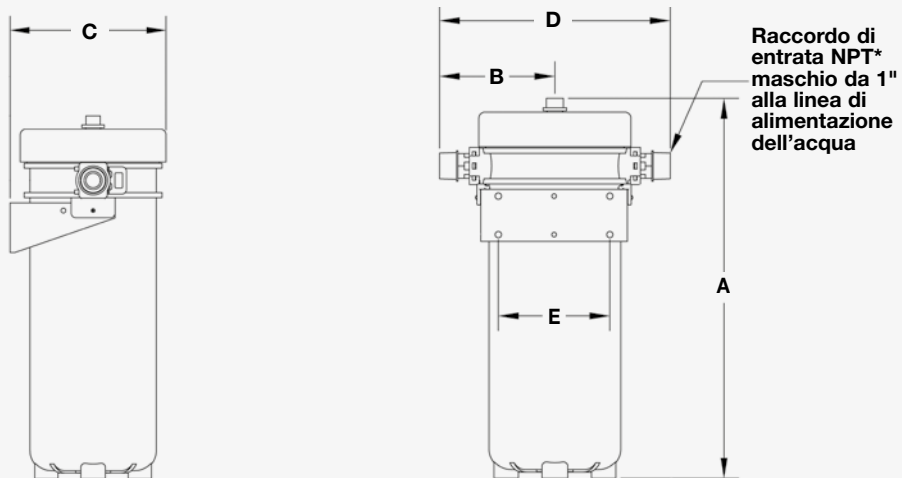
ONEFLOW® SERIE OF110-1



ONEFLOW® SERIE OFTWH-R / OFTWH

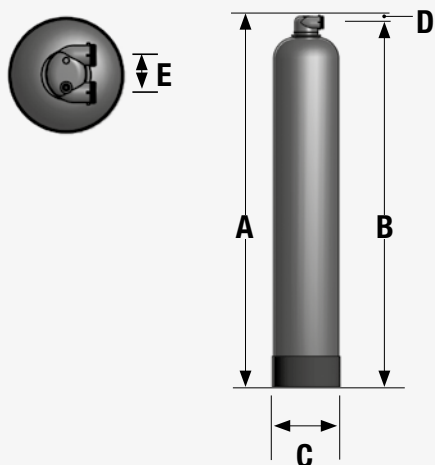


Dimensioni d'ingombro ONEFLOW™+ SERIE OFPSYS



	A	B	C	D	E
mm	476	144	205	289	140

ONEFLOW® SERIE OF948-16-C / OF1054-20-D

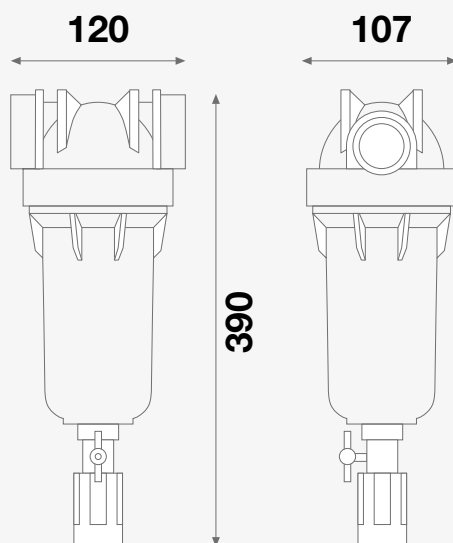


Mod.		A	B	C	D	E
OF948-16	mm	1334	1270	230	64	76
OF1054-20	mm	1511	1448	255	64	76

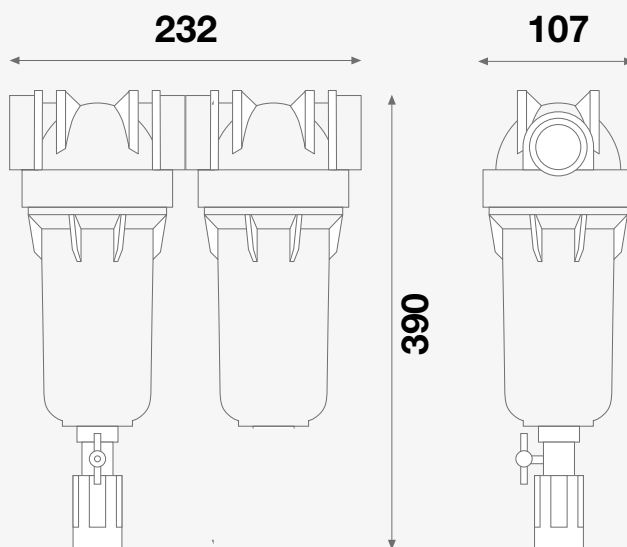
L'altezza complessiva e l'altezza del raccordo variano a seconda del materiale e delle tolleranze di assemblaggio. Prevedere uno spazio sufficiente al di sopra del serbatoio per i collegamenti.

Dimensioni d'ingombro

WHOF1 - FILTRO AUTOPULENTE






















WHOF2 - FILTRO A DUE STADI



Capitolo 11.2

DISPOSITIVI DI REGOLAZIONE

APPLICAZIONE	MODELLO	PRESSIONE MAX (BAR)	Campo di regolazione (in bar)	Temperatura max	FOTO	DN	Principali caratteristiche
Protezione caldaie e accumuli acqua calda	DRV/E	25	1.5 a 6	30°C		1/2" - 3/4"	- Compatto - Presa per attacco manometro
	REDUBAR	15	1.5 a 4	70°C		1/2" - 3/4"	- Molto Compatto
	REDUBLOC	15	1.5 a 4	70°C		3/4"	- Compatto - 3 funzioni in 1
Civile / Domestico	DRV DRVM*	25	1.5 a 6	30°C		1/2" - 2"	- completamente in ottone - filtro in inox -* completo di manometro
	DRVN DRVMN*	25	1.5 a 6	30°C		1/2" - 2"	- Indicatore pressione taratura - filtro inox -* completo di manometro
	Desbordes 7 BIS	16	1 a 5,5	80°C		1/2" - 2"	- Compatto
	Desbordes 11/11BIS/11DO	25	1 a 5,5	80°C		1/2" - 2"	- Facile manutenzione - Montaggio in ogni posizione
Impianti per la collettività	REDUBLOC	15	1.5 a 4	70°C		3/4"	- Compatto - 3 funzioni in 1
	Desbordes 11/11BIS/11DO	25	1 a 5,5	80°C		1/2" - 2"	- Facile manutenzione - Montaggio in ogni posizione
	Desbordes 10BIS	25	1 a 6	80°C		3/8" - 4"	- Facile manutenzione - ampia gamma
	Desbordes 10TER	16	1 a 6	80°C		DN 32-100	- Facile manutenzione - versione flangiata
	DRVD	16 25 40	1.5 a 6 2 a 8 4 a 12	40°C		DN 50-200	- Rivestimento epossidico - vari campi di taratura
	PR500	25	1.4 a 12	70°C		DN50-200	- Pilota in inox - Stabilizzatore pressione a valle
Industriale	DRV DRVM*	25	1.5 a 6	30°C		1/2" - 2"	- completamente in ottone - filtro in inox -* completo di manometro
	DRVN DRVMN*	25	1.5 a 6	30°C		1/2" - 2"	- Indicatore pressione taratura - filtro inox -* completo di manometro
	Desbordes 11/11BIS/11DO	25	1 a 5,5	80°C		1/2" - 2"	- Facile manutenzione - Montaggio in ogni posizione
	Desbordes 10BIS	25	1 a 6	80°C		3/8" - 4"	- Facile manutenzione - ampia gamma
	DRVD	16 25 40	1.5 a 6 2 a 8 4 a 12	40°C		DN 50-200	- Rivestimento epossidico - Vari campi di taratura
	PR500	25	1.4 a 12	70°C		DN50-200	- Pilota in acciaio inox - Stabilizzatore pressione a valle

Riduttori di pressione a sede compensata

La pressione dell'acqua proveniente dalla rete idrica può essere troppo elevata o discontinua (ad esempio tra il periodo diurno e quello notturno). Watts dispone di una vasta gamma di riduttori e regolatori di pressione, il cui obiettivo è di ottenere una pressione in ingresso stabile e adatta all'utilizzo delle apparecchiature, in modo da mantenere la loro efficienza nel tempo e avere un maggior risparmio idrico.

DRV/E



Riduttore di pressione compatto a membrana con sede compensata. Corpo in ottone CW602N e calotta in resina rinforzata. Attacchi filettati FF. Attacco manometro 1/4". PN25. Pressione a valle regolabile: 1,5÷6 bar. Temperatura massima del fluido: 30°C. Idoneo per acqua, aria compressa e gas inerti.

Codice	DN	Pz. Conf.	Imballo	€/cad
0502015	1/2" FF	1	30	29,60
0502020	3/4" FF	1	15	34,20

Dimensioni a pag.443

REDUBAR



Riduttore di pressione ultra compatto in ottone nichelato. PN15. Pressione a valle regolabile: 1,5÷4 bar (impostazioni di fabbrica 3±0,5 bar). Temperatura massima di esercizio: 70°C. Disponibile nella versione con attacchi multifiletto 1/2" F - 3/4" M da entrambi i lati e con attacco da 3/4" M x dado girevole 3/4" F.

Conforme: ACS (Attestation de Conformité Sanitaire)

Codice	Attacchi	Pz. Conf.	Imballo	€/cad
82500	3/4" Mxdado gir. 3/4" F	1	40	29,60
82501	1/2" F / 3/4"	1	40	28,40

Dimensioni a pag.443

REDUBLOC



Riduttore di pressione compatto in ottone 3 funzioni in 1:

- riduzione della pressione;
- valvola di non ritorno controllabile;
- valvola di intercettazione.

PN15. Pressione a valle regolabile: 1,5÷4 bar (impostazioni di fabbrica 3±0,5 bar).

Temperatura massima di esercizio: 70°C. Attacchi a valle 1/2" F - 3/4" M e a monte con dado girevole da 3/4" M per la connessione diretta ai misuratori di portata.

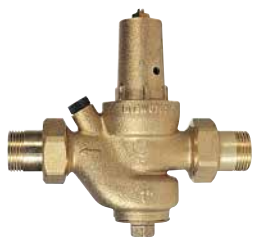
Valvola di non ritorno conforme NF.

Conforme: ACS (Attestation de Conformite Sanitaire).

Codice	Attacchi	Pz. Conf.	Imballo	€/cad
82900	1/2" F / 3/4" Mxdado gir. 3/4" F	1	18	57,40

Dimensioni a pag.443

DRV



Riduttore di pressione a membrana con sede compensata completo di bocchettoni. Corpo e calotta in ottone CW617N. Filtro in acciaio inox. Sede valvola in resina. Gruppo filtro-regolatore intercambiabile. PN25. Pressione a valle regolabile: 1,5÷6 bar. Impiego acqua, aria e gas neutri fino a 30°C. Perdite di carico inferiori a 1,3 bar alla portata caratteristica DIN. Rumore < a 20 dB - Classe 1 in Germania.

Conforme DVGW, SVGW.

Codice	DN	Pz. Conf.	Imballo	€/cad
0501115	1/2" MM	1	20	73,10
0501120	3/4" MM	1	20	100,70
0501125	1" MM	1	12	123,00
0501132	1.1/4" MM	1	1	283,00
0501140	1.1/2" MM	1	1	524,90
0501150	2" MM	1	1	596,60

Dimensioni a pag.443

DRVM



Con le stesse caratteristiche del DRV, con manometro M1-ABS50.

Codice	DN	Pz. Conf.	Imballo	€/cad
0501315	1/2" MM	1	20	82,90
0501320	3/4" MM	1	20	109,10
0501325	1" MM	1	12	131,20
0501332	1.1/4" MM	1	1	291,50
0501340	1.1/2" MM	1	1	534,40
0501350	2" MM	1	1	606,20

Dimensioni a pag.443

NOTA TECNICA - Diagramma cavitazione dei riduttori Serie DRV

CAVITAZIONE

Il diagramma di cavitazione mostra tre zone di funzionamento del riduttore in funzione delle pressioni a monte e a valle:

Zona C: servizio normale, nessuna cavitazione

Zona B: servizio medio, possibile cavitazione

Zona A: servizio severo, il riduttore cavitava.

Il funzionamento continuo nella zona rossa di cavitazione può causare rapido deterioramento dei particolari interni.

DIMENSIONAMENTO

Esempio 1 (cavitazione)

Riduttore di pressione con:

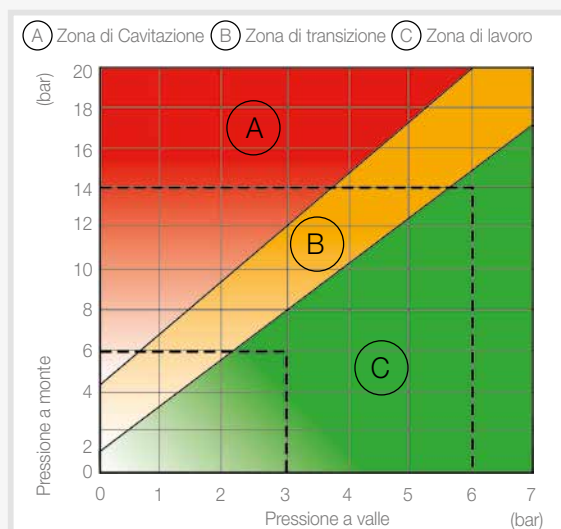
Pressione ingresso P1 = 14 bar

Pressione uscita P2 = 3 bar

Dal diagramma di cavitazione si rileva che il riduttore lavora costantemente nella zona rossa. Per evitare un rapido deterioramento si può ricorrere a due riduttori collegati uno a monte dell'altro.

Riduttore a monte: salto di pressione da 14 a 6 bar (zona verde).

Riduttore a valle: salto di pressione da 6 a 3 bar (zona verde).



DRVN

Riduttore di pressione brevettato a membrana con sede compensata, con manopola per la regolazione della pressione in uscita e scala graduata esterna per una agevole lettura della pressione di taratura. Completo di raccordi a bocchettone. Corpo in ottone CW617N stampato e sabbato. Cartuccia filtrante in acciaio inox. Attacco manometro su ambo i lati: 1/4". Materiali a contatto con fluidi certificati KTW. PN25.

Pressione a valle regolabile: 1,5 e 6 bar. Temperatura di esercizio massima: 30°C.

Impiego per acqua aria e gas neutri. Rumore < 20 dB - Classe 1 in Germania.

Conforme DVGW.

Codice	DN	Pz. Conf.	Imballo	€/cad
0502515	1/2" MM	1	20	63,50
0502520	3/4" MM	1	20	82,90
0502525	1" MM	1	15	100,70
0502532	1.1/4" MM	1	1	229,10
0502540	1.1/2" MM	1	1	439,20
0502550	2" MM	1	1	558,00

Dimensioni a pag.443

DRVMN

Con le stesse caratteristiche del DRVN, con manometro M3A-ABS50.

Codice	DN	Pz. Conf.	Imballo	€/cad
0502615	1/2" MM	1	20	72,50
0502620	3/4" MM	1	20	91,70
0502625	1" MM	1	15	109,10
0502632	1.1/4" MM	1	1	238,80
0502640	1.1/2" MM	1	1	447,40
0502650	2" MM	1	1	566,30

Dimensioni a pag.443

RICAMBI RDRV

Coppia di bocchettoni di ricambio completi di dado e guarnizioni per riduttori di pressione Serie DRV.



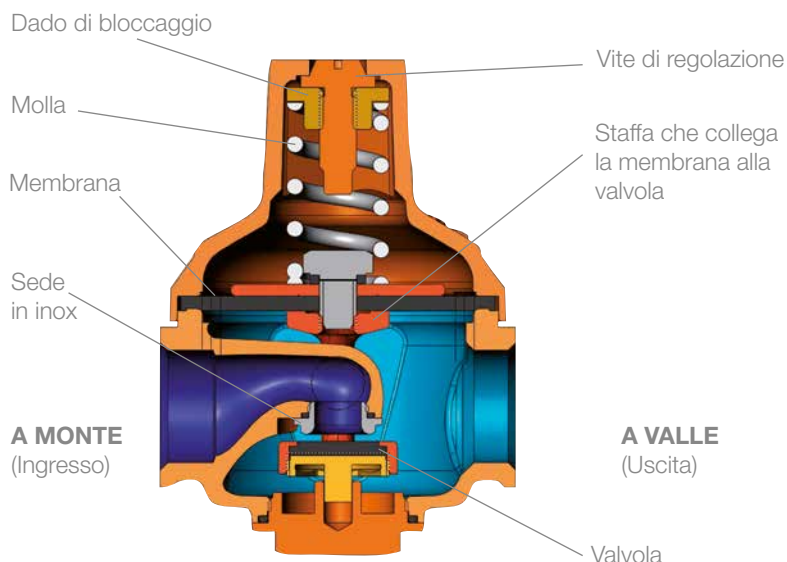
Codice	DN	Pz. Conf.	Imballo	€/cad
0599001	1/2" MM	1	10	11,40
0599002	3/4" MM	1	10	19,90
0599003	1" MM	1	10	27,60
0599004	1.1/4" MM	1	10	43,80
0599005	1.1/2" MM	1	10	85,40
0599006	2" MM	1	10	108,70

Riduttori di pressione Desbordes

I riduttori di pressione Desbordes hanno il corpo in bronzo, sono insensibili a calcare ed impurità e non necessitano di un filtro interno che può intasarsi e causare delle perdite di carico. Non necessitano di manutenzione. Sono dotati di due prese laterali per manometro (1/4"). Possono essere installati in tutte le posizioni a condizione che venga rispettato il senso di scorrimento indicato dalla freccia.

Con tenuta in EPDM sono idonei per acqua, per aria compressa solo se priva di oli o grassi. Membrane in altri materiali disponibili a richiesta.

I riduttori di pressione Desbordes sono garantiti 5 anni.

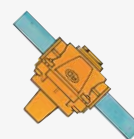
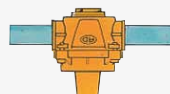
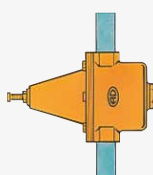
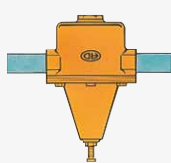
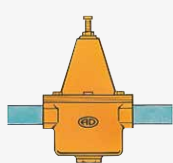


Quando non c'è richiesta di flusso, la membrana del regolatore è sottoposta per tutta la sua superficie inferiore alla pressione a valle. La forza data da questa pressione comprime la molla e, quando diventa superiore alla forza di quest'ultima fa chiudere la valvola.

La pressione a valle è dunque mantenuta al valore impostato.

Quando vi è richiesta di acqua, la pressione a valle tende a diminuire e la molla respinge la membrana facendo aprire la valvola.

In presenza di flusso prolungato si verifica un'autoregolazione dell'apertura della valvola. Il riduttore di pressione DESBORDES è quindi un regolatore di pressione.

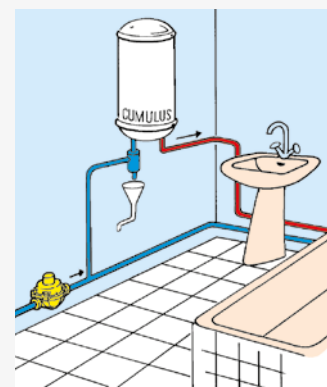


INSTALLAZIONE

Per la derivazione dell'acqua domestica, i riduttori di pressione DESBORDES si montano immediatamente dopo il contatore e proteggono così tutta l'installazione.

Se c'è rischio di gelo, devono essere spurgati.

Possono essere montati in tutte le posizioni purché venga rispettato il senso di scorrimento indicato dalla freccia.



SERIE 10

Riduttori di pressione a membrana con corpo in bronzo e due prese laterali per manometro (1/4"). **Serie per grosse portate.** Pressione massima a monte: 25 bar, temperatura massima: 80°C.

Campo di regolazione a valle: da 1 a 6 bar (valore indicativo secondo norma EN1567). **Membrana EPDM: per acqua (standard). Membrane per altri fluidi: a richiesta.**

Approvazioni: ACS (Attestation de Conformité Sanitaire).



10 BIS: entrata femmina, uscita femmina.

Codice	DN mm	DN"	Attacco	Pz. Conf.	Imballo	€/cad
149B7003	10	3/8	FF	1	1	167,30
149B7004	15	1/2	FF	1	1	151,60
149B7005	20	3/4	FF	1	1	192,10
149B7006	25	1	FF	1	1	269,40
149B7007	32	1 1/4	FF	1	1	501,70
149B7008	40	1 1/2	FF	1	1	696,70
149B7009	50	2	FF	1	1	972,30
149B7011	65	2 1/2	FF	1	1	1.641,40
149B7012	80	3	FF	1	1	2.012,70
149B7225	100	4	FF	1	1	3.552,80

Dimensioni a pag.443

10 TER: a flange PN16.



Codice	DN mm	DN"	Attacco	Pz. Conf.	Imballo	€/cad
149B7032	32	1 1/4	FLANGIATO	1	1	1.105,60
149B7033	40	1 1/2	FLANGIATO	1	1	1.368,90
149B7034	50	2	FLANGIATO	1	1	1.763,60
149B7036	65	2 1/2	FLANGIATO	1	1	2.705,40
149B7037	80	3	FLANGIATO	1	1	3.369,20
149B7226	100	4	FLANGIATO	1	1	4.953,30

Dimensioni a pag.443

SERIE 11

Riduttori di pressione a membrana con corpo in bronzo e sede in inox, due prese laterali per manometro (1/4"). Pressione massima a monte: 25 bar, temperatura massima: 80°C. Campo di regolazione a valle: da 1 a 5,5 bar (valore indicativo secondo norma EN1567). Consegna prerogolati a 3 bar. Con montaggio di una molla di compensazione (RC) si ottengono delle regolazioni a valle a partire da 0,5 bar (DN 1/2" e 3/4" - modelli 11RC, 11BIS RC). **Membrana EPDM: per acqua (standard). Modelli RC e membrane per altri fluidi a richiesta**

Approvazioni: ACS (Attestation de Conformité Sanitaire).



11: entrata maschio/uscita maschio.

Codice	DN mm	DN"	Attacco	Pz. Conf.	Imballo	€/cad
149B7054	15	1/2	MM	1	1	163,90
149B7055	20	3/4	MM	1	1	209,90
149B7489	25	1	MM	1	1	289,30
149B7548	32	1 1/4	MM	1	1	386,00
149B7567	40	1 1/2	MM	1	1	671,70
149B7565	50	2	MM	1	1	743,10

Dimensioni a pag.444

11BIS: entrata femmina, uscita femmina



Codice	DN mm	DN"	Attacco	Pz. Conf.	Imballo	€/cad
149B7056	15	1/2	FF	1	1	119,40
149B7057	20	3/4	FF	1	1	153,30
149B7314	25	1	FF	1	1	253,90
149B7549	32	1 1/4	FF	1	1	358,40
149B7558	40	1 1/2	FF	1	1	597,50
149B7561	50	2	FF	1	1	652,60

Dimensioni a pag.444



11DO: entrata ed uscita maschio a bocchettoni

Codice	DN mm	DN"	Attacco	Pz. Conf.	Imballo	€/cad
149B7640	15	1/2	MM	1	1	144,20
149B7641	20	3/4	MM	1	1	174,80
149B7228	25	1	MM	1	1	248,30
149B7550	32	1 1/4	MM	1	1	361,00
149B7559	40	1 1/2	MM	1	1	607,60
149B7562	50	2	MM	1	1	703,70
149B7218	20*	3/4	MM	1	1	174,80

* Codice in esaurimento - con calotta superiore in materiale composito che permette la lettura diretta della regolazione.

Dimensioni a pag.444

SERIE 7

Riduttori di pressione a membrana, corpo in bronzo. Prese laterali per manometro (1/4"). Pressione massima a monte: 16 bar, temperatura massima: 80°C. Campo di regolazione a valle: da 1 a 5,5 bar (valore indicativo secondo norma EN1567). Consegnato prerogolato a 3 bar (Solo con tenuta EPDM)

Approvazioni: ACS (Attestation de Conformité Sanitaire).



MULTI 7: comprende 3 raccordi che permettono 16 possibili attacchi 1/2" e 3/4".

Codice	Descrizione	DN mm	DN"	Caratteristica	Pz. Conf.	Imballo	€/cad
149B7540	RDP MULTI7 DN20	20	3/4	Multiraccordi	1	1	111,40

Dimensioni a pag.444



7 BIS: entrata femmina, uscita femmina. **Membrana EPDM: per acqua (standard). Membrane per altri fluidi: a richiesta.**

Codice	DN mm	DN"	Attacco	Pz. Conf.	Imballo	€/cad
149B7209	15	1/2	FF	1	1	46,20
149B7210	20	3/4	FF	1	1	52,10
149B7552	25	1	FF	1	1	96,90
149B7553	32	1 1/4	FF	1	1	179,20
149B7554	40	1 1/2	FF	1	1	254,20
149B7555	50	2	FF	1	1	381,50

Dimensioni a pag.444



487

PORTA-MANOMETRO

Femmina/maschio con presa quadra femmina 1/4". In bronzo.

Codice	Descrizione	DN mm	DN"	PN	Pz. Conf.	Imballo	€/cad
149B7179	PORTA-MANOMETRO	15/21	1/2	-	1	1	22,40
149B7180	PORTA-MANOMETRO	20/27	3/4	-	1	1	25,90
149B7181	PORTA-MANOMETRO	26/34	1	-	1	1	32,00
149B7182	PORTA-MANOMETRO	33/42	1 1/4	-	1	1	52,50
149B7183	PORTA-MANOMETRO	40/49	1 1/2	-	1	1	60,10
149B7184	PORTA-MANOMETRO	50/60	2	-	1	1	82,00
149B7185	PORTA-MANOMETRO	60/70	2 1/4	-	1	1	101,30
149B7186	PORTA-MANOMETRO	66/76	2 1/2	-	1	1	110,30
149B7187	PORTA-MANOMETRO	80/90	3	-	1	1	127,50

DRVD16

Riduttore di pressione flangiato a sede unica compensata a molla con attacchi manometro a monte e a valle da 1/4". Corpo, calotta e flange in ghisa con verniciatura epossidica. PN16. Pressioni regolabili a valle: esecuzione standard: 1,5÷6 bar.

Esecuzione speciale: 2÷8 bar/4÷12 bar. Regolazione della pressione: rotazione oraria per incremento della pressione, rotazione antioraria per diminuzione della pressione. Installazione su tubazioni in orizzontale nel rispetto del senso di flusso. Impiego per acqua. Temperatura da 0 a 40°C. Attacchi flangiati UNI 1092-2.

Codice	DN	bar	Pz. Conf.	Imballo	€/cad
0504053	50	1,5 - 6	1	1	965,30
0504068	65	1,5 - 6	1	1	1.324,30
0504083	80	1,5 - 6	1	1	1.463,90
0504103	100	1,5 - 6	1	1	1.960,90
0504128	125	1,5 - 6	1	1	3.217,70
0504153	150	1,5 - 6	1	1	4.060,10
0504203	200	1,5 - 6	1	1	7.526,30
0504054	50	2 - 8	1	1	1.052,30
0504069	65	2 - 8	1	1	1.463,90
0504084	80	2 - 8	1	1	1.657,20
0504104	100	2 - 8	1	1	2.209,50
0504129	125	2 - 8	1	1	3.300,60
0504154	150	2 - 8	1	1	4.446,80
0504204	200	2 - 8	1	1	8.106,20
0504055	50	4 - 12	1	1	1.150,30
0504070	65	4 - 12	1	1	1.602,00
0504085	80	4 - 12	1	1	1.822,90
0504105	100	4 - 12	1	1	2.444,40
0504130	125	4 - 12	1	1	3.590,70
0504155	150	4 - 12	1	1	4.874,70
0504205	200	4 - 12	1	1	9.224,90

Dimensioni a pag.444

DRVD25

Con le stesse caratteristiche del DRVD16, con PN25.
Su richiesta disponibile anche versione PN40.

Codice	DN	bar	Pz. Conf.	Imballo	€/cad
0504050	50	1,5 - 6	1	1	965,30
0504065	65	1,5 - 6	1	1	1.324,30
0504080	80	1,5 - 6	1	1	1.491,40
0504100	100	1,5 - 6	1	1	1.988,70
0504125	125	1,5 - 6	1	1	2.941,60
0504150	150	1,5 - 6	1	1	3.714,80
0504200	200	1,5 - 6	1	1	7.360,60
0504051	50	2 - 8	1	1	1.052,30
0504066	65	2 - 8	1	1	1.338,10
0504081	80	2 - 8	1	1	1.657,20
0504101	100	2 - 8	1	1	2.209,50
0504126	125	2 - 8	1	1	3.521,50
0504151	150	2 - 8	1	1	4.446,80
0504201	200	2 - 8	1	1	7.982,00
0504052	50	4 - 12	1	1	1.150,30
0504067	65	4 - 12	1	1	1.560,60
0504082	80	4 - 12	1	1	1.850,50
0504102	100	4 - 12	1	1	2.347,60
0504127	125	4 - 12	1	1	3.300,60
0504152	150	4 - 12	1	1	4.529,60
0504202	200	4 - 12	1	1	8.631,20

Dimensioni a pag.444

NOTA TECNICA - Riduttori di pressione Serie DRVD

Il riduttore di pressione a molla Serie DRVD è una valvola in grado di ridurre e stabilizzare automaticamente la pressione del fluido a valle ad un valore costante prestabilito, indipendentemente dalle variazioni delle condizioni a monte sia di pressione che di portata.

Viene utilizzato all'entrata della tubazione di alimentazione sia per esigenze di **sicurezza** (per mantenere pressione della rete a valle ad un valore inferiore al massimo ammissibile) sia per esigenze di **funzionalità** (far lavorare la rete a valle ad una pressione costante e diminuire i consumi).

- Legenda:**
- | | |
|-------------------------|--------------------------|
| 1 Corpo | 6 Anello di tenuta |
| 2 Calotta | 7 Boccole di scorrimento |
| 3 Otturatore | 8 Guarnizione a labbro |
| 4 Guarnizione di tenuta | 9 Vite di taratura |
| 5 Molla | 10 Viti calotta |

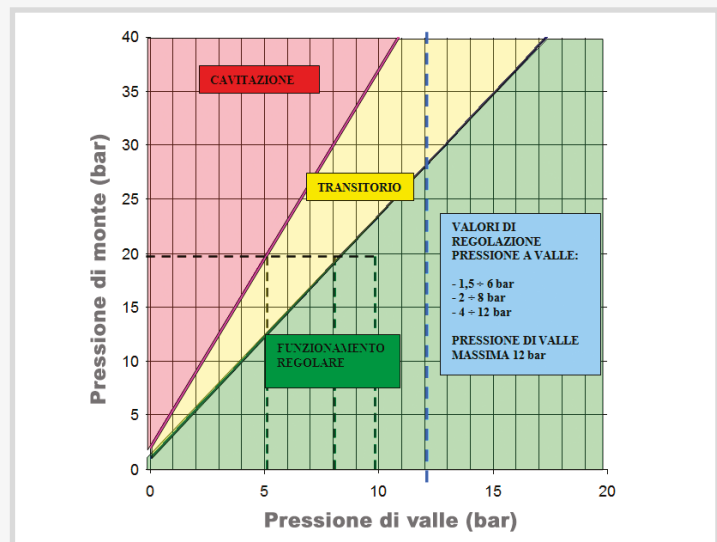
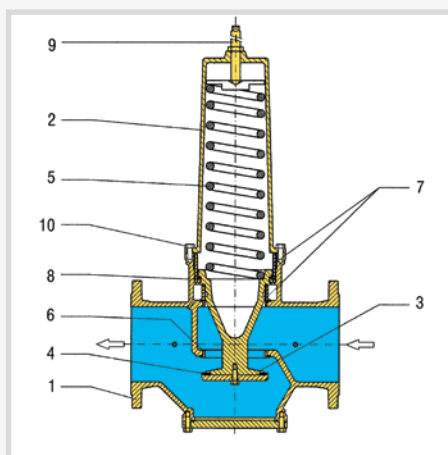


DIAGRAMMA CAVITAZIONE

Il diagramma di cavitazione mostra tre aree di lavoro del riduttore in funzione delle pressioni a monte e a valle. Evitare il funzionamento continuo nella zona di transitorio e di cavitazione.

Esempio:
 P monte = 20 bar
 P valle = 10 bar

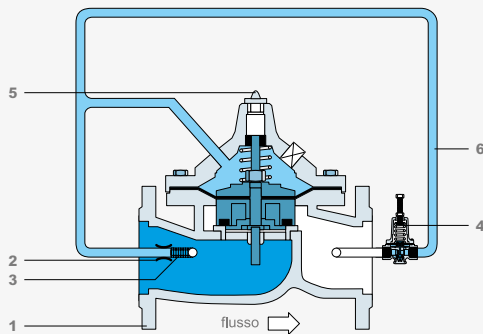
In questo caso non ci sono problemi di cavitazione e la pressione a valle per un breve periodo può scendere sino a valori compresi tra 5÷8,5 bar.

PR500

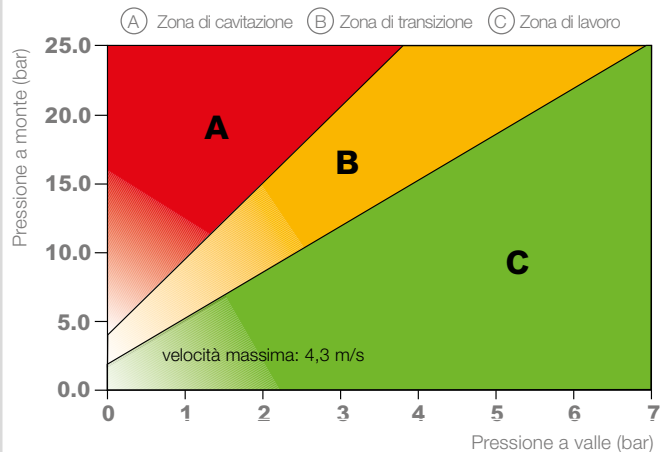
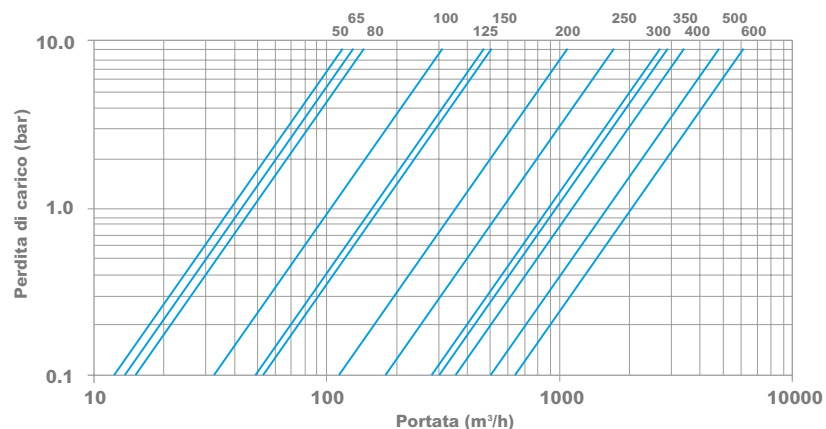
Valvola di regolazione autoazionata per la riduzione e stabilizzazione della pressione a valle. Facile da installare e semplice da regolare. Corpo: ghisa sferoidale GGG40. Rivestimento corpo esterno e interno: materiale epossidico membrana: NBR. Temperatura massima di esercizio: +70°C. PN 16 e PN 25. Campo di regolazione del dispositivo pilota: Standard: 1,4÷12 bar. A richiesta: 0,1÷2 bar, 7÷21 bar. Fluido: acqua.

Codice	DN	Pn	Pz. Conf.	Imballo	€/cad
149F049790	50	16	1	1	1.340,10
149B049308	65	16	1	1	1.358,60
149F049791	80	16	1	1	1.405,20
149B049309	100	16	1	1	2.062,80
149B049310	125	16	1	1	2.581,10
149B049311	150	16	1	1	2.965,20
149F049793	200	16	1	1	5.256,80
149B041486	50	25	1	1	1.407,20
149B045777	65	25	1	1	1.426,50
149B050120	80	25	1	1	1.475,50
149B046159	100	25	1	1	2.165,90
149B047065	125	25	1	1	2.710,10
149B046870	150	25	1	1	3.113,40
149B049503	200	25	1	1	5.519,80

Dimensioni a pag.445

NOTA TECNICA**PR500**

- | | |
|----------------------------|-------------------|
| 1 Corpo/Valvola principale | 4 Valvola pilota |
| 2 Orifizio fisso | 5 Sfogo aria |
| 3 Filtro flusso | 6 Tubo flessibile |

DIAGRAMMA CAVITAZIONE**DIAGRAMMA PORTATE / PERDITE DI CARICO**

Valvole di regolazione

Le valvole di regolazione svolgono la funzione di equilibrare, a diversi livelli, la distribuzione dell'acqua nelle reti per favorire il comfort del consumatore e per migliorare l'efficacia dell'approvvigionamento con il minor dispendio d'energia.

CE PED 2014/68/UE
per tutte le valvole di regolazione
PN 10/16 et 25
DN 40 à 200 : cat 4.3
DN 250 et 300 : cat. I

PN secondo EN 1092-2

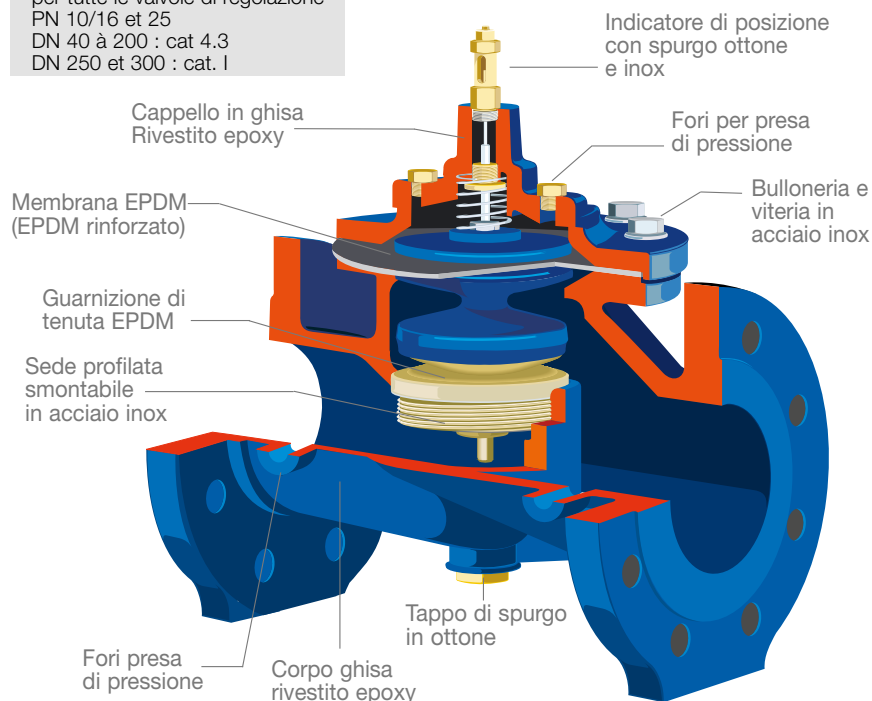
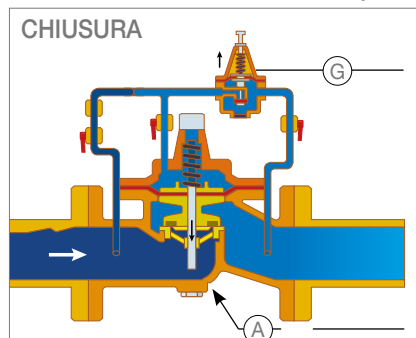


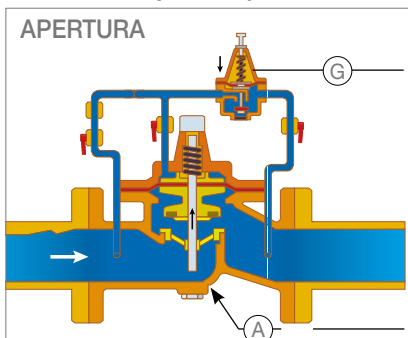
TABELLE PRESSIONE PER VALVOLE DI REGOLAZIONE

DN	PN	PFA	PS	Cat
"	mm	bar	L1 L2 G1 G2	
1 1/2"	10/16	16	16 16 x x	4.3
40 et 50	10/16	16	16 16 x x	4.3
65	10/16	16	16 16 x x	4.3
80	10/16	16	16 16 x x	4.3
100	10/16	16	16 16 x x	4.3
125	10/16	16	16 16 x x	4.3
150	10/16	16	16 16 x x	4.3
200	10	10	10 10 x x	4.3
250	10	10	10 10 x x	I
300	10	10	10 10 x x	I
200	16	16	10 16 x x	4.3
250	16	16	10 16 x x	I
300	16	16	10 16 x x	I
1 1/2"	25	25	25 25 x x	4.3
40 et 50	25	25	25 25 x x	4.3
65	25	25	25 25 x x	4.3
80	25	25	25 25 x x	4.3
100	25	25	20 25 x x	4.3
125	25	25	16 25 x x	4.3
150	25	25	13 25 x x	4.3
200	25	25	10 25 x x	4.3
250	25	25	10 25 x x	I
300	25	25	10 25 x x	I

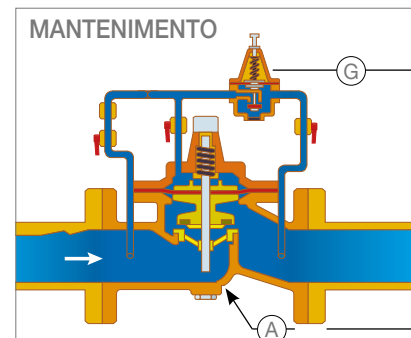
PRINCIPI DI FUNZIONAMENTO (stabilizzatrice a valle tipo C101)



Quando la pressione a valle aumenta, il pilota G si chiude, la pressione contenuta nel circuito si applica sulla membrana della valvola A e tende a chiuderne l'otturatore.



Quando la pressione a valle diminuisce, il pilota G si apre, la pressione contenuta nel circuito si applica più debolmente sulla membrana della valvola A e tende ad aprirne l'otturatore.



Quando il pilota si apre o si chiude, la pressione viene esercitata in misura variabile sulla membrana della valvola e l'otturatore della stessa tende ad aprirsi o chiudersi di conseguenza.

SCELTA DEL DIAMETRO

Per dare una dimensione corretta alla valvola ed evitare dei malfunzionamenti spiacevoli (rumore, usura eccessiva, errata regolazione) provocati da un sovradimensionamento o da un sottodimensionamento, utilizzare la tabella qui sotto:

1. Per un'applicazione che necessita di una grande variazione di portata, bisogna utilizzare due valvole installate in parallelo.
2. Le portate massime indicate nella tabella sono state misurate ad una velocità di 4,5 m/secondo. La valvola di regolazione può sopportare delle portate più elevate per un momento breve in un limite del 25% al di sopra della portata massima di funzionamento.
3. Per la serie C900: portata minima 1 m/s

Misure	Mini m3/h (tranne C900)	C900	Maxi m3/h
1 1/2"	0,520	//	20,34
40mm	0,675	5	32,00
50mm	0,675	7	32,00
65mm	0,855	14	54,00
80mm	1,600	18	82,00
100mm	2,720	28	127,00
125mm	4,400	44	199,00
150mm	5,280	64	286,00
200mm	13,500	113	509,00
250mm	25,000	177	795,00
300mm	40,900	255	1145,00

C101 - STABILIZZATRICI A VALLE

Controlla e mantiene una pressione a valle ridotta e preregolata ad un valore costante qualsiasi siano le variazioni della pressione a monte e della richiesta.

Approvazioni: ACS (Attestation de Conformité Sanitaire), PED 2014/68/UE.

Codice	Descrizione	DN mm	DN"	PN	Pz. Conf.	Imballo	€/cad
149B001149	C101 DN 40 (F/F)	-	1 1/2 (FF)	-	1	1	2.206,90
149B001158	C101 DN 40	40	-	10/16/25	1	1	1.977,40
149B001175	C101 DN 50	50	-	10/16/25	1	1	1.977,40
149B10106N	C101 DN 65	65	-	10/16/25	1	1	1.977,40
149B10108N	C101 DN 80	80	-	10/16/25	1	1	1.977,40
149B10110N	C101 DN 100	100	-	10/16 1)	1	1	2.384,50
149B10111N	C101 DN 125	125	-	10/16 1)	1	1	3.722,00
149B10112N	C101 DN 150	150	-	10/16 1)	1	1	3.722,00
149B10114N	C101 DN 200	200	-	10 2)	1	1	6.317,00
149B10115N	C101 DN 250	250	-	10 2)	1	1	11.425,40
149B10116N	C101 DN 300	300	-	10 2)	1	1	15.474,50

¹⁾ PN25 a richiesta

²⁾ PN 16 e PN25 a richiesta

Dimensioni su schede tecniche

C301 - STABILIZZATRICI A MONTE

Controlla e mantiene una pressione a monte preregolata qualsiasi siano le variazioni della richiesta a valle. **Approvazioni: ACS (Attestation de Conformité Sanitaire), PED 2014/68/UE.**

Codice	Descrizione	DN mm	DN"	PN	Pz. Conf.	Imballo	€/cad
149B007871	C301 DN 40 (F/F)	-	1 1/2 (FF)	-	1	1	2.417,00
149B007872	C301 DN 40	40	-	10/16/25	1	1	2.118,80
149B007875	C301 DN 50	50	-	10/16/25	1	1	2.118,80
149B30106N	C301 DN 65	65	-	10/16/25	1	1	2.118,80
149B30108N	C301 DN 80	80	-	10/16/25	1	1	2.118,80
149B30110N	C301 DN 100	100	-	10/16 1)	1	1	2.648,20
149B30111N	C301 DN 125	125	-	10/16 1)	1	1	4.168,70
149B30112N	C301 DN 150	150	-	10/16 1)	1	1	4.168,70
149B30114N	C301 DN 200	200	-	10 2)	1	1	6.473,80
149B30115N	C301 DN 250	250	-	10 2)	1	1	11.858,70
149B30116N	C301 DN 300	300	-	10 2)	1	1	16.508,30

¹⁾ PN25 a richiesta

²⁾ PN 16 e PN25 a richiesta

Dimensioni su schede tecniche

C701 - ALTIMETRICA A GALLEGGIANTE



Controlla il livello di un serbatoio e lo mantiene costante per mezzo di un galleggiante. (Tubo 10/12 mm che unisce il galleggiante alla valvola non fornito). PFA max.10 bar.

Approvazioni: ACS (Attestation de Conformité Sanitaire), PED 2014/68/UE.

Codice	Descrizione	DN mm	DN"	PN	Pz. Conf.	Imballo	€/cad
149B010456	C701 DN 40 (F/F)	-	1 1/2 (FF)	-	1	1	2.086,90
149B010458	C701 DN 40	40	-	10/16/25	1	1	2.086,90
149B010463	C701 DN 50	50	-	10/16/25	1	1	2.086,90
149B70106N	C701 DN 65	65	-	10/16/25	1	1	2.199,20
149B70108N	C701 DN 80	80	-	10/16/25	1	1	2.542,60
149B70110N	C701 DN 100	100	-	10/16 1)	1	1	2.860,30
149B70111N	C701 DN 125	125	-	10/16 1)	1	1	4.037,10
149B70112N	C701 DN 150	150	-	10/16 1)	1	1	4.510,20
149B70114N	C701 DN 200	200	-	10 2)	1	1	6.113,00
149B70115N	C701 DN 250	250	-	10 2)	1	1	11.358,80
149B70116N	C701 DN 300	300	-	10 2)	1	1	14.900,00

1) PN25 a richiesta
 2) PN 16 e PN25 a richiesta
 Dimensioni su schede tecniche

C717 - ALTIMETRICA A GALLEGGIANTE



Regola un serbatoio su un volume d'acqua per mezzo di un galleggiante meccanico a 2 posizioni. Si chiude ad un livello alto pre-regolato e si apre ad un livello basso determinato. Differenza max livello 3,6 metri. Tubo 4/6 mm che collega la valvola al galleggiante non fornito. PFA max.10 bar.

Approvazioni: ACS (Attestation de Conformité Sanitaire), PED 2014/68/UE.

Codice	Descrizione	DN mm	DN"	PN	Pz. Conf.	Imballo	€/cad
149B050498	C717 DN 40 (F/F)	-	1 1/2 (FF)	-	1	1	A RICHIESTA
149B010543	C717 DN 40	40	-	10/16/25	1	1	A RICHIESTA
149B010544	C717 DN 50	50	-	10/16/25	1	1	A RICHIESTA
149B71706N	C717 DN 65	65	-	10/16/25	1	1	A RICHIESTA
149B71708N	C717 DN 80	80	-	10/16/25	1	1	A RICHIESTA
149B71710N	C717 DN 100	100	-	10/16 1)	1	1	A RICHIESTA
149B71711N	C717 DN 125	125	-	10/16 1)	1	1	A RICHIESTA
149B71712N	C717 DN 150	150	-	10/16 1)	1	1	A RICHIESTA
149B71714N	C717 DN 200	200	-	10 2)	1	1	A RICHIESTA
149B71715N	C717 DN 250	250	-	10 2)	1	1	A RICHIESTA
149B71716N	C717 DN 300	300	-	10 2)	1	1	A RICHIESTA

1) PN25 a richiesta - 2) PN 16 e PN25 a richiesta
 Dimensioni su schede tecniche

C707 - ALTIMETRICA ELETTRICA

Regola un serbatoio su un volume d'acqua per mezzo di sonde di livello elettriche (non fornite). Si chiude ad un livello alto pre-regolato e si apre ad un livello basso determinato. Altimetriche elettriche. **Approvazioni: ACS (Attestation de Conformité Sanitaire), PED 2014/68/UE.**

Codice	Descrizione	DN mm	DN"	PN	Pz. Conf.	Imballo	€/cad
149B012402	C707 DN 40 (F/F)	-	1 1/2 (FF)	-	1	1	A RICHIESTA
149B010496	C707 DN 40	40	-	10/16/25	1	1	A RICHIESTA
149B010498	C707 DN 50	50	-	10/16/25	1	1	A RICHIESTA
149B70706N	C707 DN 65	65	-	10/16/25	1	1	A RICHIESTA
149B70708N	C707 DN 80	80	-	10/16/25	1	1	A RICHIESTA
149B70710N	C707 DN 100	100	-	10/16 1)	1	1	A RICHIESTA
149B70711N	C707 DN 125	125	-	10/16 1)	1	1	A RICHIESTA
149B70712N	C707 DN 150	150	-	10/16 1)	1	1	A RICHIESTA
149B70714N	C707 DN 200	200	-	10 2)	1	1	A RICHIESTA
149B70715N	C707 DN 250	250	-	10 2)	1	1	A RICHIESTA
149B70716N	C707 DN 300	300	-	10 2)	1	1	A RICHIESTA

1) PN25 a richiesta - 2) PN 16 e PN25 a richiesta

Dimensioni su schede tecniche

C401 - VALVOLA DI SCARICO PER LA PROTEZIONE DALLE SOVRAPRESSIONI

Evacua le sovrappressioni accidentali di una installazione. Specificità: da montare in derivazione.

Approvazioni: ACS (Attestation de Conformité Sanitaire), PED 2014/68/UE.

Codice	Descrizione	DN mm	DN"	PN	Pz. Conf.	Imballo	€/cad
149B008013	C401 DN 40 (F/F)	-	1 1/2 (FF)	-	1	1	2.417,00
149B008015	C401 DN 40	40	-	10/16/25	1	1	2.118,80
149B008022	C401 DN 50	50	-	10/16/25	1	1	2.118,80
149B40106N	C401 DN 65	65	-	10/16/25	1	1	2.118,80
149B40108N	C401 DN 80	80	-	10/16/25	1	1	2.118,80
149B40110N	C401 DN 100	100	-	10/16 1)	1	1	2.648,20
149B40111N	C401 DN 125	125	-	10/16 1)	1	1	4.168,70
149B40112N	C401 DN 150	150	-	10/16 1)	1	1	4.168,70
149B40114N	C401 DN 200	200	-	10 2)	1	1	6.473,80
149B40115N	C401 DN 250	250	-	10 2)	1	1	11.858,70
149B40116N	C401 DN 300	300	-	10 2)	1	1	16.508,30

1) PN25 a richiesta - 2) PN 16 e PN25 a richiesta

Dimensioni su schede tecniche

C801/C802 - VALVOLA A COMANDO ELETTRICO ON/OFF


C801: Valvola normalmente chiusa. La valvola si apre quando è stabilito il contatto. PN secondo elettrovalvola di comando.

C802: Valvola normalmente aperta. La valvola si ferma quando il contatto è stabilito. Valvole funzionanti in piena apertura o chiusura.

Comando elettrico ON/OFF.

Approvazioni: ACS (Attestation de Conformité Sanitaire), PED 2014/68/UE.

Codice	Descrizione	DN mm	DN"	PN	Pz. Conf.	Imballo	€/cad
149B010596	C801 DN 40 (F/F)	-	1 1/2 (FF)	-	1	1	1.936,40
149B010597	C801 DN 40	40	-	10/16/25	1	1	1.936,40
149B010600	C801 DN 50	50	-	10/16/25	1	1	1.936,40
149B80106N	C801 DN 65	65	-	10/16/25	1	1	2.533,70
149B80108N	C801 DN 80	80	-	10/16/25	1	1	2.533,70
149B80110N	C801 DN 100	100	-	10/16 1)	1	1	2.883,80
149B80111N	C801 DN 125	125	-	10/16 1)	1	1	3.707,80
149B80112N	C801 DN 150	150	-	10/16 1)	1	1	4.325,80
149B80114N	C801 DN 200	200	-	10 2)	1	1	7.003,40
149B80115N	C801 DN 250	250	-	10 2)	1	1	9.104,60
149B80116N	C801 DN 300	300	-	10 2)	1	1	13.450,80

1) PN25 a richiesta

2) PN 16 e PN25 a richiesta

Dimensioni su schede tecniche

C901 - CONTROLLO DELLA PORTATA


Controlla e mantiene una portata massima pre-regolata in uscita della valvola qualsiasi siano le variazioni di pressione a monte e a valle.

Approvazioni: ACS (Attestation de Conformité Sanitaire), PED 2014/68/UE.

Codice	Descrizione	DN mm	DN"	PN	Pz. Conf.	Imballo	€/cad
149B011432	C901 DN 40	40	-	10/16/25	1	1	A RICHIESTA
149B011441	C901 DN 50	50	-	10/16/25	1	1	A RICHIESTA
149B90106N	C901 DN 65	65	-	10/16/25	1	1	A RICHIESTA
149B90108N	C901 DN 80	80	-	10/16/25	1	1	A RICHIESTA
149B90110N	C901 DN 100	100	-	10/16 1	1	1	A RICHIESTA
149B90111N	C901 DN 125	125	-	10/16 1)	1	1	A RICHIESTA
149B90112N	C901 DN 150	150	-	10/16 1)	1	1	A RICHIESTA
149B90114N	C901 DN 200	200	-	10 2)	1	1	A RICHIESTA
149B90115N	C901 DN 250	250	-	10 2)	1	1	A RICHIESTA
149B90116N	C901 DN 300	300	-	10 2)	1	1	A RICHIESTA

1) PN25 a richiesta

2) PN 16 e PN25 a richiesta

Dimensioni a pag.445

ALTRI MODELLI DI VALVOLE AUTOMATICHE DI REGOLAZIONE ORDINABILI A RICHIESTA
MANOMETRI

Manometri 10 bar, 16bar, 25 bar : vedere modelli MG1-INOX63 al capitolo 4

KIT adattatore 3/8" – 1/4" M/F per attacco manometro – Rif. 149F010741

Miscelatori termostatici

L'utilizzo dei miscelatori termostatici permette di mantenere costante la temperatura dell'acqua miscelata ad un valore desiderato, al variare della temperatura dell'acqua calda e fredda in ingresso.
Watts dispone di una vasta gamma di miscelatori, che possono essere suddivisi come mostrato nelle tabelle sottostanti.

Controllo della temperatura al punto di utilizzo – Modelli Aquamix



61C

Campo di taratura: $32\div 50^{\circ}\text{C}$
Attacchi FF



61CM

Campo di taratura: $32\div 50^{\circ}\text{C}$
Attacchi bocchettoni MM



62C

Campo di taratura: $42\div 60^{\circ}\text{C}$
Attacchi FF

Controllo della temperatura al punto di ingresso Per installazioni collettive Modelli Ultramix



TX90 - ULTRAMIX

Campo di regolazione temperatura:
 $10\div 50^{\circ}\text{C}$ e $30\div 70^{\circ}\text{C}$

Controllo della temperatura al punto di ingresso Per installazioni collettive ad alte portate e industriali Modelli T70



T70

Campo di regolazione: $10\div 50^{\circ}\text{C}$.

Sistema antilegionella con disinfezione termica programmabile per installazioni collettive



e-ULTRAMIX® è un sistema di nuova generazione progettato per regolare elettronicamente (in locale o da remoto) la temperatura dell'acqua miscelata in installazioni collettive.

È dotato di un'unità di controllo intelligente che consente di programmare in modo automatico cicli di disinfezione termica, prevenendo i rischi legati al batterio della legionella. Comprende anche 3 sonde che assicurano una misurazione della temperatura.

I dati registrati dall'unità di programmazione possono essere recuperati previo utilizzo di una scheda micro-SD, oppure tramite connessione in remoto a un BMS (Modbus) usando l'apposita interfaccia.

Valvole miscelatrici termostatiche

61C - AQUAMIX



Valvola miscelatrice termostatica con 4 posizioni di taratura. Sicurezza antiscottatura. Campo di taratura: 32÷50°C. Pressione max differenziale: 2 bar. Attacchi femmina.

Conforme norme EN 1111 e EN 1287.

Codice	DN	Pz. Conf.	Imballo	€/cad
6109C12	1/2" F	1	36	76,00
6110C34	3/4" F	1	36	76,00
6111C1	1" F	1	36	80,70

Dimensioni a pag.446

61CM - AQUAMIX



Valvola miscelatrice termostatica con 4 posizioni di taratura. Sicurezza antiscottatura. Campo di taratura: 32÷50°C. Pressione max differenziale: 2 bar. Attacchi a bocchettoni maschio.

Conforme norme EN 1111 e EN 1287.

Codice	DN	Pz. Conf.	Imballo	€/cad
61CM12	1/2" M	1	24	109,80
61CM34	3/4" M	1	24	111,90
61CM1	1" M	1	24	114,60

Dimensioni a pag.446

62C - AQUAMIX



Valvola miscelatrice termostatica con 4 posizioni di taratura. Sicurezza antiscottatura. Campo di taratura: 42÷60°C. Pressione max differenziale: 2 bar. Attacchi femmina.

Conforme norme EN 1111 e EN 1287.

Codice	DN	Pz. Conf.	Imballo	€/cad
6209C12	1/2" F	1	36	76,00
6210C34	3/4" F	1	36	76,00
6211C1	1" F	1	36	80,70

Dimensioni a pag.446

Miscelatori termostatici per collettività

e-ULTRAMIX®



Sistema antilegionella con disinfezione termica programmabile composto da:

- miscelatore termostatico a lamina bimetallica con attacchi filettati maschio, corpo in ottone, meccanismo antibloccaggio con filtri e valvole di ritegno, sicurezza antiscottatura, PN 10, temperatura massima in ingresso acqua calda: 85°C, pressione di esercizio raccomandata: 2-4 bar, scarto minimo di temperatura ingresso/uscita: 5°C;
- centralina elettronica per programmazione cicli di disinfezione, memorizzazione dati su micro SD card. Conforme CE, IP20. Alimentazione elettrica: 90-230 VAC - 50/60 Hz. Campo di regolazione temperatura: 30÷70°C, temperatura di disinfezione: 50÷70°C. Con relè ausiliari per gestione scarico, circolazione, produzione A.C.S. (10A / 250VAC NA) ed allarmi (8 A / 250 VAC NO/NC). Interfaccia per telegestione remota;
- sonda acqua miscelata (L=2m)
- sonde a contatto A.C.S. e di ritorno ricircolo (L=3m);
- attuatore elettrico (0-10 VDC, consumo 1.5W, IP54) Lunghezza cavo attuatore/centralina 2m.

Approvazioni: ACS (Attestation de Conformite Sanitaire).

Codice	Descrizione	l/min	n. utenze	Pz. Conf.	Imballo	€/cad
22TX91E37ELECV3	e-ULTRAMIX 3/4"	5-56	1-7	1	1	1.193,50
22TX92E37ELECV3	e-ULTRAMIX 3/4"	5-80	1-10	1	1	1.273,70
22TX93E37ELECV3	e-ULTRAMIX 1"	5-120	1-15	1	1	1.407,90
22TX94E37ELECV3	e-ULTRAMIX 1 1/4"	5-175	1-21	1	1	1.542,00
22TX95E37ELECV3	e-ULTRAMIX 1 1/2"	8-260	1-32	1	1	2.145,30
22TX96E37ELECV3	e-ULTRAMIX 2"	8-400	1-50	1	1	2.681,60

Dimensioni a pag.446

e-KIT



Cartuccia e-ULTRAMIX®

Attuatore. Unità di programmazione. Micro SD card. Cavo e sonde (miscelatrice e di ritorno).

Codice	Per modelli	l/min	n. utenze	Pz. Conf.	Imballo	€/cad
22TX1E37EKITV3	e-KIT 3/4"	5-56	1-7	1	1	953,00
22TX2E37EKITV3	e-KIT 3/4"	5-80	1-10	1	1	953,00
22TX3E37EKITV3	e-KIT 1"	5-120	1-15	1	1	1.174,00
22TX4E37EKITV3	e-KIT 1 1/4"	5-175	1-21	1	1	1.312,10
22TX5E37EKITV3	e-KIT 1 1/2"	8-260	1-32	1	1	1.657,30
22TX6E37EKITV3	e-KIT 2"	8-400	1-50	1	1	1.795,30

Dimensioni a pag.446

RICAMBI e-ULTRAMIX®

Cartuccia di ricambio per miscelatore termostatico e-ULTRAMIX®



Codice	Per modelli	l/min	n. utenze	Pz. Conf.	Imballo	€/cad
22TX1E37ECARTV3	e-CARTUCCIA 3/4"	5-56	1-7	1	1	391,80
22TX2E37ECARTV3	e-CARTUCCIA 3/4"	5-80	1-10	1	1	391,80
22TX3E37ECARTV3	e-CART 1"	5-120	1-15	1	1	477,20
22TX4E37ECARTV3	e-CART 1 1/4"	5-175	1-21	1	1	524,40
22TX5E37ECARTV3	e-CART 1 1/2"	8-260	1-32	1	1	744,50
22TX6E37ECARTV3	e-CART 2"	8-400	1-50	1	1	1.039,00

ACCESSORI e-ULTRAMIX



Protezione antiscottature. Corpo in ottone cromato. Pressione massima: 10bar, dinamica: 5bar.

Codice	Per modelli	Pz. Conf.	Imballo	€/cad
2297155	PROTEZ. ANTISCOT. MF 1/2"	1	1	40,20
2297156	PROTEZ. ANTISCOT. M 24X1 CON AREATORE	1	1	40,20

ELETTROVALVOLA NORMALMENTE CHIUSA



Accessorio antiscottature per miscelatore (al di fuori della disinfezione termica)
 Relè d'allarme gestito come comando della valvola normalmente chiusa.
 Soluzione da utilizzare insieme alle protezioni antiscottatura.
 Non protegge i punti di erogazione durante la disinfezione termica.

Codice 220V / 50 Hz	Codice 24V / 50 Hz	Codice 24V CC	Diametro	Pz. Conf.	Imballo	€/cad
149B6969	149B6982	149B6995	3/4"	1	1	124,20
149B6970	149B6983	149B6996	1"	1	1	146,10
149B6971	149B6984	149B6997	1 1/4"	1	1	233,10
149B6972	149B6985	149B6998	1 1/2"	1	1	265,90
149B6973	149B6986	149B6999	2"	1	1	329,20

DISPOSITIVO ANTI-MICROINTERRUZIONI (D.E.R.)



Mantiene aperta l'elettrovalvola in caso di momentanea interruzione della corrente elettrica (da 4 a 10 secondi). Non protegge i punti di erogazione durante la disinfezione termica.

Codice	Dimensioni	Pz. Conf.	Imballo	€/cad
22L0908905	165 x 140 x 155	1	1	231,00

KIT SONDA REMOTA "REMOTE PROBE KIT"



Installato sulle reti di acqua calda sanitaria, con o senza circuito di ricircolo, consente di misurare la temperatura dell'acqua miscelata. Il sensore di misura è provvisto di una tasca e può essere collegato direttamente agli appositi ingressi del miscelatore e-ULTRAMIX® (acqua miscelata, circuito di ritorno, acqua calda sanitaria, ecc.) o ad altri componenti con una resistenza elettrica NTC di 10 KΩa a 25°C. Precisione di ± 0,5 °C.

Codice	DN "	DN mm	Utenze *	Pz. Conf.	Imballo	€/cad
22029700	3/4"	20 x 27	1_10	1	1	109,40
22029701	1"	26 X 34	1_15	1	1	127,70
22029702	1 1/4"	33 X 42	1_21	1	1	139,80
22029703	1 1/2"	40 X 49	1_32	1	1	176,30
22029704	2"	50 X 60	1_50	1	1	181,10

*Valore indicativo. Tenere conto del numero di punti di erogazione collegati alla stessa rete e degli effetti dell'uso simultaneo.

INVOLUCRO A TENUTA STAGNA IP55 e-ULTRAMIX®



Involucro a tenuta stagna per il montaggio a parete con grado di protezione IP55, ideale per proteggere i dispositivi collegati alla rete elettrica da tutti i possibili agenti aggressivi (polvere, umidità, schizzi d'acqua, ecc.). Provvisto di alloggiamento e piastra per fissare l'unità di programmazione e-ULTRAMIX®.

Uscita per cavo con passacavo (4 x ISO16 e 1 x ISO20) e tasselli.
 4 staffe per il montaggio a parete. Viti per il montaggio a parete non in dotazione.

Codice	Dimensioni	Pz. Conf.	Imballo	€/cad
22029800	240 X 190 X 94	1	1	303,90

TX90 - ULTRAMIX

Miscelatori termostatici a vista per installazioni collettive come piscine, centri sportivi, scuole, caserme, fabbriche, campeggi, ospedali, stazioni termali ecc. che permettono la regolazione e il mantenimento ad un valore costante della temperatura dell'acqua miscelata anche in presenza di variazioni di pressione (massimo 1.5 bar). Corpo in ottone.

Coperchio grigio epossidico con manopola graduata blu (Cod. E).

Coperchio cromato con manopola graduata bianca (Cod. C).

Meccanismo antibloccaggio con filtri e valvole di ritegno.

Lamina bimetallica in acciaio con rilsan per deposito elettrostatico.

Campo di regolazione temperatura: 10÷50°C e 30÷70°C (solo per i modelli con coperchio epossidico) con possibilità di bloccaggio. Sicurezza anticottatura: chiusura dell'acqua in meno di due secondi in caso di mancanza di acqua fredda.

PN10. Temperatura massima acqua calda: 85°C.

Portate garantite con pressione dinamica a monte: 3 bar.

Ingresso acqua calda previsto a sinistra, uscita acqua miscelata in verticale.

Scarto minimo di temperatura ingresso/uscita: 5°C.

Conforme norme UNI EN 1111/00 e UNI EN 1287/02.

Approvazioni: ACS (Attestation de Conformite Sanitaire).

Codice	DN	Reg. temp.	n. utenze	l/min	Pz. Conf.	Imballo	€/cad
TX91E	3/4"M	10-50°C	1-7	3-56 *	1	1	381,20
TX92E	3/4"M	10-50°C	1-10	3-80 *	1	1	390,80
TX93E	1"M	10-50°C	1-15	3-120 *	1	1	540,10
TX94E	1.1/4"M	10-50°C	1-21	5-175 *	1	1	773,50
TX95E	1.1/2"M	10-50°C	1-32	5-260 *	1	1	1.129,60
TX96E	2"M	10-50°C	1-50	6-400 *	1	1	1.363,10
TX91C	3/4"M	10-50°C	1-7	3-56 *	1	1	487,30
TX92C	3/4"M	10-50°C	1-10	3-80 *	1	1	517,70
TX93C	1"M	10-50°C	1-15	3-120 *	1	1	639,40
TX94C	1.1/4"M	10-50°C	1-21	5-175 *	1	1	900,50
TX95C	1.1/2"M	10-50°C	1-32	5-260 *	1	1	1.283,00
TX96C	2"M	10-50°C	1-50	6-400 *	1	1	1.546,70
TX91E37	3/4"M	30-70°C	1-7	3-56 *	1	1	381,20
TX92E37	3/4"M	30-70°C	1-10	3-80 *	1	1	390,80
TX93E37	1"M	30-70°C	1-15	3-120 *	1	1	540,10
TX94E37	1.1/4"M	30-70°C	1-21	5-175 *	1	1	773,50
TX95E37	1.1/2"M	30-70°C	1-32	5-260 *	1	1	1.129,60
TX96E37	2"M	30-70°C	1-50	6-400 *	1	1	1.363,10

Dimensioni a pag.447

*a titolo indicativo tenere conto del coefficiente di simultaneità

RICAMBI CAR-TX90

Cartuccia di ricambio per miscelatori collettivi Serie TX90 ULTRAMIX.



Codice	Per modelli	l/min	Pz. Conf.	Imballo	€/cad
TX1	TX91E, TX91C	3-56	1	1	348,20
TX2	TX92E, TX92C	3-80	1	1	348,20
TX3	TX93E, TX93C	3-120	1	1	424,20
TX4	TX94E, TX94C	5-175	1	1	466,10
TX5	TX95E, TX95C	5-260	1	1	595,60
TX6	TX96E, TX96C	6-400	1	1	923,50

T70



Miscelatore termostatico per impianti di ACS centralizzata, ad alte portate: condomini, industrie, alberghi, ospedali, scuole ecc. Corpo in ghisa e parti interne in bronzo e ottone. Serie flangiata PN16. Campo di regolazione: 10÷50°C. A richiesta 30÷70°C. PN10. Temperatura massima: 85°C.

Portate garantite con pressioni dinamiche a monte: 3 bar. Pressione dinamica max: 6 bar.

Ingresso acqua calda previsto a sinistra e acqua fredda a destra; uscita dell'acqua miscelata in verticale. È necessario prevedere agli ingressi dell'acqua calda/fredda un filtro, una valvola di ritegno. L'adozione di questo apparecchio assolve l'obbligo di legge DPR 412/93 relativo alla produzione di acqua calda sanitaria.

Conforme norme UNI EN 1111/00 e UNI EN 1287/00.

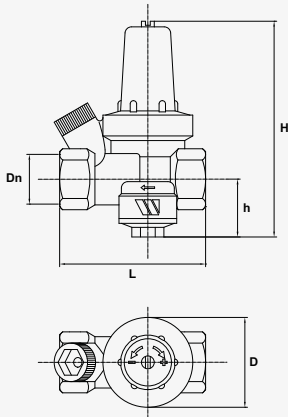
Codice	DN	N. utenze	l/min	Pz. Conf.	Imballo	€/cad
T70065	65	1-36	10-360*	1	1	3.742,50
T70080	80	1-70	12-700*	1	1	4.377,70
T70100	100	2-120	14-1200*	1	1	5.965,90

Dimensioni a pag.447

*a titolo indicativo tenere conto del coefficiente di simultaneità

Dimensioni d'ingombro

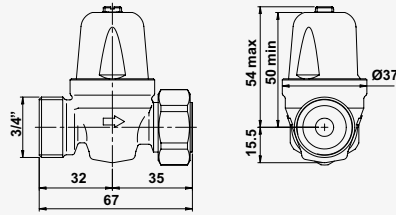
DRV/E



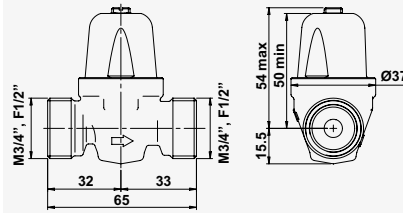
DN	L	D	H	h
1/2"	64	42	93	23
3/4"	75	45	112	30

REDUBAR

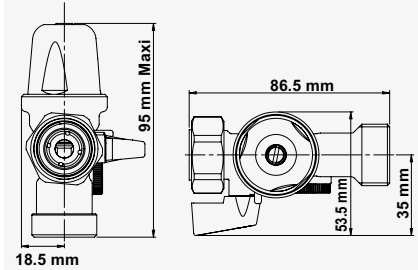
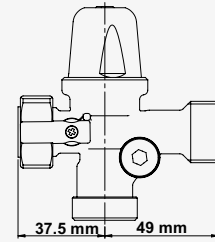
cod. 82500



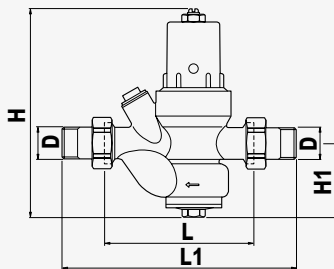
cod. 82501



REDUBLOC

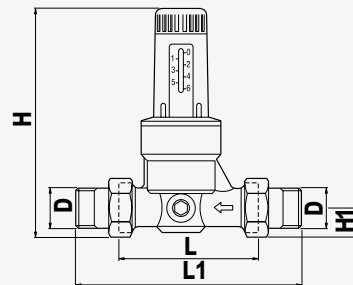


DRV/DRVM



DN	L	L1	H	H1
1/2"	97	152	135	48
3/4"	110	171	155	58
1"	120	191	182	66
1.1/4"	140	211	227	75
1.1/2"	160	246	255	82
2"	175	261	262	88

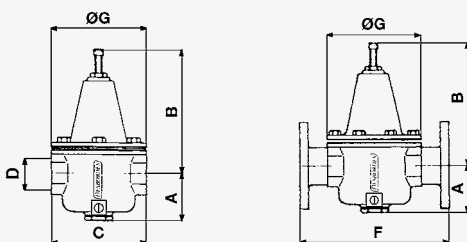
DRVN/DRVMN



DN	L	L1	H	H1
1/2"	84	135	113	16,5
3/4"	94	151	133	20,5
1"	104	161	140	26
1.1/4"	109	175	192	29,5
1.1/2"	134	214	200	36
2"	144	224	205	42

10BIS

10TER

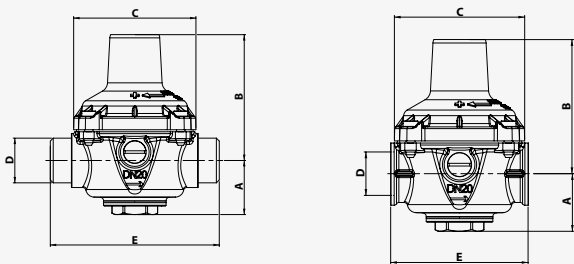


DN	D mm	D "	A mm	B mm	C mm	F mm	G mm
10	3/8	12/17	48	120	92	-	92
15	1/2	15/21	48	120	92	-	92
20	3/4	20/27	55	130	108	-	108
25	1	26/34	60	160	123	-	123
32	1 1/4	33/42	77	180	155	240	155
40	1 1/2	40/49	84	205	172	260	172
50	2	50/60	105	235	198	288	198
65	2 1/2	66/76	118	270	215	305	215
80	3	80/90	143	300	234	330	234

Dimensioni d'ingombro

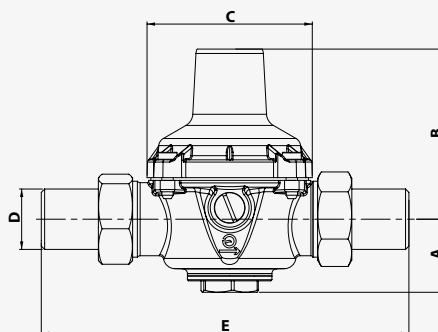
11

11BIS



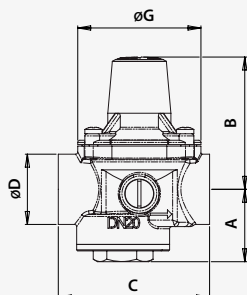
DN	D mm	D "	A mm	B mm	C mm	E 11 mm	E11BIS mm
15	15/21	1/2	230	160	85	165	85
20	20/27	3/4	290	170	85	165	95
25	26/34	1	310	175	85	265	95
32	33/42	1 1/4	350	190	120	210	100
40	40/49	1 1/2	350	190	120	210	110
50	50/60	2	400	200	150	285	125

11DO



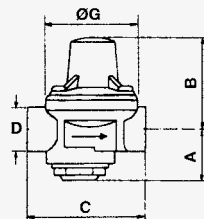
DN	D mm	D "	A mm	B mm	C mm	E mm
15	15/21	1/2	31	60	59	140
20	20/27	3/4	32	75	73	160
25	26/34	1	40	102	94	180
32	33/42	1 1/4	51	179	104	200
40	40/49	1 1/2	46	185	104	220
50	50/60	2	54	194	104	250

MULTI 7



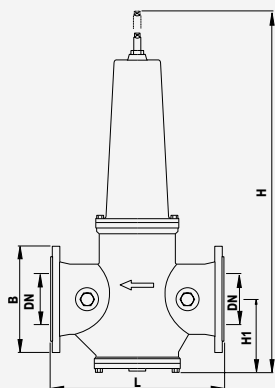
DN	D mm	D "	A mm	B mm	C mm	G mm
20	20/27	3/4	33	61	70	57

7BIS

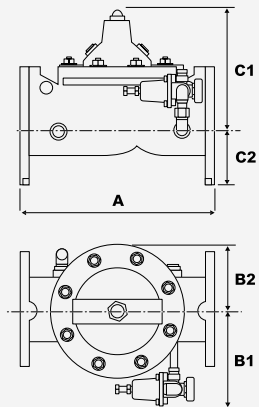


DN	D mm	D "	A mm	B mm	C mm	G mm
15	15/21	1/2	30	56	64,5	50
20	20/27	3/4	33,5	61	70	57
25	26/34	1	30	68	81	70
32	33/42	1 1/4	34,5	91	97	81
40	40/49	1 1/2	36,5	106	110	92
50	50/60	2	45,5	106	135	120

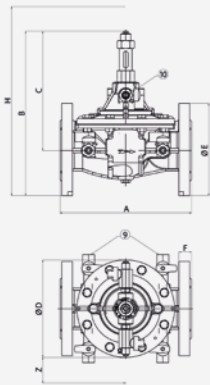
DRVD16 - DRVD25



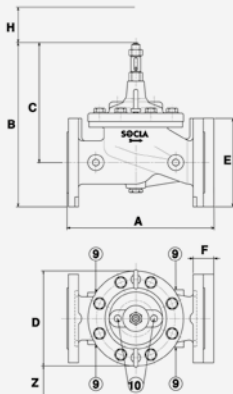
DN	L	H	H1	B
50	230	382	82	165
65	290	440	90	185
80	310	490	100	200
100	350	561	121	220
125	400	712	152	250
150	450	839	169	285
200	550	1284	234	340

Dimensioni d'ingombro**PR500**

DN	PN	A	B1	B2	C1	C2
50	10/16/25	230	160	85	165	85
65/80	10/16/25	290	170	85	165	95
80	10/16/25	310	175	85	265	95
100	10/16	350	190	120	210	100
100	25	350	190	120	210	110
125	10/16	400	200	150	285	125
125	25	400	200	150	285	145
150	10/16	480	210	150	285	170
150	25	480	210	150	285	150

VALVOLE DI REGOLAZIONE (tutti i modelli tranne C901)

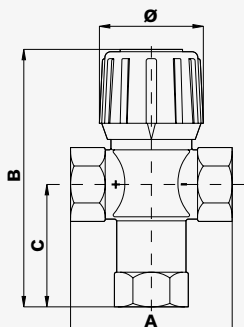
DN "	A mm	B mm	C mm	ØD mm	ØE mm	F mm	H mm	Z mm	9 "	10 "
1 1/2 (F/F)	230	267	210	170	6 pans ⁽¹⁾	-	400	254	1/4	3/8
40	230	285	210	170	152	23	400	254	1/4	3/8
50	230	285	210	170	161	23	400	254	1/4	3/8
65	290	352	257	200	185	24	470	254	3/8	1/4
80	310	372	272	217	200	26	500	254	3/8	3/8
100	350	423	302	241	235	28	510	254	3/8	3/8
125	400	506	371	296	270	30	570	254	3/8	3/8
150	480	551	401	363	300	20	650	254	3/8	3/8
200	600	709	529	467	360	22	750	254	3/8	3/8
250	730	844	631	587	425	24	900	254	1/2	1/2
300	850	975	730	680	486	27	1100	254	1/2	1/2

C901

DN "	A mm	B mm	C mm	D mm	E mm	F mm	G mm	H mm	Z mm	9 "	10 "
40	274	285	210	170	152	23	57	55	254	1/4	3/8
50	274	285	210	170	161	23	57	55	254	1/4	3/8
60	314	352	257	200	185	24	48	76	254	3/8	1/4
65	334	372	272	217	200	26	50	90	254	3/8	3/8
100	374	423	302	241	235	28	52	90	254	3/8	3/8
125	430	506	371	296	270	30	60	100	254	3/8	3/8
150	512	551	401	363	300	20	52	100	254	3/8	3/8
200	626	709	529	467	360	22	48	114	254	3/8	3/8
250	760	844	631	587	425	24	54	127	254	1/2	1/2
300	880	975	730	680	486	27	57	140	254	1/2	1/2

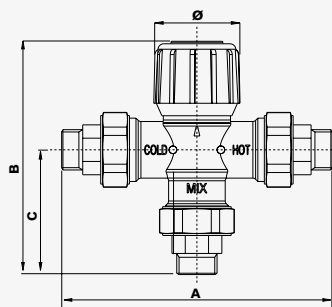
Dimensioni d'ingombro

61C/62C



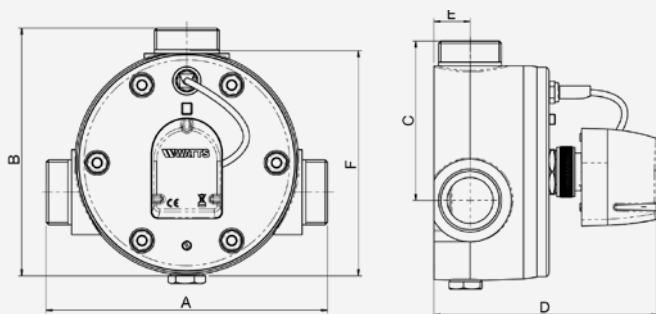
DN	A	B	C	Ø
1/2"	70	107	52	45
3/4"	70	107	52	45
1"	80	110	52	45

61CM



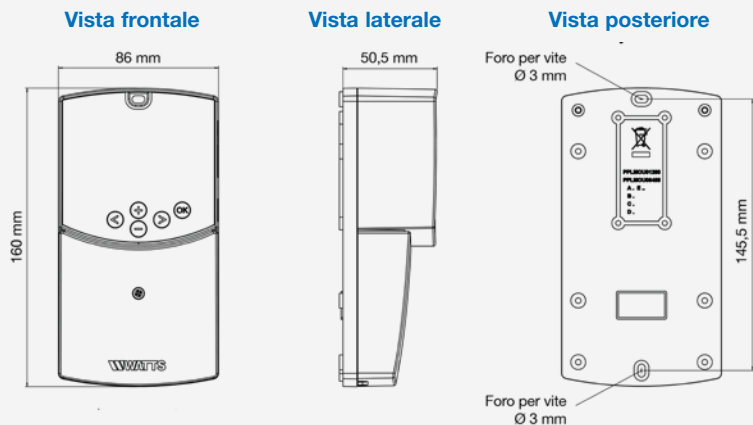
DN	L	D	H	h
1/2"	136	122	65	45
3/4"	140	124	67	45
1"	154	131	74	45

E-ULTRAMIX MISCELATORE TERMOSTATICO CON ATTUATORE



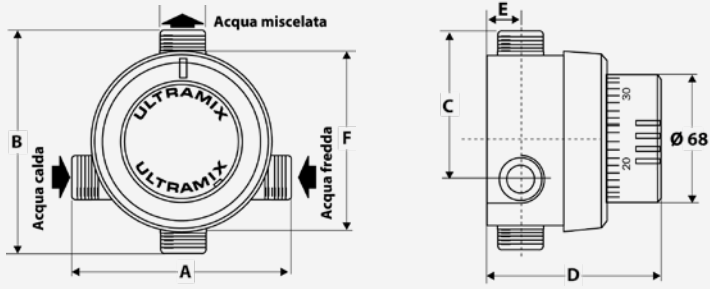
	A mm	B mm	C mm	D mm	E mm	F mm	Ø raccordo mm
3/4"	117	120	81	133	19	98	G 3/4"
1"	144	142	96	141	23	116	G 1"
1 1/4"	182	160	108	156	24	145	G 1 1/4"
1 1/2"	218	200	129	171	36	175	G 1 1/2"
2"	242	217	144	181	36	198	G 2"

E-ULTRAMIX CENTRALINA ELETTRONICA



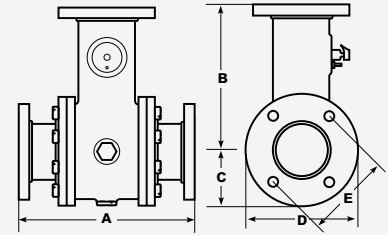
Dimensioni d'ingombro

TX90



DN	A	B	C	D	E	F
3/4"M	117	120	81	93	18	98
1"M	144	142	95	101	23	116
1.1/4"M	182	166	107	116	24	145
1.1/2"M	218	199	129	127	32	175
2"M	242	224	144	141	36	198

T70



DN	A	B	C	D	E
2.1/2"	294	215	90	185	145
3"	336	270	105	200	160
4"	404	270	125	220	180

PROTEZIONE DELLE RETI IDRICHE

SISTEMI DI PROTEZIONE DELLE RETI D'ACQUA POTABILE

Agricoltura, industria chimica o alimentare, abitazioni collettive o individuali, artigianato e commercio, tutti i settori di attività sono allacciati ad una stessa rete di distribuzione dell'acqua potabile: il rischio di inquinamento da riflusso di acqua contaminata proveniente da queste utenze è pertanto molto elevato.

È in funzione del "pericolo" dei fluidi che deve essere effettuata la scelta dei sistemi di protezione.

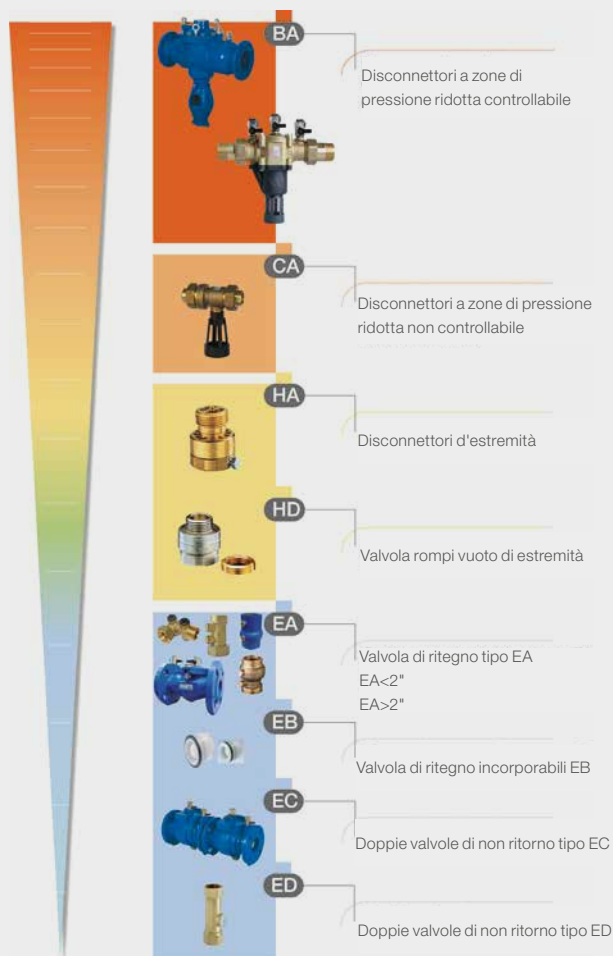
COME SELEZIONARE I DISPOSITIVI DI PROTEZIONE

Nello specifico si fa riferimento alle tipologie dei fluidi suddivise dalla norma UNI EN 1717 in 5 categorie, alle quali il disconnettore, nelle sue diverse tipologie costruttive, deve essere in accordo:

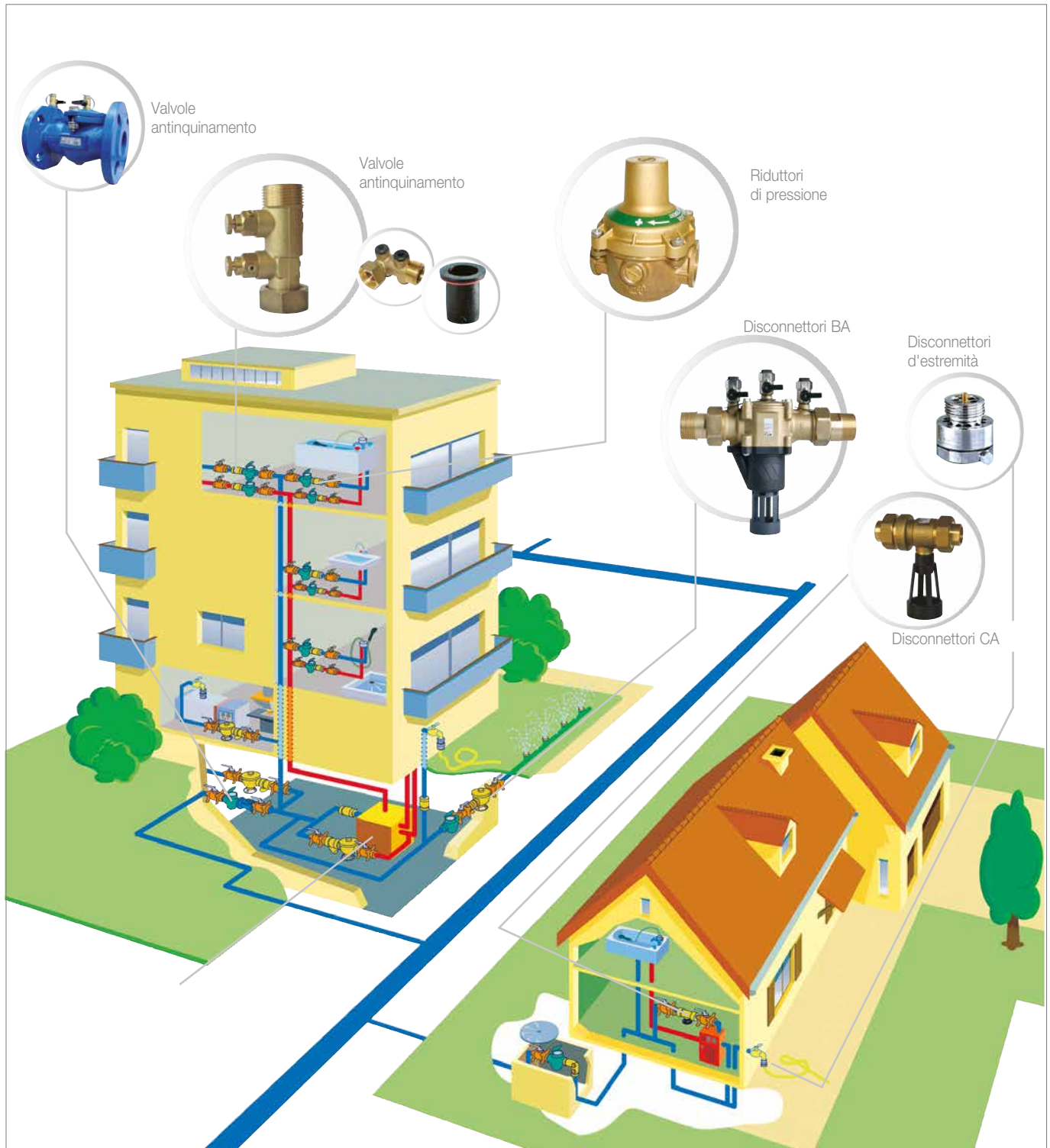
LE CATEGORIE DI FLUIDI:

- 1** CONSUMO UMANO
Acqua utilizzabile per il consumo umano fornita dall'ente distributore
- 2** NO RISCHIO
Fluido che non presenta rischio per la salute con qualità compromesse a seguito di una modifica in temperatura, sapore, odore aspetto (o trattamento)
- 3** RISCHIO LIEVE
Fluido che presenta un lieve rischio per la salute dovuto alla concentrazione di sostanze a "bassa tossicità"
- 4** RISCHIO SIGNIFICATIVO
Fluido che presenta un significativo rischio per la salute dovuto alla concentrazione di "sostanze tossiche"
- 5** RISCHIO SERIO
Fluido che presenta un serio rischio per la salute dovuto alla concentrazione di "organismi patogeni, sostanze radioattive o molto tossiche"

GAMMA ANTINQUINAMENTO WATTS-SOCLA



UNA GAMMA COMPLETA



Disconnettori filettati

BABM



Disconnettore compatto filettato con zona di pressione ridotta controllabile a norma EN 1717 ed EN 12729. Temperatura d'esercizio massima 65°C (picco massimo 90°C ora/giorno). PN10. Corpo ottone antidezincificante DZR CW602N. È obbligatorio installare a monte il filtro Serie F21NOR. Per installazione orizzontale. Protezione BA.

Certificazione secondo norma UNI EN 12729.

Conforme Kiwa, DVGW, NF, BELGAQUA, SVGV, ACS (Attestation de Conformité Sanitaire) e UK Reg4.

Codice	Descrizione	DN mm	DN"	Attacco	Pz. Conf.	Imballo	€/cad
149B70000	BABM DN15	15	1/2	Filettato MM	1	1	291,80
149B70001	BABM DN20	20	3/4	Filettato MM	1	1	331,50
149B70002	BABM DN25	25	1	Filettato MM	1	1	437,60
149B70003	BABM DN32	32	1 1/4	Filettato MM	1	1	585,00
149B70004	BABM DN40	40	1 1/2	Filettato MM	1	1	913,20
149B70005	BABM DN50	50	2	Filettato MM	1	1	958,90

Dimensioni a pag.470

NOTA TECNICA

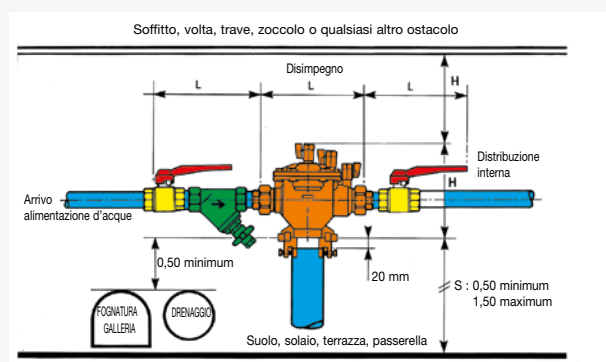
I disconnettori a zona di pressione ridotta controllabile devono essere obbligatoriamente muniti di:

- A MONTE:
- una valvola di arresto manuale,
 - un filtro con rubinetto di risciacquo

- A VALLE:
- una valvola di arresto manuale.

Si propongono gli accessori:

- Valvola di arresto manuale a sfera, passaggio integrale dal DN 1/2" a 2".
- Valvola a farfalla dal DN 65 a 250 mm.
- Filtro inclinato con rubinetto di risciacquo, filettato da 1/2" a 2".
- Filtro inclinato con rubinetto di risciacquo a flange PN 10 dal DN 65 a 250 per BA 4760.
- Imbuto di evacuazione incorporato.
- Montaggio orizzontale.



PRECAUZIONI:

- Se si ha una intercettazione a monte in prossimità del disconnettore prevedere una valvola di non ritorno fra la stessa ed il disconnettore.
- Manovrare sempre dolcemente la valvola a monte per una messa in pressione progressiva del disconnettore.

F21NOR



Filtro a Y in ottone con rete in acciaio INOX estraibile (AISI 304). Tappo con tenuta mediante O-Ring. Attacchi filettati FF ISO 228 (equivalente DIN 259 e BS2779).

Approvazioni: ACS (Attestation de Conformité Sanitaire).

Codice	DN	Kvs	Capacità filtrante	Pz. Conf.	Imballo	€/cad
F21NOR15	1/2"	3,8	500 µm	15	15	6,80
F21NOR20	3/4"	7,2	500 µm	10	10	11,20
F21NOR25	1"	11	500 µm	10	10	17,80
F21NOR32	1.1/4"	13	500 µm	5	5	26,70
F21NOR40	1.1/2"	15	500 µm	2	2	36,10
F21NOR50	2"	28	500 µm	2	2	58,90
F21NOR65F	2.1/2"	77	800 µm	1	1	109,10
F21NOR80F	3"	93	800 µm	1	1	157,50
F21NOR100F	4"	146	800 µm	1	1	243,00

Dimensioni a pag.470


RICAMBI RBM1

Ricambio prima valvola di ritegno (monte) per disconnettore tipo BA BM, composto da valvola di ritegno, guarnizione e un bullone di chiusura del coperchio.

Codice	DN	Pz. Conf.	Imballo	€/cad
149B050111	DN15 e DN20	1	1	79,20
149B050115	DN25 e DN32	1	1	107,70
149B049561	DN40 e DN50	1	1	158,10


RICAMBI RBM2

Ricambio seconda valvola di ritegno (valle) per disconnettore tipo BA BM, composto da valvola di ritegno, guarnizione e un bullone di chiusura del coperchio.

Codice	DN	Pz. Conf.	Imballo	€/cad
149B050112	DN15 e DN20	1	1	36,50
149B050116	DN25 e DN32	1	1	56,60
149B049562	DN40 e DN50	1	1	146,50


RICAMBI RBMS

Ricambio valvola di scarico per disconnettore tipo BA BM, composto da valvola di scarico, bullone di estrazione della valvola di scarico, guarnizione e un bullone di chiusura del coperchio.

Codice	DN	Pz. Conf.	Imballo	€/cad
149B049835	DN15 e DN20	1	1	133,20
149B050114	DN25 e DN32	1	1	259,30
149B049563	DN40 e DN50	1	1	338,50

BABM CD


Disconnettore a zona di pressione ridotta controllabile con imbuto a gomito per montaggio verticale. Corpo: ottone. Gruppo valvola di scarico: polimero poliammide PA. Valvole di ritegno: polimero poliossimetilene POM. Pressione PFA 10 bar. Temperatura massima: 65°C. Specificità: montaggio verticale discendente. **Certificazione secondo norma UNI EN12729.**

Approvazioni: ACS (Attestation de Conformité Sanitaire), NF, BELGAQUA, KIWA, DVGW.

Codice	Descrizione	DN mm	DN"	Attacco	Pz. Conf.	Imballo	€/cad
149B70018	BABM CD D15	15	1/2	Filettato MM	1	1	364,80
149B70019	BABM CD D20	20	3/4	Filettato MM	1	1	414,40
149B70020	BABM CD D25	25	1	Filettato MM	1	1	547,00
149B70021	BABM CD D32	32	1 1/4	Filettato MM	1	1	730,80
149B70022	BABM CD D40	40	1 1/2	Filettato MM	1	1	1.141,00
149B70023	BABM CD D50	50	2	Filettato MM	1	1	1.198,70

Dimensioni a pag.470

GRUPPO PROTEZIONE BABM


Insieme (non montato) composto da:

- un disconnettore filettato BABM
- una valvola di intercettazione a sfera filettata F/F
- una valvola di intercettazione a sfera filettata M/F
- un filtro a Y filettato

Codice	Descrizione	DN mm	DN"	Attacco	Pz. Conf.	Imballo	€/cad
149B70012	GRUPPO BABM DN15	15	1/2	Filettato MM	1	1	397,00
149B70013	GRUPPO BABM DN20	20	3/4	Filettato MM	1	1	449,00
149B70014	GRUPPO BABM DN25	25	1	Filettato MM	1	1	596,00
149B70015	GRUPPO BABM DN32	32	1 1/4	Filettato MM	1	1	790,00
149B70016	GRUPPO BABM DN40	40	1 1/2	Filettato MM	1	1	1.212,00
149B70017	GRUPPO BABM DN50	50	2	Filettato MM	1	1	1.401,00

Disconnettori flangiati

BA4760



Disconnettore flangiato a zona di pressione ridotta controllabile a norma EN 1717 ed EN 12729. Corpo in ghisa con rivestimento epossidico. Molle in acciaio inox. Completo di sistema di scarico con imbuto di ghisa. Temperatura massima di esercizio: 65°C. PN10. È obbligatorio installare a monte il filtro Serie Y333P. Attacchi flangiati: EN 1092-2. Protezione BA.

Certificazione secondo norma UNI EN 12729.

Conforme NF, ACS (Attestation de Conformité Sanitaire) e UK Reg4, BELGAQUA, KIWA. Per le caratteristiche costruttive e di collaudo è idoneo all'installazione in reti antincendio con pressione massima 12 bar.

Codice	Descrizione	DN mm	DN"	Caratteristica	Pz. Conf.	Imballo	€/cad
149B3486	BA4760 DN65	65	2 1/2	Flangiato PN10	1	1	1.834,30
149B3097	BA4760 DN80	80	3	Flangiato PN10	1	1	2.207,30
149B3098	BA4760 D100	100	4	Flangiato PN10	1	1	3.679,70
149B3400	BA4760 D150	150	6	Flangiato PN10	1	1	5.096,10
149B3401	BA4760 D200	200	8	Flangiato PN10	1	1	11.438,80
149B3402	BA4760 D250	250	10	Flangiato PN10	1	1	14.256,40

Dimensioni a pag.470

Y333P



Filtro ad Y in ghisa GG25 (DN40 e 50), GGG40 (DN65 a 400), rivestimento epoxy interno ed esterno con rete in acciaio inox e rubinetto di risciacquo in ottone 1/2". Ø di filtraggio: 500 micron (DN40 e 50), 800 micron (DN65), 1250 micron (DN80 a 200), 1600 micron (DN250 a 400). Pressione massima: 16 bar (DN40 a 150), 10 bar (DN200 a 400). Temperatura massima: 100°C.

Approvazioni: ACS (Attestation de Conformité Sanitaire), PED 2014/68/UE, BUREAU VERITAS.

Codice	Descrizione	DN mm	DN"	PN	PFA acqua	Imballo	€/cad
149B3280	FILTRO Y333P DN40	40	1 1/2	16	16	1	116,50
149B3281	FILTRO Y333P DN50	50	2	16	16	1	132,00
149B3282	FILTRO Y333P DN65	65	2 1/2*	16	16	1	167,60
149B3283	FILTRO Y333P DN80	80	3**	16	16	1	211,80
149B3284	FILTRO Y333P DN100	100	4	16	16	1	274,10
149B3285	FILTRO Y333P DN125	125	5	16	16	1	417,40
149B3286	FILTRO Y333P DN150	150	6	16	16	1	552,70
149B3287	FILTRO Y333P DN200	200	8	10	10	1	1.086,90
149B3288	FILTRO Y333P DN250	250	10	10	10	1	2.203,30
149B3289	FILTRO Y333P DN300	300	12	10	10	1	2.443,90

* Doppia foratura DN65/DN60 - ** Doppia foratura 4 e 8 fori.

Dimensioni a pag.470

FORATURA PN16

Codice	Descrizione	DN mm	DN"	PN	PFA acqua	Imballo	€/cad
149B23118	FILTRO Y333P DN200	200	8	16	10	1	1.141,40
149B23120	FILTRO Y333P DN250	250	10	16	10	1	2.313,50
149B23122	FILTRO Y333P DN300	300	12	16	10	1	2.566,10

Dimensioni a pag.470

RICAMBI VALVOLA A MONTE



Codice	DN mm	DN"	Caratteristica	Pz. Conf.	Imballo	€/cad
149B055301	65	2 1/2	per BA4760	1	1	268,70
149B055370	80	3	per BA4760	1	1	268,70
149B055371	100	4	per BA4760	1	1	759,90
149B055372	150	6	per BA4760	1	1	990,10
149B055373	200	8	per BA4760	1	1	2.371,30
149B055373	250	10	per BA4760	1	1	2.371,30

RICAMBI VALVOLA A VALLE


Codice	DN mm	DN"	Caratteristica	Pz. Conf.	Imballo	€/cad
149B055374	65	2 1/2	per BA4760	1	1	268,70
149B055375	80	3	per BA4760	1	1	268,70
149B055376	100	4	per BA4760	1	1	759,90
149B055377	150	6	per BA4760	1	1	990,10
149B055378	200	8	per BA4760	1	1	2.371,30
149B055378	250	10	per BA4760	1	1	2.371,30

RICAMBI INSIEME VALVOLA


Codice	DN mm	DN"	Caratteristica	Pz. Conf.	Imballo	€/cad
149B055379	65	2 1/2	per BA4760	1	1	379,20
149B055380	80	3	per BA4760	1	1	379,20
149B055381	100	4	per BA4760	1	1	621,60
149B055382	150	6	per BA4760	1	1	725,10
149B055383	200	8	per BA4760	1	1	1.346,50
149B055383	250	10	per BA4760	1	1	1.346,50

KIT COMPLETO RICAMBI per BA4760

Gruppi valvola monte e valle, e insieme valvola.



Codice	DN mm	DN"	Caratteristica	Pz. Conf.	Imballo	€/cad
149B19	65	2 1/2	per BA4760	1	1	681,30
149B20	80	3	per BA4760	1	1	709,70
149B21	100	4	per BA4760	1	1	1.842,40
149F017922	150	6	per BA4760	1	1	2.106,90
149B25	200	8	per BA4760	1	1	5.967,50
149B25	250	10	per BA4760	1	1	5.967,50

VALIGETTA DI CONTROLLO PER DISCONNETTORI BA


Apparecchiatura per il controllo dei disconnettori tipo BA. Dotata di un manometro a monte, uno a valle e di un manometro per la misurazione della pressione differenziale. Include le riduzioni in ottone per il collegamento alle valvole di controllo dei disconnettori tipo BA. L'unità è fornita con una robusta valigetta per il trasporto.

Codice	Descrizione	DN mm	DN"	Caratteristica	Pz. Conf.	Imballo	€/cad
149B053592	KIT PER TEST	-	-	per disconnettori BA	1	1	5.586,50

Altri disconnettori e valvole antinquinamento
CA9C


Disconnettore a zone di pressioni differenti non controllabili, con filtro incorporato. Semplice ed efficace per prevenire sifonaggi ed evitare la contaminazione della linea di alimentazione dell'acqua potabile. (Fluidi di classe 3). Sviluppato per piccole connessioni DN 1/2" e 3/4" alla linea di alimentazione dell'acqua e per impianti di riscaldamento con potenzialità > 45 kW. Bocchettoni FF. Corpo: bronzo antidezincificante (DZR). Molle: acciaio inox. Tenute: gomma. Imbuto di scarico: plastica. Collegamento all'imbuto: Ø 40. PN10. Temperatura d'esercizio massima: 65°C. Protezione: CA. **Conformità: EN1717. Omologazioni: BELGAQUA, KIWA, NF.**

Codice	Descrizione	DN	Pz. Conf.	Imballo	€/cad
407015290	CA9C	1/2" FF	1	10	123,00
407020290	CA9C	3/4" FF	1	10	133,20

Dimensioni a pag.471

CA 2096



Disconnettore a zona di pressione ridotta non controllabile con imbuto incorporato. Corpo: ottone. Valvole: POM (poliacetale) e ottone. Membrana e guarnizioni: NBR (nitrile) e EPDM. Raccordi femmina con dado di serraggio. Molle: acciaio inossidabile. Pressione PFA 10 bar. Temperatura: 65°C. Opzioni: Versioni speciali in MM e versioni nichelate in MM e FF, disponibili su richiesta. Specificità: Montaggio orizzontale. Applicazione: Installazione di riscaldamento con potenza inferiore a 70 Kw. **Approvazioni: NF, BELGAQUA, KIWA, SVGW, ACS (Attestation de Conformité Sanitaire).**

Codice	Descrizione	DN	DN"	Attacco	Pz. Conf.	Imballo	€/cad
149B3781	CA 2096	15	1/2	Filettato FF	1	10	90,40
149B3782	CA 2096	20	3/4	Filettato FF	1	10	90,40

Dimensioni a pag.471

GRUPPO PROTEZIONE CA 2096



Insieme di protezione per impianti di riscaldamento con potenza > 70 kw. Composto da un disconnettore CA2096 e due moduli intercambiabili (secondo la configurazione desiderata) composti da una valvola a sfera con spurgo e un dado girevole. Raccordi M/M. **Approvazioni: ACS, NF.**

Codice	Descrizione	DN mm	DN"	Attacco	Pz. Conf.	Imballo	€/cad
149B3800	GRUPPO CA2096 DN15	15	1/2	Filettato MM	1	1	118,00
149B3801	GRUPPO CA2096 DN20	20	3/4	Filettato MM	1	1	118,00

GRUPPO ALIM CA



Kit di alimentazione automatico "Alim CA" con disconnettore non controllabile tipo CAa destinato al caricamento dell'impianto di riscaldamento unifamiliare o centralizzato con potenza inferiore a 70 kW.

Codice	Descrizione	DN mm	DN"	Attacco	Pz. Conf.	Imballo	€/cad
2230702	GRUPPO ALIM CA	15X21	1/2	Filettato F/F	1	1	226,00

EA291NF


Corpo: Ottone FF con 2 prese forate 1/4". Tappi: POM (Poliacetale). Guida + otturatore: POM
 Guarnizione: EPDM. Molla: acciaio inox.

Temperatura: -10°C +80°C. Pressione massima: 10 bar.

Applicazioni: Liquidi limpidi, gas inerti, protezione delle reti di acqua potabile.

Approvazioni: ACS, NF, Bureau Veritas, Belgaqua.

Codice	PFA acqua	DN	DN"	Attacco	Pz. Conf.	Imballo	€/cad
149B2220	10	15	1/2"	FF	1	1	17,10
149B2212	10	20	3/4"	FF	1	1	18,50
149B2222	10	25	1"	FF	1	1	27,90
149B2213	10	32	1 1/4"	FF	1	1	57,30
149B2214	10	40	1 1/2"	FF	1	1	75,50
149B2215	10	50	2"	FF	1	1	126,40
149B2216	10	50	2 racc. 2 1/2"	FF	1	1	243,00

Dimensioni a pag.471

BASIC CC


Valvola antinquinamento equipaggiata con una valvola di ritegno sul lato valle, una valvola a sfera integrata sul lato monte e quattro prese di pressione dove possono essere installati spurghi o altri accessori. Corpo, raccordi, sfera, tappi: ottone. Ritegno interno: POM. Leva acciaio. Tenuta: EPDM. Raccordi: a compressione, femmina/femmina, maschio/maschio o ghiera girevole.

Temperatura Min.: 5°C / Continuo 65°C / Punta (1h/ora) : 90°C.

Applicazioni: edilizia, distribuzione acqua, protezione delle reti d'acqua potabile

Approvazioni: ACS, Belgaqua DN15-20-25, Kiwa DN15-20-25.

Codice	PFA acqua	DN mm	DN"	Attacco	Pz. Conf.	Imballo	€/cad
149B044125	10	15	1/2"	Compressione 15mm	1	1	21,90
149B044127	10	20	3/4"	Compressione 22mm	1	1	28,40
149F047926	10	25	1"	Compressione 28mm	1	1	39,70
							0,00
149F047922	10	15	1/2"	FF	1	1	36,70
149F047924	10	20	3/4"	FF	1	1	37,90
149F047927	10	25	1"	FF	1	1	45,70
							0,00
149F047923	10	15	3/4"	MM	1	1	36,70
149F047925	10	20	1"	MM			37,90
149F047928	10	25	1 1/4"	MM			45,70
							0,00
149B051272	10	15	3/4"	Ghiera girevole M	1	1	52,50
149F048946	10	20	1"	Ghiera girevole M	1	1	53,30
							0,00
149F047930	10	32	1 1/4"	FF	1	1	108,40
149F047932	10	40	1 1/2"	FF	1	1	178,60
149F047933	10	50	2"	FF	1	1	236,20
149F047931	10	32	1 1/2"	MM	1	1	108,40
149F048584	10	40	2"	MM	1	1	179,40

Dimensioni a pag.471

DAWS



Dispositivo antisifone per apparecchi sanitari. È raccomandato ovunque esista il rischio di riflusso nel caso d'immersione di un tubo flessibile in una vasca od in un lavandino. Corpo in ottone cromato. Molla in acciaio inox. Temperatura massima: 60°C. PN10. Protezione:HA. Montaggio verticale discendente. **Conforme ASSE, CSA, ANSI.**

Codice	DN	Pz. Conf.	Imballo	€/cad
1505315	1/2" MF	1	50	49,40

Dimensioni a pag.471

DAWNF



Dispositivo antisifone per rubinetti di innaffiamento e lavaggio esterni alle abitazioni. Si installa tra il rubinetto e il tubo flessibile. È provvisto di un dispositivo antigelo che permette lo svuotamento della valvola. Corpo in ottone. Molla in acciaio inox. Temperatura massima: 60°C. PN10. Protezione: HA. Montaggio verticale discendente.

Conforme ASSE, CSA, ANSI.

Codice	DN	Pz. Conf.	Imballo	€/cad
1505320	3/4" MF	1	50	37,10

Dimensioni a pag.471

HD206



Dispositivo antisifone per rubinetti ed apparecchi sanitari. Particolarmente adatto ai tubi flessibili delle docce. Da montare senza dispositivo di chiusura a valle. Corpo ottone cromato, Guida POM (poliacetale), otturatore POM, membrana NBR. Montaggio verticale ascendente.

Approvazioni: ACS (Attestation de Conformité Sanitaire).

Codice	Attacco F"	M"	Pz. Conf.	Imballo	€/cad
149B2179	1/2"	1/2"	1	1	56,50
149B24056	3/4"	1/2"	1	1	56,50

Dimensioni a pag.472

HA216



Dispositivo antisifone per rubinetti ed apparecchi sanitari. Particolarmente adatto per rubinetti di innaffiamento e lavaggio esterni alle abitazioni.

Corpo in ottone o in ottone cromato. Otturatore in ottone. Rompi-vuoto a membrana.

Montaggio verticale discendente.

Approvazioni: ACS (Attestation de Conformité Sanitaire). Belgaqua.

Codice	Descrizione	Attacco F"	M"	Pz. Conf.	Imballo	€/cad	
149B2160	corpo ottone	3/4"	3/4"	Filettato F/M	1	1	58,10
149B2161	corpo ottone cromato	3/4"	3/4"	Filettato F/M	1	1	73,80

Dimensioni a pag.472

DAWN



Dispositivo antisifone per applicazione con pressione continua. Da installare sul terminale del rubinetto all'uscita dell'acqua. Essendo dotato di scarico di sicurezza diretto va installato sopra i servizi. Corpo in ottone (cromato). Componenti interni in acciaio inox. PN10.

Temperatura massima: 60°C. Protezione: HA. Montaggio verticale discendente.

Conforme ASSE, CSA, ANSI.

Codice	DN	Pz. Conf.	Imballo	€/cad
1505330	3/8" FF	1	50	73,70

Dimensioni a pag.471

Elettrovalvole

WKB2



Elettrovalvola a membrana, comando indiretto, normalmente chiusa, 2 vie. Corpo ottone. Sistema interno ottone e acciaio inossidabile. Raccordi F/F.

Membrana EPDM (-10°C÷140°C). Membrana elastomero fluorato (FKM) (-10°C÷140°C).

Protezione: IP65 con connettore (incluso nella confezione).

In opzione: comando manuale.

Approvazioni: ACS (Attestation de Conformite Sanitaire), EMC 2014/30/UE, LVD 2014/35/UE.

Codice	Bobina	DN mm	DN"	Caratteristica	Pz. Conf.	Imballo	€/cad
149B6967	30E: 220/230V-50/60HZ-8VA	10	3/8	EPDM - 220V/50Hz ac	1	1	80,60
149B6968	30E: 220/230V-50/60HZ-8VA	15	1/2	EPDM - 220V/50Hz ac	1	1	80,60
149B6969	30E: 220/230V-50/60HZ-8VA	20	3/4	EPDM - 220V/50Hz ac	1	1	124,20
149B6970	30E: 220/230V-50/60HZ-8VA	25	1	EPDM - 220V/50Hz ac	1	1	146,10
149B6971	30E: 220/230V-50/60HZ-8VA	32	1 1/4	EPDM - 220V/50Hz ac	1	1	233,10
149B6972	20E: 220/230V-50/60HZ-15VA	40	1 1/2	EPDM - 220V/50Hz ac	1	1	265,90
149B6973	20E: 220/230V-50/60HZ-15VA	50	2	EPDM - 220V/50Hz ac	1	1	329,20
149B6974	30E: 220/230V-50/60HZ-8VA	15	1/2	FKM - 220V/50Hz ac	1	1	102,40
149B6975	30E: 220/230V-50/60HZ-8VA	20	3/4	FKM - 220V/50Hz ac	1	1	146,00
149B6976	30E: 220/230V-50/60HZ-8VA	25	1	FKM - 220V/50Hz ac	1	1	165,80
149B6977	30E: 220/230V-50/60HZ-8VA	32	1 1/4	FKM - 220V/50Hz ac	1	1	255,00
149B6978	20E: 220/230V-50/60HZ-15VA	40	1 1/2	FKM - 220V/50Hz ac	1	1	287,50
149B6979	20E: 220/230V-50/60HZ-15VA	50	2	FKM - 220V/50Hz ac	1	1	350,70
149B6980	30B: 24V-50/60HZ-8VA	10	3/8	EPDM - 24V/50Hz ac	1	1	80,60
149B6981	30B: 24V-50/60HZ-8VA	15	1/2	EPDM - 24V/50Hz ac	1	1	80,60
149B6982	30B: 24V-50/60HZ-8VA	20	3/4	EPDM - 24V/50Hz ac	1	1	124,20
149B6983	30B: 24V-50/60HZ-8VA	25	1	EPDM - 24V/50Hz ac	1	1	146,10
149B6984	30B: 24V-50/60HZ-8VA	32	1 1/4	EPDM - 24V/50Hz ac	1	1	233,10
149B6985	20B: 24V-50/60HZ-15VA	40	1 1/2	EPDM - 24V/50Hz ac	1	1	265,90
149B6986	20B: 24V-50/60HZ-15VA	50	2	EPDM - 24V/50Hz ac	1	1	329,20
149B6987	30B: 24V-50/60HZ-8VA	15	1/2	FKM - 24V/50Hz ac	1	1	102,40
149B6988	30B: 24V-50/60HZ-8VA	20	3/4	FKM - 24V/50Hz ac	1	1	146,00
149B6989	30B: 24V-50/60HZ-8VA	25	1	FKM - 24V/50Hz ac	1	1	165,80
149B6990	30B: 24V-50/60HZ-8VA	32	1 1/4	FKM - 24V/50Hz ac	1	1	255,00
149B6991	20B: 24V-50/60HZ-15VA	40	1 1/2	FKM - 24V/50Hz ac	1	1	287,50
149B6992	20B: 24V-50/60HZ-15VA	50	2	FKM - 24V/50Hz ac	1	1	350,70
149B6993	301: 24V/DC-6,5W	10	3/8	EPDM - 24V dc	1	1	80,60
149B6994	301: 24V/DC-6,5W	15	1/2	EPDM - 24V dc	1	1	80,60
149B6995	301: 24V/DC-6,5W	20	3/4	EPDM - 24V dc	1	1	124,20
149B6996	301: 24V/DC-6,5W	25	1	EPDM - 24V dc	1	1	146,10
149B6997	301: 24V/DC-6,5W	32	1 1/4	EPDM - 24V dc	1	1	233,10
149B6998	201: 24V/DC-10W	40	1 1/2	EPDM - 24V dc	1	1	265,90
149B6999	201: 24V/DC-10W	50	2	EPDM - 24V dc	1	1	329,20
149B12400	301: 24V/DC-6,5W	15	1/2	FKM - 24V dc	1	1	102,40
149B12401	301: 24V/DC-6,5W	20	3/4	FKM - 24V dc	1	1	146,00
149B12402	301: 24V/DC-6,5W	25	1	FKM - 24V dc	1	1	165,80
149B12403	301: 24V/DC-6,5W	32	1 1/4	FKM - 24V dc	1	1	255,00
149B12404	201: 24V/DC-10W	40	1 1/2	FKM - 24V dc	1	1	287,50
149B12405	201: 24V/DC-10W	50	2	FKM - 24V dc	1	1	350,70

Dimensioni a pag.472

WZB2



Elettrovalvola a membrana, comando indiretto, normalmente aperta, 2 vie. Corpo ottone. Sistema interno ottone e acciaio inossidabile. Raccordi F/F. Membrana EPDM (-10°C÷140°C). Membrana elastomero fluorato (FKM) (-10°C÷140°C). Protezione: IP65 con connettore (incluso nella confezione). In opzione: comando manuale.

Approvazioni: ACS (Attestation de Conformite Sanitaire), EMC 2014/30/UE, LVD 2014/35/UE.

Codice	Bobina	DN mm	DN"	Caratteristica	Pz. Conf.	Imballo	€/cad
149B12406	30E: 220/230V-50/60HZ-8VA	10	3/8	EPDM - 220V/50Hz ac	1	1	79,50
149B12407	30E: 220/230V-50/60HZ-8VA	15	1/2	EPDM - 220V/50Hz ac	1	1	106,80
149B12408	30E: 220/230V-50/60HZ-8VA	20	3/4	EPDM - 220V/50Hz ac	1	1	154,60
149B12409	30E: 220/230V-50/60HZ-8VA	25	1	EPDM - 220V/50Hz ac	1	1	178,50
149B12410	30E: 220/230V-50/60HZ-8VA	32	1 1/4	EPDM - 220V/50Hz ac	1	1	258,30
149B12411	20E: 220/230V-50/60HZ-15VA	40	1 1/2	EPDM - 220V/50Hz ac	1	1	313,90
149B12412	20E: 220/230V-50/60HZ-15VA	50	2	EPDM - 220V/50Hz ac	1	1	364,90
149B12413	30E: 220/230V-50/60HZ-8VA	15	1/2	FKM - 220V/50Hz ac	1	1	128,70
149B12414	30E: 220/230V-50/60HZ-8VA	20	3/4	FKM - 220V/50Hz ac	1	1	176,60
149B12415	30E: 220/230V-50/60HZ-8VA	25	1	FKM - 220V/50Hz ac	1	1	198,10
149B12416	30E: 220/230V-50/60HZ-8VA	32	1 1/4	FKM - 220V/50Hz ac	1	1	280,00
149B12417	20E: 220/230V-50/60HZ-15VA	40	1 1/2	FKM - 220V/50Hz ac	1	1	335,70
149B12418	20E: 220/230V-50/60HZ-15VA	50	2	FKM - 220V/50Hz ac	1	1	386,90
149B12419	30B: 24V-50/60HZ-8VA	10	3/8	EPDM - 24V/50Hz ac	1	1	79,50
149B12420	30B: 24V-50/60HZ-8VA	15	1/2	EPDM - 24V/50Hz ac	1	1	106,80
149B12421	30B: 24V-50/60HZ-8VA	20	3/4	EPDM - 24V/50Hz ac	1	1	154,60
149B12422	30B: 24V-50/60HZ-8VA	25	1	EPDM - 24V/50Hz ac	1	1	178,50
149B12423	30B: 24V-50/60HZ-8VA	32	1 1/4	EPDM - 24V/50Hz ac	1	1	258,30
149B12424	20B: 24V-50/60HZ-15VA	40	1 1/2	EPDM - 24V/50Hz ac	1	1	313,90
149B12425	20B: 24V-50/60HZ-15VA	50	2	EPDM - 24V/50Hz ac	1	1	364,90
149B12426	30B: 24V-50/60HZ-8VA	15	1/2	FKM - 24V/50Hz ac	1	1	128,70
149B12427	30B: 24V-50/60HZ-8VA	20	3/4	FKM - 24V/50Hz ac	1	1	176,60
149B12428	30B: 24V-50/60HZ-8VA	25	1	FKM - 24V/50Hz ac	1	1	198,10
149B12429	30B: 24V-50/60HZ-8VA	32	1 1/4	FKM - 24V/50Hz ac	1	1	280,00
149B12430	20B: 24V-50/60HZ-15VA	40	1 1/2	FKM - 24V/50Hz ac	1	1	335,70
149B12431	20B: 24V-50/60HZ-15VA	50	2	FKM - 24V/50Hz ac	1	1	386,90
149B12432	301: 24V/DC-6,5W	10	3/8	EPDM - 24V dc	1	1	79,50
149B12433	301: 24V/DC-6,5W	15	1/2	EPDM - 24V dc	1	1	106,80
149B12434	301: 24V/DC-6,5W	20	3/4	EPDM - 24V dc	1	1	154,60
149B12435	301: 24V/DC-6,5W	25	1	EPDM - 24V dc	1	1	178,50
149B12436	301: 24V/DC-6,5W	32	1 1/4	EPDM - 24V dc	1	1	258,30
149B12437	201: 24V/DC-10W	40	1 1/2	EPDM - 24V dc	1	1	313,90
149B12438	201: 24V/DC-10W	50	2	EPDM - 24V dc	1	1	364,90
149B12439	301: 24V/DC-6,5W	15	1/2	FKM - 24V dc	1	1	128,70
149B12440	301: 24V/DC-6,5W	20	3/4	FKM - 24V dc	1	1	176,60
149B12441	301: 24V/DC-6,5W	25	1	FKM - 24V dc	1	1	198,10
149B12442	301: 24V/DC-6,5W	32	1 1/4	FKM - 24V dc	1	1	280,00
149B12443	201: 24V/DC-10W	40	1 1/2	FKM - 24V dc	1	1	335,70
149B12444	201: 24V/DC-10W	50	2	FKM - 24V dc	1	1	386,90

Dimensioni a pag.472

WB12


Elettrovalvola a membrana, comando indiretto tranne 1/4" (a comando diretto) normalmente chiusa, 2 vie. Corpo inox 316 e sistema interno acciaio inox. Raccordi F/F. Membrana elastomero fluorurato (FKM) (-10°C÷+140°C). Protezione IP 65 con connettore (incluso nella confezione).
In opzione: comando manuale tranne DN 1/4".

Approvazioni: EMC 2014/30/UE, LVD 2014/35/UE.

Codice	Bobina	DN mm	DN"	Caratteristica	Pz. Conf.	Imballo	€/cad
149B12445	30E: 220/230V-50/60HZ-8VA	4,5	1/4	FKM - 220V/50Hz ac	1	1	152,90
149B12446	30E: 220/230V-50/60HZ-8VA	15	1/2	FKM - 220V/50Hz ac	1	1	433,40
149B12447	30E: 220/230V-50/60HZ-8VA	20	3/4	FKM - 220V/50Hz ac	1	1	611,60
149B12448	30E: 220/230V-50/60HZ-8VA	25	1	FKM - 220V/50Hz ac	1	1	627,00
149B12449	GDV14230AY: 220/240V-50/60HZ-31VA	32	1 1/4	FKM - 220V/50Hz ac	1	1	993,90
149B12450	GDV14230AY: 220/240V-50/60HZ-31VA	40	1 1/2	FKM - 220V/50Hz ac	1	1	2.217,10
149B12451	20B: 24V-50/60HZ-8VA	4,5	1/4	FKM - 24V/50Hz ac	1	1	152,90
149B12452	30B: 24V-50/60HZ-8VA	15	1/2	FKM - 24V/50Hz ac	1	1	433,40
149B12453	30B: 24V-50/60HZ-8VA	20	3/4	FKM - 24V/50Hz ac	1	1	611,60
149B12454	30B: 24V-50/60HZ-8VA	25	1	FKM - 24V/50Hz ac	1	1	627,00
149B12455	GDV14024DY: 24V-50/60HZ	32	1 1/4	FKM - 24V/50Hz ac	1	1	993,90
149B12456	GDV14024DY: 24V-50/60HZ	40	1 1/2	FKM - 24V/50Hz ac	1	1	2.217,10
149B12457	201: 24V/DC-6,5W	4,5	1/4	FKM - 24V dc	1	1	152,90
149B12458	301: 24V/DC-6,5W	15	1/2	FKM - 24V dc	1	1	433,40
149B12459	301: 24V/DC-6,5W	20	3/4	FKM - 24V dc	1	1	611,60
149B12460	301: 24V/DC-6,5W	25	1	FKM - 24V dc	1	1	627,00
149B12461	GDV14024CY: 24V/DC-14W	32	1 1/4	FKM - 24V dc	1	1	993,90
149B12462	GDV14024CY: 24V/DC-14W	40	1 1/2	FKM - 24V dc	1	1	2.217,10

Dimensioni a pag.472

HK2


Elettrovalvola a comando diretto a membrana trascinata, normalmente chiusa, 2 vie. Corpo ottone DZR. Sistema interno ottone e acciaio inossidabile. Raccordi F/F. Membrana EPDM (-10÷140°C).

Protezione : IP65 con connettore (incluso nella confezione).

Approvazioni: ACS (Attestation de Conformite Sanitaire), EMC 2014/30/UE, LVD 2014/35/UE.

Codice	Bobina	DN mm	DN"	Caratteristica	Pz. Conf.	Imballo	€/cad
149B12472	20E: 220/230V-50/60HZ-30VA	10	3/8	EPDM - 220V/50Hz ac	1	1	108,10
149B12473	52E: 220/230V-50/60HZ-30VA	15	1/2	EPDM - 220V/50Hz ac	1	1	115,80
149B12474	52E: 220/230V-50/60HZ-30VA	20	3/4	EPDM - 220V/50Hz ac	1	1	161,00
149B12475	52E: 220/230V-50/60HZ-30VA	25	1	EPDM - 220V/50Hz ac	1	1	181,10
149B12476	20B: 24V-50/60HZ-30VA	10	3/8	EPDM - 24V/50Hz ac	1	1	108,10
149B12477	52B: 24V-50/60HZ-30VA	15	1/2	EPDM - 24V/50Hz ac	1	1	115,80
149B12478	52B: 24V-50/60HZ-30VA	20	3/4	EPDM - 24V/50Hz ac	1	1	161,00
149B12479	52B: 24V-50/60HZ-30VA	25	1	EPDM - 24V/50Hz ac	1	1	181,10
149B12480	201: 24V/DC-27W	10	3/8	EPDM - 24V dc	1	1	108,10
149B12481	521: 24V/DC-27W	15	1/2	EPDM - 24V dc	1	1	115,80
149B12482	521: 24V/DC-27W	20	3/4	EPDM - 24V dc	1	1	161,00
149B12483	521: 24V/DC-27W	25	1	EPDM - 24V dc	1	1	181,10

Dimensioni a pag.472

AKB2


Elettrovalvola a comando diretto, per gasolio, normalmente chiusa, 2 vie.
Corpo ottone. Sistema interno ottone e acciaio inossidabile. Raccordi F/F
Membrana elastomero fluorato (FKM) (-10÷140°C).

Protezione: IP65 con connettore (incluso nella confezione).

Approvazioni: EMC 2014/30/UE, LVD 2014/35/UE.

Codice	Bobina	DN mm	DN"	Caratteristica	Pz. Conf.	Imballo	€/cad
149B12484	20E: 220/230V-50/60HZ-15VA	3	1/4	FKM - 220V/50Hz ac	1	1	61,60
149B12485	20E: 220/230V-50/60HZ-15VA	4,5	1/4	FKM - 220V/50Hz ac	1	1	61,60
149B12486	20E: 220/230V-50/60HZ-15VA	4,5	3/8	FKM - 220V/50Hz ac	1	1	61,60
149B12487	20E: 220/230V-50/60HZ-15VA	8	1/2	FKM - 220V/50Hz ac	1	1	75,50
149B12488	20B: 24V-50/60HZ-15VA	3	1/4	FKM - 220V/50Hz ac	1	1	61,60
149B12489	20B: 24V-50/60HZ-15VA	4,5	1/4	FKM - 24V/50Hz ac	1	1	61,60
149B12490	20B: 24V-50/60HZ-15VA	4,5	3/8	FKM - 24V/50Hz ac	1	1	61,60
149B12491	20B: 24V-50/60HZ-15VA	8	1/2	FKM - 24V/50Hz ac	1	1	75,50
149B12492	201: 24V/DC-10W	3	1/4	FKM - 24V/50Hz ac	1	1	61,60
149B12493	201: 24V/DC-10W	4,5	1/4	FKM - 24V dc	1	1	61,60
149B12494	201: 24V/DC-10W	10	3/8	FKM - 24V dc	1	1	61,60
149B12495	201: 24V/DC-10W	8	1/2	FKM - 24V dc	1	1	75,50

Dimensioni a pag.472

BOBINE NUOVO MODELLO

Codice	Modello	DN mm	DN"	Tensione	Pz. Conf.	Imballo	€/cad
149B12504	201	-	-	24V/DC.10W.	1	1	33,60
149B12507	301	-	-	24V/DC.6,5W.	1	1	33,60
149B12506	521	-	-	24V/DC.27W.	1	1	33,60
149B12501	20B	-	-	24V. 50/60HZ.15VA	1	1	33,60
149B12497	20E	-	-	220/230V.50/60HZ.15VA	1	1	33,60
149B12503	30B	-	-	24V. 50/60HZ.8VA	1	1	33,60
149B12499	30E	-	-	220/230V.50/60HZ.8VA	1	1	33,60
149B12502	52B	-	-	24V. 50/60HZ.30VA	1	1	33,60
149B12498	52E	-	-	220/230V.50/60HZ.30VA	1	1	33,60
149B12505	GDV14024CY	-	-	24V/DC.14W.	1	1	64,00
149B12607	GDV14024DY	-	-	24V/50Hz AC	1	1	64,00
149B12500	GDV14230AY	-	-	220/240V.50/60HZ.31VA	1	1	64,00

Disponibile a richiesta voltaggio 12VDC

CONNETTORE DI RICAMBIO: Contattare i nostri uffici commerciali

BOBINE DI RICAMBIO PER SERIE FUORI CATALOGO

Bobina senza connettore per elettrovalvola: WZB2-WKB2-WKE2-WBI2-HK2-AKB2 (IP65 con elettrovalvola). Temperatura massima ambiente: 40°C.



Codice	Descrizione	DN mm	DN"	Tensione	Pz. Conf.	Imballo	€/cad
149B5290	220/230V.50HZ.9W	-	-	220/230V 50Hz 9W	1	1	42,90
149B5291	380/400V 50HZ.9W	-	-	380/400V 50Hz 9W	1	1	42,90
149B5292	24V/50HZ.9W	-	-	24V 50Hz 9W	1	1	42,90
149B5294	110V/50HZ.9W	-	-	110V 50Hz 9W	1	1	42,90
149B5295	12V/CC.15W	-	-	12V d.c. 15W	1	1	42,90
149B5296	24V/DC.15W	-	-	24V d.c. 15W	1	1	42,90
149B11137	12V/50HZ.10W	-	-	12V 50Hz 10W	1	1	126,90
149B5583	48V/50HZ.9W	-	-	48V 50Hz 9W	1	1	74,30

Codice	Descrizione	Pz. Conf.	Imballo	€/cad
149F012019	connettore per bobine	1	1	10,00

850T


Valvola a solenoide per acqua e aria. Temperatura di esercizio: -10÷90°C.
Disponibili nelle versioni normalmente chiuse (NC) e normalmente aperte (NA).
Pressione max. differenziale: 16 bar.

ATTENZIONE: il connettore PG9 è sempre da ordinare insieme alla valvola.

Approvazioni: EMC 2014/30/UE, LVD 2014/35/UE.

Codice	DN	Alimentazione	Versione	Pz. Conf.	Imballo	€/cad
850T38W220	3/8"	230V	N.C.	1	24	72,50
850T38W24	3/8"	24V	N.C.	1	24	72,50
850T12W220	1/2"	230V	N.C.	1	24	72,50
850T12W24	1/2"	24V	N.C.	1	24	72,50
850T34W220	3/4"	230V	N.C.	1	13	119,50
850T34W24	3/4"	24V	N.C.	1	13	119,50
850T1W220	1"	230V	N.C.	1	13	131,90
850T1W24	1"	24V	N.C.	1	13	131,90
850T114W220	1.1/4"	230V	N.C.	1	1	261,20
850T112W220	1.1/2"	230V	N.C.	1	1	274,30
850T38W220NA	3/8"	230V	N.A.	1	24	99,70
850T38W24NA	3/8"	24V	N.A.	1	24	99,70
850T12W220NA	1/2"	230V	N.A.	1	24	99,70
850T12W24NA	1/2"	24V	N.A.	1	24	99,70
850T34W220NA	3/4"	230V	N.A.	1	13	139,30
850T34W24NA	3/4"	24V	N.A.	1	13	139,30
850T1W220NA	1"	230V	N.A.	1	13	153,40
850T1W24NA	1"	24V	N.A.	1	13	153,40
850T114W220NA	1.1/4"	230V	N.A.	1	1	280,20
850T112W220NA	1.1/2"	230V	N.A.	1	1	297,90
P99035	Connettore unico			1	100	5,50

Dimensioni a pag.472

RICAMBI RB850T

Bobina di ricambio per valvole a solenoide Serie 850T.



Codice	Alimentazione	Pz. Conf.	Imballo	€/cad
RB850T230V	230 V	1	1	32,70
RB850T24VCA	24 Vca	1	1	32,70
RB850T24VCC	24 Vcc	1	1	32,70
RB850T12VCA	12 Vca	1	1	32,70
RB850T12VCC	12 Vcc	1	1	31,70

Giunti dielettrici

GDWMF



Giunti dielettrici per raccordare tubazioni di metalli differenti eliminando i rischi di corrosione dovuti alle correnti vaganti o a fenomeni elettrolitici. Utilizzo per acqua. Corpo in acciaio galvanizzato attacco F e in ottone attacco M.

PN12. Temperatura massima: 110°C a 10 bar. Isolamento elettrico fino a 600 V con tubazione a secco. Elemento isolante esclusivo Watts GA1425.

Codice	DN	Pz. Conf.	Imballo	€/cad
1505501	1/2" MF	12	12	6,90
1505502	3/4" MF	12	12	9,80

Dimensioni a pag.472

GDWFF



Giunti dielettrici per raccordare tubazioni di metalli differenti eliminando i rischi di corrosione dovuti alle correnti vaganti o a fenomeni elettrolitici. Utilizzo per acqua. Corpo in acciaio galvanizzato attacco F e in ottone attacco F.

PN12. Temperatura massima: 110°C a 10 bar. Isolamento elettrico fino a 600 V con tubazione a secco. Elemento isolante esclusivo Watts GA1425.

Codice	DN	Pz. Conf.	Imballo	€/cad
1505515	1/2" FF	12	12	20,90
1505520	3/4" FF	12	12	26,50
1505525	1" FF	12	12	41,80
1505532	1.1/4" FF	12	12	58,90
1505540	1.1/2" FF	6	6	107,70
1505550	2" FF	6	6	131,20

Dimensioni a pag.472

Giunti antivibranti

ZKB



Giunto elastico
EPDM

Giunto antivibrante con flange in acciaio galvanizzato. A richiesta: flange inox, flange PN 25 e anello anti-vuoto.

Codice	Prodotto	DN mm	PFA ACQUA (Bar)	PN	Pz. Conf.	Imballo	€/cad
149B12552C	EPDM	32	16	10/16	1	1	40,20
149B12553C	EPDM	40	16	10/16	1	1	41,30
149B12554C	EPDM	50	16	10/16	1	1	45,10
149B12555C	EPDM	65	16	10/16	1	1	52,80
149B12556C	EPDM	80	16	10/16	1	1	63,90
149B12557C	EPDM	100	16	10/16	1	1	78,90
149B12558C	EPDM	125	16	10/16	1	1	101,60
149B12559C	EPDM	150	16	10/16	1	1	130,00
149B12560C	EPDM	200	10	10	1	1	181,40
149B12561C	EPDM	250	10	10	1	1	272,60
149B12562C	EPDM	300	10	10	1	1	343,90
149B12563C	EPDM	350	8	10	1	1	518,00
149B12564C	EPDM	400	8	10	1	1	672,70
149B12565C	EPDM	450	8	10	1	1	789,60
149B12566C	EPDM	500	8	10	1	1	944,00
149B12567C	EPDM	600	8	10	1	1	1.608,00

Giunto elastico
EPDM

Codice	Prodotto	DN mm	PFA ACQUA (Bar)	PN	Pz. Conf.	Imballo	€/cad
149B054065	EPDM	200	16	16	1	1	190,30
149B054066	EPDM	250	16	16	1	1	286,20
149B054067	EPDM	300	16	16	1	1	361,40
149B054068	EPDM	350	8	16	1	1	543,90
149B054069	EPDM	400	8	16	1	1	706,10
149B054070	EPDM	450	8	16	1	1	829,30
149B054080	EPDM	500	8	16	1	1	991,20
149B054071	EPDM	600	8	16	1	1	1.688,00

Giunto elastico
NBR

Codice	Prodotto	DN mm	PFA ACQUA (Bar)	PN	Pz. Conf.	Imballo	€/cad
149B12552N	NBR	32	16	10/16	1	1	42,20
149B12553N	NBR	40	16	10/16	1	1	43,30
149B12554N	NBR	50	16	10/16	1	1	47,40
149B12555N	NBR	65	16	10/16	1	1	55,30
149B12556N	NBR	80	16	10/16	1	1	66,90
149B12557N	NBR	100	16	10/16	1	1	82,90
149B12558N	NBR	125	16	10/16	1	1	106,50
149B12559N	NBR	150	16	10/16	1	1	137,10
149B12560N	NBR	200	10	10	1	1	190,50
149B12561N	NBR	250	10	10	1	1	286,20
149B12562N	NBR	300	10	10	1	1	360,90
149B12563N	NBR	350	8	10	1	1	543,90
149B12564N	NBR	400	8	10	1	1	706,30
149B12565N	NBR	450	8	10	1	1	829,10
149B12566N	NBR	500	8	10	1	1	991,20
149B12567N	NBR	600	8	10	1	1	1.688,40

Giunto elastico
NBR

Codice	Prodotto	DN mm	PFA ACQUA (Bar)	PN	Pz. Conf.	Imballo	€/cad
149B054074	NBR	200	16	16	1	1	200,00
149B054072	NBR	250	16	16	1	1	300,50
149B054073	NBR	300	16	16	1	1	379,20
149B054075	NBR	350	8	16	1	1	571,10
149B054076	NBR	400	8	16	1	1	741,50
149B054077	NBR	450	8	16	1	1	871,00
149B054078	NBR	500	8	16	1	1	1.040,80
149B054079	NBR	600	8	16	1	1	1.772,20

Dimensioni a pag.473

ZKT


Giunto elastico EPDM

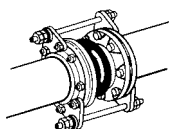
Giunto antivibrante con bocchettoni in ghisa malleabile galvanizzata.

Codice	Prodotto	DN mm	DN"	PFA ACQUA	Pz. Conf.	Imballo	€/cad
149B12568C	EPDM	20	3/4	10	1	1	23,10
149B12569C	EPDM	25	1	10	1	1	25,80
149B12570C	EPDM	32	1 1/4	10	1	1	31,30
149B12571C	EPDM	40	1 1/2	10	1	1	38,60
149B12572C	EPDM	50	2	10	1	1	43,10
149B12573C	EPDM	65	2 1/2	10	1	1	81,50
149B12574C	EPDM	80	3	10	1	1	123,00

Giunto elastico NBR

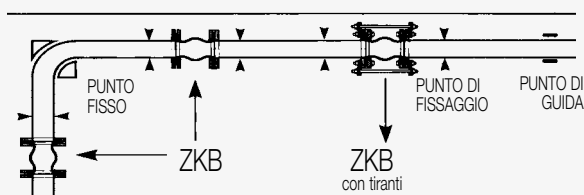
Codice	Prodotto	DN mm	DN"	PFA ACQUA	Pz. Conf.	Imballo	€/cad
149B12568N	NBR	20	3/4	10	1	1	24,30
149B12569N	NBR	25	1	10	1	1	27,30
149B12570N	NBR	32	1 1/4	10	1	1	32,90
149B12571N	NBR	40	1 1/2	10	1	1	40,60
149B12572N	NBR	50	2	10	1	1	45,20
149B12573N	NBR	65	2 1/2	10	1	1	85,70
149B12574N	NBR	80	3	10	1	1	129,20

Dimensioni a pag.473

KIT TIRANTI


Limitatori di allungamento in acciaio galvanizzato.

Codice	Descrizione	DN mm	DN"	Attacco	Nr. pz per kit	Imballo	€/cad
149B12575	KIT TIRANTE ZKB	32	1 1/4	per flangia PN10/16	1	1	114,40
149B12576	KIT TIRANTE ZKB	40	1 1/2	per flangia PN10/16	1	1	114,40
149B12577	KIT TIRANTE ZKB	50	2	per flangia PN10/16	1	1	158,40
149B12578	KIT TIRANTE ZKB	65	2 1/2	per flangia PN10/16	1	1	158,40
149B12579	KIT TIRANTE ZKB	80	3	per flangia PN10/16	1	1	164,80
149B12580	KIT TIRANTE ZKB	100	4	per flangia PN10/16	1	1	164,70
149B12581	KIT TIRANTE ZKB	125	5	per flangia PN10/16	1	1	172,80
149B12582	KIT TIRANTE ZKB	150	6	per flangia PN10/16	1	1	194,10
149B12583	KIT TIRANTE ZKB	200	8	per flangia PN10	1	1	210,30
149B12584	KIT TIRANTE ZKB	250	10	per flangia PN10	2	1	226,00
149B12585	KIT TIRANTE ZKB	300	12	per flangia PN10	2	1	226,00
149B12586	KIT TIRANTE ZKB	350	14	per flangia PN10	2	1	276,50
149B12587	KIT TIRANTE ZKB	400	16	per flangia PN10	2	1	295,10
149B12588	KIT TIRANTE ZKB	450	18	per flangia PN10	2	1	295,10
149B12589	KIT TIRANTE ZKB	500	20	per flangia PN10	2	1	308,30
149B12590	KIT TIRANTE ZKB	600	24	per flangia PN10	2	1	401,50
149B054087	KIT TIRANTE ZKB	200	8	per flangia PN16	1	1	241,50
149B054088	KIT TIRANTE ZKB	250	10	per flangia PN16	2	1	259,90
149B054089	KIT TIRANTE ZKB	300	12	per flangia PN16	2	1	283,00
149B054090	KIT TIRANTE ZKB	350	14	per flangia PN16	2	1	318,10
149B054091	KIT TIRANTE ZKB	400	16	per flangia PN16	2	1	369,40
149B054092	KIT TIRANTE ZKB	450	18	per flangia PN16	2	1	409,40
149B054093	KIT TIRANTE ZKB	500	20	per flangia PN16	2	1	447,20
149B054094	KIT TIRANTE ZKB	600	24	per flangia PN16	2	1	682,80

NOTA TECNICA
SCHEMA DI MONTAGGIO RACCOMANDATO


Ammortizzatori colpi d'ariete

15M2



Ammortizzatore del colpo d'ariete in rame a pistone con o-ring ed EPDM. Nessun vincolo di installazione rispetto all'orientamento del tubo. Non richiede alcun intervento di manutenzione. Adatto per lavatrici, lavastoviglie, lavandini, sanitari, ecc.

Corpo in rame, pistone in polipropilene, attacco in ottone, guarnizioni in EPDM.

Pressione di precarica: 4.2 bar. Pressione di esercizio: 10.3 bar.

Temperatura di esercizio: 0,5÷82°C.

Codice	DN	Protezione	Pz. Conf.	Imballo	€/cad
471015002	1/2" M	A	1	1	36,60
471020002	3/4" M	B	1	1	60,20
471025002	1" M	C	1	1	83,00
471032002	1.1/4" M	D	1	1	171,80
471040002	1.1/2" M	E	1	1	260,60
471050002	2" M	F	1	1	343,70

Dimensioni a pag.473

Scelta ammortizzatori Serie 15M2

La norma UNI 9182 cita "Tutte le distribuzioni d'acqua fredda e calda devono essere provviste di dispositivi di ammortizzamento del colpo d'ariete del tipo di idropneumatico (a cuscino d'aria permanente o ripristinabile).

Ogni modello della serie 15M2 è in grado di offrire una determinata azione ammortizzante (Tab.1); pertanto per facilitarne la scelta riportiamo una tabella (Tab.2) con i valori di unità di carico assegnati a ciascun organo (o gruppi) di intercettazione comunemente installati negli impianti idrotermisanitari.

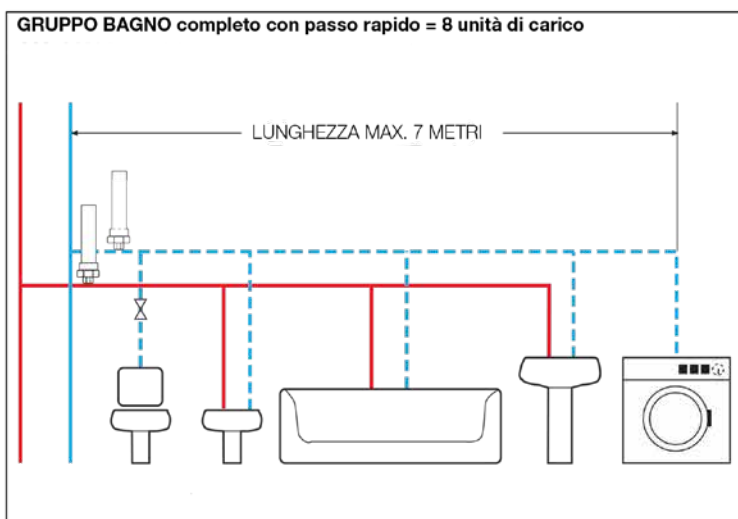
Importante: L'ammortizzatore deve essere installato il più vicino possibile all'organo di intercettazione che provoca il colpo d'ariete

Tab. 1

SCELTA AMMORTIZZATORE IN FUNZIONE DEL NUMERO DI UNITA' DI CARICO			
MODELLO	Dn	Protezione	Unità di carico
15M2 - WAM	1/2" M	A	1 - 11
15M2	3/4" M	B	12 - 32
15M2	1" M	C	33 - 60
15M2	1.1/4" M	D	61 - 113
15M2	1.1/2" M	E	114 - 154
15M2	2" M	F	155 - 330

Tab. 2

APPARECCHI	UNITA' DI CARICO
WC a passo rapido	6
WC a cassetta	3
Lavabo	1
Vasca da bagno	2
Bidet	1
Doccia	1
Lavatrice/lavastoviglie	2
Lavello	2
Gruppo bagno completo con WC a passo rapido	8
Gruppo bagno completo con WC a cassetta	6



WAM



Ammortizzatore del colpo d'ariete, adatto per lavatrici, lavastoviglie, lavandini, sanitari, ecc. Nessun vincolo d'installazione rispetto all'orientamento del tubo. Corpo in acciaio verniciato. Pressione di esercizio 10,3 bar. Membrana in elastomero. Temperatura massima: 82°C. Pressione di precarica: 3 bar. Pressione di punta: 13 bar.

Codice	DN	Protezione	Pz. Conf.	Imballo	€/cad
1505400	1/2" M	A	1	12	58,50

Dimensioni a pag.473

SERIE 21

Ammortizzatori del colpo d'ariete per acqua fredda o acqua calda. Temperatura massima: 80°C. Da installare il più vicino possibile a dove si genera il colpo d'ariete. Pressione di servizio 3 bar, massima 5 bar (per pressioni superiori vedere Serie AB900, a richiesta).

ACS (Attestation de Conformité Sanitaire).



21: montaggio diretto.

Codice	Descrizione	Prodotto	DN mm	DN"	Attacco	Imballo	€/cad
149B7138	21	MM diretto	20	3/4	MM	1	110,00

Dimensioni a pag.473



21BIS D: per un solo punto.

Codice	Descrizione	Prodotto	DN mm	DN"	Attacco	Imballo	€/cad
149B7243	21BIS D	FF diretto	15	1/2	FF	1	82,30

Dimensioni a pag.473



21BIS E: a squadra.

Codice	Descrizione	Prodotto	DN mm	DN"	Attacco	Imballo	€/cad
149B7244	21BIS E	FF a squadra	15	1/2	FF	1	82,30

Dimensioni a pag.473



21BIS EB: montaggio a fine colonna.

Codice	Descrizione	Prodotto	DN mm	DN"	Attacco	Imballo	€/cad
149B7245	21BIS EB	F montato a fine colonna	20	3/4	F	1	72,70

Dimensioni a pag.474



21BIS FLEX: montaggio diretto con flessibile.

Codice	Descrizione	Prodotto	DN mm	DN"	Attacco	Imballo	€/cad
149B7246	21BISFLEX	F con flessibili	15	1/2	FF	1	94,60

Dimensioni a pag.474

Vasi d'espansione, pressostati e flussometri

ACS CE



Vasi di espansione a membrana intercambiabili adatti per acqua sanitaria fredda e calda, riscaldamento, refrigerazione e autoclavi. Temperatura di esercizio: -10÷100°C.

Conforme a Direttiva PED 2014/68/UE. I modelli da 2 e 5 litri non necessitano di marcatura CE.

Codice	Descrizione	Pmax	Pre carica	Attacco	Pz. Conf.	Imballo	€/cad
06510242WAV	ACS 2 lt	10 bar	3,5	1/2" M	1	1	37,60
06510542WAV	ACS 5 lt	10 bar	2,5	3/4" M	1	1	42,10
06510842WAV	ACS CE 8 lt	10 bar	2,5	3/4" M	1	1	45,30
06511242WAV	ACS CE 12 lt	10 bar	2,5	3/4" M	1	1	50,50
06511842WAV	ACS CE 18 lt	8 bar	2,5	3/4" M	1	1	54,10
06512442WAV	ACS CE 24 lt	8 bar	2,5	1" M	1	1	59,30

Dimensioni a pag.474

PA5


Pressostato per pompe ed autoclavi. Campo di regolazione: 1÷5 bar Taratura di fabbrica: 1,4 bar (chiusura contatti) 2,8 bar (apertura contatti). Differenziale da 0,5 a 2,5 bar. Portata contatti: 16A (10). Temperatura fluido massima: 90°C. Temperatura ambiente massima: 55°C. Classe di protezione: IP44.

Conforme Direttive EMC 2014/30/UE, LVD 2014/35/UE, PED 2014/68/UE.

Codice	DN	Tensione nominale	Pz. Conf.	Imballo	€/cad
0402202	1/4"	250V - Monofase	1	50	17,60
0402105	1/4"	500V - Trifase	1	50	19,50

Dimensioni a pag.474

PA12


Pressostato per pompe ed autoclavi. Campo di regolazione: 2÷12 bar. Taratura di fabbrica: 5 bar (chiusura contatti). 7 bar (apertura contatti). Differenziale da 1,5 a 4 bar. Altre caratteristiche come PA5.

Codice	DN	Tensione nominale	Pz. Conf.	Imballo	€/cad
0402206	1/4"	250V - Monofase	1	50	19,00
0402205	1/4"	500V - Trifase	1	50	19,90

Dimensioni a pag.474

WACOPUMP2


Sistema elettronico per il controllo delle pompe. Comanda l'avviamento e l'arresto della pompa quando si apre o si chiude qualsiasi rubinetto o valvola dell'installazione.

Quando la pompa si avvia, si mantiene in marcia sino a quando qualsiasi rubinetto collegato rimane aperto, trasmettendo alla rete portata e pressione costanti. Provvisto di valvola di ritegno speciale anticollpo d'ariete e di manometro con scala 0÷10 bar. Tensione alimentazione: 220/240 V. Corrente massima: 10(6) A. Frequenza: 50/60 Hz. Grado di protezione: IP65. Temperatura massima dell'acqua: 60°C. Portata max: 10.000 l/h. PN10 bar. Pressione di ripartenza: 1,5÷2,5 bar. Potenza massima pompa: 1,5CV (1100 W). Attacco ingresso-uscita: 1" M. Manometro 0÷10 bar. Pulsante riarmo manuale (RESET). Led di tensione (POWER). Led di funzionamento della pompa (ON). Led di intervento sistema di sicurezza (FAILURE). Scheda elettronica di ricambio su richiesta.

Conforme Direttive: LVD 2006/95/CE, EMC 2004/108/CE.

Codice	Alimentazione	Pz. Conf.	Imballo	€/cad
0605226	220/240 Vca	1	1	106,40

Dimensioni a pag.474


RICAMBI RSW

Scheda elettronica di ricambio del sistema elettronico Wacopump2.

Codice	Pz. Conf.	Imballo	€/cad
RSW10378	1	1	75,50

Valvole sfogo aria

VE320



Corpo in ghisa GGG40, asse di tenuta PA 6.6 (poliamide), spurgo in inox, guarnizione dello spurgo in nitrile. Guarnizione dell'orificio grande in poliuretano o nitrile (DN 100). La valvola di isolamento permette la manutenzione senza l'arresto dell'acqua. Temperatura massima: 60°C. Tripla funzione per acque chiare.

Approvazioni: ACS (Attestation de Conformité Sanitaire).

Codice	Descrizione	DN mm	DN"	Attacco	Pz. Conf.	Imballo	€/cad
149B5884	PFA 16 bar	40-50-60	-	flangia PN16		1	1.544,00
149B5885	PFA 16 bar	65	-	flangia PN16	1	1	1.672,60
149B5886	PFA 16 bar	80	-	flangia PN16	1	1	2.401,60
149B5887	PFA 16 bar	100	-	flangia PN16	1	1	3.559,50
149B009166	PFA 25 bar	40-50-60	-	flangia PN25	1	1	1.586,70
149B009168	PFA 25 bar	65	-	flangia PN25	1	1	2.273,00
149B009170	PFA 25 bar	80	-	flangia PN25	1	1	2.616,10
149B009171	PFA 25 bar	100	-	flangia PN25	1	1	5.489,40

Con valvola di intercettazione



Codice	Descrizione	DN mm	DN"	Attacco	Pz. Conf.	Imballo	€/cad
149B5884R	PFA 16 bar	40-50-60	-	PN16	1	1	1.629,60
149B5885R	PFA 16 bar	65	-	PN16	1	1	1.715,40
149B009167	PFA 25 bar	40-50-60	-	PN25	1	1	1.672,60
149B009169	PFA 25 bar	65	-	PN25	1	1	2.358,80

Dimensioni a pag.474

VE330



Corpo in ghisa GGG40 (DN80 e 100), acciaio (DN 150) asse di tenuta PA 6.6 (poliamide), spurgo in inox, guarnizione in poliuretano. Guarnizione dell'orificio grande in poliuretano o nitrile (DN 100). Tripla funzione per acque usate.

Codice	Descrizione	DN mm	DN"	Attacco	Pz. Conf.	Imballo	€/cad
149B5888	PFA 16 bar	80	-	flangia PN16	1	1	3.731,10
149B5889	PFA 16 bar	100	-	flangia PN16	1	1	3.988,40
149B5890	PFA 16 bar	150	-	flangia PN16	1	1	5.877,40

Dimensioni a pag.474

VE120

Corpo in ghisa GGG40, asse di tenuta in PA 6.6 (poliamide), spurgo in inox, guarnizione dello spurgo in nitrile. Guarnizione dell'orificio grande in poliuretano o nitrile (DN 100). Pressione massima: 16 bar. Temperatura massima: 60°C.

Approvazioni: ACS (Attestation de Conformité Sanitaire).

VE120 - PN16



Codice	Descrizione	DN mm	DN"	Caratteristica	Pz. Conf.	Imballo	€/cad
149B2867	PFA 16 bar	25	1	Valvola F	1	1	328,60
149B2867BR	PFA 16 bar	25	1	Valvola, raccordo, flangia*	1	1	390,90
149B2867RM	PFA 16 bar	25	1	Valvola, raccordo M	1	1	338,40
149B2867VA	PFA 16 bar	25	1	Valvola, valvola sfera	1	1	338,40
149B2867VB	PFA 16 bar	25	1	Valvola, valvola sfera, flangia*	1	1	390,90

*Flangia DN 40/50/60

VE120 - PN25



Codice	Descrizione	DN mm	DN"	Caratteristica	Pz. Conf.	Imballo	€/cad
149B2868	PFA 25 bar	25	1	Valvola F	1	1	345,70
149B2868BR	PFA 25 bar	25	1	Valvola, raccordo, flangia*	1	1	427,80
149B2868RM	PFA 25 bar	25	1	Valvola, raccordo M	1	1	356,90
149B2868VA	PFA 25 bar	25	1	Valvola, valvola sfera	1	1	356,90
149B2868VB	PFA 25 bar	25	1	Valvola, valvola sfera, flangia*	1	1	427,80

*Flangia DN 40/50/60 Dimensioni a pag.474

ACCESSORI PER POMPE

PULSAIR 3

Valvola rinnovo aria. Per pompa sommersa senza valvola di fondo. Corpo in ottone, otturatore PA12 (poliamide), guarnizione torica EPDM.

Codice	DN mm	DN"	Attacco	Pz. Conf.	Imballo	€/cad
149B123	-	1	FF	1	1	117,30
149B133	-	1 1/4	FF	1	1	134,60
149B143	-	1 1/2	FF	1	1	171,70
149B153	-	2	FF	1	1	234,00


PULSAIR 3A

Valvolina di spurgo da montare su un TEE.

Codice	DN mm	DN"	Attacco	Pz. Conf.	Imballo	€/cad
149F013552	-	1/2"	-	1	1	52,50


PULSAIR 4

Regolatore d'aria poliacetale. Senza presa manometro.

Codice	DN mm	DN"	Caratteristica	Pz. Conf.	Imballo	€/cad
149B33	-	1 1/4	senza presa manometro	1	1	69,10


INSUFLAIR 65+300

Iniettore d'aria a membrana per serbatoi fino a 300 litri (modello 65) fino a 750 litri (modello 300). Consegnati con tubo intrecciato in acciaio inossidabile 5/7e raccordi. Pressione massima: 5 bar. Temperatura massima: 40°C.

Codice	Modello	Serbatoio (litri)	Caratteristica	Pz. Conf.	Imballo	€/cad
149B5371	65	300	altezza di aspirazione >2m	1	1	67,60
149B5372	300	750	altezza di aspirazione >2m	1	1	143,60

Nota: il funzionamento degli insuflair 65 e 300 esige una altezza di aspirazione minima di 2 metri.


INSUFLAIR 600+SURPRESS 2

Iniettore d'aria a galleggiante per serbatoi fino a 1000 litri (INSUFLAIR 600) e fino a 2000 litri (SURPRESS 2). Consegnato con tubo intrecciato in acciaio inossidabile 8/10 da 1,5 m (INSUFLAIR 600) o 10/12 da 0,3 m (SURPRESS 2). Pressione massima: 10 bar. Temperatura massima: 40°C.

Codice	Modello	Serbatoio (litri)	Caratteristica	Pz. Conf.	Imballo	€/cad
149B5373	600	1000	Con/senza aspirazione	1	1	187,20
149B5374	Surpress 2	2000	Con/senza aspirazione	1	1	265,80

Nota: funzionamento con o senza aspirazione.


DOSATORE INSUFLAIR

Dosatore di ingresso aria per pompe sommerse in ottone. Accessori complementari non inclusi.

Codice	Descrizione	DN mm	DN"	Caratteristica	Pz. Conf.	Imballo	€/cad
149B5376	26/34	26/34	1	per pompe sommerse	1	1	44,20

ELETTRO INSUFLAIR

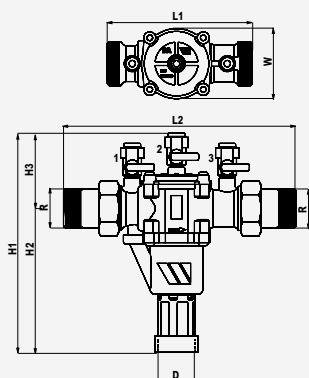
Iniettore d'aria a galleggiante completo di programmatore elettronico. Per serbatoi d'acqua da 500 a 10000 litri. Sono inclusi tubo in PA 12 (poliammide) 8/10 da 1 m, elettrovalvola e programmatore. Pressione massima: 10 bar. Temperatura massima: 40°C.

Codice	Modello	Serbatoio (litri)	Caratteristica	Pz. Conf.	Imballo	€/cad
149B5375	Elettro	da 500 a 10000	con programmatore elettronico	1	1	737,80



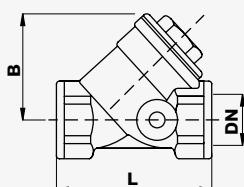
Dimensioni d'ingombro

BABM



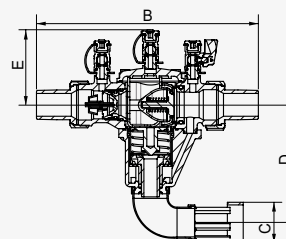
DN	R	D	L1	L2	H1	H2	H3	W	L
15	1/2"	32	122	201	168.5	103	65.5	53	1,2
20	3/4"	32	122	201	168.5	103	65.5	53	1,2
25	1"	40	157	252	238	156	82	76	2,7
32	1.1/4"	40	157	252	238	156	82	76	2,7
40	1.1/2"	50	220	336	303.5	202.5	101	115	6,5
50	2"	50	220	336	303.5	202.5	101	115	6,5

F21NOR



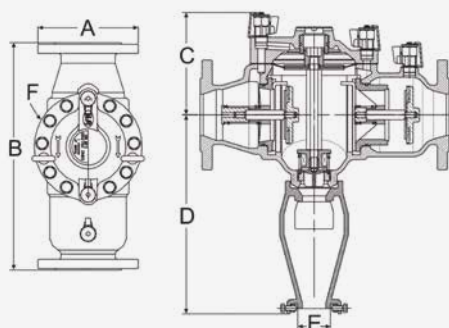
DN	L	B
1/2"	58	40
3/4"	70	48
1"	87	56
1.1/4"	96	64
1.1/2"	106	73
2"M	126	89

BABM CD



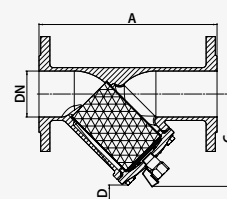
A	B	C	D	E
"	mm	mm	mm	mm
1/2"	201	32	76	65,5
3/4"	201	32	76	65,5
1"	252	40	116	82
1.1/4"	252	40	116	82
1.1/2"	336	50	150	101
2"	336	50	150	101

BA4760



DN	R	A	B	C	D	ØE	F
65	2"1/2"	185	356	155	326	63	180
80	3"	200	440	173	337	63	200
100	4"	220	530	201	434	80	255
150	6"	285	630	230	456	80	310
200	8"	340	763	272	499	80	390
250	10"	395	763	272	499	80	390

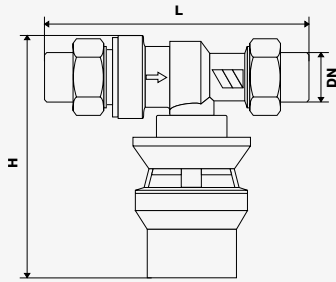
Y333P



ø	A	C	D
mm	mm	mm	mm
40	200	130	35
50	230	145	50
65	290	137	65
80	310	159	75
100	350	187	90
125	400	249	125
150	480	301	170
200	600	403	220
250	730	472	200
300	850	508	250

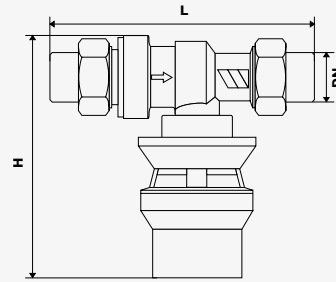
Dimensioni d'ingombro

CA9C



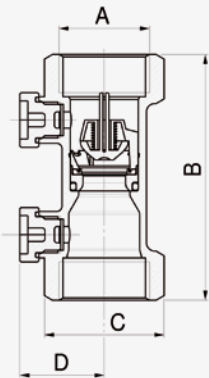
DN	L	H
1/2"	122	129
3/4"	153	129

CA 2096

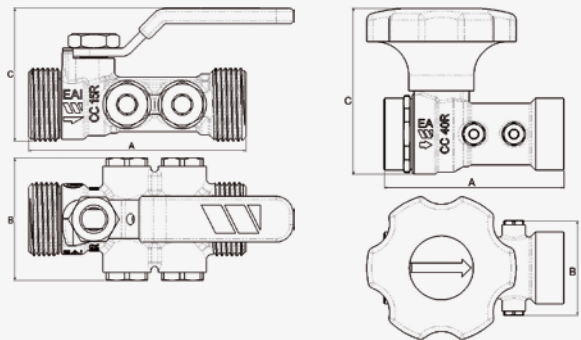


DN mm	DN "	B mm	C mm	D mm	E mm
15	1/2	105	59	44	40
20	3/4	105	59	44	40

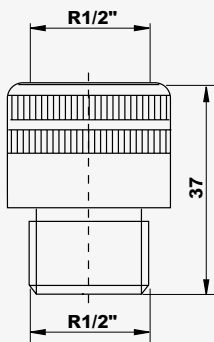
EA291NF



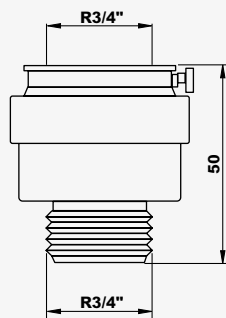
BASIC CC



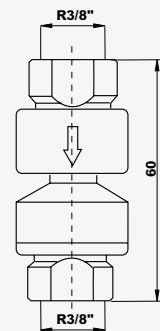
DAWS



DAWNF

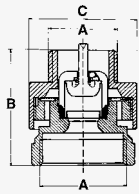


DAWN



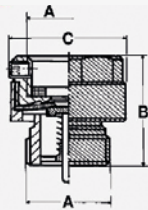
Dimensioni d'ingombro

HD206



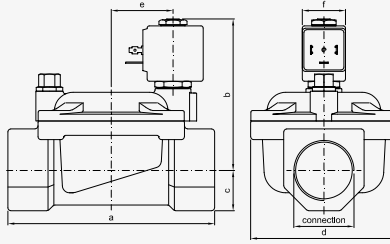
A" Entrata F	A" Uscita M	B mm	C mm
1/2"	1/2"	36	33
3/4"	1/2"	36	33

HA216



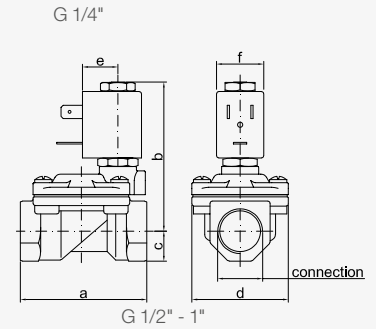
A"	B	C	Poids	KV	
F	M	mm	mm	Kg	m ³ /H
3/4	3/4	41	37	0,14	4,10

WKB2-WZB2



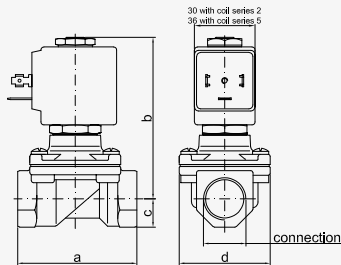
DN "	Ori- fizio	A mm	B mm	C mm	D mm	E mm	F mm
3/8	12	59	70	14	45	16	22
1/2	12	59	70	14	45	16	22
3/4	18	79	76	18	55	16	22
1	25	96	85	20	72	16	22
1 1/4	30	119	92	25	85	16	22
1 1/2	37	142	105	28	102	21	30
2	50	158	115	35	119	21	30

WBI2



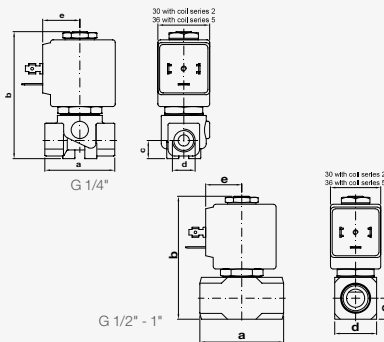
DN "	Ori- fizio	A	B	C	D	E	F
1/4	2,5	44	73,5	12,5	25	21,5	30
1/2	12	59	70	13	45	16	22
3/4	18	79	76	18	55	16	22
1	25	96	85	20	72	16	22

HK2



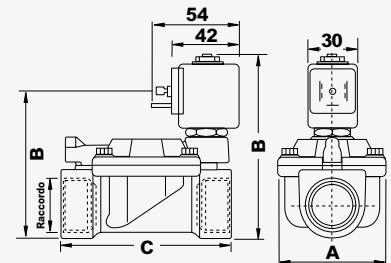
DN "	Orifizio	A mm	B mm	C mm	D mm
3/8	12	59	83	14	45
1/2	12	59	83	14	45
3/4	18	79	90	18	55
1	25	96	101	20	72

AKB2



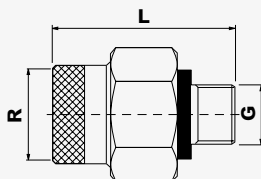
DN "	Orifizio	A mm	B mm	C mm	D mm	E mm
1/4	2,5	40,5	73,5	10,5	25	21,5
3/8	12	50	73,5	12,5	25	21,5
1/2	12	58	73,5	12,5	25	21,5

850T



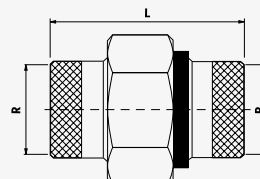
DN	A	B	C
3/8"	40	103	72
1/2"	40	103	72
3/4"	65	105	104
1"	65	112	104

GDWMF



R	G	L
1/2"	1/2"	55
3/4"	3/4"	61

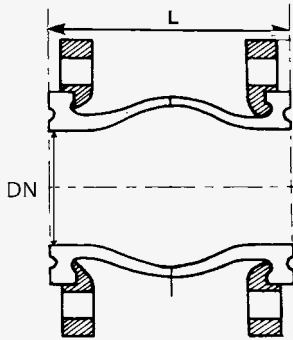
GDWFF



R	L
1/2"	53
3/4"	57
1"	65
1.1/4"	70
1.1/2"	70
2"	79

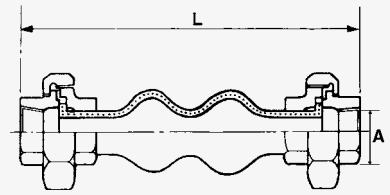
Dimensioni d'ingombro

ZKB



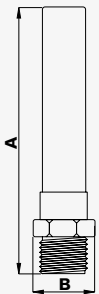
DN "	A mm	L mm
1 1/4	32	95
1 1/2	40	95
2	50	105
2 1/2	65	115
3	80	130
4	100	135
5	125	170
6	150	180
8	200	205
10	250	240
12	300	260
14	350	265
16	400	265
18	450	265
20	500	265
24	600	265

ZKT



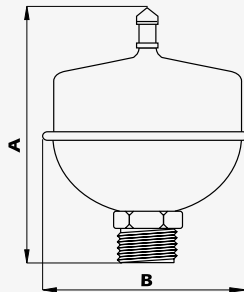
A "	A mm	L mm
3/4	20	200
1	25	200
1 1/4	32	200
1 1/2	40	200
2	50	200
2 1/2	65	240
3	80	240

15M2



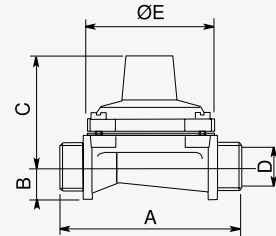
DN	A	B
1/2"	152	29
3/4"	200	29
1"	229	35
1.1/4"	264	42
1.1/2"	283	54
2"	330	67

WAM



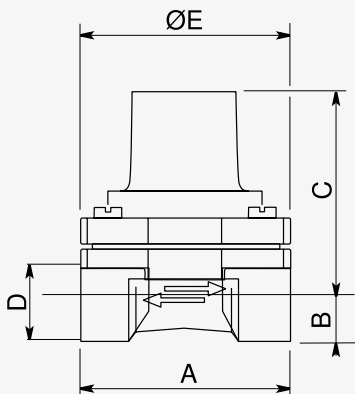
DN	A	B
1/2"	110	87

21



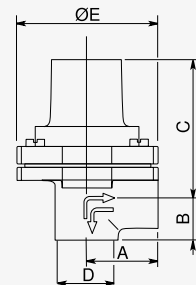
DN "	D mm	D mm	A mm	B mm	C mm	E mm
20	20/27	3/4	100	18,0	61,0	72,5

21 BIS D



DN "	D mm	D mm	A mm	B mm	C mm	E mm
15	15/21	1/2	59,0	13,5	59,0	59,0

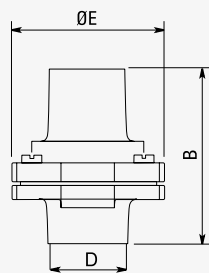
21 BIS E



DN "	D mm	D mm	A mm	B mm	C mm	E mm
15	15/21	1/2	29,5	17,0	59,0	59,0

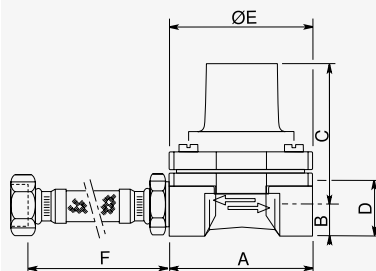
Dimensioni d'ingombro

21 BIS EB



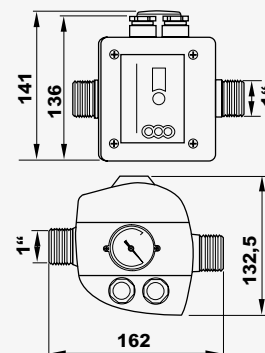
DN	D	D	A	B
"	mm	mm	mm	mm
20	20/27	3/4	59,0	66,0

21 BIS FLEX

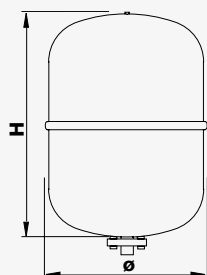


DN	D	D	A	B	C	E	F
"	mm	"	mm	mm	mm	mm	mm
15	15/21	1/2	59,0	13,5	59,0	59,0	130

WACOPUMP2

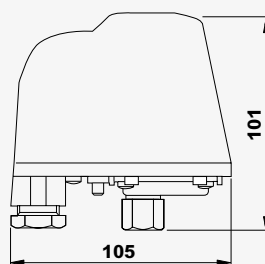


ACS CE

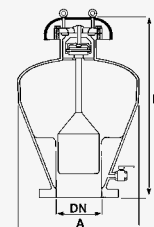


Capacità (L)	Ø	H
2	120	240
5	170	275
8	220	305
12	260	315
18	260	380
24	260	490

PA5/PA12

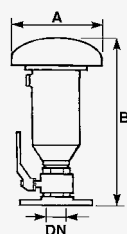


VE330



DN	Per condotta ø mm	A mm	B mm
80	80 a 200	325	580
100	200 a 600	325	580
150	> 600	360	650

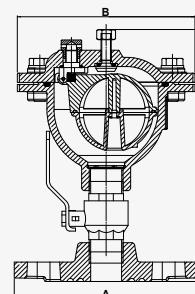
VE320



Con valvola di arresto

DN	Per condotta ø mm	A mm	B mm
40/50/60	≤ 200	196	380
65	≤ 200	196	375
80	≤ 500	224	350
100	≤ 500	224	400

VE120



	A mm	B mm	Altezza totale mm
Valvola sola F1"		175	158
Valvola+raccordo+flangia 40/50/60	185	175	214
Valvola+raccordo M1"		175	180
Valvola+valvola M1"		175	218
Valvola+valvola+flangia 40/50/60	185	175	246