

MICROFLEX® PE-X Csatlakozók – 6/16 bar

Egyenes szerelvények forró, hideg és hűtővizet szállító csőrendszerben való használatra.

A csővezetékhez csatlakozó hosszú belső résszel ellátott csatlakozó szerelvények, amelyek jobb szorítást biztosítanak, rozsdamentes acélsavarral ellátott szorítógyűrűvel és kúpos külső menetes kimenettel. A csatlakozó elhelyezésének megkönnyítéséhez szerelőlemez került mellékelésre.

Összeszerelési utasítások: lásd a műszaki útmutatót.

- Maximális üzemi nyomás: 6 bar (16 bar)
- Maximális közeghőmérséklet: +95°C (+25°C)
- PE-Xa és PE csövek: SDR 11
- Csőoldali anyag: CW602N
- Szorítógyűrű anyaga: CW602N

PE-X Cső vége



Kód	PE-X külső átmérő /s (mm)	Menet (hüvelyk)	Ø a cső külső átmérője (mm)	Súlya (kg)
MJ3413425/23	25/2.3	3/4" M	25	0.22
MJ3414432/29	32/2.9	1" M	32	0.35
MJ3415440/37	40/3.7	1 1/4" M	40	0.61
MJ341263/58	50/4.6	1 1/2" M	50	0.82
MJ3416450/46	63/5.8	2" M	63	1.39
MJ34121275/68	75/6.8	2 1/2" M	75	1.80
MJ341390/82	90/8.2	3" M	90	2.98
MJ3414110/10	110/10.0	4" M	110	3.77
MJ3414125/114	125/11.4	4" M	125	4.75

PE-X x PE-X Sárgaréz közcsavar



Kód	PE-X PE-X külső átmérő /s (mm)	Menet (hüvelyk)	Ø a cső külső átmérője (mm)	Súlya (kg)
MJ27025/23	25/2.3	2 x 3/4"	25x25	0.35
MJ27032/29	32/2.9	2 x 1"	32x32	0.45
MJ27040/37	40/3.7	2 x 1 1/4"	40x40	0.80
MJ27050/46	50/4.6	2 x 1 1/2"	50x50	1.35
MJ27063/58	63/5.8	2 x 2"	63x63	2.10
MJ27075/68	75/6.8	2 x 2 1/2"	75x75	2.90
MJ27090/82	90/8.2	2 x 3"	90x90	5.10
MJ270110/10	110/10.0	2 x 4"	110x110	6.90
MJ270125/114	125/11.4	2 x 4"	125x125	9.95

PE-X x PE-X Könyökök



Kód	PE-X PE-X külső átmérő /s (mm)	Menet (hüvelyk)	Ø a cső külső átmérője (mm)
MJ9025/23	25/2.3	2x3/4"	25x25
MJ9032/29	32/2.9	2x1"	32x32
MJ9040/37	40/3.7	2x1 1/4"	40x40
MJ9050/46	50/4.6	2x1 1/2"	50x50
MJ9063/58	63/5.8	2x2"	63x63
MJ9075/68	75/6.8	2x2 1/2"	75x75
MJ9090/82	90/8.2	2x3"	90x90
MJ90110/10	110/10.0	2x4"	110x110
MJ90125/114	125/11.4	2x4"	125x125

3 x PE-X elosztó

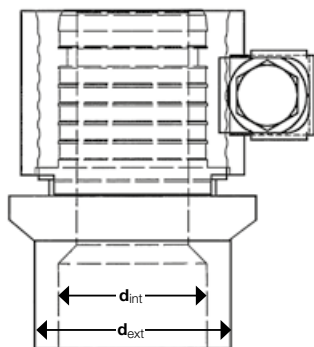


Kód	PE-X külső átmérő /s (mm)	Menet (hüvelyk)	Ø a cső külső átmérője (mm)
MJ13025/23	25/2.3	3x3/4"	25x25x25
MJ13032/29	32/2.9	3x1"	32x32x32
MJ1304032/37	40/3.7+32/2.9	2x11/4"+1x1"	40x32x40
MJ13040/37	40/3.7	3x11/4"	40x40x40
MJ13050/46	50/4.6+40/3.7	2x11/2"+1x11/4"	50x40x50
MJ1305040/46	50/4.6	3x11/2"	50x50x50
MJ13063/58	63/5.8+50/4.6	2x2"+1x11/2"	63x50x63
MJ1306350/58	63/5.8	3x2"	63x63x63
MJ13075/68	75/6.8	3x21/2"	75x75x75
MJ13090/82	90/8.2	3x3"	90x90x90
MJ130110/10	110/10.0	3x4"	110x110x110
MJ130125/114	125/11.4	3x4"	125x125x125

Hegesztési tippek



Kód	PE-X külső átmérő /s (mm)	A hegy átmérője a külső hegesztéshez (mm)	A hegy átmérője a belső hegesztéshez (mm)
MJ3412725/23L	25/2.3	26.90	21.50
MJ3413332/29L	32/2.9	33.70	27.00
MJ3414240/37L	40/3.7	42.40	36.00
MJ3414550/46L	50/4.6	48.30	42.00
MJ3415763/58L	63/5.8	60.30	53.00
MJ3417675/68L	75/6.8	76.10	68.00
MJ3418990/82L	90/8.2	88.90	80.00
MJ341110110/10L	110/10.0	114.30	105.00
MJ341114125/114L	125/11.4	114.30	105.00



Csatlakozók – 10 bar

Egyenes szerelvények forró, hideg és hűtővizet szállító csőrendszerekben való használatra. A csővezetékhez csatlakozó hosszú belső résszel ellátott csatlakozó szerelvények, amelyek jobb szorítást biztosítanak, rozsdamentes acélsavarral ellátott szorítógyűrűvel és kúpos külső menetes kimenettel. A csatlakozó beállításához egy szerelőlemez került mellékelésre. Összeszerelési utasítások: lásd a műszaki útmutatót.

- Maximális üzemi nyomás: 10 bar
- Maximális közeghőmérséklet: +95°C
- λ PE-Xa csövek : SDR 7,4
- Csőoldali anyag: CW602N
- Szorítógyűrű anyaga: CW602N

PE-X Cső vége



Kód	PE-X _{külső átmérő} /s (mm)	Menet (hüvelyk)	Súly (kg)
MJ3413420/28	20/2.8	3/4" M	0.17
MJ3413425/35	25/3.5	3/4" M	0.22
MJ3414432/44	32/4.4	1" M	0.35
MJ3415440/55	40/5.5	1 1/4" M	0.59
MJ3416450/69	50/6.9	1 1/2" M	0.90
MJ341263/87	63/8.7	2" M	1.47
MJ34121275/103	75/10.3	2 1/2" M	1.80
MJ341390/123	90/12.3	3" M	2.98
MJ3414110/151	110/15.1	4" M	3.77

PE-X x PE-X Sárgaréz közcsavar



Kód	PE-X _{külső átmérő} /s (mm)	Menet (hüvelyk)	Ø a cső külső átmérője (mm)
	25/3.5	2x3/4"	25x25
Ø a cső külső átmérője (mm)	32/4.4	2x1"	32x32
MJ27040/55	40/5.5	2x1 1/4"	40x40
MJ27050/69	50/6.9	2x1	50x50
MJ27063/87	63/8.7	2x2 1/2"	63x63
MJ27075/103	75/10.3	2x1 1/2"	75x75
MJ27090/123	90/12.3	2x3"	90x90
MJ270110/151	110/15.1	2x4"	110x110

PE-X x PE-X Könyök



Kód	PE-X _{külső átmérő} /s (mm)	Menet (hüvelyk)	Ø a cső külső átmérője (mm)
MJ9025/35	25/3.5	2x3/4"	25x25
MJ9032/44	32/4.4	2x1"	32x32
MJ9040/55	40/5.5	2x1 1/4"	40x40
MJ9050/69	50/6.9	2x1 1/2"	50x50
MJ9063/87	63/8.7	2x2"	63x63
MJ9075/103	75/10.3	2x2 1/2"	75x75
MJ9090/123	90/12.3	2x3"	90x90
MJ90110/151	110/15.1	2x4"	110x110

3 x PE-X Háromjártatú elosztó



Kód	PE-X _{külső átmérő} /s (mm)	Menet (hüvelyk)	Ø a cső külső átmérője (mm)
MJ13025/35	25/3.5	3x3/4"	25x25x25
MJ13032/44	32/4.4	3x1"	32x32x32
MJ13040/55	40/5.5+32/4.4	2x1 1/4"+ 1x1"	40x32x40
MJ1304032/55	40/5.5	3x1 1/4"	40x40x40
MJ13050/69	50/6.9+40/5.5	2x1 1/2"+1x1 1/4"	50x40x50
MJ13063/87	50/6.9	3x1 1/2"	50x50x50
MJ1306350/87	63/8.7+50/6.9	2x2"+1x1 1/2"	63x50x63
MJ1305040/69	63/8.7	3x2"	63x63x63
MJ13075/103	75/10.3	3x2 1/2"	75x75x75
MJ13090/123	90/12.3	3x3"	90x90x90
MJ130110/151	110/15.1	3x4"	110x110x110

TARTOZÉKOK

Anti-seize copper



Rézalapú adhéziós ragasztópaszta szerelvényekhez.

Kód	Tartalom
Micro-lubri	0.04 Kg

MFP közcsavar



Sárgaréz közcsavar fix pontok készítéséhez. A fix pontokra PE-Xa szállító csövek hőtágulásának/összehúzódásának hatásainak elnyelése céljából van szükség. A fix pontok alkalmazásának elmulasztása súlyos üzemzavarhoz vezethet.

Kód	Menet (hüvelyk)
MFP34	3/4"MF
MFP44	1"MF
MFP54	1 1/4"MF
MFP64	1 1/2"MF
MFP2	2"MF
MFP212	2 1/2"MF
MFP3	3"MF
MFP4	4"MF

VW270 kötőelem



Kód	Menet (hüvelyk)
VW27034	3/4"FF
VW27044	1"FF
VW27054	1 1/4"FF
VW27064	1 1/2"FF
VW2702	2"FF
VW270212	2 1/2"FF
VW2703	3"FF
VW2704	4"FF

90°-os könyök



Kód	Menet (hüvelyk)
VW9034	3/4"FF
VW9044	1"FF
VW9054	1 1/4"FF
VW9064	1 1/2"FF
VW902	2"FF
VW90212	2 1/2"FF
VW903	3"FF
VW904	4"FF

Háromjratú elosztó



Kód	Menet (hüvelyk)
VW13034	3/4"FFF
VW13044	1"FFF
VW13054	1 1/4"FFF
VW13064	1 1/2"FFF
VW1302	2"FFF
VW130212	2 1/2"FFF
VW1303	3"FFF
VW1304	4"FFF

Redukciós közcsavar külső menet / külső menet



Kód	Menet (hüvelyk)
VW2414434	1"Mx3/4"F
VW2415434	1 1/4"Mx3/4"F
VW2415444	1 1/4"Mx1"F
VW2416434	1 1/2"Mx3/4"F
VW2416444	1 1/2"Mx1"F
VW2416454	1 1/2"Mx1 1/4"F
VW241234	2"Mx3/4"F
VW241244	2"Mx1"F
VW241254	2"Mx1 1/4"F
VW241264	2"Mx1 1/2"F
VW24121254	2 1/2"Mx1 1/4"F
VW24121264	2 1/2"Mx1 1/2"F
VW2412122	2 1/2"Mx2"F
VW241344	3"Mx1"F
VW241354	3"Mx1 1/4"F
VW241364	3"Mx1 1/2"F
VW24132	3"Mx2"F
VW2413212	3"Mx2 1/2"F
VW24142	4"Mx2"F
VW2414212	4"Mx2 1/2"F
VW24143	4"Mx3"F

**Közcsavar külső
menet / külső
men**



Kód Menet (hüvelyk)

Kód	Menet (hüvelyk)
VW28034	3/4"M
VW28044	1"M
VW28054	1 1/4"M
VW28064	1 1/2"M
VW2802	2"M
VW280212	2 1/2"M
VW2803	3"M
VW2804	4"M

Dugó



Kód Menet (hüvelyk)

Kód	Menet (hüvelyk)
VW29034	3/4"M
VW29044	1"M
VW29054	1 1/4"M
VW29064	1 1/2"M
VW2902	2"M
VW290212	2 1/2"M
VW2903	3"M
VW2904	4"M

Golyóscsap



Kód Menet (hüvelyk)

Kód	Menet (hüvelyk)
VW35034	3/4"M
VW35044	1"M
VW35054	1 1/4"M
VW35064	1 1/2"M
VW3502	2"M
VW350212	2 1/2"M
VW3503	3"M
VW3504	4"M

**Rozsdamentes
acél karima**



Kód Menet (hüvelyk)

Kód	Menet (hüvelyk)
MDF34	3/4"F
MDF44	1"F
MDF54	1 1/4"F
MDF64	1 1/2"F
MDF2	2"F
MDF212	2 1/2"F
MDF3	3"F
MDF4	4"F