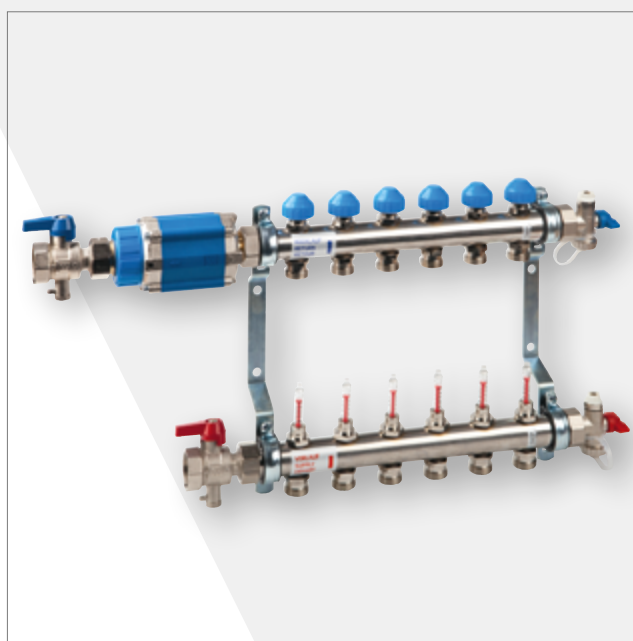


Rozdział 3

Rozdzielacze i inna
armatura do systemów
płaszczyznowych



Rozdzielacze rurowe ze stali nierdzewnej,
mosiądzu i inne, grupy mieszaczowo-pompowe,
szafki podtynkowe, natynkowe

WATTS®

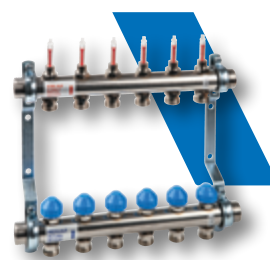
Rozdział 3.1

Rozdzielacze i inna armatura do systemów płaszczynowych (grzanie/chłodzenie)

ROZDZIELACZE ZE STALI NIERDZEWNEJ 1"

HKV2013AF

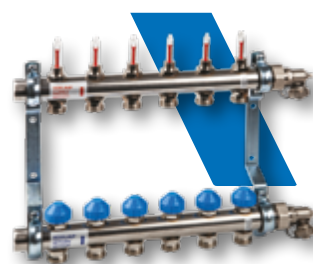
Rozdzielacz ze stali nierdzewnej zgodny z EN 1264-4. Obustronnie przyłącze płaskoszczelniane 1". Rotametry o zredukowanym oporze 0 – 4 l/min z funkcją odcięcia przepływu są zamontowane na belce zasilającej. Na belce powrotnej zawory regulacyjno-odcinające M 30 x 1,5. Wymiar zamknięcia 11,8 mm. Przyłącza 3/4" eurokonus. Rozstaw obiegów grzewczych 50 mm. Maksymalne ciśnienie pracy 10bar. Rozdzielacz jest fabrycznie zamontowany na dźwiękochłonnych wspornikach, z możliwością podłączenia z dwóch stron. Rozdzielacz jak na zdjęciu bez zaworów kulowych bez końcówek odpowietrzająco-spustowych.



nr fabr.	ilość obiegów
10070000	2
10070001	3
10070002	4
10070003	5
10070004	6
10070005	7
10070006	8
10070007	9
10070008	10
10070009	11
10070010	12

HKV2013AF z KFE90

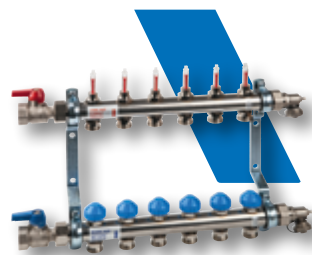
Rozdzielacz ze stali nierdzewnej zgodny z EN 1264-4. Parametry jak wyżej. Rozdzielacz wyposażony w końcówki odpowietrzająco-spustowe KFE. Bez zaworów kulowych w zestawie.



nr fabr.	ilość obiegów
10029957	2
10029958	3
10029959	4
10029960	5
10029961	6
10029962	7
10029963	8
10029964	9
10029965	10
10029966	11
10029967	12

HKV2013AF+

Rozdzielacz ze stali nierdzewnej zgodny z EN 1264-4. Parametry jak w produktach powyżej. Rozdzielacz wyposażony jest w końcówki odpowietrzająco-spustowe KFE oraz zestaw zaworów kulowych.



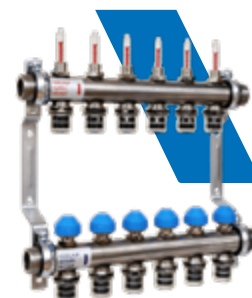
nr fabr.	ilość obiegów
10070249	2
10070250	3
10070251	4
10070252	5
10070253	6
10070254	7
10070255	8
10070256	9
10070257	10
10070258	11
10070259	12

Części zamienne do rozdzielaczy HKV2013A 1"

nr fabr.	opis
10081350	wkładka regulacyjna (statyczna)
10081349	element dolny
10081348	przepływomierz 0-4l/min
10083097	ochronny kapturek niebieski

**ROZDZIELACZE ZE STALI NIERDZEWNEJ 1" PRZYŁĄCZA OBIEGÓW WCISKANE (PUSH'N'GO)****HKV PnG**

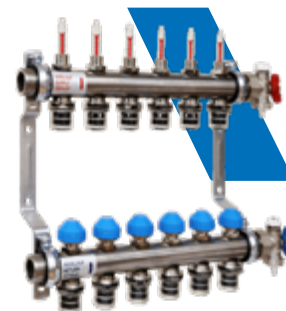
Rozdzielacz ze stali nierdzewnej zgodny z EN 1264-4. Obustronnie przyłącze płaskouszczelniane 1". Rotametry o zredukowanym oporze 0–4 l/min z funkcją odcięcia przepływu są zamontowane na belce zasilającej. Na belce powrotnej zawory regulacyjno-odcinające M 30 x 1,5. Wymiar zamknięcia 11,8 mm. Przyłącza obiegów grzewczych z zamontowanymi złączkami zaciskowymi Push'n'Go n Ø 16 mm do rur PEX Rohr DIN EN ISO 15875-2 i rur PERT. Rozstaw obiegów grzewczych 50 mm. Maksymalne ciśnienie pracy 10bar. Rozdzielacz jest fabrycznie zamontowany na dźwiękochłonnych wspornikach DIN4109 z możliwością podłączenia z dwóch stron. Rozdzielacz jak na zdjęciu bez zaworów kulowych bez końcówek odpowietrzająco-spustowych.



nr fabr.	ilość obiegów
10084923	2
10084924	3
10084925	4
10084926	5
10084927	6
10084928	7
10084929	8
10084930	9
10084931	10
10084932	11
10084933	12

HKV PnG Med

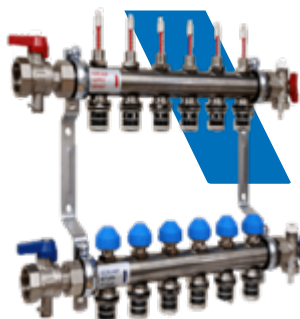
Rozdzielacz ze stali nierdzewnej zgodny z EN 1264-4. Obiegi grzewcze ze złączkami zaciskowymi Push'n'Go Pozostałe parametry jak wyżej. Rozdzielacz wyposażony w końcówki odpowietrzająco-spuستowe ES-SET Quattro 1". Bez zaworów kulowych w zestawie.



nr fabr.	ilość obiegów
10084905	2
10084906	3
10084907	4
10084908	5
10084909	6
10084910	7
10084911	8
10084912	9
10084913	10
10084914	11
10084915	12

HKV PnG Pro

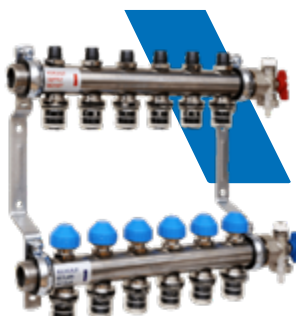
Rozdzielacz ze stali nierdzewnej zgodny z EN 1264-4. Obiegi grzewcze ze złączkami zaciskowymi Push'n'Go Pozostałe parametry jak wyżej. Rozdzielacz wyposażony w końcówki odpowietrzająco-spuستowe ES-SET Quattro 1" oraz zestaw zaworów kulowych KH-SET WMZ.



nr fabr.	ilość obiegów
10084890	2
10084891	3
10084892	4
10084893	5
10084894	6
10084895	7
10084896	8
10084897	9
10084898	10
10084899	11
10084900	12

HKV PnG -R

Rozdzielacz ze stali nierdzewnej zgodny z EN 1264-4. Obiegi grzewcze ze złączkami zaciskowymi Push'n'Go Pozostałe parametry jak wyżej. Rozdzielacz wyposażony w końcówki odpowietrzająco-spuستowe ES-SET Quattro 1" Zasilanie (górna belka) bez rotametrow.



nr fabr.	ilość obiegów
10084934	2
10084935	3
10084936	4
10084937	5
10084938	6
10084939	7
10084940	8
10084941	9
10084942	10
10084943	11
10084944	12

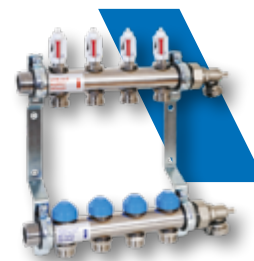
Części zamienne do rozdzielaczy HKV PnG

nr fabr.	opis
10081350	wkładka regulacyjna (statyczna) 10 bar
10083773	złączka dolna PushFit Ø16
10083148	przepływomierz 0-4l/min
10083097	ochronny kapturek niebieski



ROZDZIELACZE Z WKŁADKAMI AUTOMATYCZNYMI 1”**HKV2013A AFC z wkładkami automatycznymi**

Rozdzielacz ze stali nierdzewnej zgodny z EN 1264-4. Obustronnie przyłącze płaskouszczelniane 1”. Przyłącza 3/4” eurokonus. Rozstaw wyjść obiegów grzewczych 50 mm. Kurki opróżniająco-napełniające w zestawie. Zasilanie (belka górna) przepływomierz z możliwością odcięcia przepływu – kontrola wzrokowa aktualnego przepływu. Powrót (belka dolna) automatyczne wkładki regulacyjne z nastawą stopniową 30-300 l/h M30 x 1,5, wymiar zamknięcia 11,8 mm. Maks. ciśnienie pracy 10 bar. Min. ΔP : 30-150 l/h =17 kPa, 150-300 l/h=25 kPa, maks. ΔP : (<30 dB) =60 kPa.



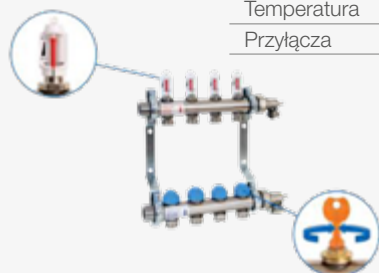
nr fabr.	ilość obiegów
10081563	2
10081564	3
10081565	4
10081566	5
10081567	6
10081568	7
10081569	8
10081570	9
10081571	10
10081572	11
10081573	12

3**Części zamienne do rozdzielaczy HKV2013AFC**

nr fabr.	opis
10083109	wkładka regulacyjna z elementem dolnym
10081349	element dolny
10083108	przepływomierz DFM38-A-V2 3/8”NI
10083097	ochronny kapturek niebieski

**WSKAZÓWKA TECHNICZNA: ROZDZIELACZE SERII HKV2013AF****Parametry techniczne**

Zastosowanie	Systemy grzewcze i chłodnicze
Funkcje	Regulacja temperatury w pomieszczeniu, automatyczna regulacja przepływu, odcięcie/napełnianie/opróżnianie/płukania/odpowietrzanie
Max. ciśnienie pracy	10 bar
Przeływ regulowany	30-300 l/h, fabryczna nastawa 300 l/h
Różnica ciśnienia	maks. 60 kPa (<30 dBA) min. 30-150 l/h =17 KPa 150-300 l/h = 25 kPa
Temperatura	od -5°C do 70°C
Przyłącza	od strony instalacji 1" gz, przyłącza 3/4" eurokonus



Wymagany przepływ w l/h ustawiany jest na wkładkach przy pomocy klucza.

Oznaczenie	4	10	20	30											
l/h	30	40	60	80	100	120	140	160	180	200	220	240	260	280	300

OSPRZĘT DO ROZDZIELACZY ZE STALI NIERDZEWNEJ 1"

KHT-SET

Zestaw zaworów kulowych. Korpus z mosiądzu, niklowany.

nr fabr.	opis
WID3114060N	1" nz x 3/4" gw
WID3114049N	1" nz x 1" gw
WID3114049	1" nz x 1" gw mosiądz

KH-SET WMZ

Zestaw zaworów kulowych z tuleją M10 x 1,0 do czujnika temperatury ciepłomierza zgodnie z EN 1434. Korpus z mosiądzu, niklowany z nakrętkami i uszczelkami.

nr fabr.	opis
10029160	1" nz x 3/4 gw
10028597	1" nz x 1" gw

KHT-SET

Zestaw zaworów kulowych z termometrem 34 mm. Korpus z mosiądzu, niklowany z nakrętkami i uszczelkami.

nr fabr.	opis
10022873	1" nz x 1" gw, 0-60°C
PTAM440000	termometr 33mm, 0-60 °C

KHT-SET ECK

Zestaw zaworów kulowych, wykonanie kątowe. Korpus z mosiądzu, niklowany z nakrętkami i uszczelkami. Obustronnie tuleją pod termometr (opcjonalnie).

nr fabr.	opis
10050657	1" nz x 1" gw
PTAM440000	termometr F+R810 TBC 0-60°C, Ø 34
PTAM450000	termometr F+R810 TBC 0-80°C, Ø 34

HKVE 2013A

Element rozszerzający do rozdzielacza 1" – rozszerzenie o jeden obieg grzewczy.

nr fabr.	opis
10023354	0-4 l / min.
10014349	mosiądz 0-4 l / min.
10014351	mosiądz 0-6 l / min.

KUPPLUNG

Element do wykonywania połączenia rozdzielacza 1" z nakrętkami złącznymi, niklowany.

nr fabr.	opis
402178N	1" gw x 1" nz

WMZ-WINKEL 90°

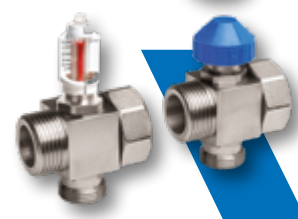
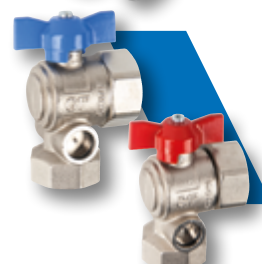
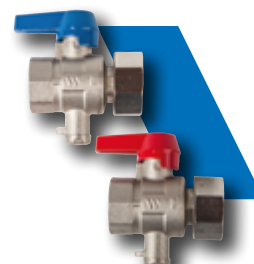
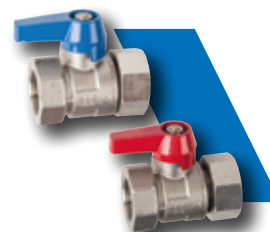
Kolano, korpus z mosiądzu, niklowane z nakrętką.

nr fabr.	opis
10023124	1" gw x 1" nz

Zaślepka HKV

z mosiądzu, z uszczelnieniem.

nr fabr.	opis
10004697	CAP MS 3/4"
10018326	CAP MS 1"
10022148	CAP Ni 1"



HKV-ISO

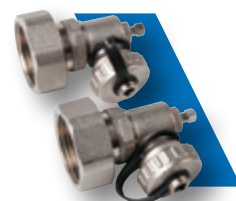
Łupina izolacyjna z EPP do izolacji rozdzielaczy serii HKV2013 z rozstawem obiegów grzewczych 50 mm. Do rozdzielacza z 6 obiegami, do mniejszych rozdzielaczy musi zostać odpowiednio przycięta. Do większych rozdzielaczy stosować 2 sztuki. W zestawie obie izolacje na belkę zasilającą i powrotną oraz nóż umożliwiający odpowiednie dopasowanie izolacji do wielkości rozdzielacza.



nr fabr.	opis
10023474	HKV 1", 50 mm

KFE90 1"

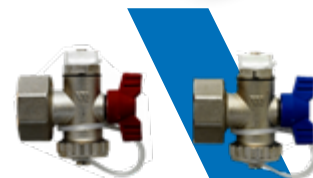
Końcówki odpowietrzająco – spustowe 1" do odwodnienia, napełniania. Korpus z mosiądzu, (niklowany lub nie) z nakrętkami i uszczelkami.



nr fabr.	opis
10028149	1" nz

ES-SET Q 1" Ni

Końcówki odpowietrzająco – spustowe 1" do odwodnienia, napełniania i odpowietrzenia instalacji. Korpus z mosiądzu (niklowany lub nie) z nakrętkami i uszczelkami.



nr fabr.	opis
WID3036120N	1" odp. ręczny niklowany
WID3036115	1" odp. ręczny mosiądz

ES-SET Q 1" Ni

Końcówki odpowietrzająco – spustowe 1" do odwodnienia, napełniania i odpowietrzenia instalacji. Korpus z mosiądzu (niklowany lub nie) z nakrętkami i uszczelkami.



nr fabr.	opis
10022837	1" z odp. automatycznym nikiel
10006120	1" z odp. automatycznym mosiądz
10022836	1" z odp. automatycznym i manometrem 0-6bar

WMZ2029-V2

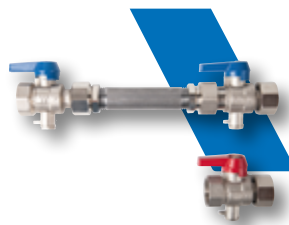
Zestaw do montażu ciepłomierza 3/4" 110 mm i 1" – 130 mm na zasilaniu. Zawory kulowe z tulejami M10 x 1,0 do montażu czujnika temperatury. Możliwy montaż z prawej lub lewej strony rozdzielacza 1". Niklowany.



nr fabr.	typ
10028598	WMZ2029-V2-Ni

WMZ2029-H2

Zestaw do montażu ciepłomierza 3/4" 110 mm i 1" – 130 mm na zasilaniu. Zawory kulowe z tulejami M10 x 1,0 do montażu czujnika temperatury. Możliwy montaż z prawej lub lewej strony rozdzielacza 1". Niklowany.



nr fabr.	typ
10028599	WMZ2029-H2-Ni

WMZ 2026-V

Zestaw do montażu ciepłomierza 3/4" 110 mm i 1" – 130 mm na zasilaniu. Zawory kulowe z tulejami M10 x 1,0 do montażu czujnika temperatury. Na powrocie dodatkowo zawór regulacyjny. Możliwy montaż z prawej lub lewej strony rozdzielacza 1". Niklowany.



nr fabr.	typ	opis
10050567	WMZ 2026-V Ni	bez zestawu KH-SET WMZ
10050658	WMZ 2026-V Ni	z zestawem KH-SET WMZ 3/4" (10029160)

ROZDZIELACZE BEZ PRZEPŁYWOMIERZY

HKV2010-VA

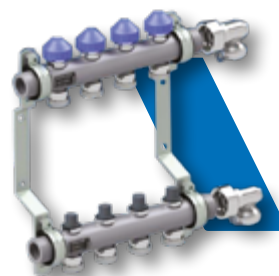
Rozdzielacz ze stali nierdzewnej zgodny z normą EN 1264-4. Obustronnie przyłącze płaskouszczelniane 1". Na belce zasilającej (u dołu) zawory regulacyjno/odcinające. Na belce powrotnej u góry zawory regulacyjno-odcinające M 30 x 1,5. Wymiar zamknięcia 11,8 mm. Przyłącza 3/4" eurokonus. Rozstaw wyjść obiegów grzewczych 55 mm. Maks. ciśnienie pracy 10 bar.



nr fabr.	ilość obiegów
10012355	2
10012356	3
10012357	4
10012358	5
10012359	6
10012360	7
10012361	8
10012362	9
10012363	10
10012364	11
10012365	12

HKV2010AE-50-1"

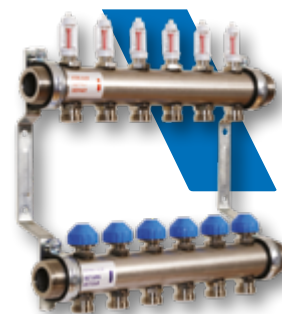
Rozdzielacz ze stali nierdzewnej zgodny z normą EN1264-4. Obustronnie przyłącze płaskouszczelniane 1". Na belce zasilającej (u dołu) zawory regulacyjno/odcinające. Na belce powrotnej u góry zawory regulacyjno-odcinające M 30 x 1,5. Wymiar zamknięcia 11,8 mm. Przyłącza 3/4" eurokonus. Rozstaw wyjść obiegów grzewczych 50 mm. Maks. ciśnienie pracy 10 bar. W zestawie końcówki KFE (odpowietrzająco-spustowe).



nr fabr.	ilość obiegów
10081923	2
10081924	3
10081925	4
10081926	5
10081927	6
10081928	7
10081929	8
10081930	9
10081931	10
10081932	11
10081933	12

ROZDZIELACZE ZE STALI NIERDZEWNEJ 1 1/4"**HKV 2013A**

Rozdzielacz ze stali nierdzewnej zgodny z EN 1264-4. Obustronnie przyłącze płaskouszczelniane 1 1/4". Rotometry o zredukowanym oporze z funkcją odcięcia przepływu są zamontowane na belce zasilającej. Na belce powrotnej zawory regulacyjno-odcinające M 30 x 1,5. Wymiar zamknięcia 11,8 mm. Przyłącza 3/4" eurokonus. Rozstaw wyjść obiegów grzewczych 50 mm. Maksymalne ciśnienie pracy 10 bar. Rozdzielacz jest fabrycznie zamontowany na dźwiękochłonnych wspornikach.



nr fabr.	przepływ	ilość obiegów
10082931	0-6 l/min	2
10082932	0-6 l/min	3
10082933	0-6 l/min	4
10082934	0-6 l/min	5
10082935	0-6 l/min	6
10082936	0-6 l/min	7
10082937	0-6 l/min	8
10082938	0-6 l/min	9
10082939	0-6 l/min	10
10082940	0-6 l/min	11
10082941	0-6 l/min	12

Części zamienne do rozdzielaczy HKV2013A 1 1/4"

Z mosiądzu, z uszczelnieniem.

nr fabr.	typ
10081350	Wkładka regulacyjna 10 bar
10027623	Element dolny
10010895	Przepływomierz 0-4 l/min
10010893	Przepływomierz 0-6 l/min
10083097	kapturek ochrony niebieski

**KH-SET**

Zestaw zaworów kulowych z nakrętkami i uszczelkami.

nr fabr.	opis
WID3126099	1 1/4" nz x 1" gw

**ES-SET**

Końcówki. Korpus z mosiądzu, niklowany z nakrętkami i uszczelkami.

nr fabr.	opis
10022885	1 1/4" nz

**KFE90**

Końcówki odpowietrzająco-spustowe 1 1/4" do odwodniania, napełniania. Korpus z mosiądzu, niklowany z nakrętkami i uszczelkami.

nr fabr.	opis
10083509	1 1/4"

**KUPPLUNG**

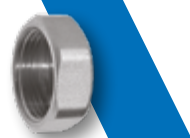
Element do łączenia rozdzielaczy 1 1/4" niklowany, z nakrętkami, uszczelkami.

nr fabr.	opis
10023030	1 1/4" gw x 1 1/4" nz

**Zaślepka HKV**

Z mosiądzu, z uszczelnieniem.

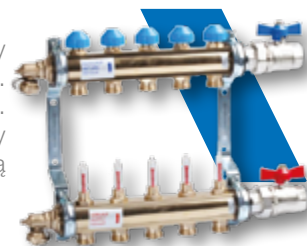
nr fabr.	typ	średnica
10004697	CAP MS	3/4"
10023117	CAP MS 1 1/4" Ni	1 1/4"



ROZDZIELACZE MOSIĘŻNE

Rozdzielacze HKV/T z AS25

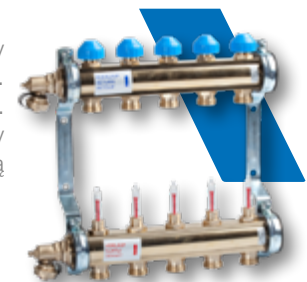
Rozdzielacz mosiężny zgodny z EN 1264-4. Obustronnie przyłącze płaskouszczelniane 1". Rotametry o zredukowanym oporze 0 – 6 l/min z funkcją odcięcia przepływu na belce zasilającej na dole. Na belce powrotnej zawory regulacyjno-odcinające M30 x 1,5. Wymiar zamknięcia 11,8 mm. Przyłącza 3/4" eurokonus. Rozstaw wyjść obiegów grzewczych 50 mm. Maks. ciśnienie pracy 10 bar. Rozdzielacz jest fabrycznie zamontowany na dźwiękochłonnych wspornikach, z możliwością podłączenia z dwóch stron. W zestawie końcówki KFE90 i zawory kulowe AS25.



nr fabr.	ilość obiegów
10004229	2
10004231	3
10004233	4
10004235	5
10004237	6
10004239	7
10004241	8
10004243	9
10004245	10
10004247	11
10004249	12

HKV/T

Rozdzielacz mosiężny zgodny z EN 1264-4. Obustronnie przyłącze płaskouszczelniane 1". Rotametry o zredukowanym oporze 0 – 6 l/min z funkcją odcięcia przepływu na belce zasilającej na dole. Na belce powrotnej zawory regulacyjno-odcinające M30 x 1,5. Wymiar zamknięcia 11,8 mm. Przyłącza 3/4" eurokonus. Rozstaw wyjść obiegów grzewczych 50 mm. Maksymalne ciśnienie pracy 10 bar. Rozdzielacz jest fabrycznie zamontowany na dźwiękochłonnych wspornikach, z możliwością podłączenia z dwóch stron. W zestawie końcówki KFE90 (odpowietrzająco, spustowe).



nr fabr.	ilość obiegów
2020302	2
2020303	3
2020304	4
2020305	5
2020306	6
2020307	7
2020308	8
2020309	9
2020310	10
2020311	11
2020312	12

Części zamienne do HKV/T

Z mosiądzu, z uszczelnieniem.

nr fabr.	opis
RP630R-PL10	Wkładka regulacyjna 10 bar
WID1143194	Element dolny
10010892	Przepływomierz 0-6 l/min
10083097	kapturek ochronny niebieski



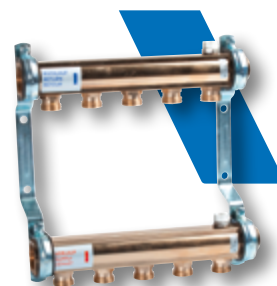
HKV

Rozdzielacz mosiężny do grzejników. Obustronnie przyłącze 1" gw. Przyłącza obiegów grzewczych 3/4" eurokonus. Rozstaw wyjść obiegów grzewczych 50 mm. Rozdzielacz jest fabrycznie zamontowany na dźwiękochłonnych wspornikach. Belka powrotna u góry wkładki regulacyjne M30x 1,5, belka zasilająca na dole zawory regulacyjno/odcinające. W zestawie końcówki KFE90 (odpowietrzająco spustowe).



nr fabr.	ilość obiegów
10004172	2
10004174	3
2020104	4
2020105	5
2020106	6
2020107	7
10004184	8
10004186	9
10004188	10
10004190	11
10004190	12

HKV/A Rozdzielacz mosiężny do grzejników. Obustronnie przyłącze 1" gw. Przyłącza obiegów grzewczych 3/4" eurokonus. Rozstaw wyjść obiegów grzewczych 50 mm. Rozdzielacz jest fabrycznie zamontowany na dźwiękochłonnych wspornikach.

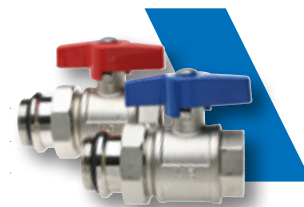


nr fabr.	ilość obiegów
10004538	2
10004540	3
10004542	4
10004544	5
10004546	6
10004548	7
10004550	8
10004552	9
10004554	10
10004556	11
10004558	12

AS

Zestaw zaworów kulowych z nakrętkami i uszczelkami. PN16. Długość zabudowy 90 mm.

nr fabr.	typ	opis
10004254	AS-20	3/4" gw x 1" gz
10086187	AS-25	1" gw x 1" gz

**AS-MSP**

Nypie do łączenia mieszających grup pompowych z rozdzielaczem z gw 1". W zestawie 2 sztuki.

nr fabr.	typ	opis
10016710	AS-MSP	1" gz x 1" gz



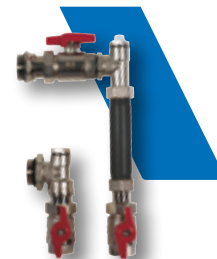
AS/WZ

Zestaw do montażu ciepłomierza, składający się z 3 zaworów kulowych DN20 oraz miejsca montażu ciepłomierza (przyłącza płaskouszczelniane) 3/4" x 110 mm. Bez ciepłomierza. Wysokość montażowa 135 mm. Pasujące do rozdzielaczy HKV/A, HKV/T oraz HKV.

Typ AS/WZ-15 do ciepłomierzy z czujnikiem do tulei zanurzeniowej.

Typ AS/WZ-15 M10x1 do czujników bez tulei zgodnie z EN1434.

nr fabr.	typ	opis
10026085	AS/WZ-15M10x1	do czujników zgodnie z EN1434, pionowy
10026086	AS/WZ-25M10x1	do czujników zgodnie z EN1434, poziomy



SRV-KH Set

Zestaw do montażu na rozdzielaczu: zawór równoważący wraz z zaworem kulowym. Nakrętka łączna do podłączenie do rozdzielacza 1" gz. Inne zakresy regulacji dostępne na zapytanie.

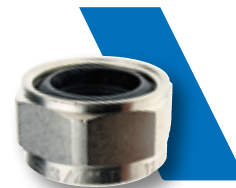
nr fabr.	typ	opis
10014331	SRV-KH Set	1" 4-36l/min



RVC-C

Złączka zaciskowa 3/4"eurkonus do rur z cienkościennej stali nierdzewnej oraz miedzi. Nakrętka łączna niklowana. Pakowane po 2 sztuki.

nr fabr.	opis
10001004	12x1
040015	15x1
873M3418	18x1



RVP-C

Złączka zaciskowa 3/4"eurkonus do rur PE-X i wielowarstwowych z wkładką Al. Nakrętka łączna niklowana. Pakowane po 2 sztuki.

nr fabr.	opis
10000984	12x2
10000985	14x2
038016	16x2
038017	17x2
10000988	18x2
038020	20x2



RD/VIR

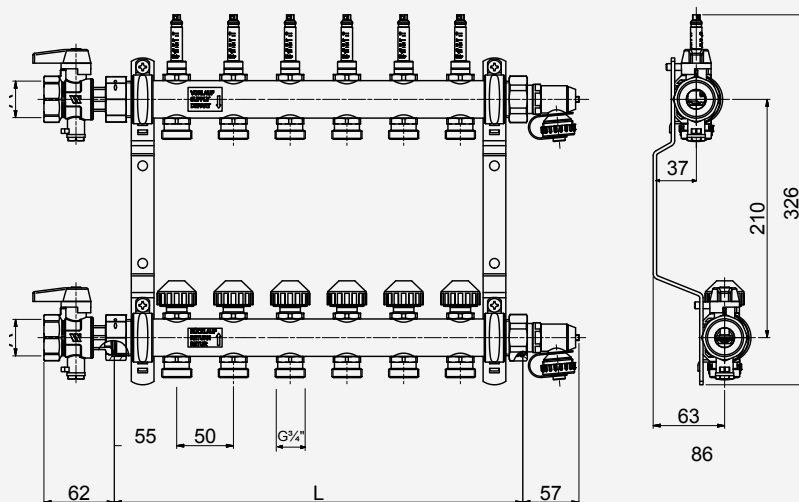
Nypel redukcyjny 1/2" x 3/4".

nr fabr.	opis
10005464	12x2



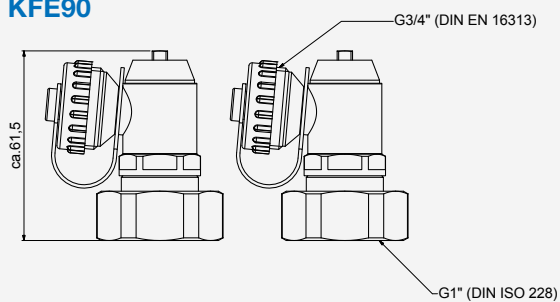
WYMIARY (mm)

HKV2013AF i HKV2013AF+

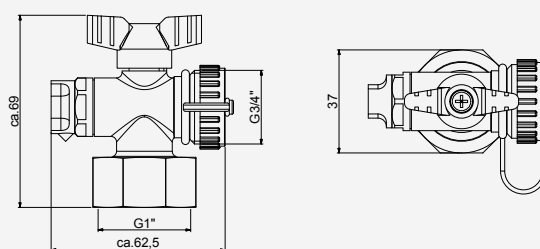


Ilość obiegów	2	3	4	5	6	7	8	9	10	11	12
Długość L:	160	210	260	310	360	410	460	510	560	610	660
KH-SET A:	3/4" lub 1" gw										

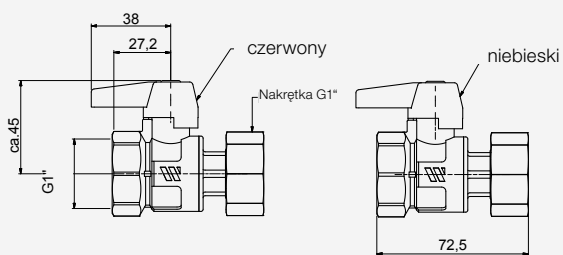
KFE90



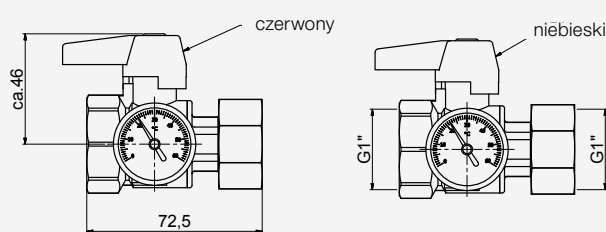
ES-SET Q1"



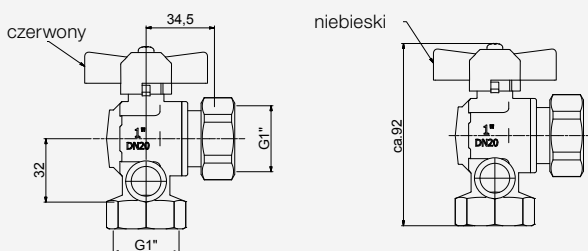
KH-SET HKV 10022871



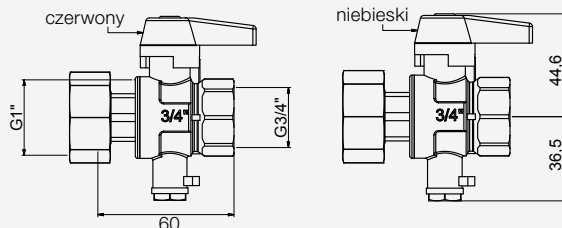
KHT-SET 1"UM



KHT-SET ECK

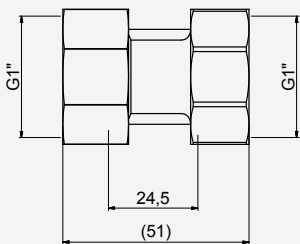


KH-SET WMZ 10029160

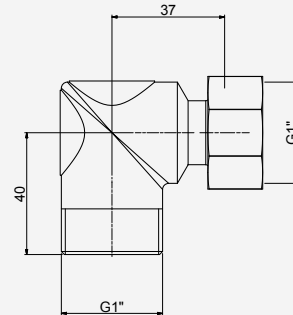


WYMIARY (mm)

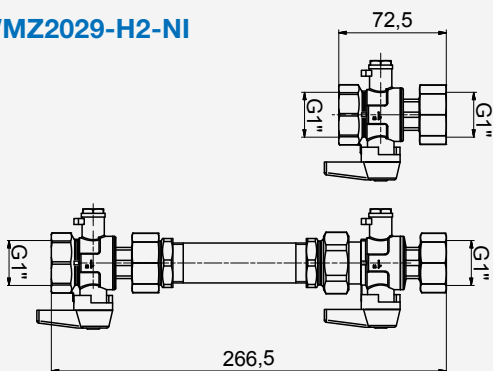
ZŁĄCZE



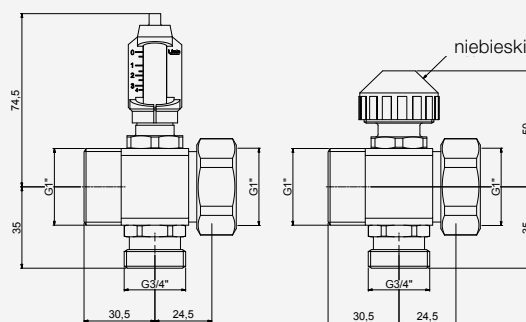
KOLANO



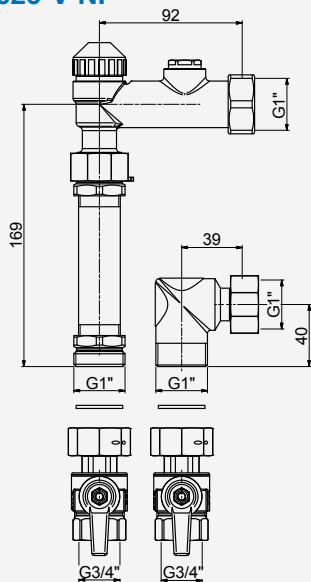
WMZ2029-H2-NI



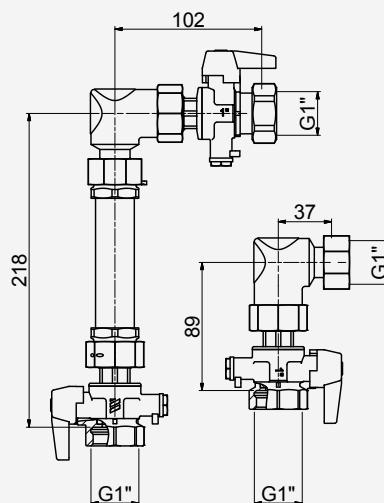
HKVE2013A



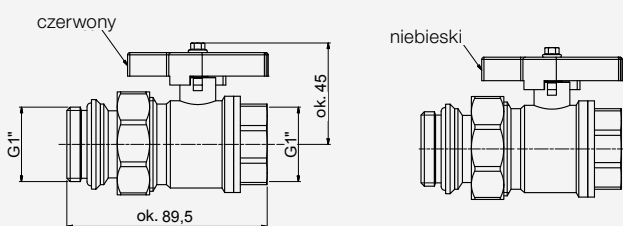
WMZ 2026-V NI



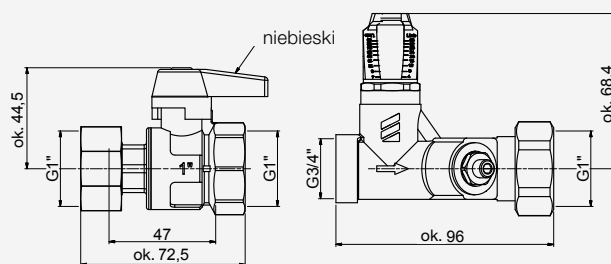
WMZ2029-V2-NI

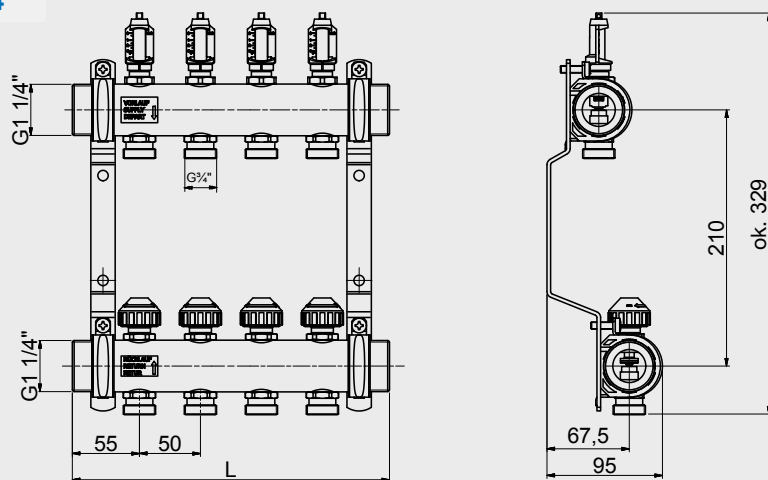


AS25

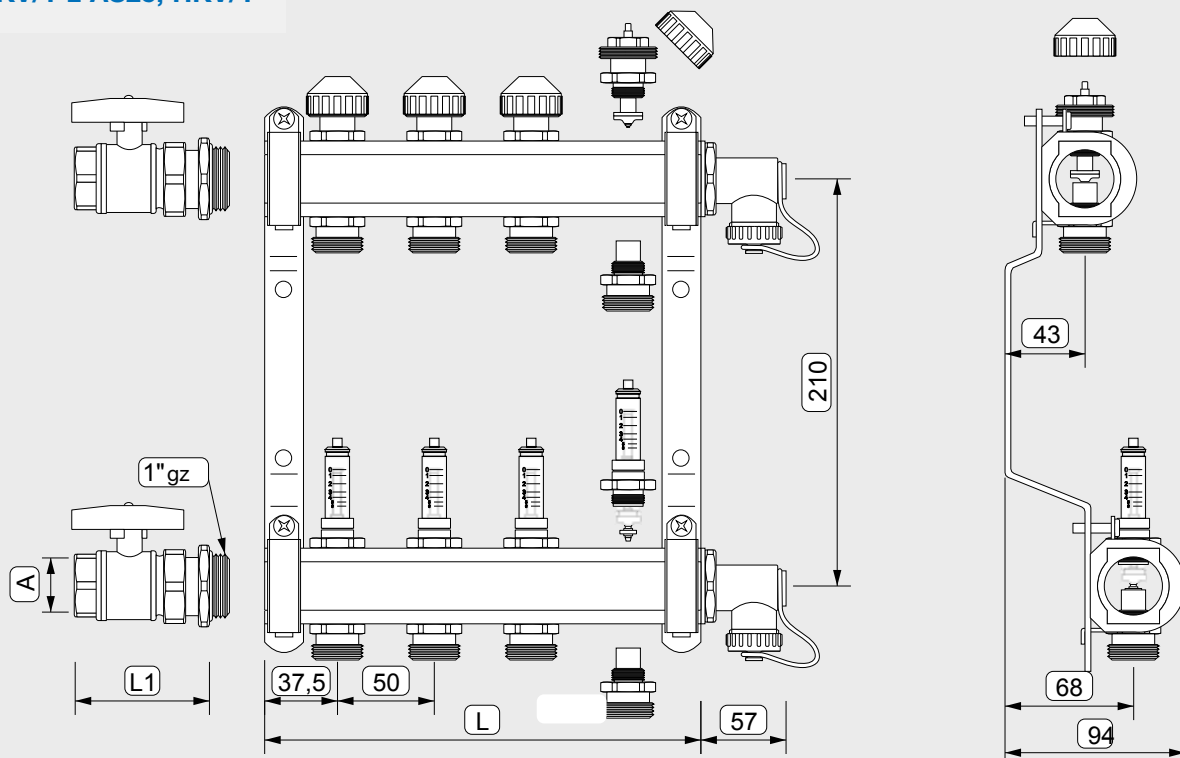


SRV-KH SET



WYMIARY (mm)
HKV2013A 1 1/4"


Ilość obiegów	2	3	4	5	6	7	8	9	10	11	12
Długość L:	160	210	260	310	360	410	460	510	560	610	660

HKV/T z AS25, HKV/T


Ilość obiegów	2	3	4	5	6	7	8	9	10	11	12	
Długość L:	125	175	225	275	325	375	425	475	525	575	625	
AS20: L1 / A:							79 / 3/4" gw					
AS25: L1 / A:							89 / 1" gw					

Rozdział 3.2

Zawory mieszające / grupy mieszające do systemów płaszczyznowych

63C – AQUAMIX

Termostatyczny zawór mieszający do systemów ogrzewania podłogowego. 10 pozycji nastawy temperatury. Zawór wyposażony w by-pass zapobiegający przekroczeniu maks. dopuszczalnej temperatury. Zakres regulacji 25 – 50°C. Maks. spadek ciśnienia 2 bar.

nr fabr.	przyłącze	KVS
6310C34	3/4"	1,9
6311C1	1"	2,1



148SD

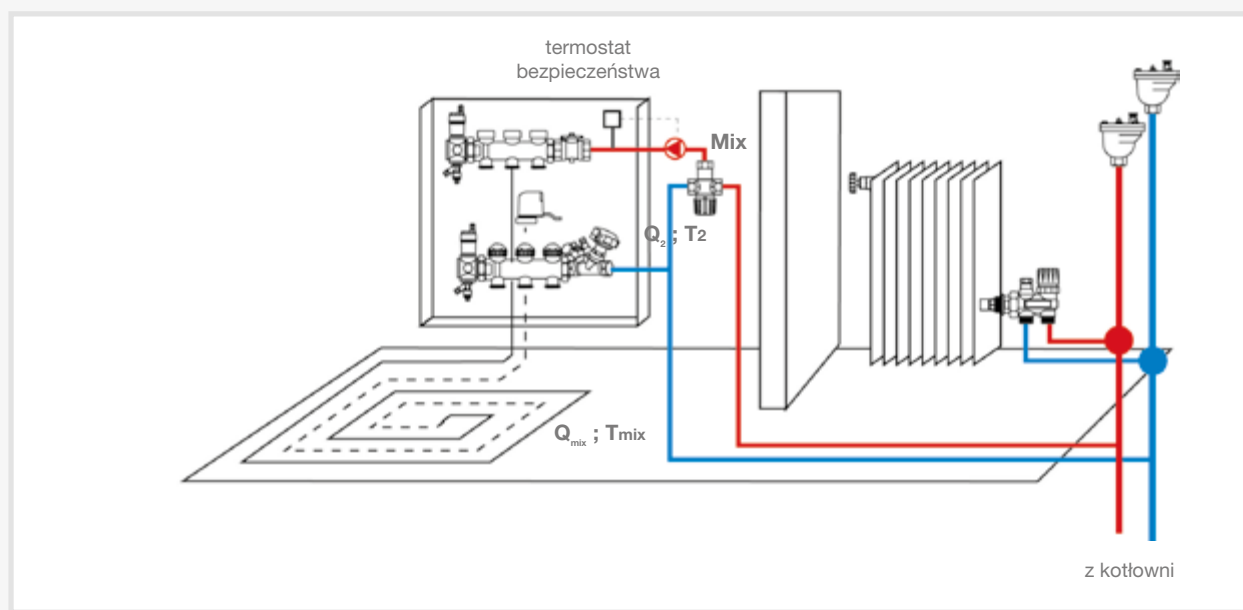
Głowica termostatyczna z czujnikiem zanurzeniowym do stałotemperaturowego sterowania. Przyłącze M30 x 1,5, wymiar zamknięcia 11,8 mm, szerokość czujnika 12 mm.

nr fabr.	opis
FH-148SD	20-50°C / czujnik 97 mm / blokada
148SD2050	20-50°C (nastawa 30°C)
148SD2070WM	20-70 °C / czujnik 66 mm
148SD2070-I	20-70 °C
148SD	8-28°C / długość kapilary 2 m / blokada



WSKAZÓWKA TECHNICZNA

Przykład zastosowania zaworu AQUAMIX do obsługi systemu ogrzewania podłogowego (przed rozdzielaczem zawór równoważący FO-BV).



ISOMIX F

Grupa pompowo-mieszająca do ograniczenia temperatury systemów płaszczyznowych, do mocy ok. 14 kW. Zakres regulacji temperatur 20-70°C. Pompa, ogranicznik temperatury okablowane fabrycznie. Przyłącza z uszczelkami płaskimi 1", umożliwiające montaż prawo i lewostronny.

nr fabr.	opis	średnica
10084161	Wilo PARA SCU 15/6	1"
10082390	PARA SCU6 bez termostatu	1"
10084635	Grundfos UPM3A/7	1"
10082500	bez pompy	1"
10085454	Wilo PARA SCU 15/6, bez termostatu, z izolacją	1"

ISOMIX HC

Grupa pompowo-mieszająca do ograniczenia temperatury systemów płaszczyznowych do mocy 14 kW. Zakres regulacji temperatur 20-70°C. W zestawie pompa, zawór mieszający, czujnik temperatury zewnętrznej, regulator obiegu grzewczego CC -HC. Przyłącza z uszczelkami płaskimi 1", umożliwiające montaż prawo i lewostronny.

nr fabr.	opis	średnica
10084160	Wilo PARA SCU 15/6	1"
10084634	Grundfos UPM3A/7	1"

10085876	Łupina izolacyjna EPP ISOMIX-F i HC	
----------	-------------------------------------	--

ISOTHERM

Grupa pompowo-mieszająca do ograniczenia temperatury systemów płaszczyznowych, do mocy ok. 15 kW. Do pracy z maksymalną temperaturą zasilania 90°C. Zakres regulacji temperatur 30-50°C. Pompa, ogranicznik temperatury okablowane fabrycznie. Przyłącza z uszczelkami płaskimi 1", umożliwiające montaż prawo i lewostronny. Rozstaw osi 210 (212) mm.

nr fabr.	opis	średnica
10084162	30-50°C, Wilo PARA SCU 15/6	1"
10084351	45-60°C WILO PARA SCU 15/6	1"
10084636	30-50°C, Grundfos UPM3A/7	1"
10084637	45-60°C Grundfos UPM 3A/7	1"
10028936	30-50°C, bez pompy 130 mm	1"
10009880	zestaw naprawczy (wkładka zaworu mieszającego)	
WID3431357	zawór mieszający 30-50 °C	
PTAM440000	termometr F+R810 33mm 0-60°C	

FRG3015F

Grupa pompowo-mieszająca do ograniczenia temperatury (20-70 °C) systemów płaszczyznowych, do mocy ok. 14 kW. Pompa, ogranicznik temperatury okablowane fabrycznie. Przyłącza z uszczelkami płaskimi 1", umożliwiające montaż prawo i lewostronny. Rozstaw osi 210 (212) mm.

nr fabr.	opis	średnica
10084631	20-70°C, Wilo Yonos PARA SCU/6	1"
10084632	20-70°C, Grundfos UPM3A/7	1"

FRG 3005F

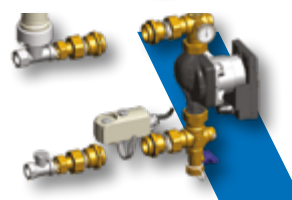
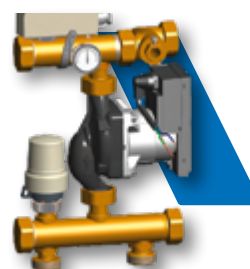
Grupa pompowo-mieszająca do regulacji temperatury zasilania dla małych powierzchni grzewczych do ok. 50 m² (5 kW). Zakres regulacji temperatury 20 – 70°C. Zabezpieczający termostat przylgowy, fabryczny przewód zasilający pompy. Uchwyty ściennie w zestawie.

nr fabr.	opis	średnica
10084630	20-70°C, Wilo Yonos PARA 15/6	1"
10084629	20-70°C, Grundfos ALPHA2L	1"
10082563	bez pompy	1"

FWR

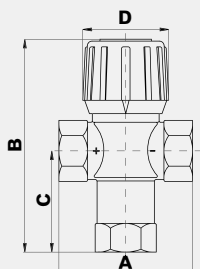
Grupa pompowo – mieszająca do samodzielnego zmontowania, przeznaczona do instalacji ogrzewania podłogowego 8 – 10 kW. Zakres regulacji temperatury 20 - 50°C. Kontrola temperatury - termometr. Pompa, ogranicznik temperatury okablowane fabrycznie. Przyłącza z uszczelkami płaskimi 1", umożliwiające montaż prawo i lewostronny.

nr kat QAD	opis	średnica
10026389	Wilo Yonos PARA 15/6	1"



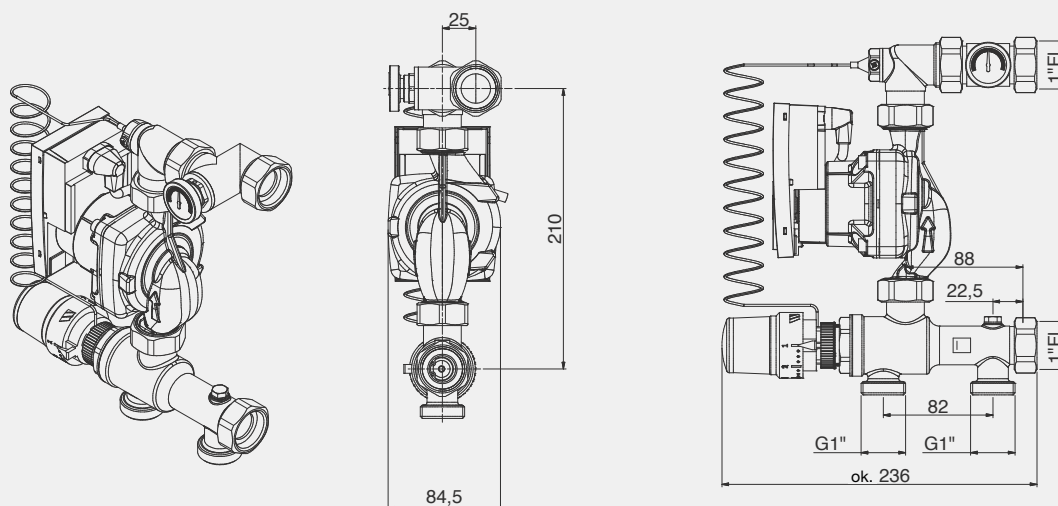
WYMIARY (mm)

63C

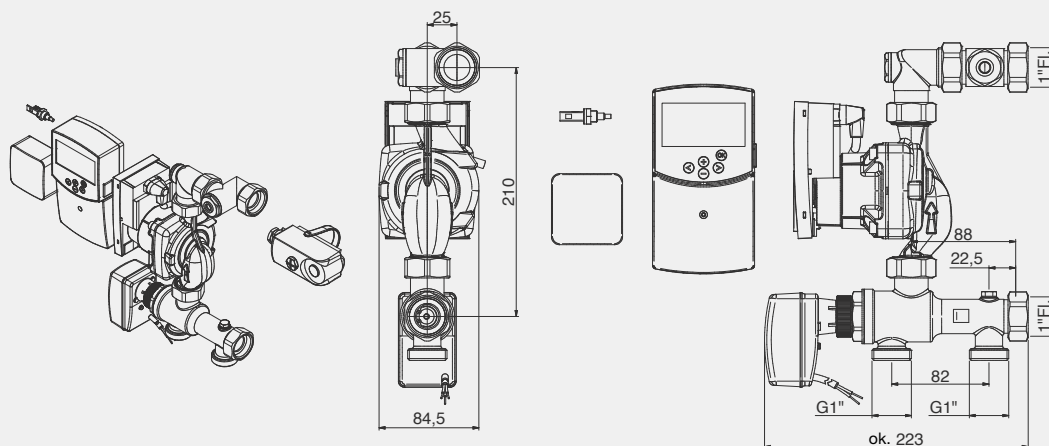


DN	A	B	C	D
3/4"	70	107	52	45
1.	80	110	55	45

ISOMIX-F

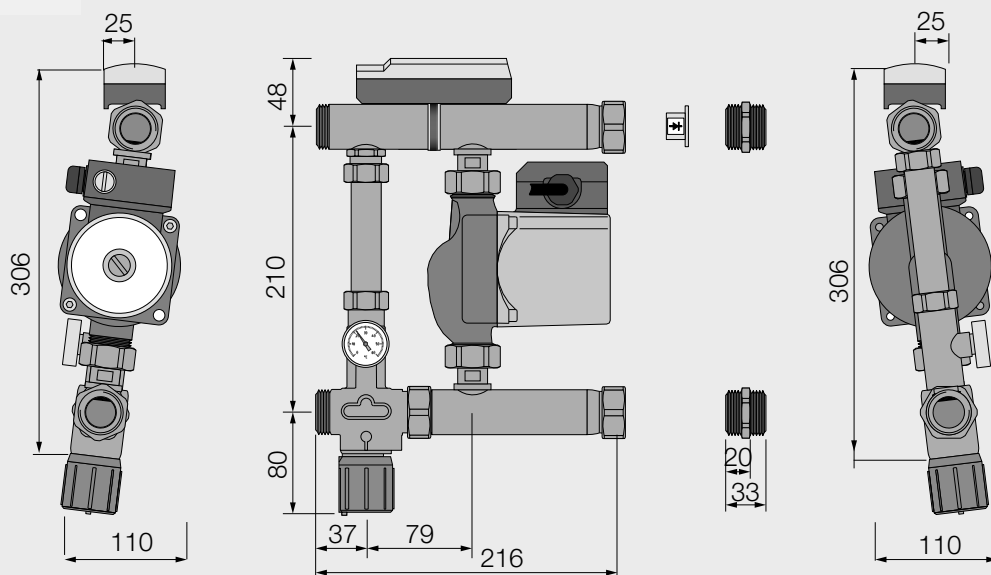


ISOMIX-HC

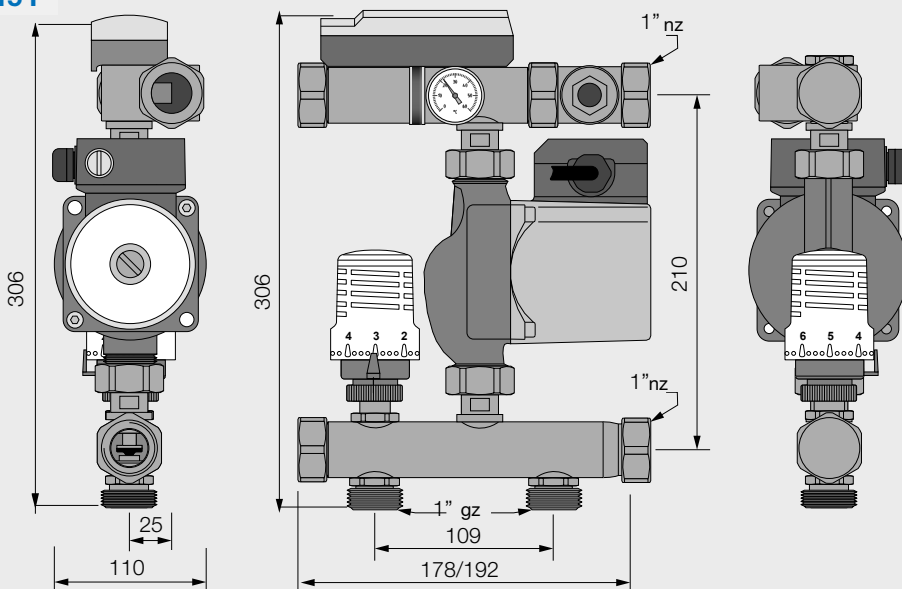


WYMIARY (mm)

ISOTHERM



FRG3015 F



Rozdział 3.3

Szafki rozdzielacze

VSU

Podtynkowa szafka z blachy stalowej, ocynkowanej, lakierowanej na biało. Regulowana wysokość i głębokość. W zestawie korpus – ramy, drzwi (wraz z izolacją), mocowanie do muru, szyny C – mocowanie rozdzielacza. Wysokość 665 mm, nogi wysuwane do 80 mm, głębokość 115-170 mm.

nr kat QAD	typ	szerokość
10004267	VSU-1	szafki 445 mm, ramy 500 mm
10004268	VSU-2	szafki 545 mm, ramy 600 mm
10004269	VSU-3	szafki 695 mm, ramy 700 mm
10004270	VSU-4	szafki 845 mm, ramy 900 mm
10004271	VSU-5	szafki 1045 mm, ramy 1100 mm
10004272	VSU-6	szafki 1145 mm, ramy 1200 mm



VSA

Natynkowa szafka z blachy stalowej, ocynkowanej (nielakierowana). W zestawie korpus – ramy, zdejmowane drzwi, szyny C – mocowanie rozdzielacza. Wysokość 665 mm, głębokość 130 mm.

nr kat QAD	typ	szerokość
10004277	VSA-1	400 mm
10004278	VSA-2	600 mm
10004279	VSA-3	750 mm
10004280	VSA-4	900 mm
10004281	VSA-5	1100 mm
10004282	VSA-6	1200 mm



VSA

Natynkowa szafka z blachy stalowej, ocynkowanej (lakierowana na biało). W zestawie korpus – ramy, zdejmowane drzwi, szyny C – mocowanie rozdzielacza. Wysokość 665 mm, głębokość 130 mm.

nr kat QAD	typ	szerokość
10004327	VSA-1 weiss	400 mm
10017160	VSA-2 weiss	600 mm
10004329	VSA-3 weiss	750 mm
10004330	VSA-4 weiss	900 mm
10004331	VSA-5 weiss	1100 mm
10004332	VSA-6 weiss	1200 mm



VSU Premium 80 mm

Szafki o zredukowanej głębokości (np. do zabudowy w ściankach działowych) z blachy stalowej ocynkowanej. Kolor biały RAL 9016. Wykonanie podtynkowe. Wysokość 754mm, nogi wysuwane do 120mm, Głębokość 80-120 mm.

nr fabr.	typ	szerokość
10085381	VSU-1 Premium 80	szafki 450 mm, ramy 517 mm
10085382	VSU-1 Premium 80	szafki 550 mm, ramy 617 mm
10085383	VSU-1 Premium 80	szafki 700 mm, ramy 767 mm
10085384	VSU-1 Premium 80	szafki 850 mm, ramy 917 mm
10085385	VSU-1 Premium 80	szafki 1000mm, ramy 1067mm
10085386	VSU-1 Premium 80	szafki1200mm, ramy 1267mm



VSU Premium 110 mm

Szafki o zredukowanej głębokości (np. do zabudowy w ściankach działowych) z blachy stalowej ocynkowanej. Kolor biały RAL 9016. Wykonanie podtynkowe. Wysokość 754mm, nogi wysuwane do 120mm, Głębokość 110-165 mm.

nr fabr.	typ	szerokość
10085387	VSU-1 Premium 110	szafki 450 mm, ramy 517 mm
10085388	VSU-1 Premium 110	szafki 550 mm, ramy 617 mm
10085389	VSU-1 Premium 110	szafki 700 mm, ramy 767 mm
10085390	VSU-1 Premium 110	szafki 850 mm, ramy 917 mm
10085391	VSU-1 Premium 110	szafki 1000mm, ramy 1067mm
10085392	VSU-1 Premium 110	szafki1200mm, ramy 1267mm



VSA Premium 130 mm

Szafki o zredukowanej głębokości (np. do zabudowy w ściankach działowych) z blachy stalowej ocynkowanej. Kolor biały RAL 9016. Wykonanie natynkowe. Wysokość 710mm. Głębokość 130 mm.

nr fabr.	typ	szerokość
10085393	VSA-1 Premium 130	450mm
10085394	VSA-1 Premium 130	550mm
10085395	VSA-1 Premium 130	700mm
10085396	VSA-1 Premium 130	850mm
10085397	VSA-1 Premium 130	1000mm
10085398	VSA-1 Premium 130	1200mm



Szyny C

Osprzęt, szyny do mocowania rozdzielacza / listwy zaciskowej w szafce rozdzielacza.

nr kat QAD
10004334



Rozdział 3.4

Rozdzielacze przemysłowe

INDU 2054-M

Mosiężne rurowe rozdzielacze do przemysłowych systemów ogrzewania podłogowego. Gw 2", gz 2" (średnica belki 1 1/2"). Zasilanie zawory kulowe, powrót zawory regulacyjne z nastawami wstępnymi. Przyłącza obiegów grzewczych 3/4" eurokonus lub KVSR 25 x 2,3. Możliwa rozbudowa do 24 obiegów.

nr fabr.	Ilość obiegów	przyłącze
3421302	2	3/4" eurokonus
3421303	3	3/4" eurokonus
3421304	4	3/4" eurokonus
3421305	5	3/4" eurokonus
3421306	6	3/4" eurokonus
10009827	2	KVSR 25 x 2,3
10009829	3	KVSR 25 x 2,3
10009830	4	KVSR 25 x 2,3
10009832	5	KVSR 25 x 2,3
10009833	6	KVSR 25 x 2,3



EK-SET KFE

Zestaw 2x zaślepki 2" oraz 2x króćce spustowe 1/2" z uszczelkami.

nr fabr.
3126150



WH-INDU

Konsole ścienne o podwyższonej dźwiękochłonności do montażu rozdzielaczy na podłodze, na ścianie. Ocynkowane.

nr fabr.	opis
4225100	do rury 1 1/2"



KHR 50 A Zawór kulowy 2" do rozdzielaczy przemysłowych INDU. Do każdego rozdzielacza zamawiać 2 sztuki.

nr fabr.	opis
0550650	DN50 – 2" (gw x gz)



WYMIARY (mm)

