



Zawory i grupy bezpieczeństwa, zawory nadmiarowo-upustowe, presostaty, odmulacze i inna armatura kotłowni

**WATTS®**

## Rozdział 1.1

# Zawory bezpieczeństwa i inna armatura zabezpieczająca

### ZAWORY BEZPIECZEŃSTWA

#### MSL

Membranowy zawór bezpieczeństwa. Korpus z mosiądzu CW617N. Pokrętko do zrzutu ręcznego z tworzywa sztucznego. Stalowa sprężyna Ni-Cr. Temperatura pracy: od -10°C – 110°C. Dopuszczalne stosowanie roztworu wody z glikolem do stężenia 50%. Otwór przyłączeniowy 1/2" gwint zewnętrzny, otwór zrzutowy – 1/2" gwint wewnętrzny.

nr fabr.	DN	bar	cena PLN/szt
0206015N	1/2" x 1/2"	1,5	30,95
0206018N	1/2" x 1/2"	1,8	30,95
0206020N	1/2" x 1/2"	2	30,95
0206525G	1/2" x 1/2"	2,5	30,95
0206530G	1/2" x 1/2"	3	30,95
0206035N	1/2" x 1/2"	3,5	30,95
0206540	1/2" x 1/2"	4	30,95
0206050N	1/2" x 1/2"	5	30,95
0206060N	1/2" x 1/2"	6	30,95
0206070N	1/2" x 1/2"	7	38,47
0206080N	1/2" x 1/2"	8	38,47
0206090N	1/2" x 1/2"	9	38,47
0206099N	1/2" x 1/2"	10	38,47



#### MSV

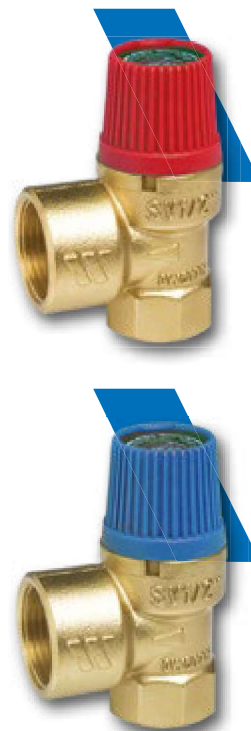
Membranowy zawór bezpieczeństwa. Korpus z mosiądzu CW617N. Pokrętko do zrzutu ręcznego z tworzywa sztucznego. Stalowa sprężyna Ni-Cr. Temperatura pracy: od -10°C – 110°C. Dopuszczalne stosowanie roztworu wody z glikolem do stężenia 50%. Otwór przyłączeniowy 1/2" gwint wewnętrzny, otwór zrzutowy – 1/2" gwint wewnętrzny.

nr fabr.	DN	bar	cena PLN/szt
0207110	1/2" x 1/2"	1	38,47
0207015N	1/2" x 1/2"	1,5	30,95
0207018N	1/2" x 1/2"	1,8	30,95
0207020N	1/2" x 1/2"	2	30,95
0207525G	1/2" x 1/2"	2,5	30,95
0207530G	1/2" x 1/2"	3	30,95
0207035N	1/2" x 1/2"	3,5	30,95
0207540G	1/2" x 1/2"	4	30,95
0207050N	1/2" x 1/2"	5	30,95
0207060N	1/2" x 1/2"	6	38,47
0207070N	1/2" x 1/2"	7	38,47
0207080N	1/2" x 1/2"	8	38,47
0207090N	1/2" x 1/2"	9	37,53
0207099N	1/2" x 1/2"	10	38,47



## SV

Membranowy zawór bezpieczeństwa. Korpus z mosiądzu CW617N. Pokrętko do zrzutu ręcznego z tworzywa sztucznego. Stalowa sprężyna Ni-Cr. PN 10 Temperatura pracy: -10°C – 110°C. Gwint wewnętrzny, w otworze przyłączeniowym i zrzutowym (wzmocniony). Dopuszczalne stosowanie roztworu wody z glikolem do stężenia 50% (wykonania SVH w kolorze czerwonym, SVW w kolorze niebieskim).



nr fabr.	nazwa	DN	bar	cena
0207110	SVH	1/2" x 3/4"	1	38,47
0216015N	SVH	1/2" x 3/4"	1,5	37,10
0216018N	SVH	1/2" x 3/4"	1,8	51,56
0216020N	SVH	1/2" x 3/4"	2	51,56
0215125G	SVH	1/2" x 3/4"	2,5	37,10
0215130G	SVH	1/2" x 3/4"	3	37,10
0216035N	SVH	1/2" x 3/4"	3,5	51,48
0215104G	SVW	1/2" x 3/4"	4	37,10
0216045N	SVW	1/2" x 3/4"	4,5	37,10
0216050N	SVW	1/2" x 3/4"	5	37,10
0216055N	SVW	1/2" x 3/4"	5,5	51,55
0216060N	SVW	1/2" x 3/4"	6	37,10
0216070N	SVW	1/2" x 3/4"	7	51,55
0216080N	SVW	1/2" x 3/4"	8	37,10
0216090N	SVW	1/2" x 3/4"	9	51,55
0216099N	SVW	1/2" x 3/4"	10	37,10
0217015N	SVH	3/4" x 1"	1,5	56,35
0217618G	SVH	3/4" x 1"	1,8	56,35
0217020N	SVH	3/4" x 1"	2	57,66
0217625G	SVH	3/4" x 1"	2,5	56,35
0217630G	SVH	3/4" x 1"	3	56,35
0217035N	SVH	3/4" x 1"	3,5	56,35
0217604G	SVW	3/4" x 1"	4	56,35
0217045N	SVW	3/4" x 1"	4,5	56,35
0217050N	SVW	3/4" x 1"	5	56,35
0217055N	SVW	3/4" x 1"	5,5	56,35
0217060N	SVW	3/4" x 1"	6	56,35
0217070N	SVW	3/4" x 1"	7	56,35
0217080N	SVW	3/4" x 1"	8	56,35
0217090N	SVW	3/4" x 1"	9	56,35
0217099N	SVW	3/4" x 1"	10	56,35
0218615	SVH	1" x 1 1/4"	1,5	171,67
0218618	SVH	1" x 1 1/4"	1,8	171,67
0218620	SVH	1" x 1 1/4"	2	171,67
0218625	SVH	1" x 1 1/4"	2,5	171,67
0218630	SVH	1" x 1 1/4"	3	171,67
0218604	SVW	1" x 1 1/4"	4	171,67
0218305	SVW	1" x 1 1/4"	5	243,85
0218606	SVW	1" x 1 1/4"	6	171,67
0218607	SVW	1" x 1 1/4"	7	171,67
0218608	SVW	1" x 1 1/4"	8	171,67
0218610	SVW	1" x 1 1/4"	10	171,67
0219615	SVH	1 1/4" x 1 1/2"	1,5	221,02
0219618	SVH	1 1/4" x 1 1/2"	1,8	221,02
0219625	SVH	1 1/4" x 1 1/2"	2,5	221,02
0219630	SVH	1 1/4" x 1 1/2"	3	221,02
0219604	SVW	1 1/4" x 1 1/2"	4	221,02
0219405	SVW	1 1/4" x 1 1/2"	5	221,02
0219606	SVW	1 1/4" x 1 1/2"	6	221,02
0219607	SVW	1 1/4" x 1 1/2"	7	221,02
0219608	SVW	1 1/4" x 1 1/2"	8	221,02
0219610	SVW	1 1/4" x 1 1/2"	10	221,02
na zapytanie	SVH	1 1/2"	2,5	na zapytanie
3B 651 HN 1 1/2	SVH	1 1/2"	3	1235,76
10004807	SVH	2"	2,5	na zapytanie
3B 651 HN 2 3b	SVH	2"	3	na zapytanie

## WSKAZÓWKI TECHNICZNE

Zawory bezpieczeństwa należy montować w najwyższym punkcie instalacji, w pobliżu źródła ciepła. Przewód odprowadzający musi być wykonany w średnicy wylotu z zaworu bezpieczeństwa, z maksymalnie dwoma kolanami, długość maksymalna 2 m. Zrzut musi być tak odprowadzony aby zapewnić bezpieczeństwo urządzeń i osób.

## DOBÓR SVH

Typ	Moc cieplna	
	kW	ca. Kcal/h
SVH 1/2"	50	45000
SVH 3/4"	100	90000
SVH 1"	200	175000
SVH 1 1/4"	350	300000
SVH 1 1/2"	600	500000
SVH 2"	900	750000

**VST**

Membranowy zawór bezpieczeństwa. Korpus z miedzi CW617N. Temperatura pracy do 120°C. Naciskiwanie: 10%, Zrzut: 20%. Dopuszczalne stosowanie roztworu wody z glikolem do stężenia 50%. Gwint wewnętrzny obustronnie.



nr fabr.	DN	bar	cena PLN/szt
0212122	1/2" x 3/4"	2,25	240,90
0212125	1/2" x 3/4"	2,5	240,90
0212127	1/2" x 3/4"	2,7	240,90
0212130	1/2" x 3/4"	3	240,90
0212135	1/2" x 3/4"	3,5	240,90
0212140	1/2" x 3/4"	4	240,90
0212145	1/2" x 3/4"	4,5	240,90
0212150	1/2" x 3/4"	5	240,90
0212154	1/2" x 3/4"	5,4	240,90
0212160	1/2" x 3/4"	6	240,90
0213122	3/4" x 1"	2,25	341,50
0213125	3/4" x 1"	2,5	341,50
0213127	3/4" x 1"	2,7	341,50
0213130	3/4" x 1"	3	341,50
0213135	3/4" x 1"	3,5	341,50
0213140	3/4" x 1"	4	341,50
0213145	3/4" x 1"	4,5	341,50
0213150	3/4" x 1"	5	341,50
0213154	3/4" x 1"	5,4	341,50
0213160	3/4" x 1"	6	341,50
0214122	1" x 1 1/4"	2,25	429,97
0214125	1" x 1 1/4"	2,5	429,97
0214127	1" x 1 1/4"	2,7	429,97
0214130	1" x 1 1/4"	3	429,97
0214135	1" x 1 1/4"	3,5	411,24
0214140	1" x 1 1/4"	4	429,97
0214145	1" x 1 1/4"	4,5	429,97
0214150	1" x 1 1/4"	5	431,35
0214154	1" x 1 1/4"	5,4	429,97
0214160	1" x 1 1/4"	6	429,97

**WSKAZÓWKA TECHNICZNA**
**DANE TECHNICZNE I PRZEPŁYWY WYLOTOWE DO ZAWORÓW SERII VST**

Model	Ciśnienie (bar)			otwór ø mm	kryza cm <sup>2</sup>	współczynnik przepływu K	Potencjał	
	nastawa	pełne otwarcie	zamknię- cie				ilość pary Kg/h	moc kotła kW
1/2"x3/4"	2,25	2,475	1,80				205,67	119,29
	2,50	2,75	2,00				221,40	128,41
	2,70	2,97	2,16				233,78	135,59
	3,00	3,30	2,40				253,74	147,17
	3,50	3,85	2,80	15	1,7671	0,71	284,07	164,76
	4,00	4,40	3,20				318,07	164,76
	4,50	4,95	3,60				344,78	199,97
	5,00	5,50	4,00				376,39	218,30
	5,40	5,94	4,32				399,70	231,24
	6,00	6,60	4,80				442,81	256,83

Model	Ciśnienie (bar)			otwór ø mm	kryza cm <sup>2</sup>	współczynnik przepływu K	Potencjał	
	nastawa	pełne otwarcie	zamknię- cie				ilość pary Kg/h	moc kotła kW
3/4"x1"	2,25	2,475	1,80				412,01	238,96
	2,50	2,75	2,00				443,52	257,24
	2,70	2,97	2,16				468,31	271,62
	3,00	3,30	2,40				508,30	294,81
	3,50	3,85	2,80	20	3,1416	0,80	569,04	330,04
	4,00	4,40	3,20				637,17	369,55
	4,50	4,95	3,60				690,67	400,58
	5,00	5,50	4,00				753,98	437,31
	5,40	5,94	4,32				804,25	466,50
	6,00	6,60	4,80				887,04	514,48

Model	Ciśnienie (bar)			otwór ø mm	kryza cm <sup>2</sup>	współczynnik przepływu K	Potencjał	
	nastawa	pełne otwarcie	zamknię- cie				ilość pary Kg/h	moc kotła kW
1"x1.14"	2,25	2,475	1,80				571,37	331,37
	2,50	2,75	2,00				615,03	356,71
	2,70	2,97	2,16				649,41	376,65
	3,00	3,30	2,40				704,86	408,82
	3,50	3,85	2,80	25	4,9087	0,71	789,09	457,67
	4,00	4,40	3,20				883,56	512,46
	4,50	4,95	3,60				957,75	555,49
	5,00	5,50	4,00				1045,55	606,42
	5,40	5,94	4,32				1120,24	649,79
	6,00	6,60	4,80				1230,06	713,43



**MSL/PT**

Zawór nadmiarowy ciśnieniowo–temperaturowy, z funkcją zrzutu nadmiernego ciśnienia. Temperatura pracy ustawiona na  $+92^{\circ}\text{C} \pm 3^{\circ}\text{C}$ . Ciśnienie otwarcia – patrz tabela poniżej. Dostępne wersje: gwint wewnętrzny/ gwint zewnętrzny Korpus – mosiądz CW617N. Sprężyna – stal nierdzewna. Membrana – EPDM.

nr fabr.	DN	bar	cena PLN/szt
0206930	3/4" x 3/4"	3	77,16
0206940	3/4" x 3/4"	4	77,16
0206960	3/4" x 3/4"	6	77,16
0206970	3/4" x 3/4"	7	77,16
0206980	3/4" x 3/4"	8	77,16
0206999	3/4" x 3/4"	10	77,16

**PT-684**

Zawór nadmiarowy ciśnieniowo–temperaturowy z funkcją zrzutu nadmiernego ciśnienia. Temperatura pracy ustawiona na  $+92^{\circ}\text{C} \pm 3^{\circ}\text{C}$ . Ciśnienie otwarcia – patrz tabela poniżej. Dostępne wersje: z otworem przyłączeniowym z gwintem wewnętrznym i ze złączką do rury miedzianej. Korpus – mosiądz. Sprężyna – stal nierdzewna. Membrana – EPDM. Dopuszczalny poziomy i pionowy montaż (montaż poziomy – koniecznie otworem zrzutowym do dołu).

nr fabr.	DN	bar	cena PLN/szt
68403	1/2" x 1/2"	7	217,01
68404	1/2" x 1/2"	10	217,01
68450	3/4" x 3/4"	3	240,31
68451	3/4" x 3/4"	4	240,31
68452	3/4" x 3/4"	6	240,31
68453	3/4" x 3/4"	7	240,31
68455	3/4" x 3/4"	10	240,31

**GRUPY BEZPIECZEŃSTWA****SVM**

Zawór bezpieczeństwa z manometrem do ochrony zamkniętych instalacji grzewczych zgodnie z normą PN-EN 12828. W komplecie z zaworem bezpieczeństwa SV, manometrem 63 mm (0-4 bary, 1/4"). Podłączenie 1" gwint wewnętrzny PN 10, Temperatura pracy  $-10^{\circ}\text{C} - 110^{\circ}\text{C}$ . Dopuszczalne stosowanie roztworu wody z glikolem do stężenia 50%.

nr fabr.	DN	bar	cena PLN/szt
0215725	1/2"	2,5	89,25
0215733	1/2"	3	92,04
004631017982	manometr DN63, 0-4bar, R2,5, 1/4B		34,37

**KSG 30N**

Grupa bezpieczeństwa do ochrony zamkniętych instalacji grzewczych zgodnie z normą PN-EN 12828. Korpus z mosiądzu, w komplecie z zaworem bezpieczeństwa SV 1/2"(3 bar) do około 50KW, z automatycznym odpowietrznikiem MV, manometrem 63mm (4 bar, 3/8").

nr fabr.	nazwa	DN	bar	cena PLN/szt
0272030	z izolacją	1"	PN10	226,60

**KSG-MS**

Grupa bezpieczeństwa do ochrony zamkniętych instalacji grzewczych zgodnie z normą PN-EN 12828. Korpus z mosiądzu, w komplecie z zaworem bezpieczeństwa SV 1/2"(3 bar) do około 50KW, z automatycznym odpowietrznikiem MKV 10R, manometrem 63 mm (4 bar, 3/8").

nr fabr.	nazwa	DN	bar	cena PLN/szt
0273330	z izolacją	1"	3	245,10
PA32M603	manometr 63mm, 0-4bar, R 3,0bar, 3/8"			29,57



**KSG 30**

Grupa bezpieczeństwa do ochrony zamkniętych instalacji grzewczych zgodnie z normą PN-EN 12828. Korpus ze stali ocynkowanej, połączenie 1" gwint wewnętrzny, w komplecie z automatycznym odpowietrznikiem MKV10R, manometrem MHR 63/4 – 3/8" z automatycznym zaworem odcinającym oraz nadmiarowym zaworem bezpieczeństwa o ciśnieniu otwarcia 3 bar do około 50KW. Posiada izolację cieplną zgodną z normą DIN 4102-B2 (2 klasa ochrony przeciwogniowej).

nr fabr.	nazwa	DN	bar	cena PLN/szt
0270130	bez izolacji	1/2"		232,76



**KSG30-ISO**

Jak KSG, dodatkowo z łupiną izolacyjną.

nr fabr.	nazwa	DN	do mocy	cena PLN/szt
10005227	z izolacją	1/2"	50KW	258,19
0270136	z izolacją	3/4"	100KW	343,28
0270137	z izolacją	1"	200KW	439,39
PA32M603	Manometr DN63, 0-4bar, R3,0bar, 3/8"			29,57



**ISO 2**

Łupina izolacyjna do grup bezpieczeństwa KSG30, zgodna z normą DIN 4102-B2 (2 klasa ochrony przeciwogniowej, wolna od freonu).

nr fabr.	cena PLN/szt
10005222	23,34



**IS**

Lejek odpływowy do zaworów bezpieczeństwa.

nr fabr.	DN	cena PLN/szt
0235115	1/2"	126,45
0235120	3/4"	145,17
0235125	1"	194,31
0235132	1 1/4"	333,66



**ZABEZPIECZENIA KOTŁÓW NA PALIWO STAŁE****STS.S**

Termostatyczny upustowy zawór bezpieczeństwa do kotłów na paliwo stałe. Tuleja z dwoma czujnikami termicznymi. Korpus z miedzi. Długość tulei 145 mm, gwint zewnętrzny 1/2" PN10. Różne temperatury zadziałania 55°C, 85°C, 93°C, 97°C i 103°C. Maksymalna wydajność zrzutowa przy temperaturze 107°C. Maksymalny przepływ z otwartym zaworem 6500 l/h przy ciśnieniu 8 bar.



nr fabr.	temperatura	DN	długość kapilary	cena PLN/szt
0232623	55°C	3/4"	1300 mm	315,78
0232621	85°C	3/4"	1300 mm	446,26
0232622	93°C	3/4"	1300 mm	315,78
0232620	97°C	3/4"	1300 mm	315,78
0232625	97°C	3/4"	2000 mm	398,20
0232626	97°C	3/4"	4000 mm	446,26
0232624	103°C	3/4"	1300 mm	315,78

**STSR – SECURFLUX-R**

Termostatyczny upustowy zawór bezpieczeństwa do kotłów na paliwo stałe z pojedynczym czujnikiem. Korpus mosiężny CW617N niklowany. Długość tulei 142 mm, gwint zewnętrzny 3/8". Maksymalna wydajność zrzutowa: 3000 l/h. PN 10. Ustawiona temperatura 97°C; Maksymalna wydajność zrzutowa przy temperaturze 107°C.



nr fabr.	temperatura	DN	długość kapilary	cena PLN/szt
0232120	97	3/4"	1300	377,59
0232220	97	3/4"	2000	480,58
0232420	97	3/4"	4000	600,99
0232129	103	3/4"	1300	368,37

**Części zamienne do STS**

nr fabr.		DN	cena PLN/szt
0299014	tuleja TH15/142	1/2"	37,80
0299018	zestaw naprawczy DK/STS		82,38

**RT10N – AIRSTOP**

Regulator ciągu do kotłów na paliwo stałe z pojedynczym elementem termostatycznym. Gwint przyłącza 3/4". Element termostatyczny z wypełnieniem woskowym. Zakres regulacji temperatury 30°C – 100°C. Montaż pionowy/poziomy. Odchylenie 60-80mm.



nr fabr.	temperatura	DN	długość kapilary	cena PLN/szt
0234300	30-100°C	3/4"	1250	199,12

**RT – AIRSTOP**

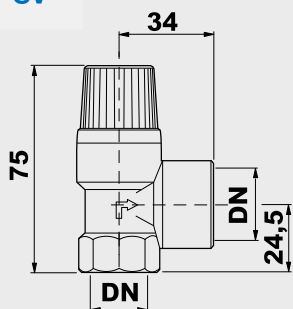
Regulator ciągu do kotłów na paliwo stałe z pojedynczym/podwójnym elementem termostatycznym. Gwint przyłącza 3/4". Element termostatyczny z wypełnieniem woskowym. Zakres regulacji temperatury 40°C – 100°C.



nr fabr.	temperatura	DN	długość kapilary	cena PLN/szt
0234100	40-100°C, pojedyncze zabezpieczenie	3/4" 60 mm	1250	411,96
0234200	40-100°C, podwójne zabezpieczenie	3/4" 80 mm	1250	274,68

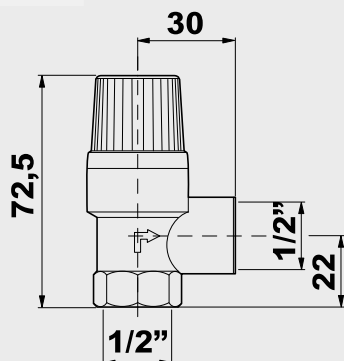
WYMIARY (mm)

SV

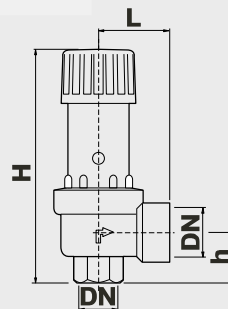


DN	L	H	h
1/2" x 3/4"	34	75	24.5
3/4" x 1"	37	86.5	34
1" x 1 1/4"	55	189	40
1" x 1 1/4"	60	204	43

MSL/MSV



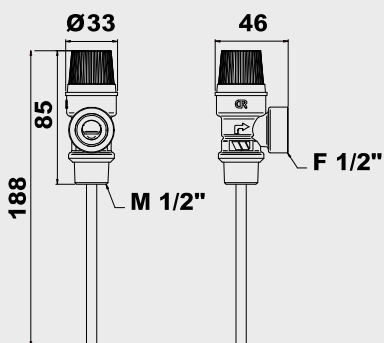
VST



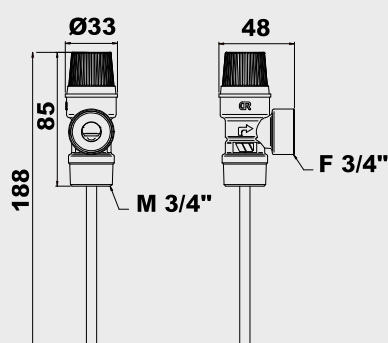
DN	L	H	h
1/2" x 3/4"	37	119	25
3/4" x 1"	48	165	29
1" x 1 1/4"	54	173	34.5

PT-684

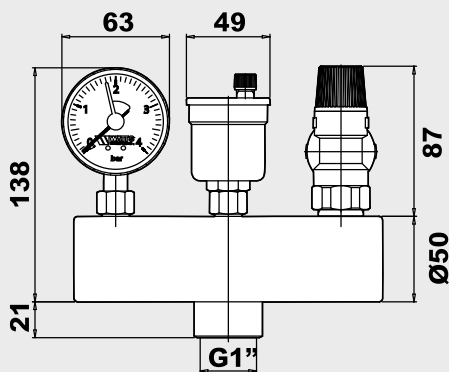
68403-68404



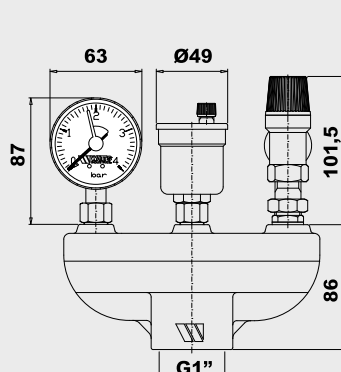
68450-68451-68452-68453-68455



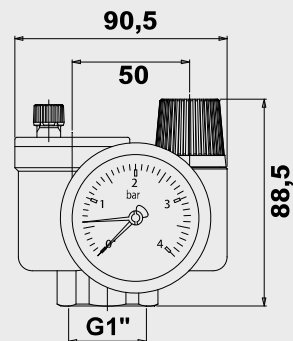
KSG30



KSG30G

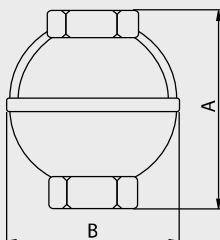


KSG30N



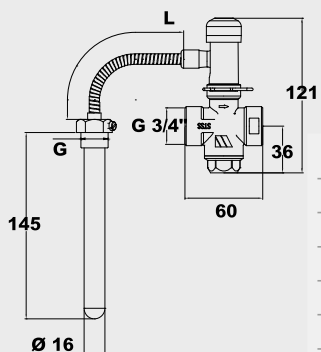
WYMIARY (mm)

IS



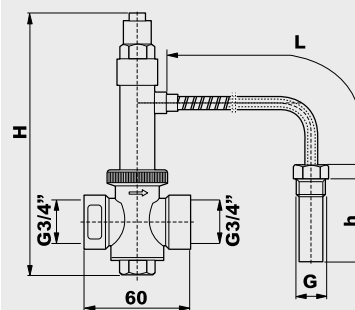
DN	A	B
1/2"	61	45
3/4"	65	57
1"	78	68
1 1/4"	113	97

STS.S



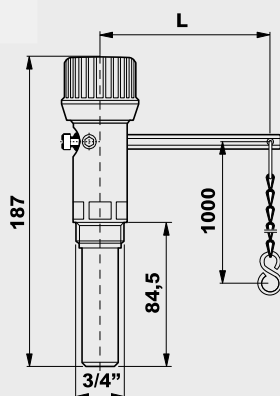
nr kat QAD	T°C	G	L
0232620	97	1/2"	1300
0232621	85	1/2"	1300
0232622	93	1/2"	1300
0232623	55	1/2"	1300
0232624	103	1/2"	1300
0232625	97	1/2"	2000
0232626	97	1/2"	4000

STS/STSR



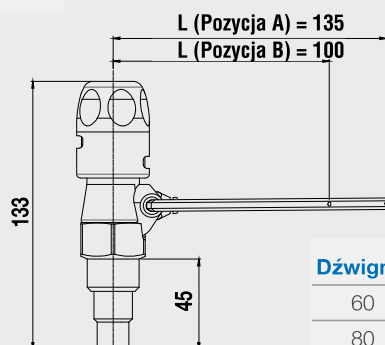
G	h	H	L
1/2"	145	129	1300
1/2"	145	129	2000
3/8"	108	127	1300

RT



Dźwignia	L
60	100
80	187,5

RT10N



Dźwignia	Pozycja
60	A
80	B

## Rozdział 1.2

# Odpowietrzniki

### INTERVENT INT

Automatyczny odpowietrznik. Obudowa i pokrywka z miedzi CW617N. Pływak z polietylenu, odporny na korozję. PN10. Maks. ciśnienie robocze 8 bar. Maks. temperatura pracy: 115°C. Może być stosowany do wody z glikolem do 50%.

nr fabr.	typ	DN	cena PLN/szt
0248010	INTERVENT INT10	3/8"	40,30
0248010-K10	INTERVENT INT10-K10	3/8" box 10 szt.	35,02
0248015	INTERVENT INT15	1/2"	36,17
0248015-K10	INTERVENT INT15-K10	1/2" box 10 szt.	35,27
0248020	INTERVENT INT20	3/4"	40,35
0248020-K10	INTERVENT INT20-K10	3/4" box 10 szt.	38,07
0248110	INTERVENT INT10.R10	3/8"	41,67
0248110-K10	INTERVENT INT10.R10-K10	3/8" box 10szt.	33,00
0248111	INTERVENT INT10.R15	1/2"	41,67
0248111-K10	INTERVENT INT10.R15-K10	1/2" box 10szt.	33,65



### DUO-DUOVENT

Odpowietrznik automatyczny i manualny. Obudowa i pokrywka z miedzi CW617N. Pływak z polietylenu, odporny na korozję. PN10. Maks. ciśnienie robocze 8 bar. Maks. temperatura pracy: 115°C. Może być stosowany do wody z glikolem do 50%. Wydajność odpowietrzania automatycznego przy 3 bar: 20NL/min, wydajność odpowietrzania ręcznego przy 3 bar: 100NL/min.

nr fabr.	typ	DN	cena PLN/szt
0248210	DUO10/N	3/8"	46,28
0248210-K10	DUO10/N-K10	3/8" box 10 szt.	43,57
0248215	DUO15/N	1/2"	49,49
0248215-K10	DUO15/N-K10	1/2" box 10 szt.	46,82
0248220	DUO20/N	3/4"	49,82
0248220-K10	DUO20/N-K10	3/4" box 10 szt	47,16
0248310	DUO10/N.R10	3/8"	52,80
0248310-K10	DUO10/N.R10-K10	3/8" box 10 szt.	50,21
0248311	DUO10/N.R15	1/2"	56,17
0248311-K10	DUO10/N.R15-K10	1/2" box 10 szt.	52,80



### RIA

Zawór stopowy do odpowietrzników serii INT, MK, MKL, MKV, samouszczelniający.

nr fabr.	typ	DN	cena PLN/szt
0259008	RIA 8	1/4"	21,15
0259010	RIA 10	3/8"	8,95
0259015	RIA15	1/2"	8,95
0259016	RIA 10/15	3/8" x 1/2"	8,95





**INTERVENT AV15**

Automatyczny odpowietrznik, wykonanie kątowe. Obudowa i pokrywka z mosiądzu CW617N, niklowana. Pływak z polietylenu, odporny na korozję. PN10. Maks. ciśnienie robocze 8 bar. Maks. temperatura pracy: 115°C. Może być stosowany do wody z glikolem do 30%.

nr fabr.		DN	cena PLN/szt
0248016	INTERVENT INT10.AV15	1/2"	48,19
0248016-K10	INTERVENT INT10.AV15-K10	1/2" box 10 szt.	45,58

**MV i MVR – MINIVENT**

Automatyczny odpowietrznik, Obudowa i pokrywka z mosiądzu CW617N, niklowana. Pływak z polietylenu, odporny na korozję. PN10. Maks. temperatura pracy: 115°C. Może być stosowany do wody z glikolem do 50%. MVR wersja z automatycznym zaworem stopowym RIA.

nr fabr.	opis	DN	cena PLN/szt
0250008	MV standard	1/4"	57,00
0250010	MV standard	3/8"	46,76
0250016	MV uszczelnienie Viton (na olej)	3/8"	54,71
0250215	MV standard	1/2"	46,76
0250108	MVR (z zaworem stopowym)	1/4"	61,04
0250110	MVR (z zaworem stopowym)	3/8"	50,78
0250115	MVR (z zaworem stopowym)	1/2"	50,78

**MVD – DUOVENT**

Podwójny odpowietrznik automatyczny i manualny. Obudowa i pokrywka z mosiądzu CW617N M. PN12, Maks. temperatura pracy 115°C Wydajność odpowietrzania automatycznego przy 3 bar: 17,9 lN/min, wydajność odpowietrzania ręcznego 139,5 lN/min. może być stosowany do wody z glikolem do 50%. MVDR dodatkowo w komplecie z automatycznym zaworem odcinającym RIA.

nr fabr.	opis	DN	cena PLN/szt
0250610	MVD	3/8"	49,93
0256015	MVD	1/2"	51,39
0250710	MVDR	3/8"	51,56
0250715	MVDR	1/2"	57,00

**LES10**

Zawór zwrotny/powietrzny do odpowietrzników Minivent i Duovent, zapobiega zasysaniu powietrza przy powstaniu podciśnienia lub spadku ciśnienia wody.

nr fabr.	DN	cena PLN/szt
0259510	1/4"	38,99

**MICROVENT MKV**

Odpowietrznik automatyczny. Obudowa i pokrywa z mosiądzu MS58, uszczelnienie oring. Maks. ciśnienie 10 bar. Maks. temperatura 110°C. Może być stosowany do mieszanin glikolu do stężenia 50%. Kurek odpowietrzający u góry korpusu.

nr fabr.	opis	DN	cena PLN/szt
0251210		3/8"	30,95
0251310	z zaworem stopowym RIA 3/8"	3/8"	37,80
0251410	z zaworem stopowym RIA 1/2"	3/8"	39,15

**MICROVENT MKL**

Odpowietrznik automatyczny. Obudowa i pokrywa z mosiądzu MS58, uszczelnienie oring. Maks. ciśnienie 10 bar. Maks. temperatura 110°C. Może być stosowany do mieszanin glikolu do stężenia 50%.

nr fabr.	opis	DN	cena PLN/szt
0252210		3/8"	36,39
0252310	z zaworem stopowym RIA 3/8"	3/8"	41,19
0252410	z zaworem stopowym RIA 1/2"	3/8"	41,19





### HYBRIVENT MHV

Odpowietrznik automatyczny. Obudowa z mosiądzu MS58, pokrywa z tworzywa, uszczelnienie oring. Maks. ciśnienie 10 bar. Maks. temperatura 110°C. Może być stosowany do mieszanin glikolu do stężenia 50%. Kurek odpowietrzający u góry korpusu.

nr fabr.	opis	DN	cena PLN/szt
0246010	MHV	3/8'	25,33
0246010-K10	MHV box 10 szt	3/8"	22,35
0246110	MHV10.R10	3/8'	32,52
0246110-K10	MHV10.R10 box 10 szt	3/8"	30,18
0246111	MHV10.R15	1/2"	32,65
0246111-K10	MHV10.R15 box 10 szt	1/2"	30,31



### HYBRIVENT MHL

Odpowietrznik automatyczny, jw.Kurek odpowietrzający z boku korpusu.

nr fabr.	opis	DN	cena PLN/szt
0247010	MHL	3/8"	25,34
0247010-K10	MHL box 10 szt	3/8'	22,37
0247110	MHL10.R10	3/8'	32,53
0247110-K10	MHL10.R10 box 10 szt	3/8"	30,19
0247111	MHL10.R15	1/2"	32,67
0247111-K10	MHL10.R15 box 10 szt	1/2"	30,32



### FLOATVENT 2161C

Odpowietrznik automatyczny. Korpus z mosiądzu, uszczelnienie oring. PN 10. Maks. temperatura pracy: 110°C. Może być stosowany do mieszanin glikolu do stężenia 50%.

nr fabr.	DN	cena PLN/szt
2161C38	3/8"	41,19
2161C12	1/2"	43,26
2161C34	3/4"	48,76
2161C1	1"	61,80



### ERD EUROVENT

Podwójny separator powietrza (automatyczny i ręczny), o zwiększonej pojemności. Obudowa pojemnika z blachy stalowej. Obudowa odpowietrznika z mosiądzu. Maks. ciśnienie 8 bar. Maks. temperatura 115°C.

nr fabr.	typ	DN	cena PLN/szt
0253625	ERD25	1"	295,23
0253640	ERD40	1 1/2"	377,59



### MAXIVENT / MXV

Automatyczny zawór odpowietrzający o dużej wydajności z wbudowanym ręcznym odpowietrznikiem. Obudowa i pokrywa – żeliwo z warstwą epoksydową. PN 12. Maksymalna temperatura 115°C. Otwór odpowietrzający ma gwint wewnętrzny 3/8".

nr fabr.	DN	cena PLN/szt
0253020	3/4"	937,75
0253025	1"	995,40
0253032	1 1/4"	1065,80



Inne wykonania w tym wykonania z zaworami odcinającymi oraz większe średnice w katalogu SOCLA typ VE120 / na zapytanie.

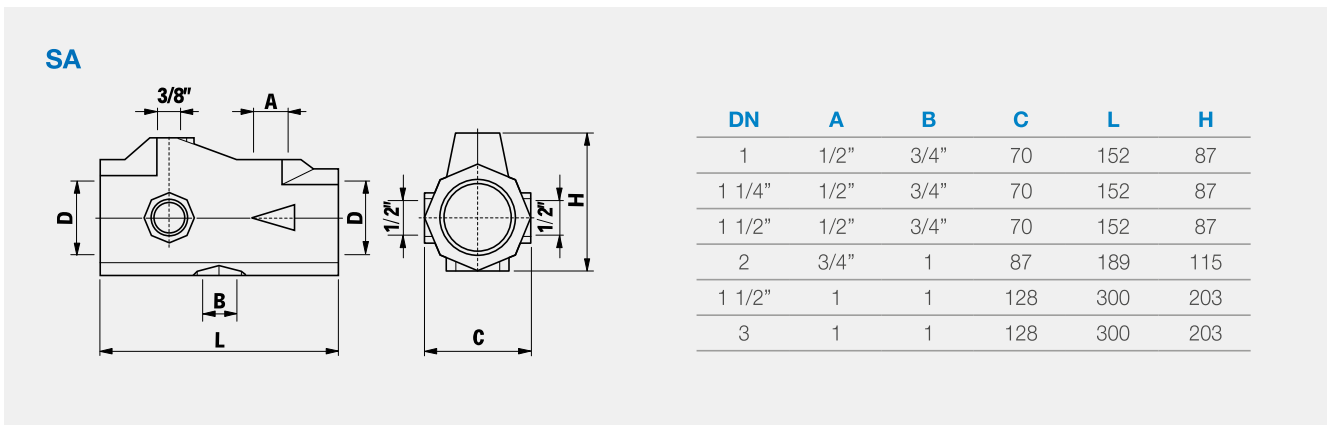
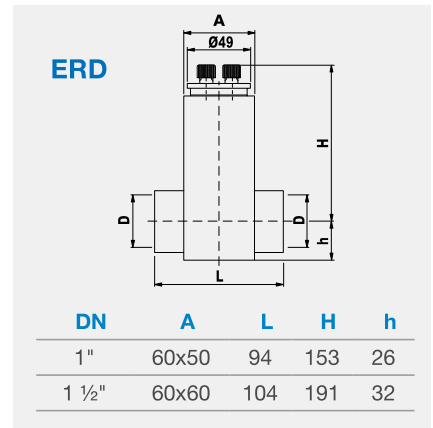
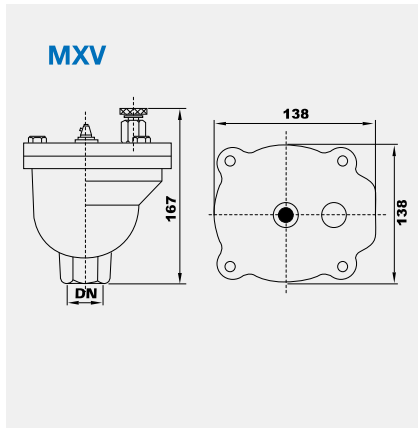
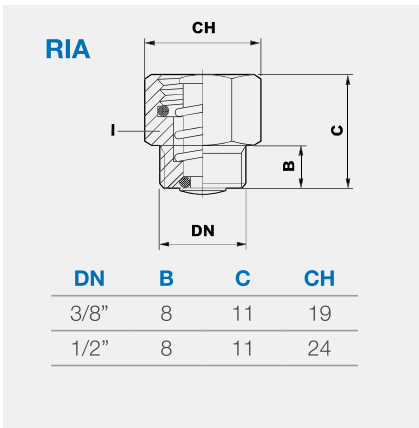
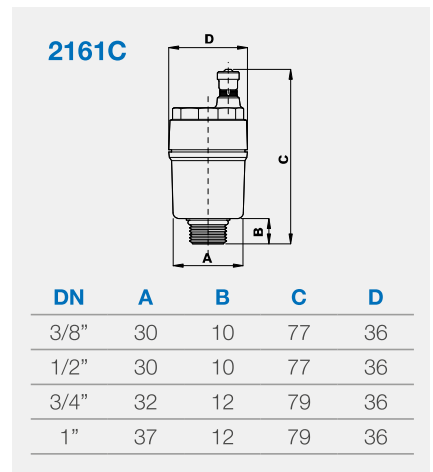
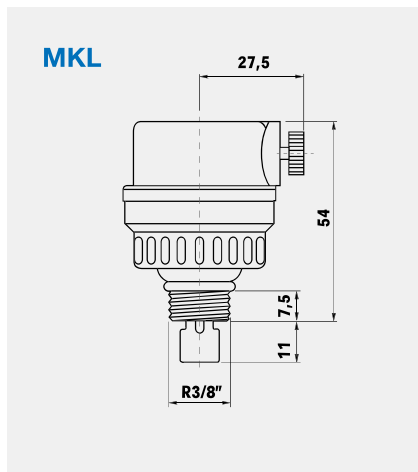
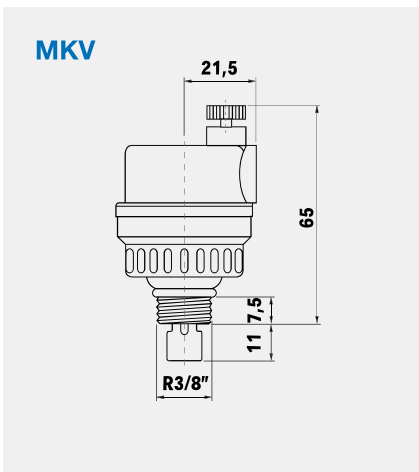
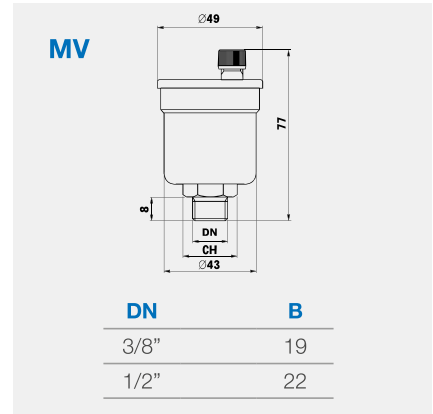
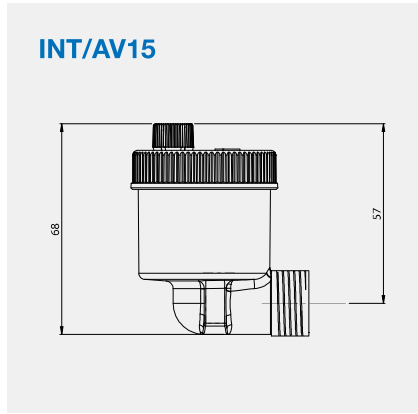
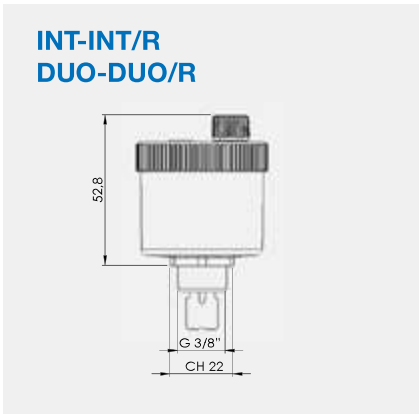
### SA

Separator powietrza. Korpus żeliwny, pomalowany farbą.

nr fabr.	DN	cena PLN/szt
0260125	1"	694,36
0260132	1 1/4"	700,01
0260140	1 1/2"	752,04
0260150	2"	na zapytanie
0260165	2 1/2"	2281,55
0260180	3"	2685,85



WYMIARY (mm)



## Rozdział 1.3

# Automatyczne zawory napełniające

### AL / ALIMAT

Automatyczny zawór napełniający do zamkniętych instalacji grzewczych zgodny z EN 1717 – z wbudowanym zaworem zwrotnym, ręcznym zaworem odcinającym, filtrem (siatka stalowa), wyposażony w króciec odpowietrzający. Obudowa z mosiądzu CW617N. Kapturek z tworzywa sztucznego odpornego na uderzenia. Króciec pomiarowy – gwint wewnętrzny 1/4" do manometru. Maks. dopuszczalne ciśnienie na wlocie 10 bar. Zakres regulacji ciśnienia na wylocie 0,3 – 4 bar.

nr fabr.	DN	cena PLN/szt
0240100	1/2"	177,13



### ALM

Automatyczny zawór napełniający do zamkniętych instalacji grzewczych z manometrem 50 mm, 1/4" – z wbudowanym zaworem zwrotnym, ręcznym zaworem odcinającym, filtrem (siatka stalowa), wyposażony w króciec odpowietrzający. Obudowa z mosiądzu CW617N. Kapturek z tworzywa sztucznego odpornego na uderzenia. Maks. dopuszczalne ciśnienie na wlocie 10 bar. Zakres regulacji ciśnienia na wylocie 0,3 – 4 bar.

nr fabr.	DN	cena PLN/szt	
0240200	z manometrem 50 mm 0-4 bar	1/2"	212,19



### ALD

Automatyczny zawór napełniający do zamkniętych instalacji grzewczych z wbudowanym zaworem zwrotnym, ręcznym zaworem odcinającym, filtrem (siatka stalowa), wyposażony w króciec odpowietrzający. Obudowa z mosiądzu CW617N. Kapturek z tworzywa sztucznego odpornego na uderzenia. Króciec pomiarowy – gwint wewnętrzny 1/4" do manometru. Maks. dopuszczalne ciśnienie na wlocie 10 bar. Zakres regulacji ciśnienia na wylocie 0,3 – 4 bar. Króciec do węża na wlocie.

nr fabr.	DN	cena PLN/szt	
0240105	bez manometru	1/2"	177,13
0240205	z manometrem 50 mm, 0-4 bar	1/2"	190,87
PA22M625	manometr zapasowy 50 mm, 0-4 bar, 1/4B		29,57



### ALOD

Automatyczny zawór napełniający do zamkniętych instalacji grzewczych z wbudowanym zaworem zwrotnym, ręcznym zaworem odcinającym, filtrem (siatka stalowa), wyposażony w króciec odpowietrzający. Obudowa i kapturek z mosiądzu CW617N. Króciec pomiarowy – gwint wewnętrzny 1/4" do manometru. Maks. dopuszczalne ciśnienie na wlocie 10 bar. Zakres regulacji ciśnienia na wylocie 0,3 – 4 bar. Króciec do węża na wlocie. Przepływ maksymalny 1,8 m<sup>3</sup>/h.

nr fabr.	DN	cena PLN/szt	
0240115	bez manometru	3/8"	219,07
0240215	z manometrem 50mm, 0-4bar, 1/4"	1/2"	240,31



**3110C FILLMATIC**

Automatyczny zawór napełniający z manometrem 0-6bar, z wbudowanym zaworem zwrotnym, ręcznym zaworem odcinającym, filtrem (mosiądz). Obudowa z mosiądzu CW617N. Maks. dopuszczalne ciśnienie na wlocie 10 bar. Zakres regulacji ciśnienia na wylocie 0,3 – 4 bar. Nastawa fabryczna 1bar (skala 1=0,4mWG).



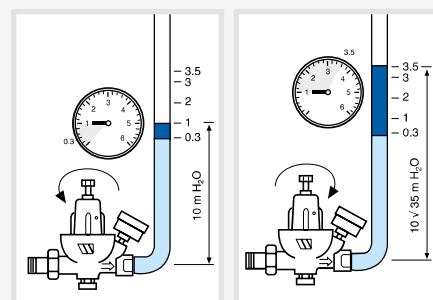
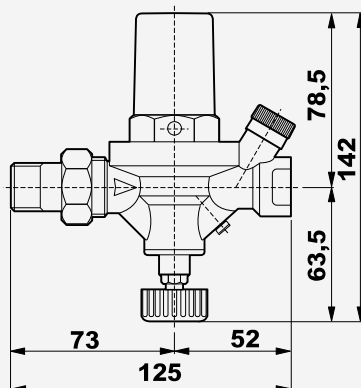
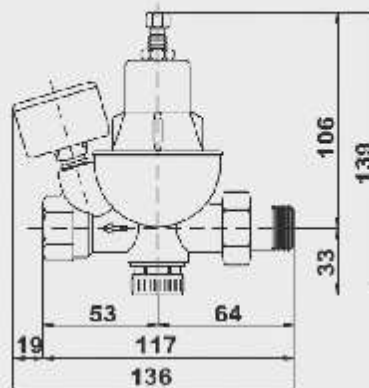
nr fabr.	DN	cena PLN/szt
3110C12	1/2"	na zapytanie

**WSKAZÓWKA TECHNICZNA****Zawory napełniające****Ustawianie ciśnienia**

Nastawa fabryczna 1 bar. Aby zmienić ustawienia należy obrócić śrubę zgodnie z ruchem wskazówek zegara (do maks. 4 bar), lub przeciwnie do ruchu wskazówek zegara (do min. 0,3 bar).

**Montaż**

Montaż zgodnie ze strzałką na obudowie zaworu. Prędkość napełniania instalacji ustawić za pomocą pokrętki umieszczonego na spodzie zaworu. Woda trafiająca do obiegu powinna być odpowiednio przygotowana.

**WYMIARY (mm)****AL-ALM****3110C**

## Rozdział 1.4

# Zawory nadmiarowo – upustowe

### USV16

Zawór upustowy, niewielka wysokość zabudowy i prosty w obsłudze, wyposażony w skalę i pokrętło nastawcze. PN6, Maks.temperatura pracy 110°C. Może być stosowany do mieszanin glikolu do stężenia 50%, niska wysokość zabudowy.

nr fabr.	bar	DN	cena PLN/szt
0265216	0,06-0,36	3/4"	151,77
0265116	0,06-0,36	3/4"	133,93



### USVR

Zawór upustowy, stosowany w instalacjach grzewczych z automatyczną i ręczną regulacją (zawory strefowe, głowice termostatyczne). Wlot – gwint wewnętrzny, wylot – półśrubunek. Obudowa i kapturek z mosiądzu CW617N. Głowica regulująca – tworzywo sztuczne. Regulacja przepływu: 0 – zawór całkowicie otwarty, 7 – zawór prawie zamknięty. Może być stosowany do mieszanin glikolu do stężenia 50% PN6.

nr fabr.	bar	DN	cena PLN/szt
0265220	0,03 – 0,50	3/4"	168,25
0265225	0,03 – 0,55	1"	305,53
0265232	0,06 – 0,46	1 1/4"	366,62



### USV16/L

Zawór upustowy z automatyczną i ręczną regulacją (zawory strefowe, głowice termostatyczne), niewielka wysokość zabudowy i prosty w obsłudze, wyposażony w skalę i pokrętło nastawcze. PN 10. Zadziała podczas przekroczenia ciśnienia o 10 – 15%. Maks. temperatura obocza 110°C. Może być stosowany do mieszanin glikolu do stężenia 50%.

nr fabr.	bar	DN	cena PLN/szt
0265118	0,06-0,50	3/4"	157,92



### 466 – THERMATIC

Zawór upustowy, stosowany w instalacjach grzewczych z automatyczną i ręczną regulacją (zawory strefowe, głowice termostatyczne). Obudowa z mosiądzu CW617N, pokrętło tworzywo sztuczne. PN 10 bar. Zadziała podczas przekroczenia ciśnienia o 10 – 15%. Maks. temperatura pracy 110°C. Możliwość stosowania do mieszanin glikolu do stężenia 50%.

nr fabr.	bar	DN	cena PLN/szt
4660C12	0,05-0,7	1/2"	220,68
4661C34	0,05-0,7	3/4"	na zapytanie
4662C1	0,05-0,7	1"	na zapytanie



**USV16L**

Zawór nadmiarowo-upustowy. Z nakrętkami, mosiądz CW617. Zakres nastawy: 0,2 – 0,6 bar. Maks. ciśnienie robocze 10bar. Maks. temperatura pracy 110°C. Maks. zawartość glikolu do 50%. Może zostać zainstalowany na modułach pomp PAS, PASM i HKF zarówno DN25, jak i DN32. Zalecany do modeli ze standardowymi 3-biegowymi pompami obiegowymi.

nr fabr.	typ	DN	cena PLN/szt
WID3040070	USV16L mittig	3/4"	137,35

**USV-Set**

Zestaw z zaworem upustowym do kompensacji różnicy ciśnień między belką zasilającą i powrotną. Płaskoszczelniane przyłącza 1" do montażu z prawej lub lewej strony rozdzielacze. Zakres regulacji 0,03-0,5 bar.

nr fabr.	opis	cena PLN/szt
10014970	1" nz x 1"gw	689,95

**WSKAZÓWKA TECHNICZNA****Dobór zaworu nadmiarowo-upustowego**

Dobór zaworu dokonywany jest w oparciu o wielkość przepływu skierowanego przez by-pass. Przepływ ten powinien wynosić 25 – 30% całkowitego przepływu w instalacji.

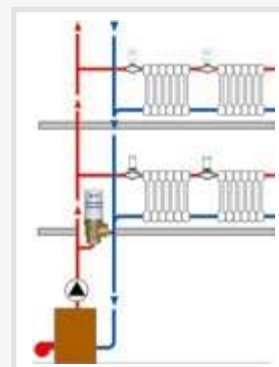
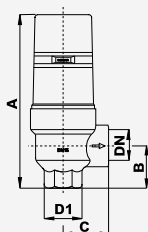
Wartość nadciśnienia przy jakiej następuje otwarcie zaworu powinna wynosić o 10 – 15% więcej niż wartość ciśnienia w miejscu zainstalowania zaworu w warunkach pełnego przepływu przez instalację.

Poniżej podane są wartości przepływu całkowitego przez instalację oraz średnice odpowiadających im zaworów upustowych:

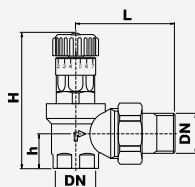
Do 1750 l/h	1/2"
3500 l/h	3/4"
7000 l/h	1"
Do 12000 l/h	1 1/4"

**Montaż**

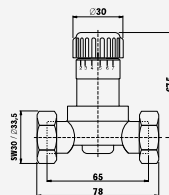
Zawory upustowe są montowane na by-passie pomiędzy przewodem zasilającym a powrotnym. Montaż zgodnie ze strzałką na obudowie zaworu.

**WYMIARY (mm)****466**

DN	A	B	C
1/2"x 1/2"	135	32	36
3/4"x 3/4"	141	35	41
1"x 1"	195	41	46

**USVR**

DN	L	H	h
3/4"	70	120	26
1	83.5	138	33
1 1/4"	100	148	39

**USV16/L**

## Rozdział 1.5

### Przełączniki przepływu i ciśnienia

#### FLU25

Przełącznik przepływu do montażu na rurach o średnicy od 1" do 8". Obudowa z tworzywa. Wyposażoną w śrubę nastawczą przepływu min i maks. Mosiężna złączka. Trzystykowy mikroprzełącznik 10(5) A-230 V. PN 10. Maks. temperatura cieczy 110°C.

nr fabr.	DN	cena PLN/szt
0401225	1" IP64	343,28



#### PRMIN

Wyłącznik ciśnienia minimalnego z ręcznym powtórny załączeniem. Mikroprzełącznik 16 (10) A, 250 V. Maks. temperatura robocza cieczy 110°C. PN5.

nr fabr.	bar	DN	cena PLN/szt
0402103N	0,5-1,7 (nastawa fabr. 0,9 bar)	1/4" IP44	184,87



#### PRM

Przełącznik ciśnienia z ręcznym powtórny załączeniem – do instalacji grzewczych. Mikroprzełącznik 16 (10) A, 250 V. Maks. temperatura robocza cieczy 110°C. PN5.

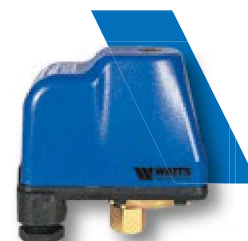
nr fabr.	bar	DN	cena PLN/szt
0402101N	2-4,5 bar (nastawa fabr. 3 bar)	1/4" IP44	151,11



#### PA5

Przełącznik ciśnienia z ręcznym powtórny załączeniem – do instalacji wody użytkowej. PN14. Mikroprzełącznik 16 (10) A, 250 V. Stopień ochrony IP44. Maks. temperatura robocza cieczy 90°C. Maksymalna temperatura otoczenia 55°C.

nr fabr.	bar	DN	cena PLN/szt
0402202	1-5 bar (nastaw fabr. 1,4/2,8 bar)	1/4" jednofazowy	99,56
0402105	1-5 bar (nastaw fabr. 1,4/2,8 bar)	1/4" trzyfazowy	109,65



#### PA12

Przełącznik ciśnienia z ręcznym powtórny załączeniem. Mikroprzełącznik 16 (10) A, 250 V. Stopień ochrony IP44. Maks. temperatura robocza cieczy 90°C. Maks. temperatura otoczenia 55°C.

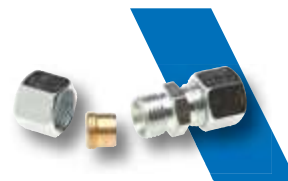
nr fabr.	bar	DN	cena PLN/szt
0402205	2-12 bar (5 bar/7 bar)	1/4" jednofazowy	112,64
0402206	2-12 bar (5 bar/7 bar)	1/4" trzyfazowy	105,07





**GV/ GEV**

Śrubunki do rur aluminiowych, miedzianych i stalowych. Z gwintem stożkowym, z pierścieniem tnącym MS.



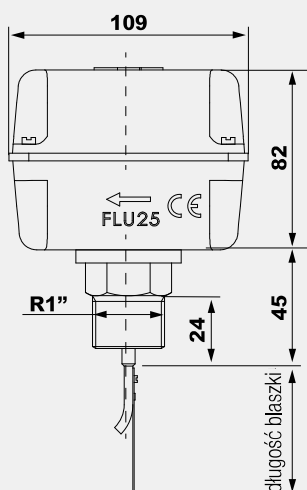
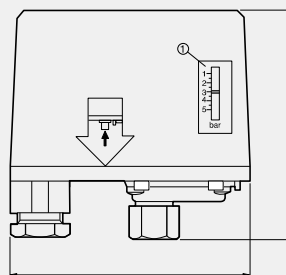
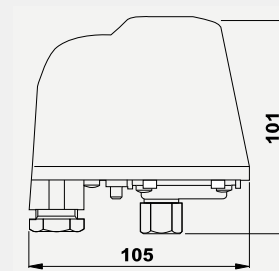
nr fabr.	typ	opis	cena PLN/szt
10019934	GV	10 x 10 mm	na zapytanie
10019935	GV	12 x 12 mm	na zapytanie
10019930	GEV	3/8" x 10 mm	na zapytanie

**TRI - COLLETTORE**

Kolektor z osprzętem – sterowanie i zabezpieczenie kotłowni/ wężia ciepłego. Kolektor stalowy, PN 10. Maksymalna temperatura pracy 110°C. W komplecie: termostat odcinający TS TU, presostat PRM, presostat PRMIN, termometr DN80, manometr DN63 wraz z rurką i kurkiem manometrycznym, tuleja do podłączenia czujnika, oraz zaworu bezpieczeństwa.



nr fabr.	średnica	cena PLN/szt
TRI114	1 1/4"	na zapytanie
TRI112	1 1/2"	na zapytanie
TRI200	2"	na zapytanie
TRI065	65	na zapytanie
TRI080	80	na zapytanie

**WYMIARY (mm)****FLU25PL****PRM/PRMIN****PA5/PA12**

## Rozdział 1.6

# Termostaty przylgowe i zanurzeniowe z akcesoriami

### WTC

Termostat przylgowy (do mocowania na powierzchnię rury). Sprężyna mocująca – do rurociągów o średnicy do 2", długość 230mm. Zakres regulacji temperatury 30 – 90°C. Histereza 5K. Przełącznik 16 (4) A, 250 V.

Wkonania WTC-ES z regulacją na zewnątrz.

Wykonania WTC-IS z ukrytą regulacją.

nr fabr.	typ	zasilanie		cena PLN/szt
P04075	WTC-ES	230 V logo WATTS	IP40	105,77
P2869	WTC-ES	230V bez loga	IP40	105,77
P02870	WTC-IS	230V	IP40	105,77

### TC

Termostat zanurzeniowy do automatycznej regulacji temperatury kotłów i bojlerów. Zakres regulacji temperatury 30 – 90°C. Histereza 6K. Przełącznik 16 A – 250 V. Niklowana tuleja zanurzeniowa 1/2", długość 100, 150 i 200 mm, osprzęt w tym tuleje dostępne na zapytanie. Wykonania AN z regulacją/skalą na zewnątrz. Wykonania IN z ukrytą regulacją/skalą.

nr fabr.	typ	zasilanie		cena PLN/szt
P02875	TC100/IN	230 V	IP30	181,27
P02872	TC100/AN	230 V	IP30	181,27
P02873	TC150/AN	230 V	IP30	214,22
P02876	TC200/IN	230 V	IP30	217,01
P02874	TC200/AN	230 V	IP30	217,01

### TRB

Termostat zanurzeniowy z wbudowanym ogranicznikiem maksymalnej dopuszczalnej temperatury. Przeznaczony do automatycznej regulacji temperatury kotłów i bojlerów. Zakres regulacji temperatury 0 – 90°C, awaryjne rozłączenie styków przy temperaturze 100°C, regulator temperatury na obudowie, histereza 6K. Przełącznik 10 A – 250 V. Niklowana tuleja zanurzeniowa 1/2", długość 100 lub 150 mm.

nr fabr.	typ	zasilanie		cena PLN/szt
P02879	TRB100	230 V	IP30	277,38
10013511	TRB150	230 V	IP30	274,68

### TRR

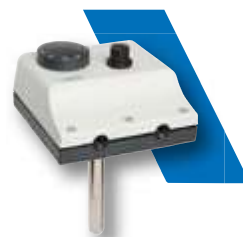
Podwójny termostat zanurzeniowy przeznaczony do automatycznej regulacji temperatury kotłów i bojlerów. Zakres regulacji temperatury 30 – 90°C (na zewnątrz obudowy), i od 30 do 100°C (wewnątrz obudowy), histereza 6K. Przełącznik 16 A – 250 V. Niklowana tuleja zanurzeniowa 1/2", długość 100 mm.

nr fabr.	typ	zasilanie		cena PLN/szt
10013512	TRR100	230 V	IP30	295,23

### STB

Termostat awaryjny (ogranicznik temperatury). Ustawienie fabryczne: 100 ± 6°C. Ręczne ponowne załączanie. Przełącznik ze stykami przełączającymi 16 A – 250 V. Niklowana tuleja zanurzeniowa – 1/2", długość 100 mm.

nr fabr.	typ	zasilanie		cena PLN/szt
10013504	STB100	230 V	IP30	219,71



### Tuleje do TH/TC/TRB

Niklowane tuleje zanurzeniowe 1/2". Gwint wewnętrzny Ø 7 mm do termostatów TC, STB. Gwint wewnętrzny Ø 13 mm do termostatów TRB, TRR do 2 czujników.

nr fabr.	typ	długość	średnica	cena PLN/szt
10013520	TH/TC	100 mm	7	50,78
10013521	TH/TC	150 mm	7	55,65
P03815	TH/TC	200 mm	7	68,69
P02814	TH/TC	100 mm	9	50,78
P01834	TH/TC	100 mm	9	75,55
10013523	TH/TRB	100 mm	13	69,39
10013524	TH/TRB	150 mm	13	74,85

### TRE TU

Termostat z trzema przełącznikami. Odcina dopływ ciepła, gdy temperatura wody osiągnie wartość zadaną. Zakres regulacji 30-90°C (±3°C). Tuleja 100 mm 1/2". 16(5) A 250 V; 400V 10(1)A.

nr fabr.	typ			cena PLN/szt
0405101TU	TRE TU	16A-250V	IP 40	120,68

### TS TU

Termostat zanurzeniowy odcinający z ręcznym restartem. Ustawiona temperatura 97°C. Tuleja 89,7 mm 1/2". 16(5) A 250 V, 400 V 10(1) A.

nr fabr.	typ			cena PLN/szt
0405201TU	TS TU	16 (5)A 250V.	IP40	168,86
LP441D	tuleja do TRE TU	i TS TU1/2"100mm		49,48

### TRS TU

Termostat podwójny: regulacja (30-90°C±3°C) oraz wyłączenie (ręczny restart) przy temp. 95°C Tuleja 100 mm 1/2". 16(5) A 250 V, 400V 10(1) A.

nr fabr.	typ			cena PLN/szt
0405301TU	TRS TU	16 A-250 V 400V	IP40	231,59
LP442	Tuleja do TRS TU	1/2" 100mm		49,48

### KTC100/TRC100

Termostat z kapilarą do automatycznej regulacji temperatury. Zakres regulacji: 30-90°C (0-90°C). Przełącznik ze stykami przełączającymi 16(5)A-230V, Czujnik temperatury: ø 6,5 x 100mm.

nr fabr.	typ	opis	cena PLN/szt
67606	KTC100	z kapilarą 1500 mm 0-90 bez tulei	123,56
0408200	TRC100	z kapilarą 900 mm 30-90	123,56
10013545	TH/KTC100	tuleja 1/2" 100 mm	49,49
67341	DK/KTC100	pokrętło nastawne 0-90	6,27
10013547	ZR/KTC100	pierścień dekoracyjny	4,78

### TBC100

Termostat z kapilarą do automatycznej regulacji temperatury (z ręcznym restartem). Temperatura nastawiona 97°C±3°C. Długość kapilary 900 mm. Tuleja 100mmx6 Styki 16(5A)-230V.

nr fabr.	typ			cena PLN/szt
0408500	TBC100	16 (5)A -250V		119,28

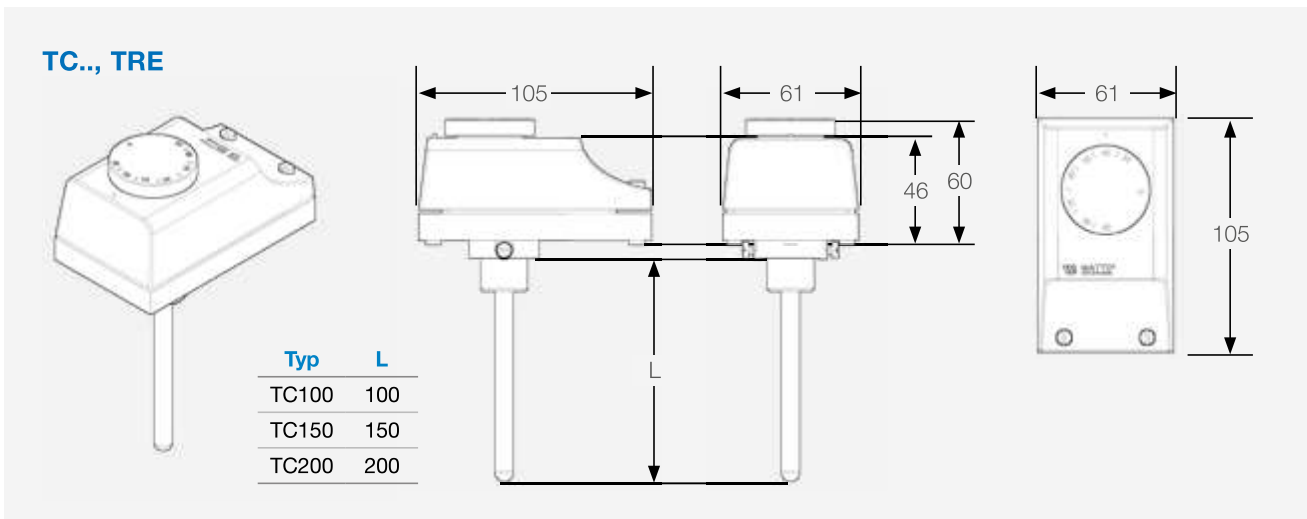
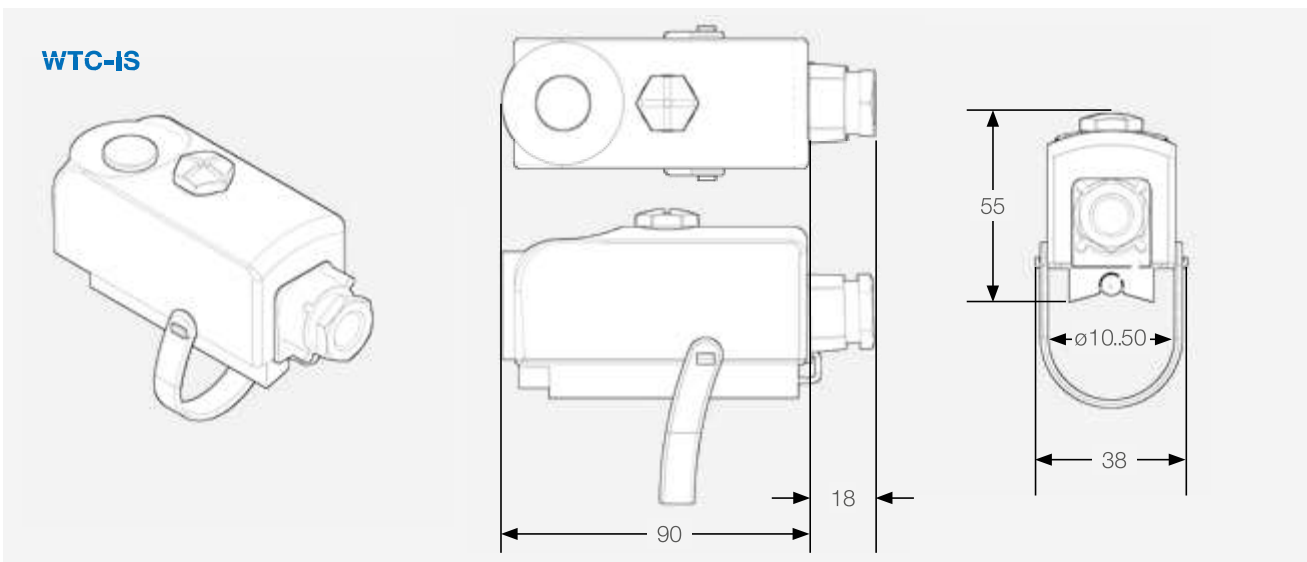
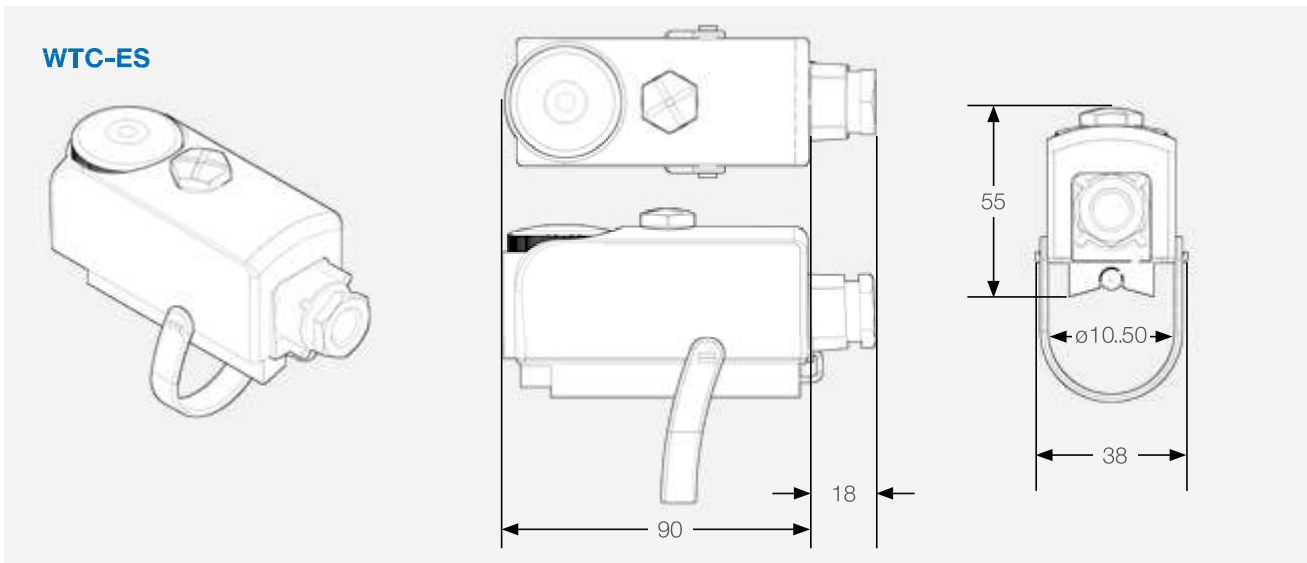
### MTV / CH30

Mikrotermostaty bimetaliczne do klimakonwektorów. Temperatura otwarcia styku: 35 ° C. (Wentylator zatrzymuje się). Temperatura zamknięcia styku: 42 ± 3 ° C. (Wentylator uruchamia się) MTV Faston z przewodami 250mm, zaciskiem i sprężyną do montażu na rurze, MTV Pre-wired termostat IP55, z przewodami 300mm i sprężyną do montażu na rurach, przewody 6,3mm 10 A (2,5) 250 V. CH30 do rur do 1/2", przełączanie klimakonwektora lato/zima Zakres pracy: 16 ± 3,3 ° C – 26 ± 3,3 ° C. T woda <16 ° C: Czerwono-brązowy NC Lato; T woda> 26 ° C: Czerwono-czarna NC Zima. 5A-230V. W komplecie z przewodem 3x1mm<sup>2</sup> L = 0,3m.

nr fabr.	typ			cena PLN/szt
0408301	MTV	230V Faston		46,47
0408303	MTV	230V Pre-wired		72,83
CH30/1626L2	CH30	5A – 230V 0,3m		119,28

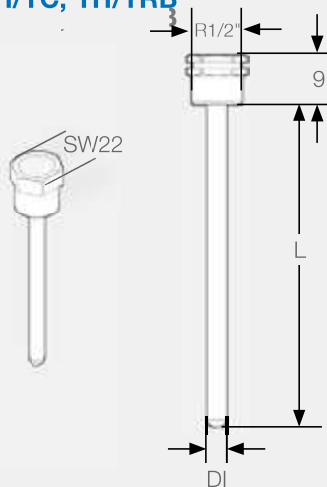


WYMIARY (mm)



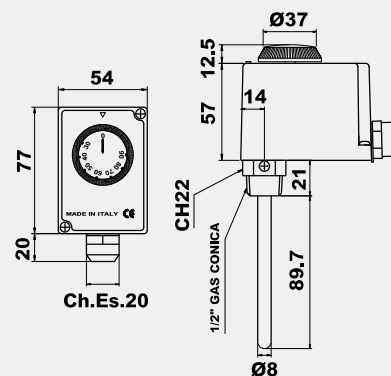
## WYMIARY (mm)

## TH/TC, TH/TRB

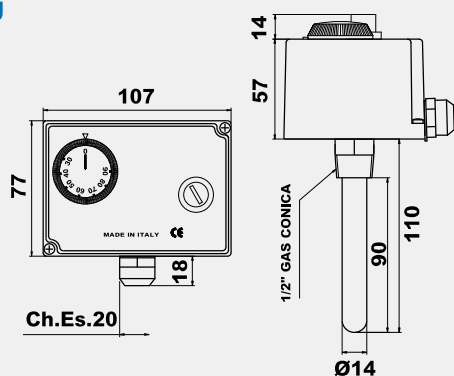


Typ	Di	L
TH/TC100-7	7	100
TH/TC150-7	7	150
TH/TC200-7	7	200
TH/TC100-9	9	100
TH/TC150-9	9	150
TH/TC200-9	9	200
TH/TRB100-13	13	100
TH/TRB150-13	13	150
TH/TRB100-15	15	100

## TRE TU



## TRS TU



## Rozdział 1.7

# Naczynia wzbiornicze i akcesoria

### MAG-H

Membranowe naczynie wzbiornicze do zamkniętych instalacji grzewczych zgodne z EN 12828. Ciśnienie robocze do 8 bar, temperatura pracy -10 do 110°C. Naczynia o pojemności 35 i 50 litrów posiadają wsporniki do mocowania na ścianie, od 80 litrów – podpory do ustawienia na podłogę (zbiorniki do 24 l bez mocowania w zestawie, trzeba zamawiać oddzielnie jako osprzęt). Wstępne ciśnienie 1,5 bar musi być skontrolowane przed napełnieniem instalacji. Naczynia do 50 l – kolor biały i podłączenie z góry, od 80 l kolor czerwony podłączenie z dołu.



nr fabr.	typ	ciśnienie wstępne	maks. ciśnienie	DN	cena PLN/szt
VR8	MAG-H 8	1,5 bar	8 bar	3/4"	171,67
VR12	MAG-H 12	1,5 bar	8 bar	3/4"	199,12
VR18	MAG-H 18	1,5 bar	8 bar	3/4"	219,71
10017990	MAG-H 24	1,5 bar	8 bar	3/4"	247,17
VRW35	MAG-H 35	1,5 bar	8 bar	3/4"	308,97
VRW50	MAG-H 50	1,5 bar	8 bar	3/4"	480,58
VRV80	MAG-H 80	1,5 bar	8 bar	1"	597,28
10017994	MAG-H 100	1,5 bar	8 bar	1"	858,18
VRV150	MAG-H 150	1,5 bar	8 bar	1"	1029,78
VRV200	MAG-H 200	1,5 bar	8 bar	1"	1441,75
10017997	MAG-H 250	1,5 bar	8 bar	1"	1750,67
10017998	MAG-H 300	1,5 bar	8 bar	1"	2265,58
10017999	MAG-H 500	1,5 bar	8 bar	1 1/4"	5766,82
10018000	MAG-H 750	4,0 bar	10 bar	2"	15790,12
10018001	MAG-H 1000	4,0 bar	10 bar	2"	20939,01

### WH25-SG

Uchwyt do naczyń MAG 8 do 24 l.

nr fabr.	cena PLN/szt
10017932	61,80



### PV M1

Manometr DN 63 do monitorowania ciśnienia napełniania w naczyniach wzbiorniczych, wraz z węzłem L = 390 mm i V40 do bezpośredniego połączenia z naczyniem. Zakres pomiarowy 0 – 12 bar z podwójną skalą bar / psi.

nr fabr.	bar	DN	cena PLN/szt
PV3112DC00	0-12	3/4"	na zapytanie



### SK20

Zawór do szybkiego odłączenia naczynia wzbiorniczego od instalacji, gwint 3/4". Temperatura robocza do 160°C. Do sprawdzenia lub wymiany naczynia bez konieczności opróżniania instalacji.

nr fabr.	DN	cena PLN/szt
0608102	3/4"	50,46



**KAV**

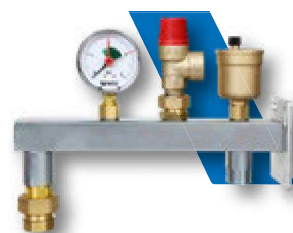
Armatura podłączeniowa do naczynia wzbiorcze, pozwalająca na przeprowadzenie prób naczynia wzbiorcze bez opróżniania instalacji. Z zaworem spustowym. Istnieje możliwość zaplombowania naczynia (komplet plomb w zestawie). PN10. Temperatura robocza do 130°C. Wykonanie wzmacnione.

nr fabr.	DN	cena PLN/szt
0608120	3/4"	137,35
0608125	1"	205,98
0699033	10 szt plomb	na zapytanie

**GAG/MR20**

Grupa bezpieczeństwa do montażu membranowego naczynia wzbiorcze w zamkniętej instalacji grzewczej. W zestawie automatyczny odpowietrznik MV10R, zawór bezpieczeństwa 1/2" 3 bar, manometru MHR 63/4, 3/4" zawór stopowy i wspornik montażowy, z armaturą przyłączeniową SK 20 (do naczyń do maksimum 24l).

nr fabr.	opis	DN	cena PLN/szt
0606112	SV 1/2" 50 KW 3 bar	3/4"	329,52
10017887	SV 1/2" 50 KW 3 bar	3/4"	box 3 sztuki 1177,11
PA3204BC00	manometr DN63, 0-4bar R3,0bar, 3/8"		na zapytanie

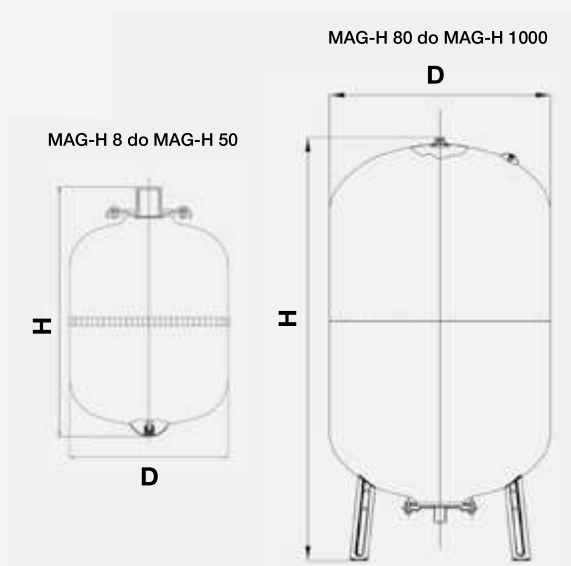
**GAG/KAV**

Grupa bezpieczeństwa do montażu membranowego naczynia wzbiorcze w zamkniętej instalacji grzewczej. W zestawie automatyczny odpowietrznik MV10R, zawór bezpieczeństwa 1/2" 3 bar, manometru MHR 63/4, 3/4" zawór stopowy i wspornik montażowy, z zaworem kołpakowym KAV (do naczyń do maksimum 24l). Do sprawdzenia lub wymiany naczynia bez konieczności opróżniania instalacji.

nr fabr.	DN	cena PLN/szt
0606210	3/4"	377,59



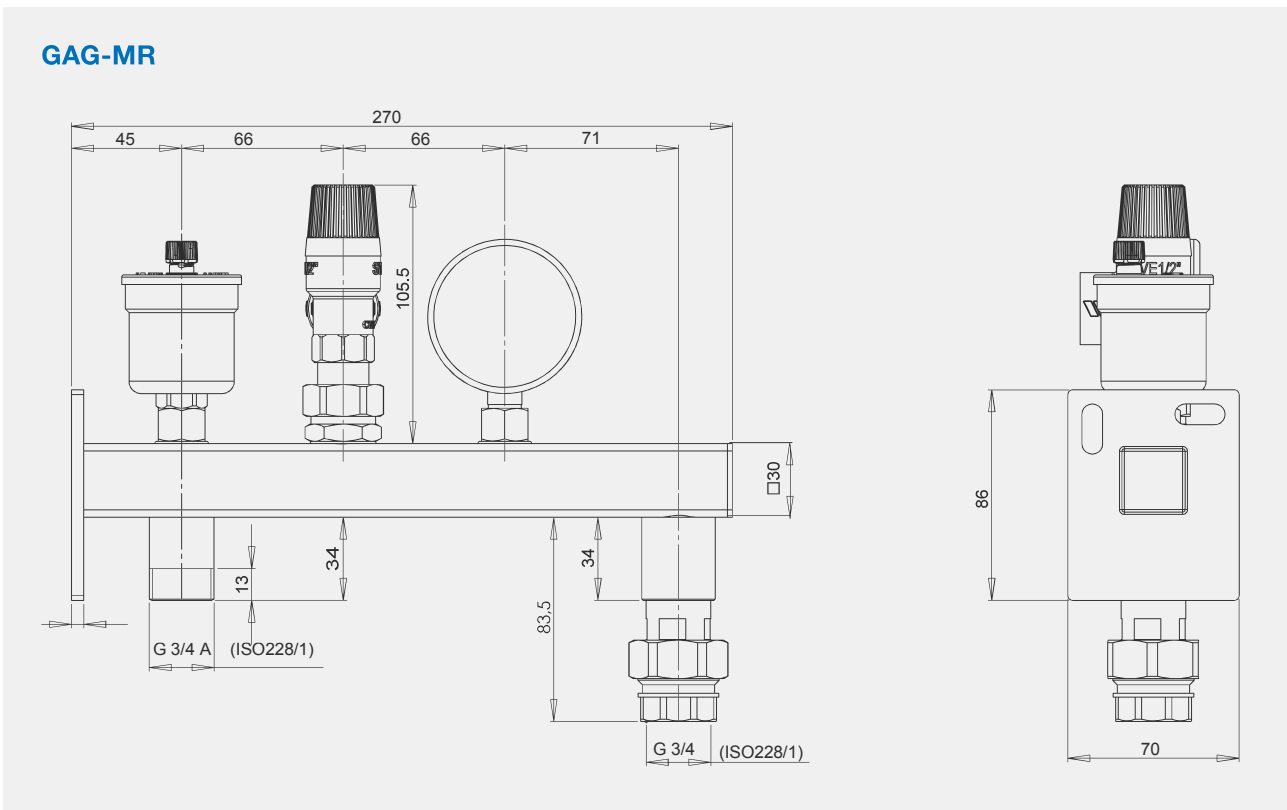
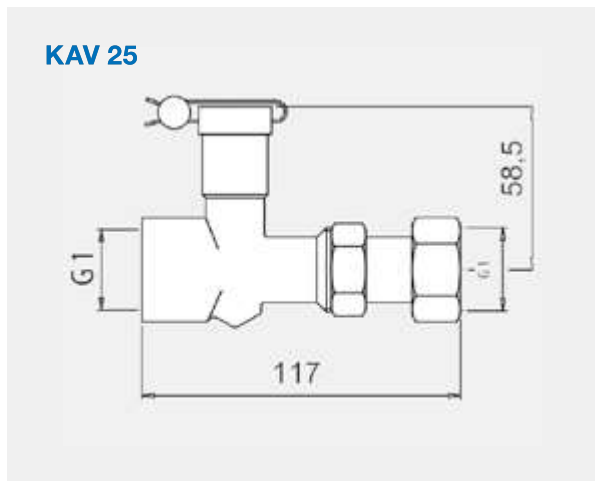
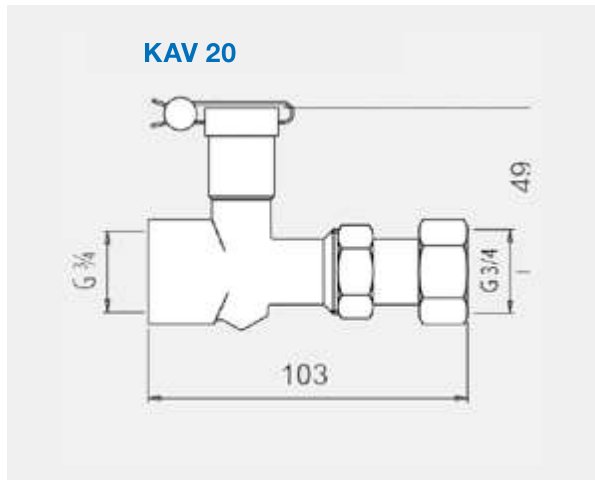
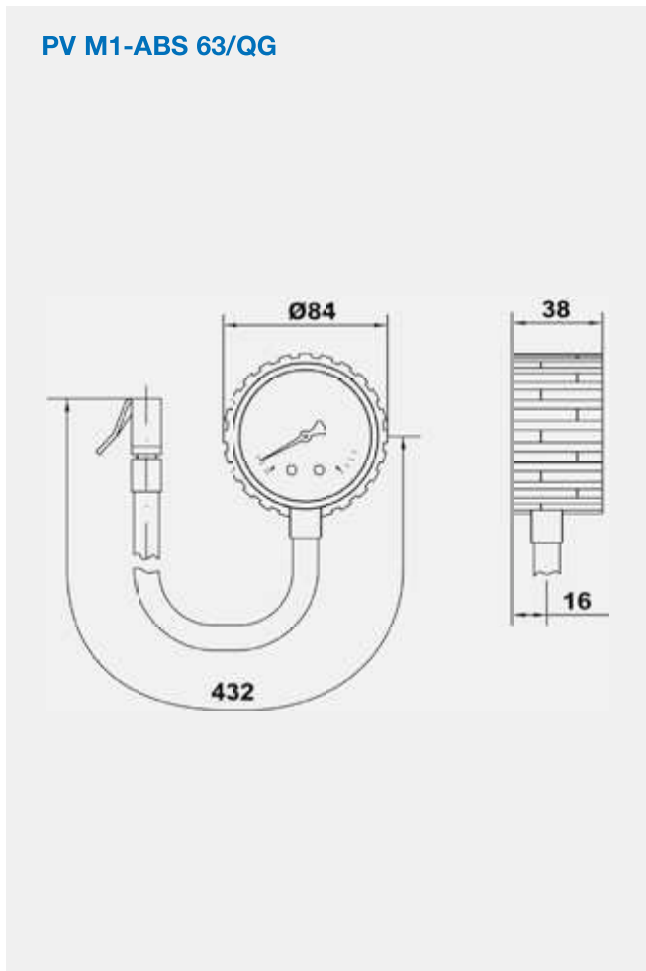
Naczynia do instalacji sanitarnych oraz konsole montażowe ze stali nierdzewnej UWK do znalezienia w rozdziale 8.3.

**WYMIARY (mm)****MAG-H**

Typ	D	H
MAG-H 8	200	316
MAG-H 12	280	295
MAG-H 18	280	430
MAG-H 24	280	483
MAG-H 35	365	450
MAG-H 50	365	565
MAG-H 80	415	850
MAG-H 100	495	850
MAG-H 150	550	795
MAG-H 200	600	1085
MAG-H 250	650	1051
MAG-H 300	650	1212
MAG-H 500	750	1438
MAG-H 750	750	1900
MAG-H 1000	800	2160

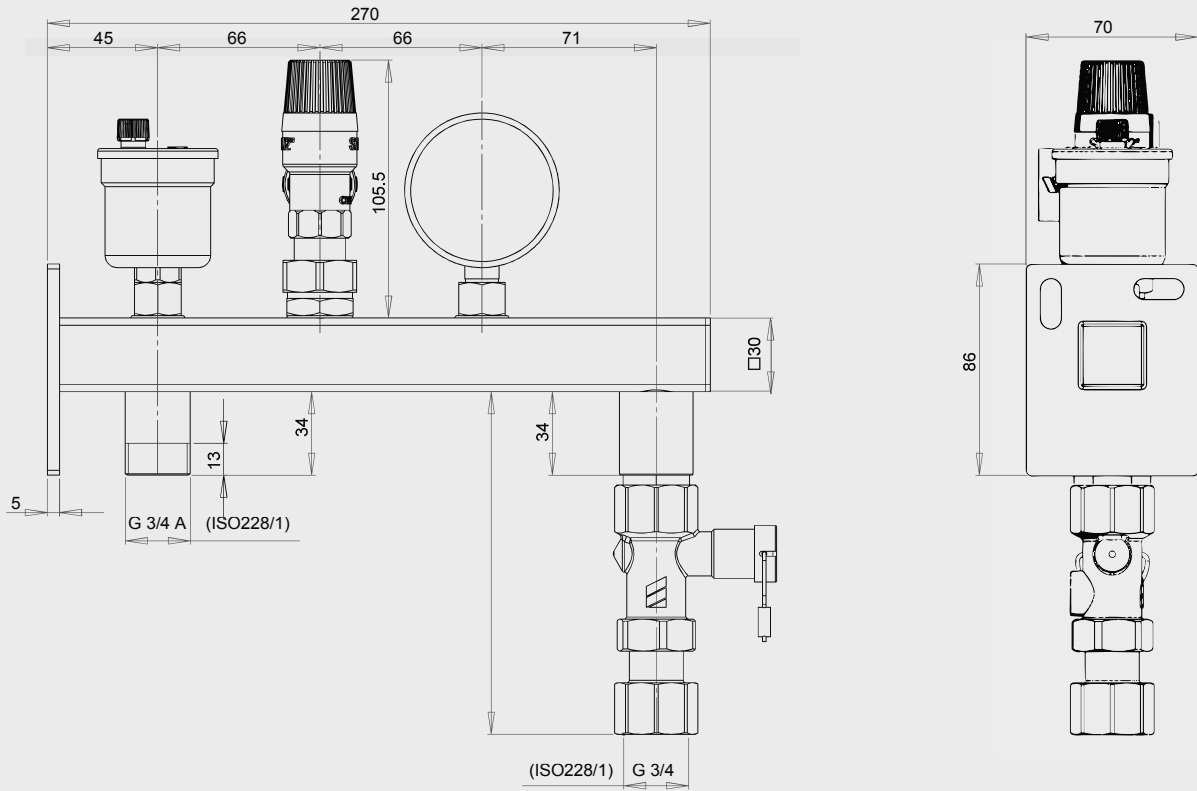


WYMIARY (mm)



## WYMIARY (mm)

## GAG-KAV



## Rozdział 1.8

# Separatory zanieczyszczeń, magnetooodmulacze

### WCS

Kompaktowy magnetyczny separator zanieczyszczeń. Z połączeniami 3/4" i 1". Szybki, wygodny sposób usuwania zanieczyszczeń z instalacji. Łatwy w montażu w poziomie, pionowo lub ukośnie. Łatwy do czyszczenia. Korpus z mosiądzu.

Do stosowania z wodą i mieszaninami wody z glikolem (do 50%).

nr fabr.	przepływ	DN	cena PLN/szt
DSC0034W	1,26 m <sup>3</sup> /h	3/4"	831,76
DSC0100W	1,98 m <sup>3</sup> /h	1"	924,14



### WSS

Magnetyczny separator zanieczyszczeń do usuwania zanieczyszczeń w instalacjach grzewczych / chłodniczych, z wymowanym wkładem magnetycznym i zaworem spustowym. Szybki, wygodny sposób usuwania zanieczyszczeń z instalacji. Łatwa instalacja w poziomie, w pionie lub ukośnie. Łatwy do czyszczenia. Korpus z mosiądzu. Do stosowania z wodą i mieszaninami wody z glikolem (do 50%). Maksymalna temperatura robocza: 110°C. Zdolność oddzielania cząstek: do 5 µm. Izolacja ze sztywnej pianki EPP zgodnie z wymaganiami AnIV i EnEV: dostępna na zamówienie.

nr fabr.	przepływ	DN		cena PLN/szt
DST0034W	1,30 m <sup>3</sup> /h	3/4"	PN6	963,78
DST0100W	2,00 m <sup>3</sup> /h	1"	PN6	1043,01
DST0112W	5,00 m <sup>3</sup> /h	1 1/2"	PN10	1584,31
DST0200W	7,50 m <sup>3</sup> /h	2"	PN10	3201,59



### WBS

Magnetyczny separator zanieczyszczeń do usuwania zanieczyszczeń w instalacjach grzewczych / chłodniczych, z wymowanym wkładem magnetycznym i zaworem spustowym. Szybki, wygodny sposób usuwania zanieczyszczeń z instalacji. Łatwa instalacja w poziomie. Łatwy do czyszczenia. Korpus ze stali nierdzewnej. Do stosowania z wodą i mieszaniną wody z glikolem (do 50%). PN 10. Maksymalna temperatura robocza: 110°C. Zdolność oddzielania cząstek: do 5 µm.

nr fabr.	przepływ	DN	cena PLN/szt
DSF0065W	20,00 m <sup>3</sup> /h	DN65	8930,07
DSF0080W	27,00 m <sup>3</sup> /h	DN80	11651,11
DSF0100W	47,00 m <sup>3</sup> /h	DN100	12304,62
DSF0125W	72,00 m <sup>3</sup> /h	DN125	24178,76
DSF0150W	108,00 m <sup>3</sup> /h	DN150	25592,79
DSF0200W	180,00 m <sup>3</sup> /h	DN200	34603,92
DSF0250W	288,00 m <sup>3</sup> /h	DN 250	na zapytanie
DSF0300W	405,00 m <sup>3</sup> /h	DN 300	na zapytanie



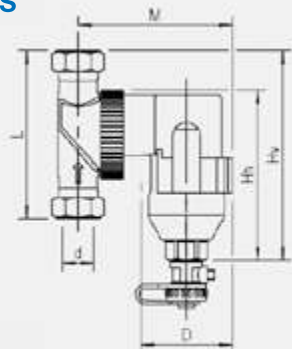
Izolacja ze sztywnej pianki EPP zgodnie z wymaganiami AnIV i EnEV do DN100: dostępna na zamówienie.

**DSP**

Kompaktowy magnetyczny separator zanieczyszczeń zatrzymujący zanieczyszczenia obecne w instalacji i zapobiegający ich cyrkulacji, pozwala uniknąć w ten sposób zużycia i uszkodzenia kotła i innych elementów instalacji. Do montażu na powrocie, na wlocie do kotła. Jest przeznaczony wyłącznie do użytku w domowych systemach grzewczych. Łatwy montaż pod kotłem ze względu na nieduże wymiary. Korpus: wzmocniony poliamidem PA66. Wkład filtra: stal nierdzewna AISI 304 L. Zawór kulowy: mosiądz CW617 N. Połączenia: korpus główny G 3/4", odpływ G 1/2". Komplet z zaworem kulowym i złączką obrotową wykonane z mosiądzu. Do stosowania z wodą i mieszaninami wody z glikolem (do 30%). Maksymalne ciśnienie robocze: 3 bar do 90°C. Temperatura pracy: 4 – 90°C. Filtracja: 500 µm.



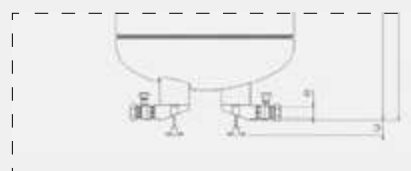
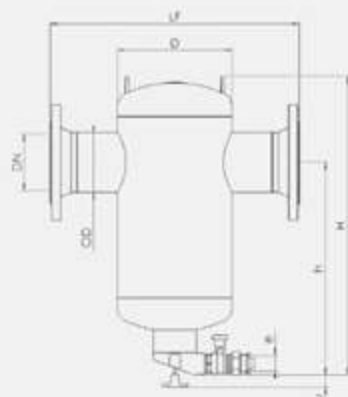
nr fabr.	DN	cena PLN/szt
DSP0034WN	3/4"	315,38

**WYMIARY (mm)****WSC – WSS****WSS**

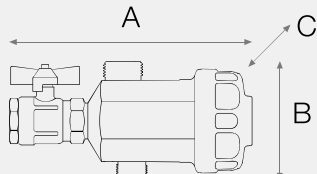
D	3/4"	1"	1 1/2"	2"
Hv (mm)	164	164	224	224
Hh (mm)	148	148	210	210
L (mm)	90	90	128	128
M (mm)	116	120	141	148
Pojemność (l)	0,36	0,39	0,75	0,75
Waga pustego (kg)	2,20	2,30	3,67	3,85

**WSC**

D	3/4"	1"
Hv (mm)	140	140
Hh (mm)	121	121
L (mm)	100	100
M (mm)	112	124
D (mm)	73	83
Pojemność (l)	0,23	0,33
Waga pustego (ok. kg)	1,35	1,63

**WBS****WBS**

DN	65	80	100	125	150	200
OD (mm)	76,1	88,9	114,3	139,7	168,3	219,1
D (mm)	159	219	219	324	324	406
LF (mm)	350	470	475	635	635	775
H (mm)	449	570	570	789	789	1057
h (mm)	311	418	406	598	584	767
U (mm)	23	23	23	44	44	44
e (mm)	1/2"	1/2"	1/2"	1/2"	1/2"	1/2"
Pojemność (l)	5	17	17	50	50	105
Waga pustego (kg)	14	24	25	58	61	107

**DSP**

DN	A	B	C
3/4"	180	80	70