



Grupy pompowe do różnych rozwiązań, w tym mieszkaniowe węzły cieplne do higienicznego podgrzewu wody i rozdziału c.o.

WATTS®

Rozdział 2.1

Grupy pompowe i rozdzielacze do obsługi obiegów grzewczych

GRUPY POMPOWE DN20

HK20

Gotowa do montażu kompaktowa grupa pompowa do obsługi bezpośredniej obiegów grzewczych. Zestaw zawiera: zawory odcinające z termometrami 0-120°C, zawór zwrotny, 3 częściową łupinę izolacyjną EPP z mocowaniem, złączki i mocowanie ściennie. Produkt przetestowany pod ciśnieniem. Wykonania z pompą lub bez, z zaworem pompowych lub bez. Długość zabudowy pompy 130 mm. Dopuszczalne stosowanie roztworu wody z glikolem. Przyłącza 1" gz płaskouszczelniane. Możliwość zamiany zasilania z powrotem.

nr fabr.	typ	pompa	cena PLN/szt
10084151	HK20	Wilo Yonos PARA SC15	1557,28
10077143	HK20	Grundfos UPM3 A 15-70	1683,56
10077144	HK20	bez pompy	767,38
10084150	HK20	Wilo PARA SC/6, bez zaworu pompowego	1518,88
10080551	HK20	Grundfos UPM3 A 15-70, bez zaworu pompowego	1653,47
10080550	HK20	bez pompy, bez zaworu pompowego	751,80

HKM20

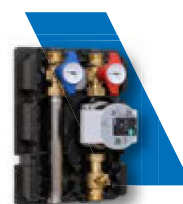
Gotowa do montażu kompaktowa grupa pompowa do obsługi obiegów mieszczowych. Zestaw zawiera: jak wyżej, dodatkowo zawór mieszający 3-drogowy wraz z napędem 3P, 230V. Przyłącza 1" gz płaskouszczelniane. Pozostałe parametry jak wyżej w HK20.

nr fabr.	typ	pompa	cena PLN/szt
10084149	HKM20 4,0	Wilo PARA SC/6, Kvs 4,0	1998,69
10077146	HKM20 4,0	Grundfos UPM3A 15-70, Kvs 4,0	2124,86
10077147	HKM20 4,0	bez pompy, Kvs 4,0	1208,58
10084148	HKM20 6,3	Wilo PARA SC/6, Kvs 6,3	1998,69
10080077	HKM20 6,3	Grundfos UPM3A 15-70, Kvs 6,3	2061,90
10080076	HKM20 6,3	bez pompy, kvs 6,3	1172,77

HKF20

Gotowa do montażu kompaktowa grupa pompowa do obsługi obiegów z regulacją stałotemperaturową. Zestaw zawiera: jak wyżej w HKM20, zawór trójdrogowy termostatyczny, z regulacją ręczną w zakresie 20-55°C / 30-70°C. Przyłącza 1" gz płaskouszczelniane. Pozostałe parametry jak w HKM20.

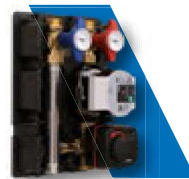
nr fabr.	typ	pompa /regulacja	cena PLN/szt
10084591	HKF20	Wilo PARA SC/6 20 – 55 °C	2233,03
10084592	HKF20	Grundfos UPM3A/7 20 – 55 °C	2497,48
10084593	HKF20	bez pompy 20 – 55 °C	1279,36
10084594	HKF20	Wilo PARA SC/6 30 – 70 °C	2167,33
10084595	HKF20	Grundfos UPM3A/7 30 – 70 °C	2497,48
10084596	HKF20	bez pompy 30 – 70 °C	1279,36



HKFC20

Gotowa do montażu kompaktowa grupa pompowa DN25 do obsługi obiegów z regulacją stałotemperaturową (regulator termostatyczny – elektryczny 20-80°C) Długość zabudowy pompy 130 mm. Dopuszczalne stosowanie roztworu wody z glikolem. Przyłącza 1" gz płaskouszczelniane. Możliwość zamiany zasilania z powrotem.

nr fabr.	typ	pompa	cena PLN/szt
10084147	HKFC20 6,3	Wilo PARA SC/6	2679,42
10080553	HKFC20 6,3	Grundfos UPM3A 15-70	3007,40
10080552	HKFC20 6,3	bez pompy	2049,32



2

VB20

Rozdzielacze do grup pompowych HK20/HKM20. Przyłącza: obieg kotła 1", obiegi grzewcze 1". W zestawie łupina izolacyjna EPP. Dopuszczalne stosowanie roztworu wody z glikolem. Do 38kW ($\Delta t = 20$ K).

nr fabr.	typ	ilość obiegów	cena PLN/szt
10077395	VB20-2	2	871,82
10077396	VB20-3	3	1248,68
10026388	WH-VB20/VB32	uchwyt ścienny	104,29

**HW-Q20**

Gotowe do montażu kompaktowe sprzęgło hydrauliczne, z tuleją czujnika 1/2" 6,5 mm, z nakrętkami – przyłącza 1", z izolacją.

nr fabr.	typ	wydajność / moc	DN	cena PLN/szt
10082260	HW-Q20 1"	1,1 m ³ /h, do ok. 25kW ($\Delta t = 20$ K)	1"	698,53

**HW80/120**

Gotowe do montażu kompaktowe sprzęgło hydrauliczne, stalowe, spawane, z tuleją czujnika 1/2" 6,5 mm, zaworem spustowym, ręcznym odpowietrznikiem, uchwytem ściennym i izolacją EPP.

nr fabr.	typ	wydajność / moc	DN	cena PLN/szt
10010376	HW-Q 80/120	4 m ³ /h, ok. 80kW ($\Delta t = 20$ K)	1"	1260,47
10082527	RB-HW 80/120-VB20	zestaw rur do połączenia z rozdzielaczem VB20	1"	485,92



GRUPY POMPOWE DN25 – DN 32
HK25/HK32

Gotowa do montażu grupa pompowa DN 25 i DN 32 Zestaw zawiera: zawory odcinające z termometrami 0-120°C, zawór zwrotny, 3 częściową łupinę izolacyjną EPP z mocowaniem, złączki i mocowanie ściennie. Produkt przetestowany pod ciśnieniem. Do systemów grzewczych/chłodzących. Długość zabudowy pompy 180 mm. Dopuszczalne stosowanie roztworu wody z glikolem. PN 10. Przyłącza od strony instalacji śrubunki z gw 1 1/2" x 1", od strony źródła gw 1 1/2" płaskouszczelniane. Możliwość zamiany zasilania z powrotem. Możliwość stosowania na glikolu.

nr fabr.	typ	pompa	DN	cena PLN/szt
10084153	HK25	Wilo PARA SC 25/6	25	2025,26
10084608	HK25	Grundfos Grundfos UPM3A/7	25	2540,16
10026450	HK25	bez pompy	25	858,18
10084609	HK25-KH	Wilo Para SC/6	25	1875,17
10084610	HK25-KH	Grundfos UPM3A/7	25	2238,10
10026635	HK25-KH	bez pompy, z zaworem pompowym	25	926,85
10084154	HK32	Wilo PARA SC 30/6	32	3158,05
10084611	HK32	Grundfos UPM3A/7	32	3844,56
10026881	HK32	bez pompy	32	1750,67


HKM25/HKM 32

Gotowa do montażu grupa pompowa DN 25 i DN 32 z zaworem mieszającym. Zestaw zawiera jak HK25/HK32, dodatkowo zawór trójdrogowy mieszający z napędem 3P, 230V: Pozostałe mparametry jak wyżej w HK25/HK32.

nr fabr.	typ	pompa	DN	cena PLN/szt
10084152	HKM25	Wilo PARA SC 25/6 kvs 6,3	25	2540,16
10026500	HKM25	Wilo PARA SC 25/6-180 kvs 8	25	2852,57
10084612	HKM25	Grundfos UPM3A/7 kvs 6,3	25	2952,12
10026451	HKM25	bez pompy kvs=6,3 kvs 6,3	25	1359,33
10084155	HKM32	Wilo PARA SC 30/6 kvs 18	32	4187,83
10084613	HKM32	Grundfos UPM3A/7 kvs 18	32	4599,75
10026883	HKM32	bez pompy kvs=18 kvs 18	32	2540,16


HKF25

Gotowa do montażu grupa pompowa DN 25 z termostatycznym zaworem mieszającym 20-43°C / 20-55°C / 30-70°C. Zestaw zawiera jak HK25/HK32, dodatkowo zawór trójdrogowy mieszający z regulacją ręczną. Pozostałe mparametry jak wyżej w HK25/HK32.

nr fabr.	typ	pompa / regulacja	DN	cena PLN/szt
10084597	HKF25	Wilo PARA SC/6 20 – 55 °C	25	2596,01
10084598	HKF25	Grundfos UPM3A/7 20 – 55 °C	25	3063,17
10084599	HKF25	bez pompy 20 – 55 °C	25	1683,80
10084600	HKF25	Wilo PARA SC/6 30 – 70 °C	25	2596,01
10084601	HKF25	Grundfos UPM3A/7 30 – 70 °C	25	3063,17
10084602	HKF25	bez pompy 30 – 70 °C	25	1665,02


HKFC25

Gotowa do montażu grupa pompowa DN 25 z elektrycznym zaworem mieszającym 5-95 °C (*uwaga na maksymalną temperaturę pracy pompy). Zestaw zawiera jak HK25/HK32, dodatkowo zawór trójdrogowy mieszający z napędem. Pozostałe mparametry jak wyżej w HK25/HK32.

nr fabr.	typ	pompa / regulacja	DN	cena PLN/szt
10084603	HKFC25	Wilo PARA SC/6 5-95 °C*	25	2939,66
10084604	HKFC25	Grundfos UPM3A/7 5-95 °C*	25	3165,78
10084605	HKFC25	bez pompy 5-95 °C*	25	2238,67



HK25-SINGLE

Gotowa do montażu pojedyncza grupa pompowa pod pompę 180 mm, zawór kulowy przed i za pompą 1" z termometrem i izolacją EPP, przyłącze 1". W zestawie wspornik ścienny.

nr fabr.	typ	opis	DN	Cena PLN/szt
10051220	HK25-S	DN25 bez pompy	DN25	731,65

**FBC-HC25**

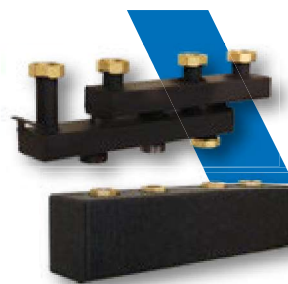
Kompaktowa gotowa do montażu grupa pompowa z cyfrowym regulatorem Climatic Control CC-HC (RLC-HC) do instalacji grzewczych i chłodzących, wyposażona w czujnik temperatury zewnętrznej, zawór mieszający do regulacji temperatury zasilania. Programy tygodniowe, 9 programów standardowych oraz 4 dowolnie programowalne. W komplecie: izolacja EPP, czujnik temperatury zewnętrznej, 2 czujniki temperatury wody (zasilanie i powrót), pompa elektroniczna, wspornik ścienny, zawory kulowe z termometrami. Przyłącza 1". Zasilanie 230 V AC 50Hz. Długość zabudowy pompy 180 mm. Dopuszczalne stosowanie roztworu wody z glikolem.

nr fabr.	kvs	pompa	DN	cena PLN/szt
10084157	8	Wilo PARA SC/7	25	5423,55
10084614	8	Grundfos UPM3A/7	25	5629,52

**VB25/32**

Rozdzielacz do grup pompowych DN 25, DN32 z przegrodą termiczną. Wyposażony w trzy przyłącza od strony kotła 1 1/2" – dowolność wyboru zasilania po prawej lub lewej stronie, trzeci króciec zostaje zaślepiony. W zestawie izolacja cieplna EPP. Przepływ do 3 m³/h – do mocy około 70 kW ($\Delta T = 20^{\circ}C$). Przyłącza: nakrętka złączna 1 1/2" od strony grup pompowych, 1 1/2" gz od strony źródła.

nr fabr.	typ	opis	cena PLN/szt
10025900	VB25/32-2	2 obiegi	1167,15
10025901	VB25/32-3	3 obiegi	1682,05
10026672	VB25/32-4	4 obiegi	2402,85
10026931	VB25/32-5	5 obiegów	3363,96
10026388	WH-VB32	uchwyt ścienny	104,29

**HW-Q 60/80**

Gotowe do montażu, kompaktowe sprzęgło hydrauliczne, kompatybilne z HK25/32, HKM25/32, HKV50, VB32. W zestawie izolacja z EPP oraz tuleja zanurzeniowa do czujnika temperatury 1/2". Przyłącza nakrętka złączna 1 1/2" od strony grup pompowych, 1 1/2" gz od strony źródła.

nr fabr.	typ	wydajność / moc	DN	cena PLN/szt
10010424	HW-Q 60/80	1,5 m ³ /h – do ok 34 kW ($\Delta T = 20 K$)	1 1/2"	782,69

**HW80/120**

Gotowe do montażu kompaktowe sprzęgło hydrauliczne, stalowe, spawane, z tuleją czujnika 1/2" 6,5 mm, zaworem spustowym, ręcznym odpowietrznikiem, uchwytem ściennym i izolacją EPP.

nr fabr.	typ	wydajność / moc	DN	cena PLN/szt
10010376	HW 80/120	4 m ³ /h – ok. 80kw ($\Delta t = 20 K$)	1 1/2"	1260,47
10010378	RB-HW 80/120-VB20	zestaw rur do połączenia z rozdzielaczem VB25/32		562,94

**HW140/140**

Gotowe do montażu kompaktowe sprzęgło hydrauliczne, stalowe, spawane, z tuleją czujnika 1/2" 6,5 mm, zaworem spustowym, ręcznym odpowietrznikiem, uchwytem ściennym i izolacją EPP.

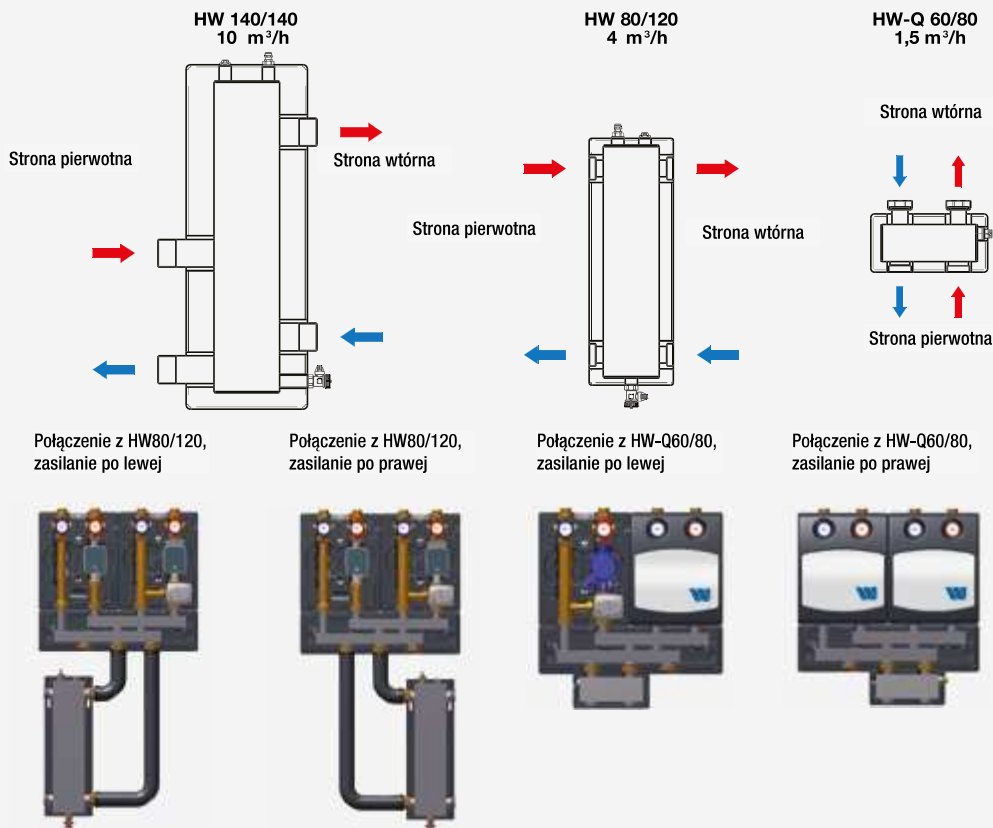
nr fabr.	typ	wydajność / moc	DN	cena PLN/szt
10010419	HW 140/140	10 m ³ /h – ok 200kw ($\Delta t = 20 K$)	1 1/2"	2908,85



WSKAZÓWKA TECHNICZNA

Modułowe podłączenie grup pompowych HK, HKM, HKF. Szybka, łatwa instalacja rozdzielaczy VB25/32 i sprzęgieł hydraulicznych HW-Q 60/80 i HW80/120 umożliwia wykonanie wielu rodzajów instalacji spełniających różne wymagania.

HW



Do montażu bezpośredniego sprzęgła HW-Q60/80 pod rozdzielaczem należy zamawiać oddzielnie zestaw złączek o nr kat. 10027188 i uszczelkę o nr kat. 10020414.

SDDF

Wielofunkcyjne sprzęgło hydrauliczne. Niski spadek ciśnienia. Obudowa ze stali ST37. W zestawie magnetoodmulacz oraz odpowietrznik. Przyłącza kołnierzowe zgodne z PN16 (DIN2633/EN1092). Maksymalne ciśnienie robocze PN10. Temperatura 0°C do 110°C.

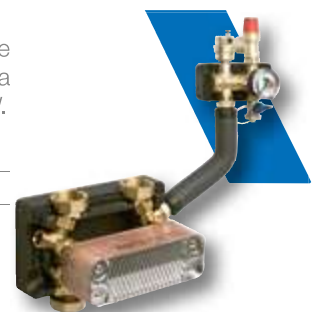
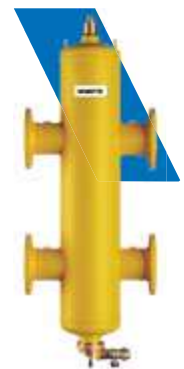
nr fabr.	wydajność	DN	cena PLN/szt
SDDF050W	12,50 m3/h	DN50	na zapytanie
SDDF065W	20,00 m3/h	DN65	na zapytanie
SDDF080W	27,00 m3/h	DN80	na zapytanie
SDDF100W	47,00 m3/h	DN100	na zapytanie
SDDF125W	72,00 m3/h	DN125	na zapytanie
SDDF150W	108,00 m3/h	DN150	na zapytanie
SDDF200W	180,00 m3/h	DN200	na zapytanie
SDDF250W	288,00 m3/h	DN250	na zapytanie
SDDF300W	288,00 m3/h	DN300	na zapytanie

W sprzedaży dostępne również łupiny izolacyjne do SDDF (TBX050A01, TBX065A01, TBX080A01, TBX100A01, TBX125A01, TBX150A01)

WT-BOX 25

Gotowa do montażu kompaktowa jednostka z wymiennikiem ciepła i z osprzętem. Wymiennik ze stali nierdzewnej. W zestawie grupa bezpieczeństwa KSG, rury przyłączeniowe, łupina izolacyjna z EPP. Możliwość zastosowania do grup pompowych serii HK8180. Maks. moc cieplna: do 30 kW.

nr fabr.	typ	cena PLN/szt
10027549	WT-BOX 25	3295,35



MODUŁY WATTMIX**WATTMIX 1P (1 pompa w obiegu mieszczowym)**

Gotowa do montażu, kompaktowa stacja. W zestawie: 1 obieg bezpośredni (np. grzejnikowy), 1 obieg mieszczowy (ogrzewanie podłogowe) z 3-drogowym zaworem mieszczącym. Długość zabudowy pompy w obiegu mieszczowym 130 mm. Izolacja z EPP, zawory odcinające z termometrami. Możliwość montażu z boku lub bezpośrednio pod kotłem. Przyłącza płaskouszczelniane.

nr fabr.	pompa	DN	cena PLN/szt
10084656	1 x Wilo PARA SC/6	25	3981,86
10036998	bez pompy	25	3089,36

**WATTMIX 2P (2 pompy w obiegu)**

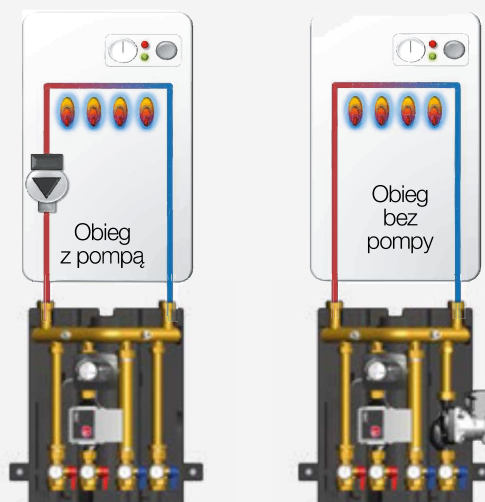
Gotowa do montażu, kompaktowa stacja. W zestawie: 1 obieg bezpośredni (np. grzejnikowy), 1 obieg mieszczowy (ogrzewanie podłogowe) z 3-drogowym zaworem mieszczącym. Długość zabudowy pompy w obiegu mieszczowym i obiegu bezpośrednim 130 mm. Izolacja z EPP, zawory odcinające z termometrami. Możliwość montażu z boku lub bezpośrednio pod kotłem. Maksymalna moc cieplna: 48 kW : obieg bezpośredni 18,5 kW, obieg mieszczowy 16,4 kW.

nr fabr.	pompa	DN	cena PLN/szt
10084655	2 x Wilo PARA SC/6	25	6384,65

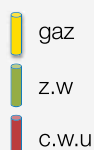
**WSKAZÓWKA TECHNICZNA****WATTMIX**

Dane techniczne obu obiegów grzewczych	
kvs	4,2
Maks. moc sumaryczna	28 kW

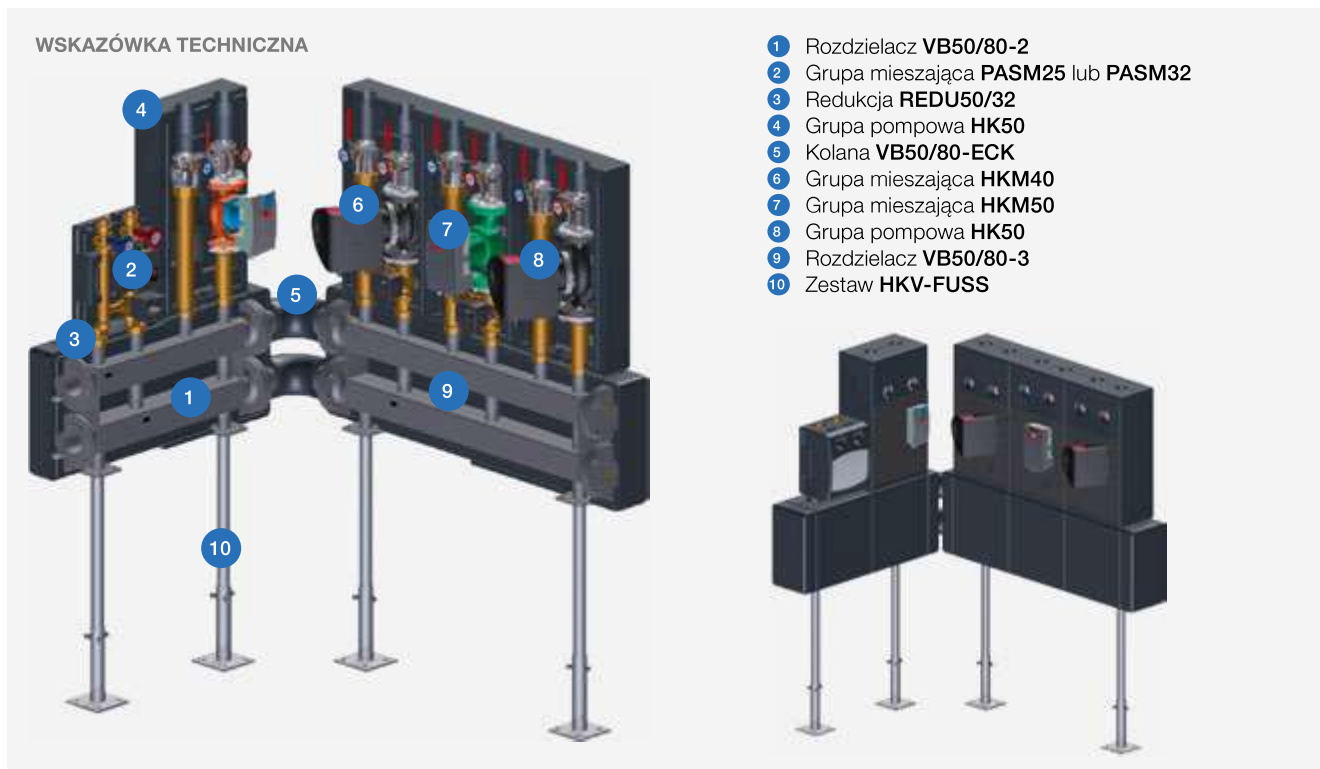
Obieg bezpośredni	
Moc cieplna	18,5 kW
Przepływ	796 l/min
ΔT	20°C
Obieg mieszczowy	
Moc grzewcza	16,4 kW
Przepływ	1428 l/min
ΔT	20°C

Schemat podłączenia**Zastosowanie**

Szczeliny w izolacji umożliwiają poprowadzenie rur wody i gazu bezpośrednio przez stację WattMix.



GRUPY POMPOWE DN40-DN50



HK40/HK50

Gotowa do montażu grupa pompowa DN 40 i DN 50. Zestaw zawiera: zawory odcinające 2" z termometrami, zawór zwrotny, łupinę izolacyjną EPP z mocowaniem, złączki i mocowanie ściennie. Produkt przetestowany pod ciśnieniem. Do systemów grzewczych/chłodzących. Wykonania z pompą lub bez. Długość zabudowy pompy HK40: 220 mm, HK50: 280, Maksymalna moc obiegu grzewczego: około 280 kW.

nr fabr.	typ	pompa	DN	cena PLN/szt
10087155	HK40	WILO YONOS MAXO Plus 40/0,5-8	40	13075,00
10026871	HK40	Grundfos Magna3 40-100F	40	12444,22
10027651	HK40	bez pompy	40	3259,21
10087156	HK50	Wilo Yonos Maxo Plus 50/0,5-9	50	17775,00
10026872	HK50	Grundfos Magna3 50-100F	50	17184,87
10027652	HK50	bez pompy	50	3555,49



HKM40/HKM50

Gotowa do montażu grupa pompowa DN 40 i DN 50 z 3-drogowym zaworem mieszającym. Zestaw zawiera: zawory odcinające 2" z termometrami, zawór zwrotny, łupinę izolacyjną EPP z mocowaniem, złączki i mocowanie ściennie. Produkt przetestowany pod ciśnieniem. Do systemów grzewczych/chłodzących. Wykonania z pompą lub bez. Długość zabudowy pompy HK40: 220 mm, HK50:280. Maksymalna moc obiegu grzewczego: około 280 kW.

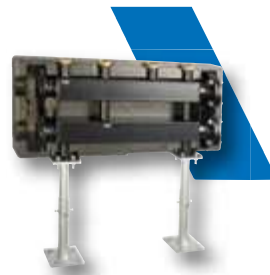
nr fabr.	typ	pompa	DN	cena PLN/szt
10087157	HKM40	Wilo Yonos Maxo Plus 40/0,5-9	40	15830,00
10026873	HKM40	Grundfos Magna3 40-100F	40	15999,71
10027653	HKM40	bez pompy	40	5777,68
10087158	HKM50	Wilo Yonos Maxo Plus 50/0,5-9	50	20895,00
10026874	HKM50	Grundfos Magna3 50-100F	50	28833,97
10027650	HKM50	bez pompy	50	9062,12



VB40/50

Gotowy do montażu rozdzielacz DN80 do grup pompowych HK / HKM DN40 / DN50. Przyłącza obiegów grzewczych 2" (możliwość podłączenia grup DN 25 i DN 32 przy pomocy przejściówek REDU50/32 – należy zamawiać oddzielnie). Modułowa konstrukcja. Izolacja cieplna EPP. Możliwość podłączenia zasilania z prawej lub lewej. Dla obsługi kotła lub zespołu kotłów do 460 kW (kołnierz DN80). Wsporniki trzeba zamawiać oddzielnie. Jako osprzęt dostępne również kolana do łączenia rozdzielaczy w narożniku pomieszczenia. PN6.

nr fabr.	typ	opis	DN	cena PLN/szt
10011282	VB50/80-2	2 obiegi	DN80	4637,98
10011283	VB50/80-3	3 obiegi	DN80	5802,15

**VB40/50-ECK**

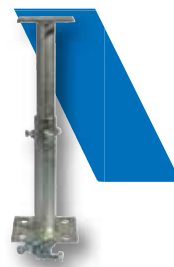
Zestaw dwóch kolan. Składa się z 2 preizolowanych kolanek do łączenia rozdzielaczy DN 80 w narożniku pomieszczenia.

nr fabr.	typ	DN	cena PLN/szt
10011284	VB40/50-ECK	DN80	2677,52

**VB40/50 – FUSS**

Zestaw wsporników do rozdzielacza VB40/50 (w zestawie 2 regulowane słupki, 8 śrub i nakrętki) Wysokość regulowana w zakresie 650 – 850 mm.

nr fabr.	typ	cena PLN/szt
10011285	VB40/50-FUSS	1956,65

**WH-HK/HHM 40/50**

Uchwyt ścienny do grup pompowych HK/HKM DN 40/50.

nr fabr.	typ	cena PLN/szt
10083722	WH-HK/HKM 40/50	711,10

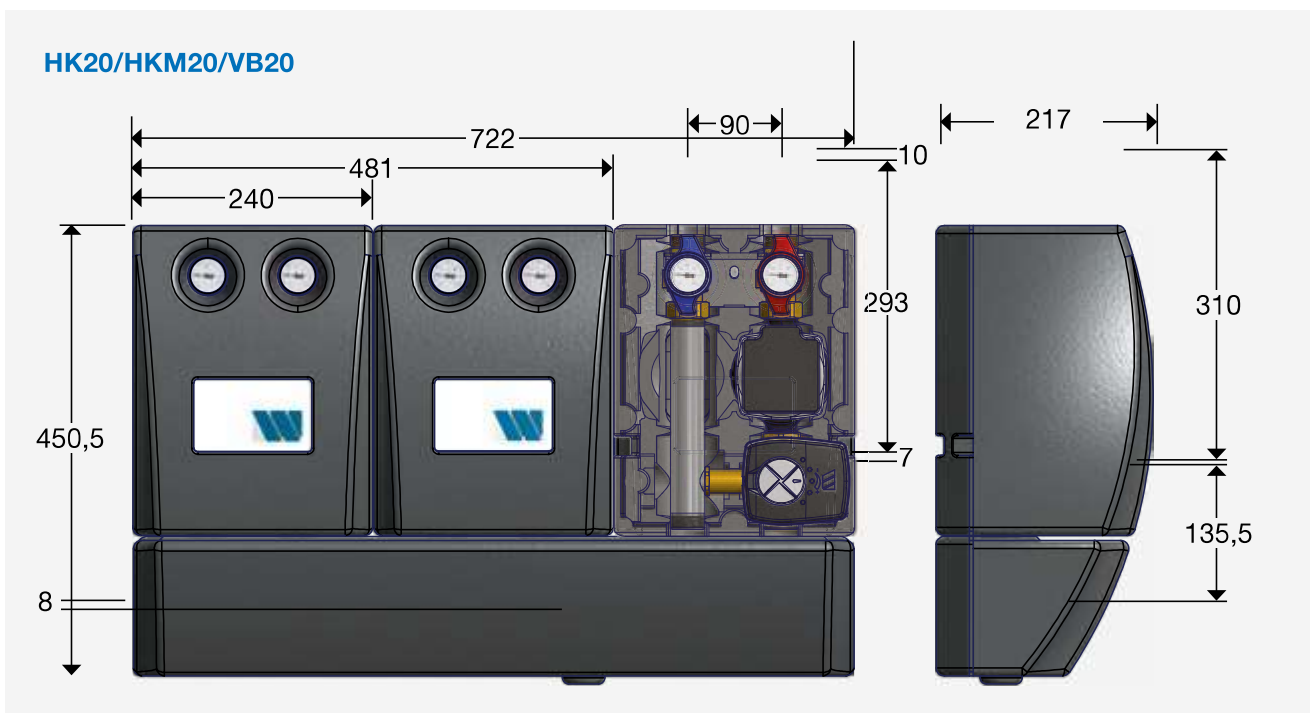
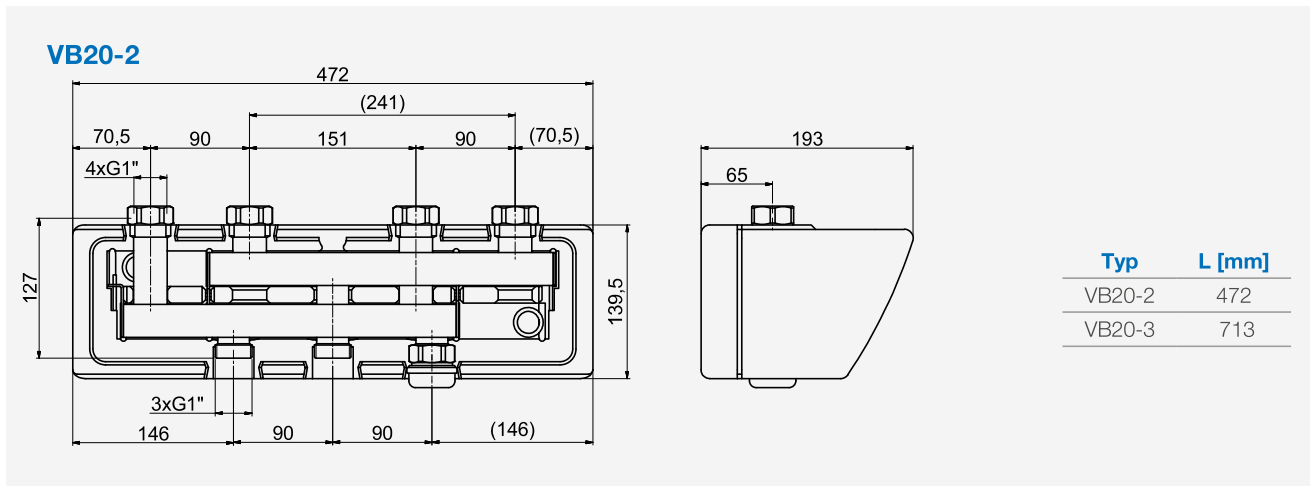
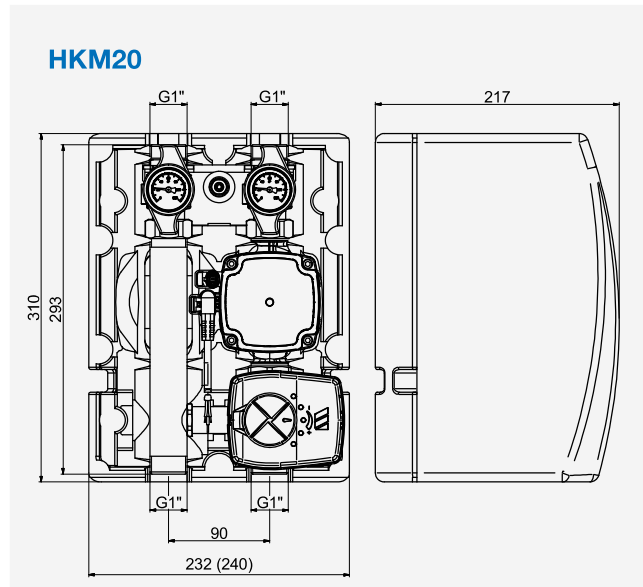
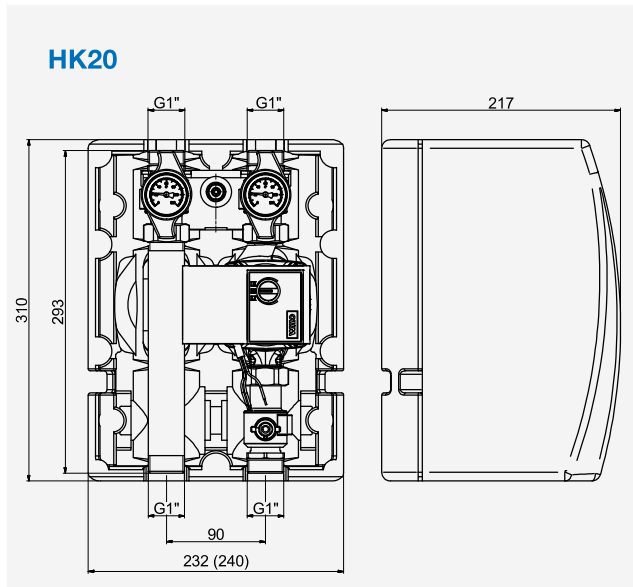
**REDU**

Redukcja DN40/50 do DN25/32. Do połączenia grup pompowych HK 25/32 i HKM 25/32 z rozdzielaczami VB40/50. Izolacja cieplna EPP w zestawie.

nr fabr.	typ	DN	cena PLN/szt
10011286	REDU50/32	2" x 1 1/2"	782,69



WYMIARY (mm)



WYMIARY (mm)

HK25/32

Typ	A	B
PAS25	1 1/2" nz	1" IG
PAS32	2" nz	1 1/4" IG

HKM25/32

Typ	A	B
PASM25	1 1/2" nz	1" IG
PASM32	2" nz	1 1/4" IG

HKF25

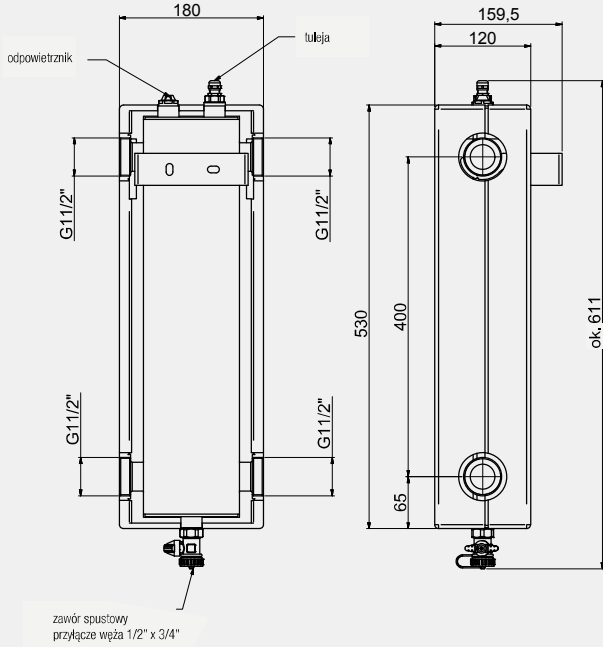
FBHC25

VB32

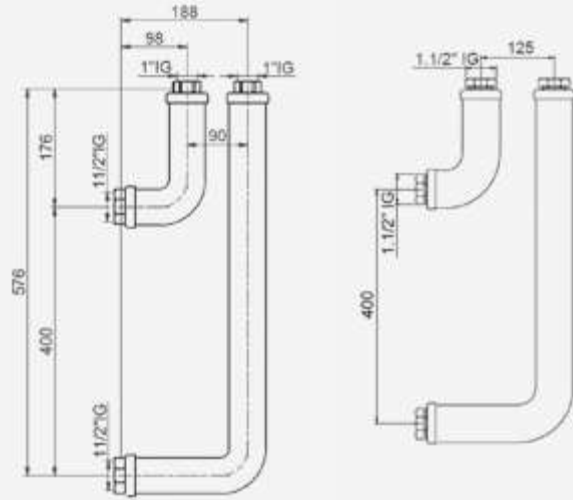
Typ	L [mm]
VB32-2	600
VB32-3	900
VB32-4	1200
VB32-5	1500

WYMIARY (mm)

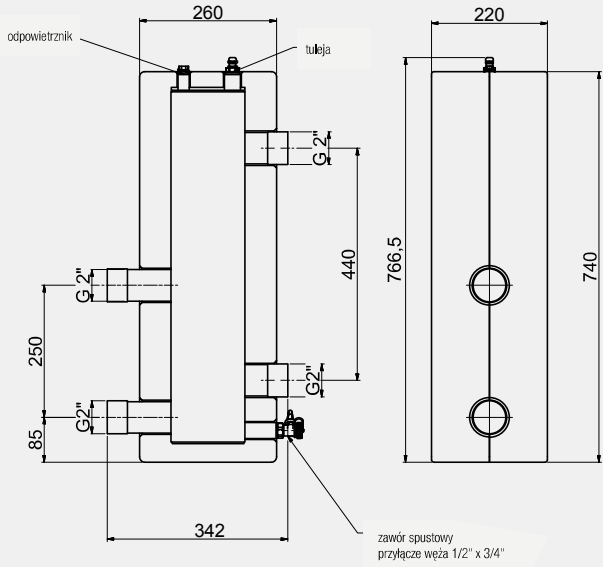
HW 80/120, 4m³



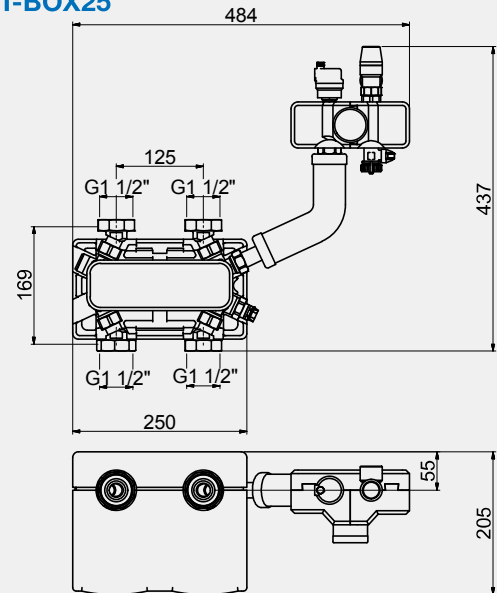
RB-HW 80/120 VB20 RB-HW 80/120 VB25/32



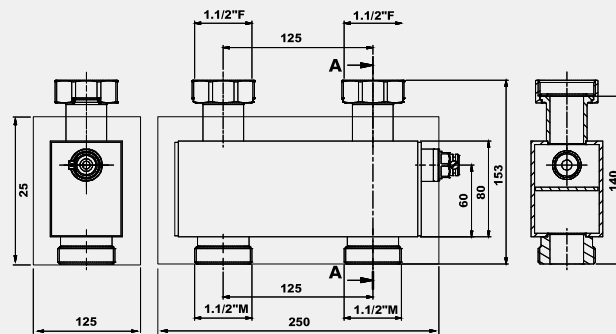
HW 40/140, 10m³



WT-BOX25

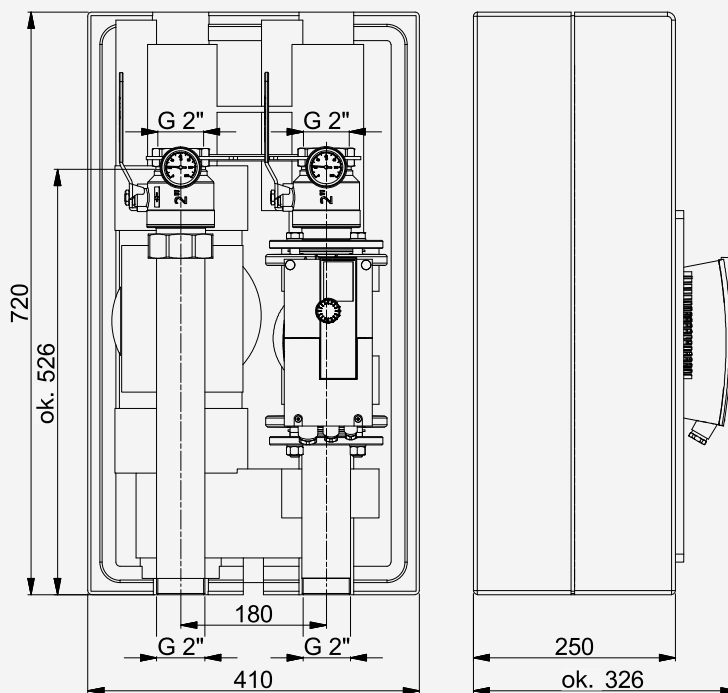


HW-Q60/80

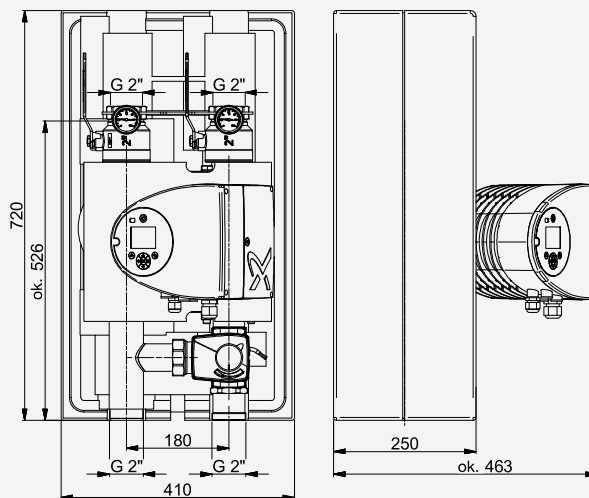


WYMIARY (mm)

HK40, HK50

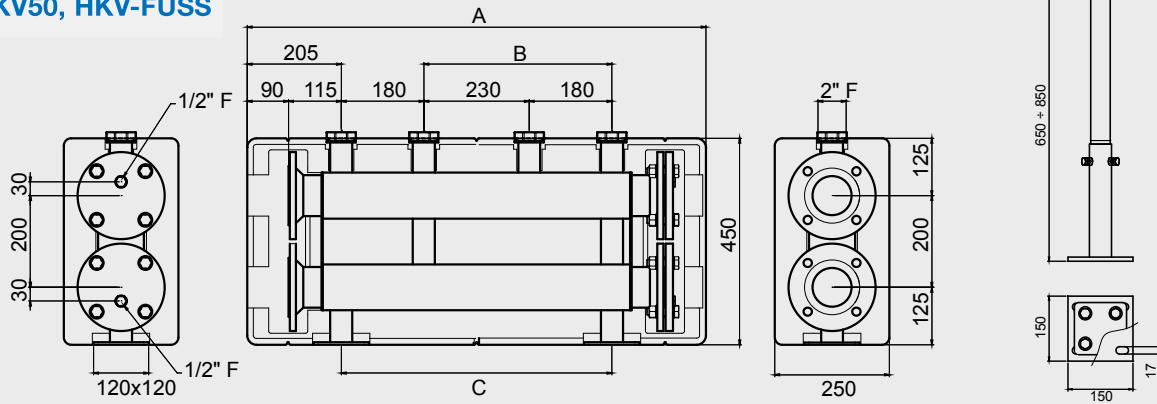


HKM40, HKM50



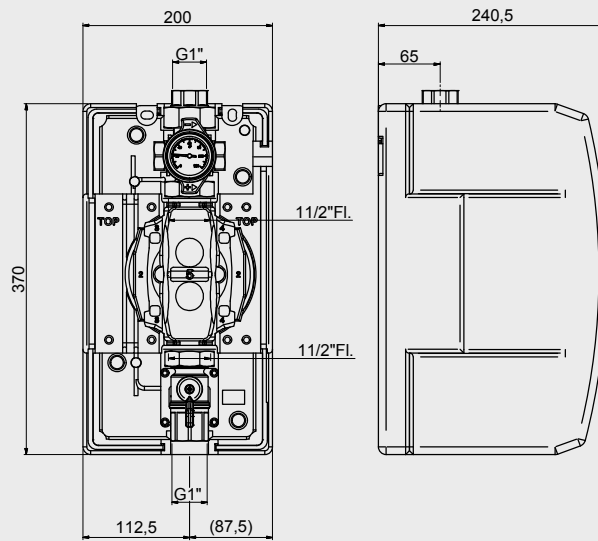
WYMIARY (mm)

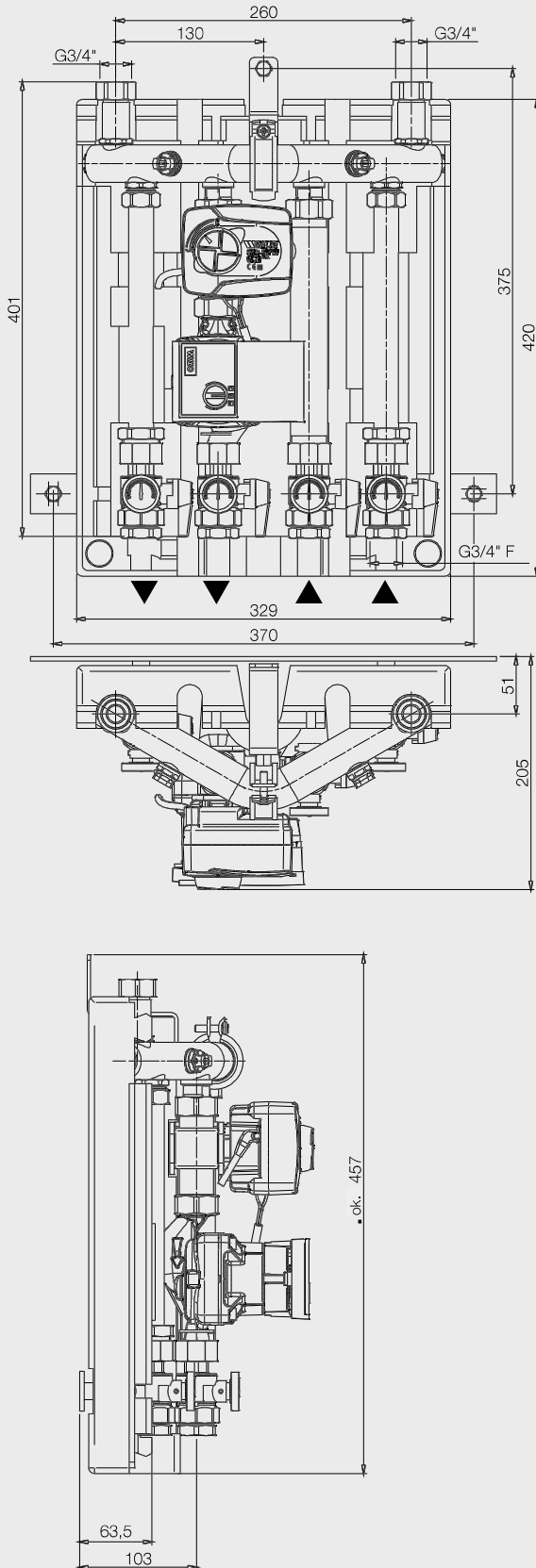
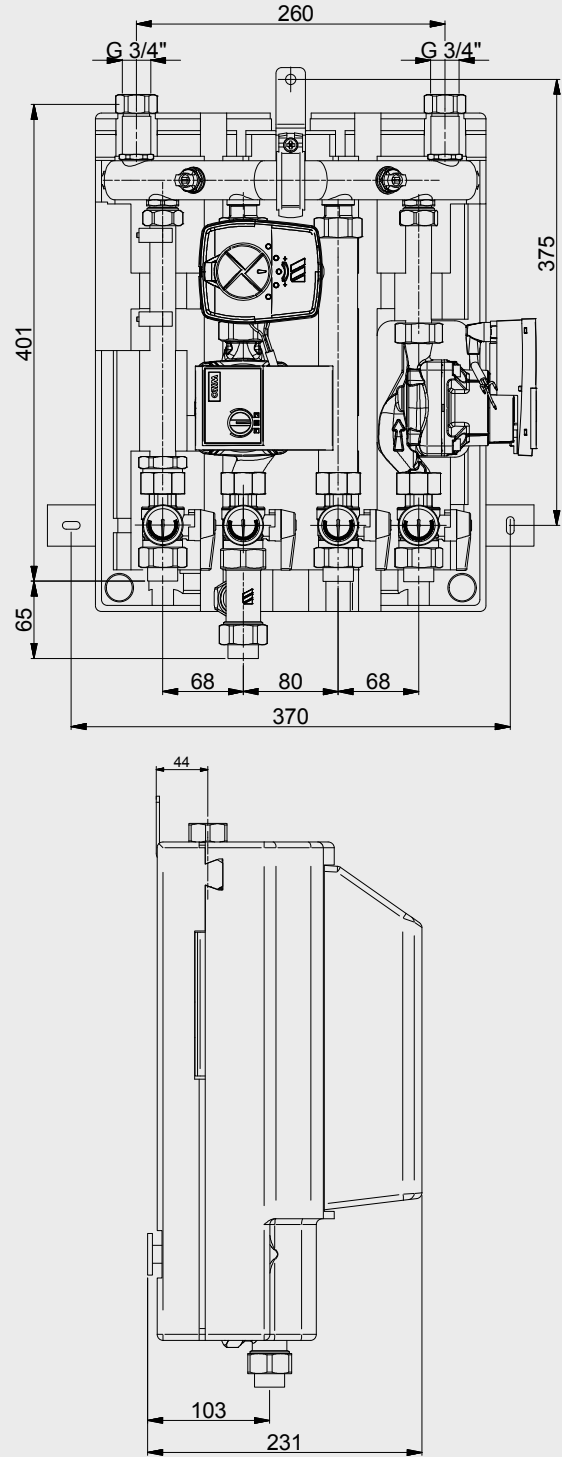
HKV50, HKV-FUSS



Typ	L
HKV50-2	1000
HKV50-3	1410

HK25S



WYMIARY (mm)**WATTMIX Z 1 POMPA****WATTMIX Z 2 POMPAMI**

Rozdział 2.2

Mieszkańniowe węzły ciepłne

MIESZKANIOWE WĘZŁY CIEPLNE HIU

HIU 1

Kompaktowe mieszkańniowe węzły ciepłne do obsługi instalacji zasilanych z lokalnych sieci ciepłowniczych. Priorytet przygotowania c.w.u. Higieniczne przygotowanie c.w.u w wymienniku ciepła (lutowanym miedzią, opcjonalnie stalą nierdzewną). Nastawa temperatury c.w.u. w zakresie 20 do 70°C. W zestawie uchwyt ścienny oraz izolacja z EPP. Możliwość stosowania w instalacjach z glikolem. Przyłącza płaskouszczelniane 3/4". Przygotowane do montażu wodomierza, ciepłomierza.

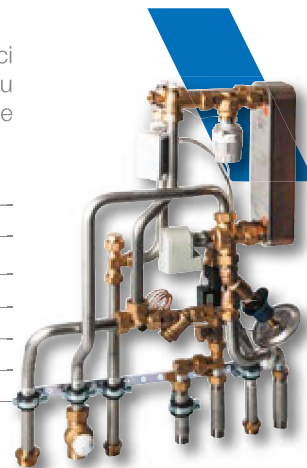
nr fabr.	typ	wymiennik	opis	cena PLN/szt
10079232	HIU 1 HTWZ 12	lut miedź	12 l/min	9120,07
	HIU 1 HTWZ 12	lut stal	12 l/min	na zapytanie
10079233	HIU 1 TWZ 12	lut miedź	12 l/min bez grzania	8879,55
	HIU 1 TWZ 12	lut stal	12 l/min bez grzania	na zapytanie



HIU2 HK do obiegów grzewczych bezpośrednich

Kompaktowe mieszkańniowe węzły ciepłne do obsługi instalacji zasilanych z lokalnych sieci ciepłowniczych. Priorytet przygotowania c.w.u. Higieniczne przygotowanie c.w.u w wymienniku ciepła (lutowanym miedzią, opcjonalnie stalą nierdzewną). Nastawa temperatury c.w.u. w zakresie 20 do 70°C. Przygotowane do montażu wodomierza, ciepłomierza.

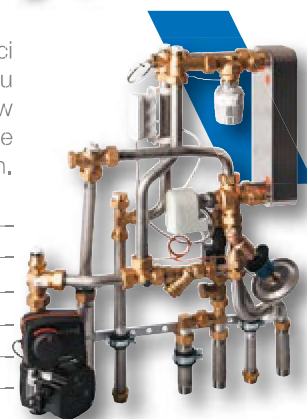
nr fabr.	typ	wymiennik	wydajność	cena PLN/szt
10079852	HIU2 HK 12	lut miedź	12 l/min	7171,14
10079891	HIU2 HK 12	lut stal nierdzewna	12 l/min	8842,74
10078464	HIU2 HK 17	lut miedź	17 l/min	7464,76
10079893	HIU2 HK 17	lut stal nierdzewna	17 l/min	9225,45
10085285	HIU2 HK 22	lut miedź	22 l/min	na zapytanie
10085286	HIU2 HK 22	lut stal nierdzewna	22 l/min	na zapytanie



HIU2 HKM do obiegów grzewczych mieszanych

Kompaktowe mieszkańniowe węzły ciepłne do obsługi instalacji zasilanych z lokalnych sieci ciepłowniczych. Priorytet przygotowania c.w.u. Higieniczne przygotowanie c.w.u w wymienniku ciepła (lutowanym miedzią, opcjonalnie stalą nierdzewną). Obsługa obiegów grzewczych systemów płaszczyznowych, w zestawie grupa pompowo-mieszająca. Nastawa temperatury c.w.u. w zakresie 20 do 70°C. Przygotowane do montażu wodomierza, ciepłomierza. Wydajność c.w.u. 12 i 17 l/min.

nr fabr.	typ	wymiennik	wydajność	cena PLN/szt
10079851	HIU2 HKM 12	lut miedź	12 l/min	10188,04
10079892	HIU2 HKM 12	lut stal nierdzewna	12 l/min	11859,65
10078463	HIU2 HKM 17	lut miedź	17 l/min	10481,65
10079894	HIU2 HKM 17	lut stal nierdzewna	17 l/min	12242,29
10085287	HIU2 HKM22	lut miedź	22 l/min	na zapytanie
10085288	HIU2 HKM22	lut stal nierdzewna	22 l/min	na zapytanie

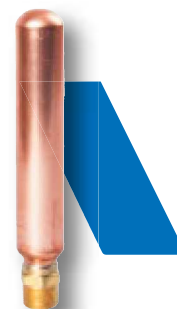


AKCESORIA DO MIESZKANIOWYCH WĘZŁÓW CIEPLNYCH

HIU WSD amortyzator uderzeń hydraulicznych

Do opcjonalnego montażu w mieszkaniowych węzłach ciepłych HIU1/HIU2. Redukuje powstające w instalacji uderzenia hydrauliczne. Przyłącza 3/4". Ciśnienie pracy 10 bar. Temperatura pracy 0-80° C.

nr fabr.	typ	cena PLN/szt
10079166	HIU-WSD	163,37



Mostek cyrkulacyjny

Do opcjonalnego montażu w mieszkaniowych węzłach ciepłych HIU2 po stronie pierwotnej. Chroni przed wychłodzeniem pionu grzewczego, np. w okresie braku pracy instalacji grzewczej. Zakres nastawy temperatury 40-60° C.

nr fabr.	cena PLN/szt
10079903	912,73



Zestaw rurowy HK

Izolowany zestaw rurowy do połączenie mieszkaniowego węzła ciepła HIU HK z grupą mieszającą ISOMIX i rozdzielaczem do obsługi systemów ogrzewania płaszczyznowego. Zestaw HK-HT pozwala na podłączenie jednego obiegu wysokotemperaturowego, np. grzejnika łazienkowego.

nr fabr.	typ	cena PLN/szt
10078466	HK	505,65
10079904	HK-HT	665,29



Zestaw rurowy HKM

Izolowany zestaw rurowy do połączenie mieszkaniowego węzła ciepła HIU HKM do rozdzielacza do obsługi systemów ogrzewania płaszczyznowego / rozdzielacza grzejnikowego. Zestaw HKM-HT pozwala na podłączenie jednego obiegu wysokotemperaturowego, np. grzejnika łazienkowego.

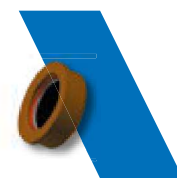
nr fabr.	typ	cena PLN/szt
10078465		569,25
10079905	HKM-HT	604,32
10080314	Trójnik 3/4" do HKM-HT	96,05



Ogranicznik przepływu – kryza

Do montażu w mieszkaniowych węzłach HIU2.

nr fabr.	wydajność	cena PLN/szt
10079906	12 l/min.	na zapytanie
10079907	17 l/min.	na zapytanie



Zestaw cyrkulacyjny

Do opcjonalnego montażu w mieszkaniowych węzłach ciepłych HIU2. W zestawie pompa cyrkulacyjna, zawór odcinający, zawór zwrotny, uchwyty montażowe oraz termostat regulacyjny.

nr fabr.	cena PLN/szt
10080335	1717,62



HIU2U

Podtynkowa szafka z blachy stalowej, ocynkowanej, lakierowanej na biało. W zestawie korpus – rami, drzwi (wraz z izolacją), zamek, mocowanie mieszkaniowego węzła ciepła oraz zestaw zaworów kulowych.

nr fabr.	typ	cena PLN/szt
10078499	HIU2U-2	3050,37



HIU2A

Natynkowa szafka z blachy stalowej, ocynkowanej, lakierowanej na biało. W zestawie korpus – rami, drzwi (wraz z izolacją), zamek, mocowanie mieszkaniowego węzła ciepła oraz zestaw zaworów kulowych.

nr fabr.	typ	cena PLN/szt
10078486	HIU2A-2	2663,60



VSHU

Podtynkowa szafka rozdzielacza z blachy stalowej, ocynkowanej, lakierowanej na biało do montażu pod szafką z mieszkaniowym węzłem ciepła HIU2-U. W zestawie korpus – rami, drzwi (wraz z izolacją), zamek, mocowanie rozdzielacza. Głębokość zabudowy 150 mm.

nr fabr.	typ	szerokość	do obiegów	cena PLN/szt
10079156	VSHU-2	600	2-3	722,76
10079245	VSHU-3	750	4-6	757,48
10078488	VSHU-4	900	7-9	816,70
10079247	VSHU-5	1100	10-12	871,92



VSHA

Natynkowa szafka rozdzielacza z blachy stalowej, ocynkowanej, lakierowanej na biało do montażu pod szafką z mieszkaniowym węzłem ciepła HIU2-U. W zestawie korpus – rami, drzwi (wraz z izolacją), zamek, mocowanie rozdzielacza. Głębokość zabudowy 160 mm.

nr fabr.	typ	szerokość	do obiegów	cena PLN/szt
10079243	VSHA-2	600	2-3	677,26
10079244	VSHA-3	750	4-6	689,47
10078487	VSHA-4	900	7-9	785,16
10079246	VSHA-5	1100	10-12	860,07



HIU2VSUI

Jednocześnieciowa szafka podtynkowa z ocynkowanej stali pomalowanej na biało do montażu węzłów HIU2 HKM z rozdzielaczami. W zestawie stabilny uchwyt do montażu węzła oraz konsola zaworów kulowych. Izolacja termiczna szafki oraz drzwiczek.

nr fabr.	typ	szerokość	do obiegów	cena PLN/szt
10085022	HIU2VSUI-2	600	max. 6	4050,00
10085023	HIU2VSUI-4	900	7-12	4355,00



HIU2VSAI

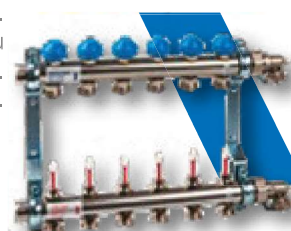
Jednoczęściowa szafka natynkowa z ocynkowanej stali pomalowanej na biało do montażu węzłów HIU2 HKM z rozdzielaczami. W zestawie stabilny uchwyt do montażu węzła oraz konsola zaworów kulowych. Izolacja termiczna szafki oraz drzwiczek.

nr fabr.	typ	szerokość	do obiegów	cena PLN/szt
10085020	HIU2VSAI-2	600	max. 6	3700,00
10085021	HIU2VSAI-4	900	7-12	4155,00

**HKV2013A VA**

Rozdzielacz ze stali nierdzewnej zgodny z EN 1264-4 do systemów ogrzewania płaszczyznowego. Przyłącza 1", wyposażony w przepływomierze na zasilaniu z odcięciem o minimalnym spadku ciśnienia 0-4 l/min, oraz zawory regulacyjno-odcinające M30 x 1,5. Wymiar zamknięcia 11,8 mm. Podłączenie obiegów grzewczych 3/4" eurokonus. Odstęp między obiegami 50 mm. PN 10. Zasilanie na dole, fabrycznie zmontowane. Zawory opróżniająco-napełniające w zestawie.

nr fabr.	typ	ilość obiegów	cena PLN/szt
10081934	HKV2013A VA02	2	426,66
10081935	HKV2013A VA03	3	515,55
10081936	HKV2013A VA04	4	605,62
10081937	HKV2013A VA05	5	681,48
10081938	HKV2013A VA06	6	770,34
10081939	HKV2013A VA07	7	879,98
10081940	HKV2013A VA08	8	983,68
10081941	HKV2013A VA09	9	1080,58
10081942	HKV2013A VA10	10	1179,23
10081943	HKV2013A VA11	11	1268,12
10081944	HKV2013A VA12	12	1368,87

**ISOMIX F**

Grupa mieszająca do ograniczenia temperatury systemów płaszczyznowych, moc maks. 14 kW. Zakres regulacji temperatur 20-70°C. Pompa, ogranicznik temperatury okablowany fabrycznie. Pasująca do wszystkich rozdzielaczy firmy Watts 1".

nr fabr.	pompa	średnica	cena PLN/szt
10084161	Wilò PARA SCU/6	1"	2352,07

**ISOMIX HC**

Grupa mieszająca do ograniczenia temperatury systemów płaszczyznowych, moc maks. 14 kW. Zakres regulacji temperatur 20-70°C. W zestawie pompa, zawór mieszający, czujnik temperatury zewnętrznej, regulator obiegu grzewczego CC-HC. Możliwość montażu z prawej lub lewej strony rozdzielacza. Pasująca do wszystkich rozdzielaczy firmy Watts 1".

nr fabr.	pompa	średnica	cena PLN/szt
10084160	Wilò PARA SCU/6	1"	4475,68
10084634	Grundfos UPM3A/7	1"	na zapytanie

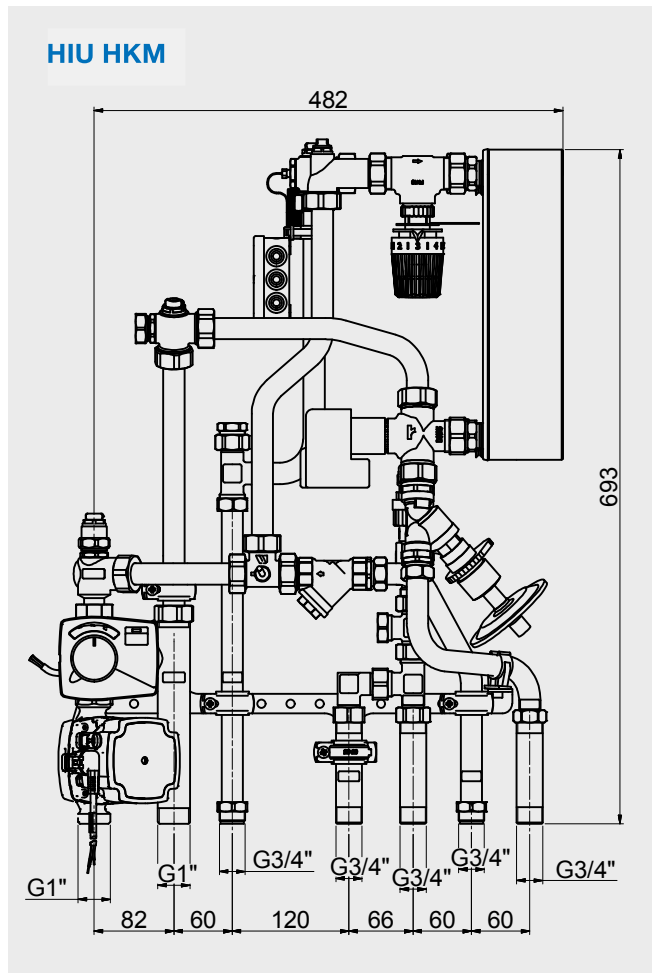
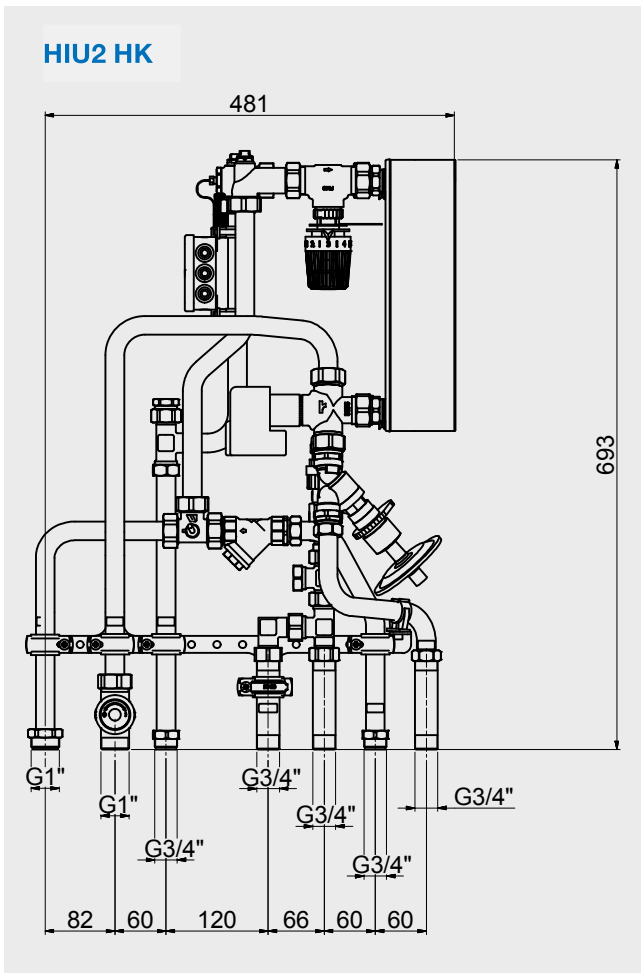
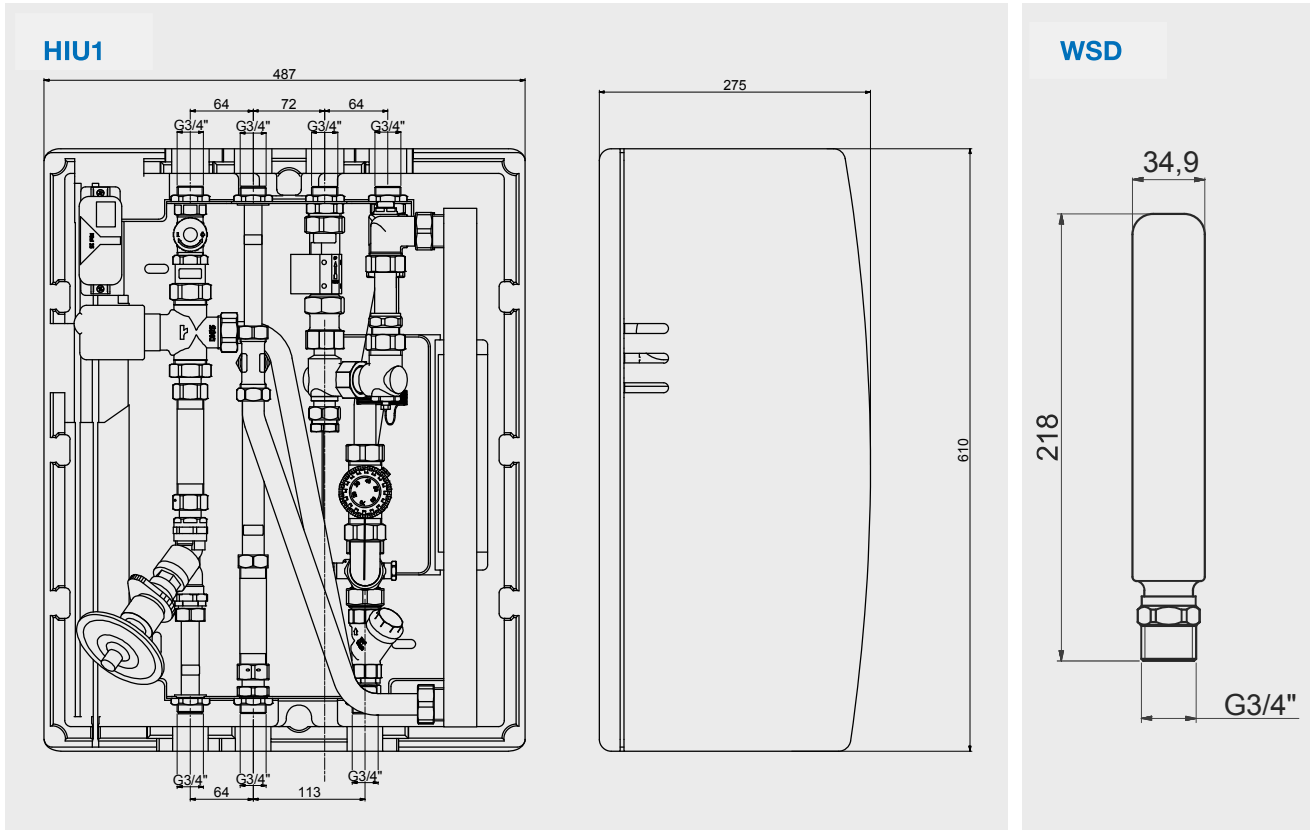
**Szyna / uchwyt**

Do montażu listwy regulacyjnej w szafkach mieszkaniowych węzłów ciepłych HIU2.

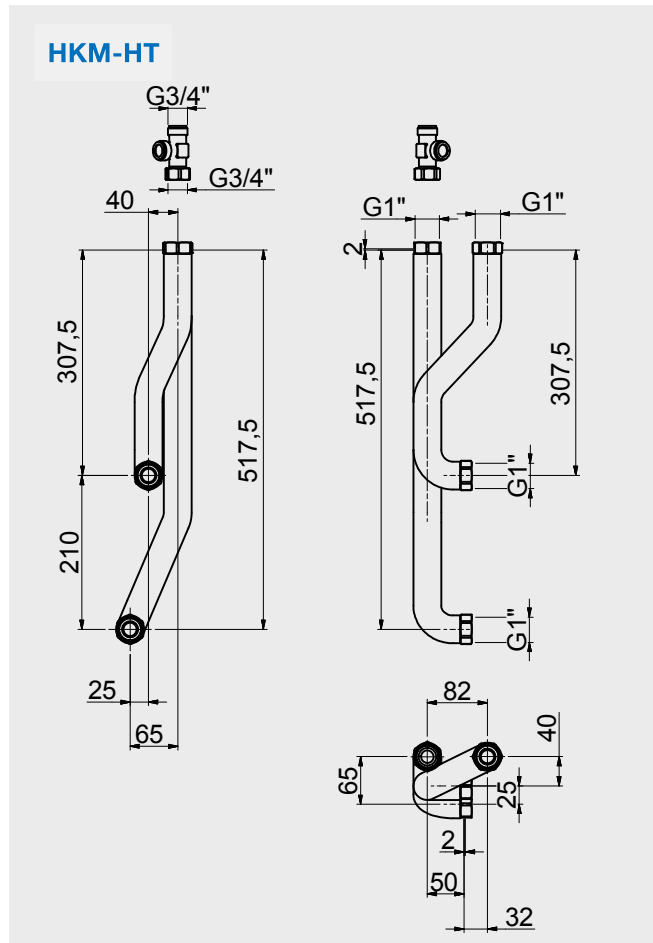
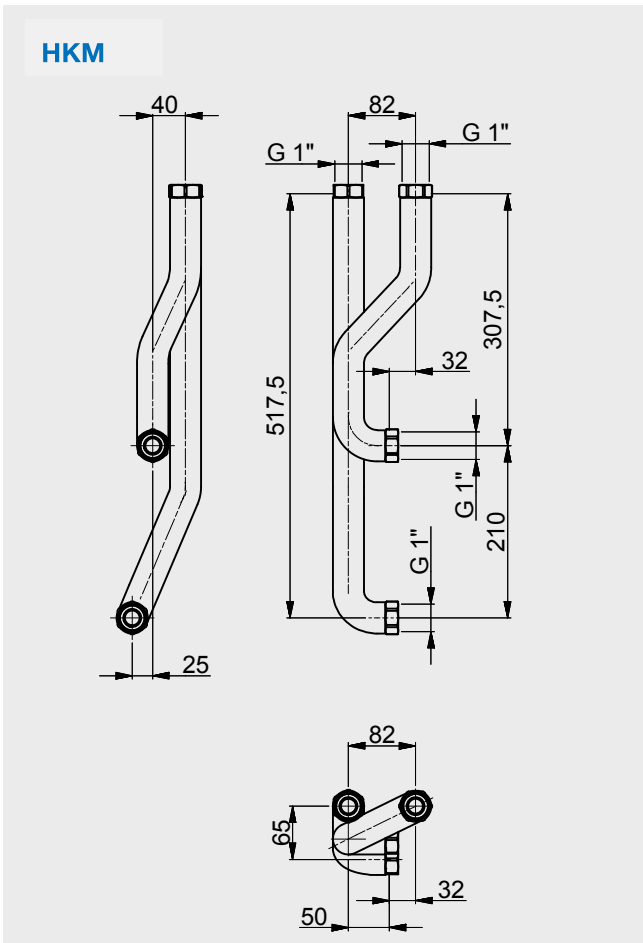
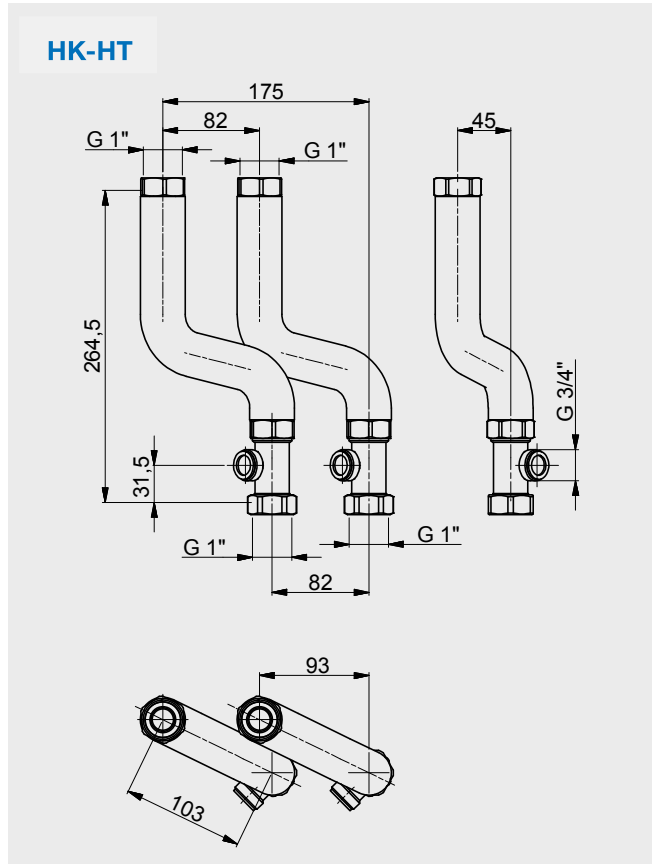
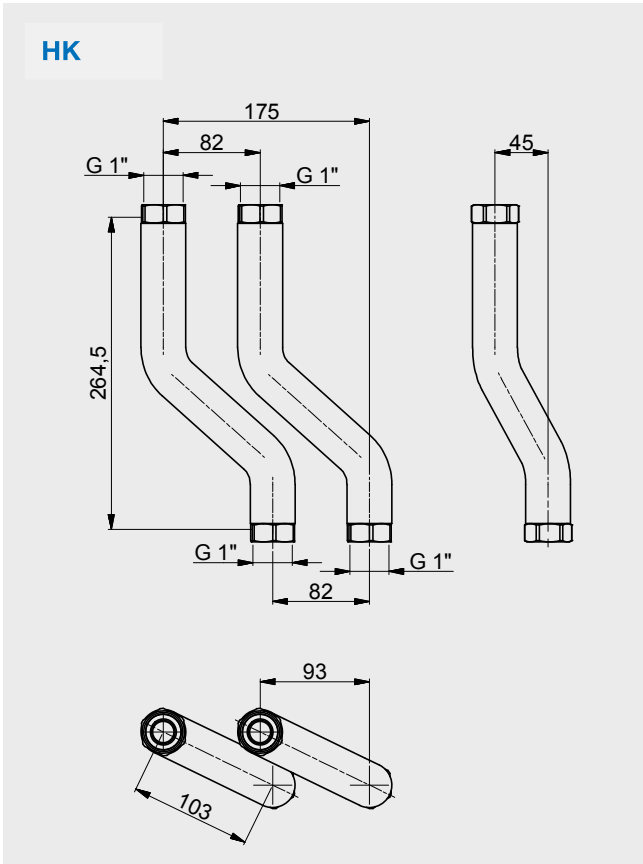
nr fabr.	cena PLN/szt
10082911	130,36



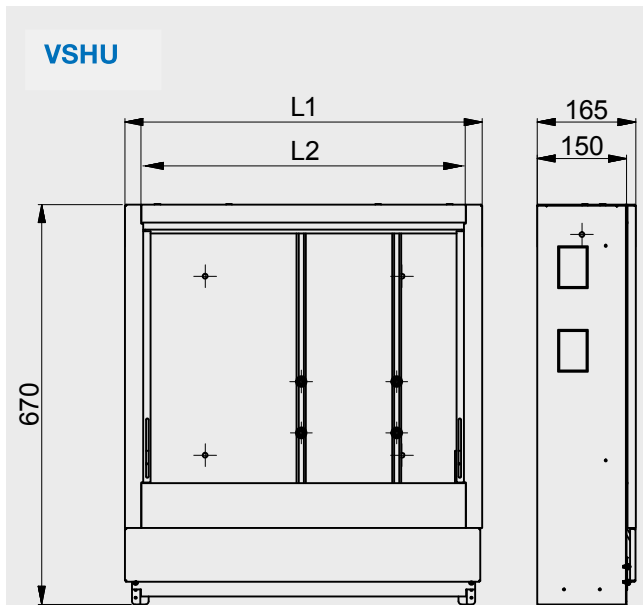
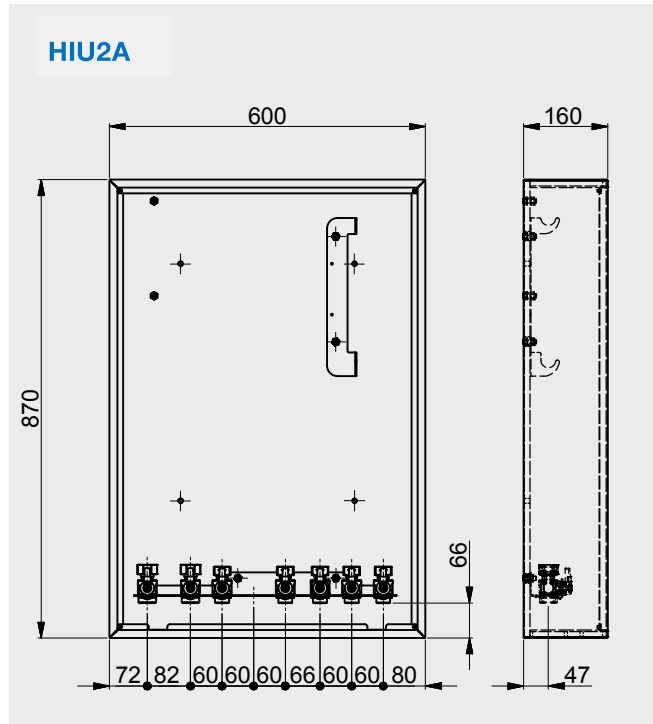
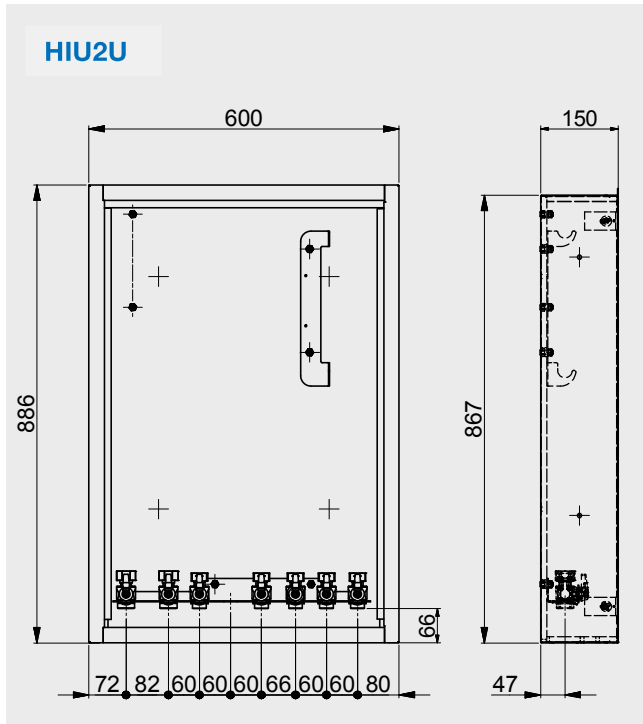
WYMIARY (mm)



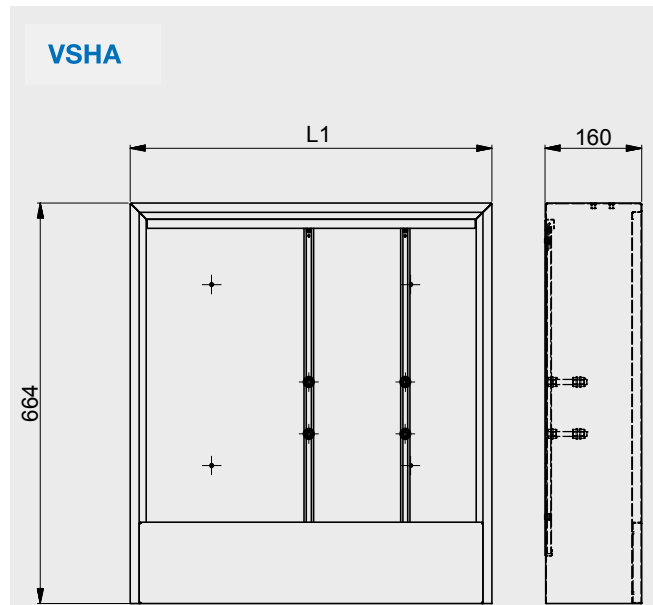
WYMIARY (mm)



WYMIARY (mm)



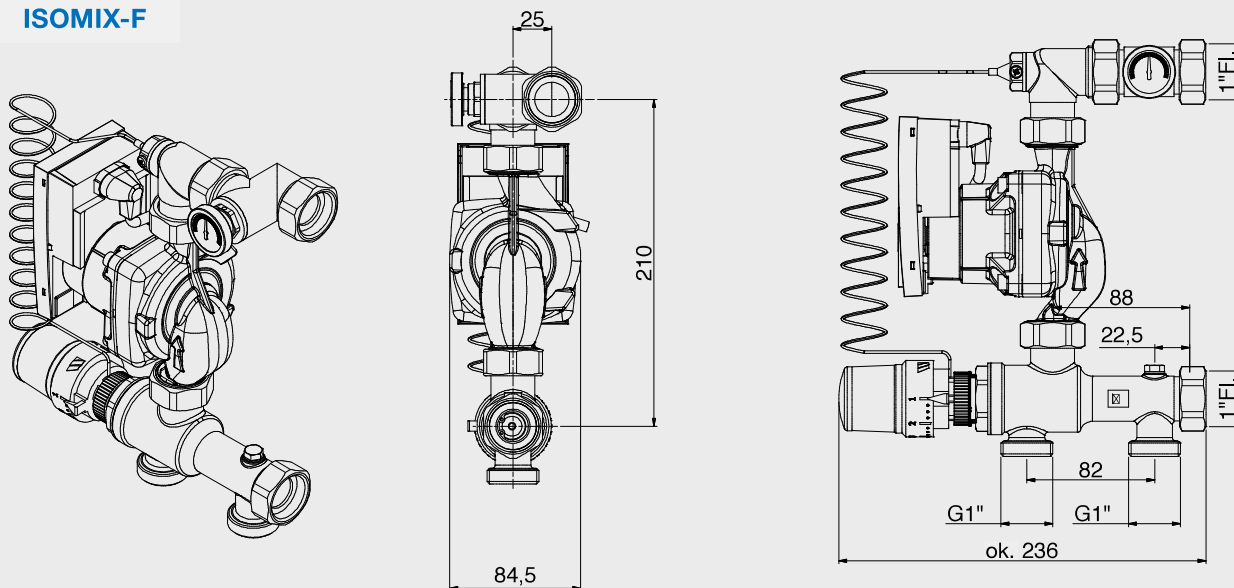
nr fabr.	typ	L1	L2
10079156	VSHU-2	600 mm	548 mm
10079245	VSHU-3	750 mm	698 mm
10078488	VSHU-4	900 mm	848 mm
10079247	VSHU-5	1100 mm	1048 mm



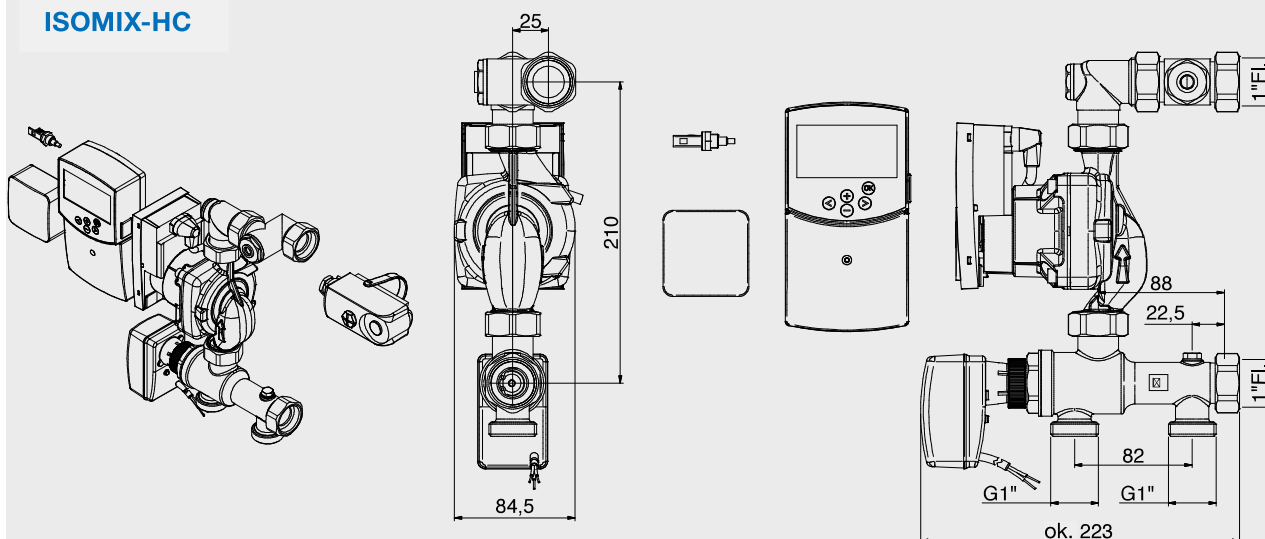
nr fabr.	typ	L1
10079243	VSHA-2	600 mm
10079244	VSHA-3	750 mm
10078487	VSHA-4	900 mm
10079246	VSHA-5	1100 mm

WYMIARY (mm)

ISOMIX-F



ISOMIX-HC



Rozdział 2.3

Grupy pompowe do kotłów na paliwo stałe

KLS

Gotowa do montażu kompaktowa grupa ładująca do instalacji kotłów na paliwo stałe. Umożliwia szybkie uzyskanie wymaganej temperatury pracy kotła (nastawa fabryczna 58°C – brak możliwości zmiany). Wydajność do 50 kW. W zestawie: termostatyczny zawór mieszający, dynamiczny by-pass, który zamyka się w miarę wzrostu temperatury, zawór zwrotny, izolacja EPP, z pompą lub bez, długość zabudowy pompy 180 mm.

nr fabr.	typ	pompa	cena PLN/szt
10084158	KLS	Wilo PARA SC25/6	3672,95
10026343	KLS	Grundfos Alpha 2.1 25-60-180	4050,52
10027902	KLS	bez pompy	2196,93



KLSC

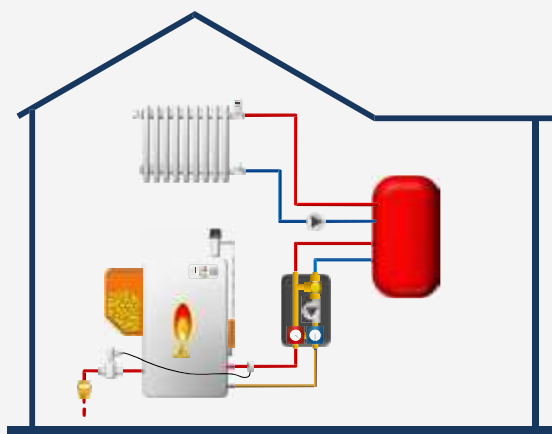
Gotowa do montażu kompaktowa grupa ładująca do instalacji kotłów na paliwo stałe. Napęd z zaworem mieszającym z regulacją temperatury 5 – 95 °C – nastawiona 70 °C umożliwia szybkie uzyskanie wymaganej temperatury pracy kotła. W zestawie: zawór zwrotny, pompa 130mm w KLSC20, pompa 180mm w KLSC25/32. Wydajność do 120 kW.

nr fabr.	typ	pompa	cena PLN/szt
10084646	KLSC20	Wilo Para SC/6, kvs=6,3	na zapytanie
10084647	KLSC20	Grundfos UPM3A/7, kvs=6,3	na zapytanie
10084648	KLSC20	bez pompy, kvs=6,3	na zapytanie
10084649	KLSC25	Wilo Para SC/6, kvs=6,3	na zapytanie
10084650	KLSC25	Grundfos UPM3A/7, kvs=10	na zapytanie
10084651	KLSC25	bez pompy, kvs=10	na zapytanie
10084652	KLSC32	Wilo Stratos Para8, kvs=8	na zapytanie
10084653	KLSC32	Grundfos UPML10, kvs=18	na zapytanie
10084654	KLSC32	bez pompy, kvs=18	na zapytanie

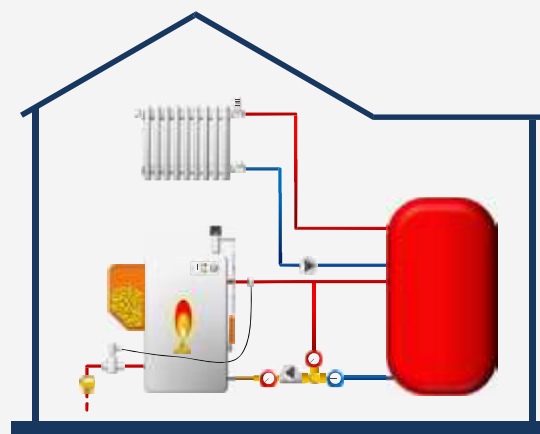


WSKAZÓWKA TECHNICZNA

SCHEMAT MONTAŻU KLS8180



SCHEMAT MONTAŻU KLE-M



KLE-M / KLE 50

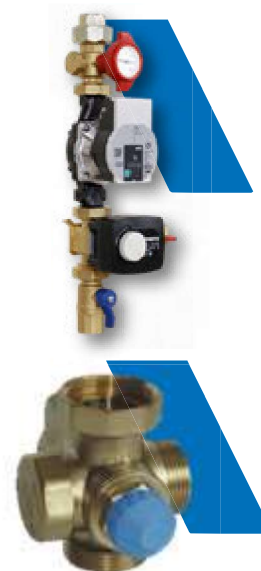
Gotowa do montażu kompaktowa grupa pompowa do instalacji kotłów na paliwo stałe. W zestawie: zawór mieszający z napędem, zawory odcinające z termometrami i zaworami stopowymi. Grupa pompowa zapewni utrzymanie prawidłowej temperatury w obiegu kotłowym. Wstępnie nastawiona temperatura 70°C. Moc grzewcza do 50 kW.

nr fabr.		pompa	DN	cena PLN/szt
10084159	KLE 25	Wilo PARA SC 25/6 10,0	25	2402,90
10025239	CRA 111	napęd z nastawą fabryczną 70 °C.		na zapytanie

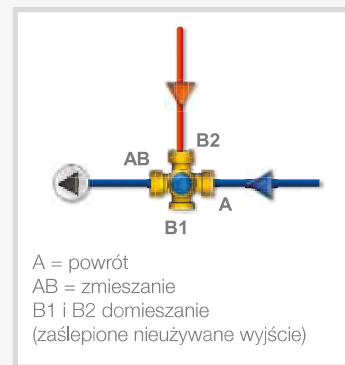
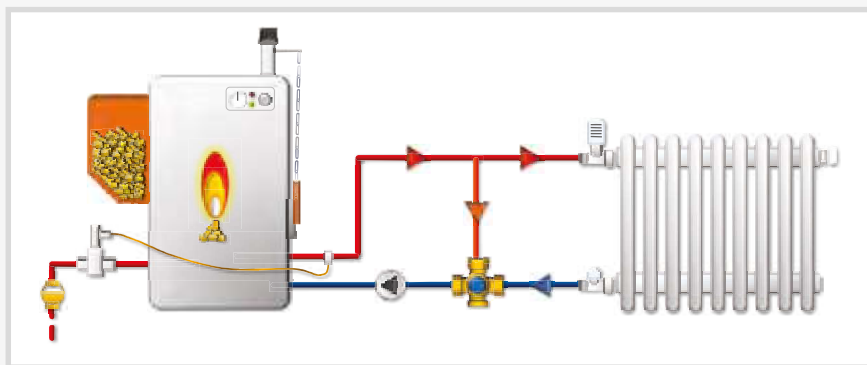
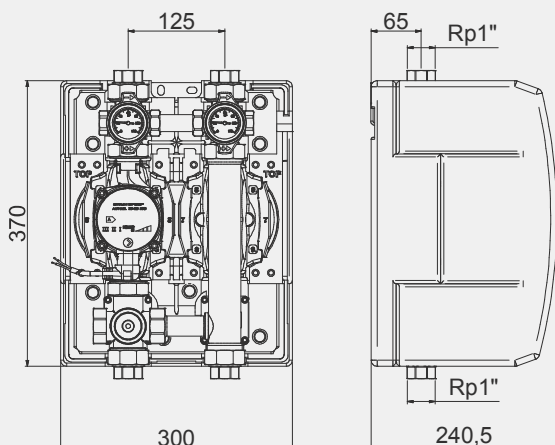
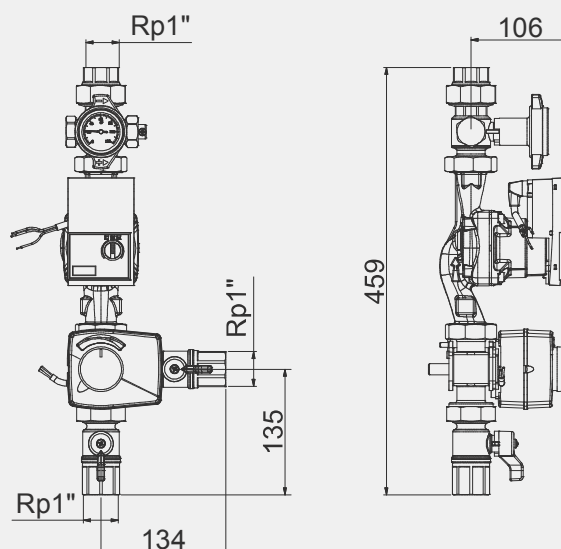
KLV

Termostatyczny zawór do kotłów na paliwo stałe, zabezpieczenie przed kondensacją – nastawa temperatury 58°C±2°C. Odpowiedni do mocy 50 kW.

nr fabr.	DN	cena PLN/szt
3402100	1 1/2" x 1 1/4"	686,56

**WSKAZÓWKA TECHNICZNA****ZAWÓR KLV**

Podczas spalania w kotle biomasy (jak również innych paliw stałych) jest uwalniana para wodna do gazów spalinowych. Jeśli nastąpi schłodzenie do temperatury poniżej punktu rosy, para ta (która często jest kwaśna) skrapla się, powodując korozję kotła i znaczne skrócenie jego żywotność. Zawór przeciwkondensacyjny KLV podnosi temperaturę w obiegu kotłowym poprzez odpowiednie zamykanie i otwieranie przepływu w obiegu grzejnikowym.

**WYMIARY (mm)****KLS 8180****KLE-M**

Rozdział 2.4

Zawory trój i czterodrogowe z napędami

V3GB CLASSIC

Trójdrogowy zawór mieszający (może być również stosowany jako rozdzielający) wyposażony w 3-punktowy napęd z dwukierunkową elektroniczną modulacją. Korpus i zawieradło zaworu mosiądz, uszczelki EPDM. PN 10. Temperatura pracy: 0 – 110° C. Przyłącza gwint wewnętrzny 1/2" do 2". Napęd 3-punktowy. Czas obrotu o 90° – 120 s. Zasilanie 230 V, 50 Hz, pobór mocy maksymalny 5 VA. Długość kabla 2 m. Możliwość stosowanie do mieszanin glikolu do stężenia 50%.

nr fabr.	Typ	kvs	DN	cena PLN/szt
W3GB0015M60230	V3GB	2,5	1/2"	906,23
W3GB0204M60230	V3GB	4	3/4"	906,23
W3GB0206M60230	V3GB	6	3/4"	906,23
W3GB2508M60230	V3GB	8	1"	929,60
W3GB2512M60230	V3GB	12	1"	929,60
W3GB3215M60230	V3GB	15	1 1/4"	974,92
W3GB3218M60230	V3GB	18	1 1/4"	974,92
W3GB4026M60230	V3GB	26	1 1/2"	1146,52
W3GB5040M60230	V3GB	40	2"	1407,43



V4GB CLASSIC

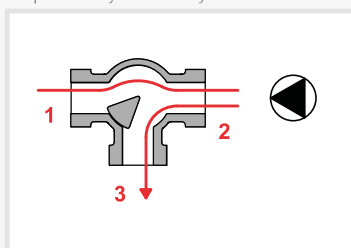
Czterodrogowy zawór mieszający wyposażony w 3-punktowy napęd z dwukierunkową elektroniczną modulacją. Korpus i zawieradło zaworu mosiądz, uszczelki EPDM. PN 10. Temperatura pracy: 0 – 110°C. Przyłącza gwint wewnętrzny 1/2" do 2. Napęd 3-punktowy. Czas obrotu o 90° – 120 s. Zasilanie 230 V, 50 Hz, pobór mocy maksymalny 5 VA. Długość kabla 2 m. Możliwość stosowanie do mieszanin glikolu do stężenia 50%.

nr fabr.	Typ	kvs	DN	cena PLN/szt
W4GB0015M60230	V4GB	2,5	1/2"	935,04
W4GB0204M60230	V4GB	4	3/4"	935,04
W4GB0206M60230	V4GB	6	3/4"	935,04
W4GB2508M60230	V4GB	8	1"	968,05
W4GB2512M60230	V4GB	12	1"	968,05
W4GB3215M60230	V4GB	15	1 1/4"	1009,21
W4GB3218M60230	V4GB	18	1 1/4"	1009,21
W4GB4026M60230	V4GB	26	1 1/2"	1263,22
W4GB5040M60230	V4GB	40	2"	1585,88

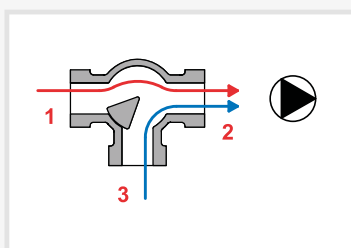


WSKAZÓWKA TECHNICZNA

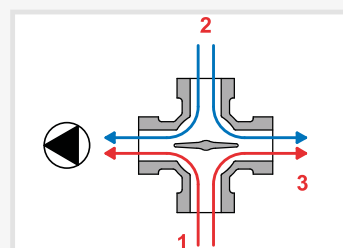
W zależności od pozycji montażu, zawory 3-drogowe V3GB CLASSIC działają zarówno jako zawory rozdzielające (rys. 1), jak i zawory mieszające (rys. 2). Zawory 4-drogowe V4GB działają jak zawory mieszające (rys. 3), a także mogą zostać zastosowane jako sprzęgło hydrauliczne między obwodem pierwotnym i wtórnym.



zawór 3-drogowy jako rozdzielający



zawór 3-drogowy jako mieszający



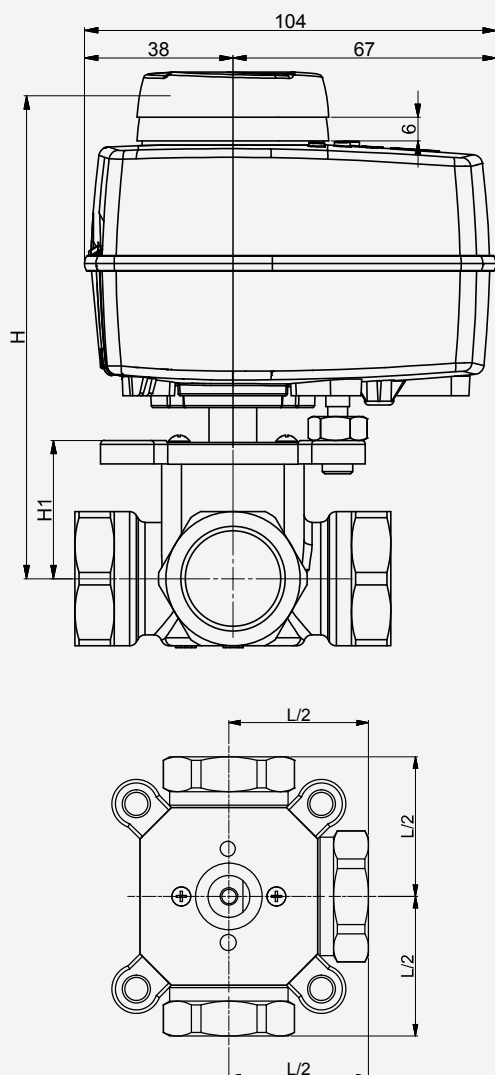
zawór 4-drogowy jako mieszający

WATTS CLASSIC

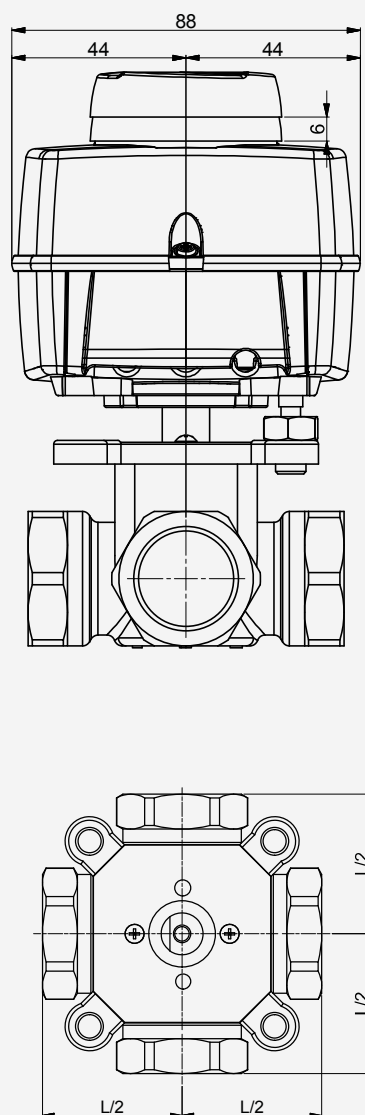
3-pozycyjny napęd z dwukierunkową elektroniczną modulacją. Czas obrotu o 90° – 125 s. Praca automatyczna, ręczna. Moment obrotowy 5,5 Nm. Zasilanie 230 V, 50 Hz, pobór mocy maksymalny 3VA. Długość kabla 2 m. Sygnał sterujący: 3-punktowy. Klasa ochrony IP41.



nr fabr.	zasilanie	cena PLN/szt
10028079	230V 3-P	343,69
EVO2-WK	230V 3-P	343,69
10080049	230V 3-P	459,84

WYMIARY (mm)
V3GB CLASSIC


Typ	nr fabr.	DN	Kvs	L	H	H1
V3GB	10027989	1/2" gw	2,5	80	119	35
V3GB	10027990	3/4" gw	4	80	119	35
V3GB	10027991	3/4" gw	6	80	119	35
V3GB	10027992	1" gw	8	82	119	35
V3GB	10027993	1" gw	12	82	119	35
V3GB	10027994	1 1/4" gw	15	85	121	37
V3GB	10027995	1 1/4" gw	18	85	121	37
V3GB	10027996	1 1/2" gw	26	116	126	42
V3GB	10027997	2" gw	40	125	127	43

V4GB CLASSIC


Typ	nr fabr.	DN	Kvs	L	H	H1
V4GB	10028000	1/2" gw	2,5	80	119	35
V4GB	10028001	3/4" gw	4	80	119	35
V4GB	10028002	3/4" gw	6	80	119	35
V4GB	10028003	1" gw	8	82	119	35
V4GB	10028004	1" gw	12	82	119	35
V4GB	10028005	1 1/4" gw	15	85	121	37
V4GB	10028006	1 1/4" gw	18	85	121	37
V4GB	10028007	1 1/2" gw	26	116	126	42
V4GB	10028008	2" gw	40	125	127	43