



Rozdzielacze rurowe ze stali nierdzewnej,
mosiądzu i inne, wraz z osprzętem

WATTS®

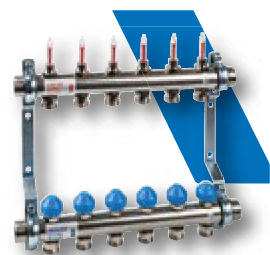
Rozdział 3.1

Rozdzielacze i inna armatura do systemów płaszczynowych (grzanie/chłodzenie)

ROZDZIELACZE ZE STALI NIERDZEWNEJ 1"

HKV2013AF

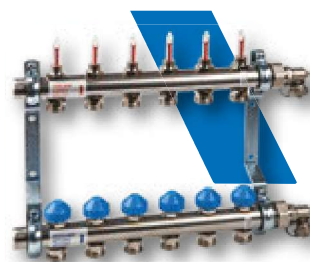
Rozdzielacz ze stali nierdzewnej zgodny z EN 1264-4. Obustronnie przyłącze płaskoszczelniane 1". Rotometry o zredukowanym oporze 0 – 4 l/min z funkcją odcięcia przepływu są zamontowane na belce zasilającej. Na belce powrotnej zawory regulacyjno-odcinające M 30 x 1,5. Wymiar zamknięcia 11,8 mm. Przyłącza 3/4" eurokonus. Rozstaw obiegów grzewczych 50 mm. Maksymalne ciśnienie pracy 10bar. Rozdzielacz jest fabrycznie zamontowany na dźwiękochłonnych wspornikach, z możliwością podłączenia z dwóch stron. Rozdzielacz jak na zdjęciu bez zaworów kulowych bez końcówek odpowietrzająco-spustowych.



nr fabr.	ilość obiegów	cena PLN/szt
10070000	2	349,86
10070001	3	422,51
10070002	4	514,89
10070003	5	613,91
10070004	6	706,35
10070005	7	792,21
10070006	8	891,19
10070007	9	1009,99
10070008	10	1089,22
10070009	11	1208,04
10070010	12	1313,64

HKV2013AF z KFE90

Rozdzielacz ze stali nierdzewnej zgodny z EN 1264-4. Parametry jak wyżej. Rozdzielacz wyposażony w końcówki odpowietrzająco-spustowe KFE. Bez zaworów kulowych w zestawie.

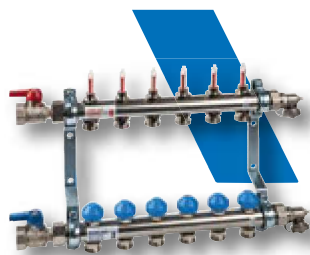


nr fabr.	ilość obiegów	cena PLN/szt
10029957	2	426,66
10029958	3	515,55
10029959	4	605,62
10029960	5	681,48
10029961	6	770,34
10029962	7	879,98
10029963	8	983,68
10029964	9	1080,58
10029965	10	1179,23
10029966	11	1268,12
10029967	12	1368,87

HKV2013AF+

Rozdzielacz ze stali nierdzewnej zgodny z EN 1264-4. Parametry jak w produktach powyżej. Rozdzielacz wyposażony jest w końcówki odpowietrzająco-spustowe KFE oraz zestaw zaworów kulowych.

nr fabr.	ilość obiegów	cena PLN/szt
10070249	2	561,12
10070250	3	633,70
10070251	4	726,15
10070252	5	825,18
10070253	6	917,61
10070254	7	1003,37
10070255	8	1102,43
10070256	9	1221,26
10070257	10	1300,49
10070258	11	1419,27
10070259	12	1524,90

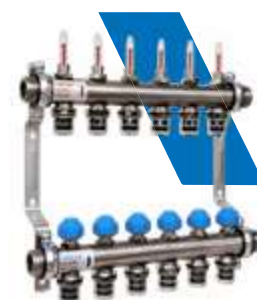
**3****Części zamienne do rozdzielaczy HKV2013A 1"**

nr fabr.	opis	cena PLN/szt
10081350	wkładka regulacyjna (statyczna)	33,79
10081349	element dolny	25,04
10081348	przepływomierz 0-4l/min	34,47
10083097	ochronny kapturek niebieski	14,82

**ROZDZIELACZE ZE STALI NIERDZEWNEJ 1" PRZYŁĄCZA OBIEGÓW WCISKANE (PUSH'N'GO)****HKV PnG**

Rozdzielacz ze stali nierdzewnej zgodny z EN 1264-4. Obustronnie przyłącze płaskoszczelniane 1". Rotometry o zredukowanym oporze 0–4 l/min z funkcją odcięcia przepływu są zamontowane na belce zasilającej. Na belce powrotnej zawory regulacyjno-odcinające M 30 x 1,5. Wymiar zamknięcia 11,8 mm. Przyłącza obiegów grzewczych z zamontowanymi złączkami zaciskowymi Push'n'Go n Ø 16 mm do rur PEX Rohr DIN EN ISO 15875-2 i rur PERT. Rozstaw obiegów grzewczych 50 mm. Maksymalne ciśnienie pracy 10bar. Rozdzielacz jest fabrycznie zamontowany na dźwiękochłonnych wspornikach DIN4109 z możliwością podłączenia z dwóch stron. Rozdzielacz jak na zdjęciu bez zaworów kulowych bez końcówek odpowietrzająco-spustowych.

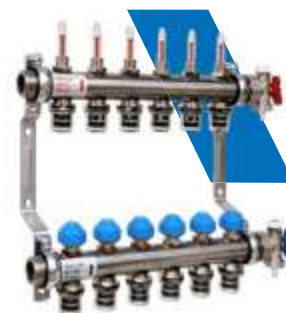
nr fabr.	ilość obiegów	cena PLN/szt
10084923	2	690,03
10084924	3	797,16
10084925	4	944,64
10084926	5	1102,68
10084927	6	1253,60
10084928	7	1388,89
10084929	8	1527,10
10084930	9	1718,66
10084931	10	1829,66
10084932	11	2016,52
10084933	12	2172,93



HKV PnG Med

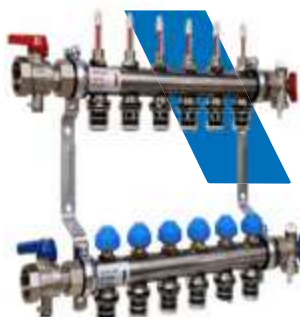
Rozdzielacz ze stali nierdzewnej zgodny z EN 1264-4. Obiegi grzewcze ze złączkami zaciskowymi Push'n'Go. Pozostałe parametry jak wyżej. Rozdzielacz wyposażony w końcówki odpowietrzająco-spuستowe ES-SET Quattro 1". Bez zaworów kulowych w zestawie.

nr fabr.	ilość obiegów	cena PLN/szt
10084905	2	775,04
10084906	3	877,83
10084907	4	1025,73
10084908	5	1184,63
10084909	6	1335,49
10084910	7	1469,87
10084911	8	1607,61
10084912	9	1801,12
10084913	10	1910,49
10084914	11	2099,13
10084915	12	2255,61


HKV PnG Pro

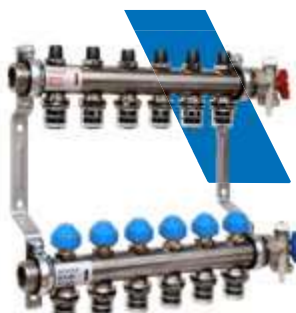
Rozdzielacz ze stali nierdzewnej zgodny z EN 1264-4. Obiegi grzewcze ze złączkami zaciskowymi Push'n'Go. Pozostałe parametry jak wyżej. Rozdzielacz wyposażony w końcówki odpowietrzająco-spuستowe ES-SET Quattro 1" oraz zestaw zaworów kulowych KH-SET WMZ.

nr fabr.	ilość obiegów	cena PLN/szt
10084890	2	911,82
10084891	3	1007,67
10084892	4	1156,25
10084893	5	1316,70
10084894	6	1467,35
10084895	7	1600,35
10084896	8	1737,24
10084897	9	1933,99
10084898	10	2040,60
10084899	11	2232,22
10084915	12	2255,61

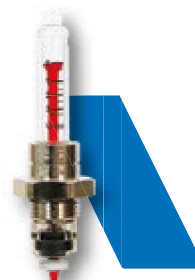

HKV PnG -R

Rozdzielacz ze stali nierdzewnej zgodny z EN 1264-4. Obiegi grzewcze ze złączkami zaciskowymi Push'n'Go. Pozostałe parametry jak wyżej. Rozdzielacz wyposażony w końcówki odpowietrzająco-spuستowe ES-SET Quattro 1". Zasilanie (górną belką) bez rotametrow.

nr fabr.	ilość obiegów	cena PLN/szt
10084934	2	765,34
10084935	3	864,07
10084936	4	1007,24
10084937	5	1161,34
10084938	6	1307,54
10084939	7	1437,65
10084940	8	1570,97
10084941	9	1758,89
10084942	10	1864,49
10084943	11	2047,43
10084944	12	2199,18

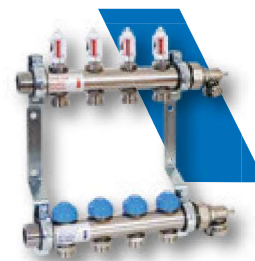

Części zamienne do rozdzielaczy HKV PnG

nr fabr.	opis	cena PLN/szt
10081350	wkładka regulacyjna (statyczna) 10 bar	33,79
10083773	złączka dolna PushFit Ø16	na zapytanie
10083148	przepływomierz 0-4l/min	na zapytanie
10083097	ochronny kapturek niebieski	14,82



ROZDZIELACZE Z WKŁADKAMI AUTOMATYCZNYMI 1"**HKV2013A AFC z wkładkami automatycznymi**

Rozdzielacz ze stali nierdzewnej zgodny z EN 1264-4. Obustronnie przyłącze płaskouszczelniane 1". Przyłącza 3/4" eurokonus. Rozstaw wyjść obiegów grzewczych 50 mm. Kurki opróżniająco-napełniające w zestawie. Zasilanie (belka górna) przepływomierz z możliwością odcięcia przepływu – kontrola wzrokowa aktualnego przepływu. Powrót (belka dolna) automatyczne wkładki regulacyjne z nastawą stopniową 30-300 l/h M30 x 1,5, wymiar zamknięcia 11,8 mm. Maks. ciśnienie pracy 10 bar. Min. ΔP : 30-150 l/h = 17 kPa, 150-300 l/h = 25 kPa, maks. ΔP : (<30 dB) = 60 kPa.



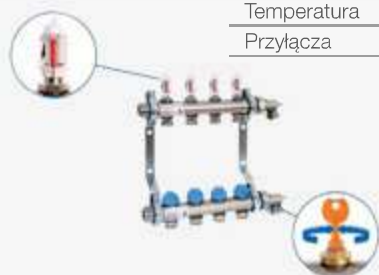
nr fabr.	ilość obiegów	cena PLN/szt
10081563	2	696,84
10081564	3	906,76
10081565	4	1122,40
10081566	5	1346,99
10081567	6	1574,26
10081568	7	1791,69
10081569	8	2027,70
10081570	9	2266,68
10081571	10	2499,82
10081572	11	2736,55
10081573	12	2970,33

3**Części zamienne do rozdzielaczy HKV2013AFC**

nr fabr.	opis	cena PLN/szt
10083109	wkładka regulacyjna z elementem dolnym	213,33
10081349	element dolny	25,04
10083108	przepływomierz DFM38-A-V2 3/8"NI	35,56
10083097	ochronny kapturek niebieski	14,82

**WSKAZÓWKA TECHNICZNA: ROZDZIELACZE SERII HKV2013AF****Parametry techniczne**

Zastosowanie	Systemy grzewcze i chłodnicze
Funkcje	Regulacja temperatury w pomieszczeniu, automatyczna regulacja przepływu, odcięcie/napełniania/oprózniczenie/płukania/odpowietrzanie
Max. ciśnienie pracy	10 bar
Przepływ regulowany	30-300 l/h, fabryczna nastawa 300 l/h
Różnica ciśnienia	maks. 60 kPa (<30 dBA) min. 30-150 l/h = 17 kPa 150-300 l/h = 25 kPa
Temperatura	od -5°C do 70°C
Przyłącza	od strony instalacji 1" gz, przyłącza 3/4" eurokonus



Wymagany przepływ w l/h ustawiany jest na wkładkach przy pomocy klucza.

Oznaczenie	4	10	20	30
l/h	30 40 60 80	100 120 140 160 180 200 220 240 260 280 300		

OSPRZĘT DO ROZDZIELACZY ZE STALI NIERDZEWNEJ 1"

KHT-SET

Zestaw zaworów kulowych. Korpus z mosiądzu, nikielowany.

nr fabr.	opis	cena PLN/szt
WID3114060N	1" nz x 3/4" gw	199,12
WID3114049N	1" nz x 1" gw	144,23
WID3114049	1" nz x 1" gw mosiądz	116,74

KH-SET WMZ

Zestaw zaworów kulowych z tuleją M10 x 1,0 do czujnika temperatury ciepłomierza zgodnie z EN 1434. Korpus z mosiądzu, nikielowany z nakrętkami i uszczelkami.

nr fabr.	opis	cena PLN/szt
10029160	1" nz x 3/4 gw	123,56
10028597	1" nz x 1" gw	140,75

KHT-SET

Zestaw zaworów kulowych z termometrem 34 mm. Korpus z mosiądzu, nikielowany z nakrętkami i uszczelkami.

nr fabr.	opis	cena PLN/szt
10022873	1" nz x 1" gw, 0-60°C	308,97
PTAM440000	termometr 33mm, 0-60 °C	44,69

KHT-SET ECK

Zestaw zaworów kulowych, wykonanie kątowe. Korpus z mosiądzu, nikielowany z nakrętkami i uszczelkami. Obustronnie tuleją pod termometr (opcjonalnie).

nr fabr.	opis	cena PLN/szt
10050657	1" nz x 1" gw	280,60
PTAM440000	termometr F+R810 TBC 0-60°C, Ø 34	44,69
PTAM450000	termometr F+R810 TBC 0-80°C, Ø 34	44,69

HKVE 2013A

Element rozszerzający do rozdzielacza 1" – rozszerzenie o jeden obieg grzewczy.

nr fabr.	opis	cena PLN/szt
10023354	0-4 l / min.	329,52
10014349	mosiądz 0-4 l / min.	308,97
10014351	mosiądz 0-6 l / min.	308,97

KUPPLUNG

Element do wykonywania połączenia rozdzielacza 1" z nakrętkami złącznymi, nikielowany.

nr fabr.	opis	cena PLN/szt
402178N	1" gw x 1" nz	na zapytanie

WMZ-WINKEL 90°

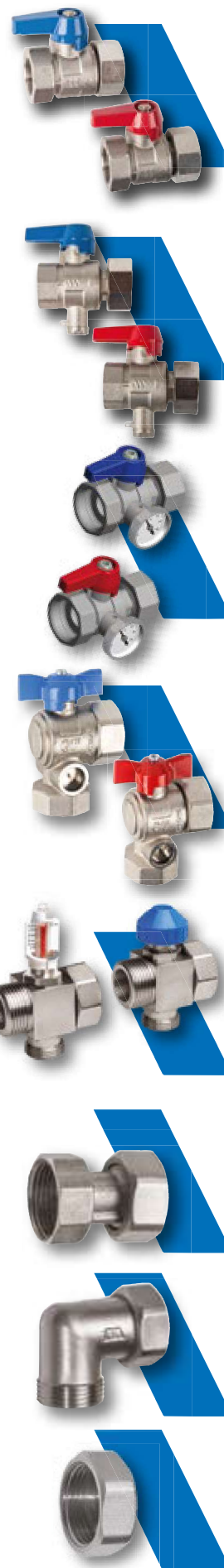
Kolano, korpus z mosiądzu, nikielowane z nakrętką.

nr fabr.	opis	cena PLN/szt
10023124	1" gw x 1" nz	73,90

Zaślepka HKV

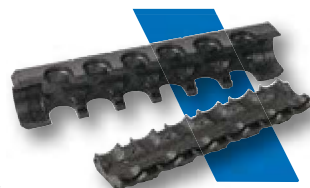
z mosiądzu, z uszczelnieniem.

nr fabr.	opis	cena PLN/szt
10004697	CAP MS 3/4"	19,95
10018326	CAP MS 1"	21,99
10022148	CAP Ni 1"	22,65



HKV-ISO

Łupina izolacyjna z EPP do izolacji rozdzielaczy serii HKV2013 z rozstawem obiegów grzewczych 50 mm. Do rozdzielacza z 6 obiegami, do mniejszych rozdzielaczy musi zostać odpowiednio przycięta. Do większych rozdzielaczy stosować 2 sztuki. W zestawie obie izolacje na belkę zasilającą i powrotną oraz nóż umożliwiający odpowiednie dopasowanie izolacji do wielkości rozdzielacza.



nr fabr.	opis	cena PLN/szt
10023474	HKV 1", 50 mm	205,98

KFE90 1"

Końcówki odpowietrzające – spustowe 1" do odwodnienia, napełniania. Korpus z mosiądzu, (niklowany lub nie) z nakrętkami i uszczelkami.



nr fabr.	opis	cena PLN/szt
10028149	1" nz	91,26

ES-SET Q 1" Ni

Końcówki odpowietrzające – spustowe 1" do odwodnienia, napełniania i odpowietrzenia instalacji. Korpus z mosiądzu (niklowany lub nie) z nakrętkami i uszczelkami.



nr fabr.	opis	cena PLN/szt
WID3036120N	1" odp. ręczny niklowany	113,32
WID3036115	1" odp. ręczny mosiądz	109,16

ES-SET Q 1" Ni

Końcówki odpowietrzające – spustowe 1" do odwodnienia, napełniania i odpowietrzenia instalacji. Korpus z mosiądzu (niklowany lub nie) z nakrętkami i uszczelkami.



nr fabr.	opis	cena PLN/szt
10022837	1" z odp. automatycznym nikiel	274,68
10006120	1" z odp. automatycznym mosiądz	274,68
10022836	1" z odp. automatycznym i manometrem 0-6bar	na zapytanie

WMZ2029-V2

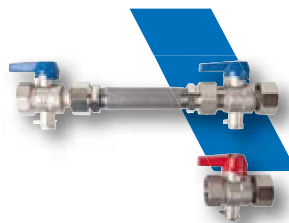
Zestaw do montażu ciepłomierza 3/4" 110 mm i 1" – 130 mm na zasilaniu. Zawory kulowe z tulejami M10 x 1,0 do montażu czujnika temperatury. Możliwy montaż z prawej lub lewej strony rozdzielacza 1". Niklowany.



nr fabr.	typ	cena PLN/szt
10028598	WMZ2029-V2-Ni	482,27

WMZ2029-H2

Zestaw do montażu ciepłomierza 3/4" 110 mm i 1" – 130 mm na zasilaniu. Zawory kulowe z tulejami M10 x 1,0 do montażu czujnika temperatury. Możliwy montaż z prawej lub lewej strony rozdzielacza 1". Niklowany.



nr fabr.	typ	cena PLN/szt
10028599	WMZ2029-H2-Ni	na zapytanie

WMZ 2026-V

Zestaw do montażu ciepłomierza 3/4" 110 mm i 1" – 130 mm na zasilaniu. Zawory kulowe z tulejami M10 x 1,0 do montażu czujnika temperatury. Na powrocie dodatkowo zawór regulacyjny. Możliwy montaż z prawej lub lewej strony rozdzielacza 1". Niklowany.



nr fabr.	typ	opis	cena PLN/szt
10050567	WMZ 2026-V Ni	bez zestawu KH-SET WMZ	na zapytanie
10050658	WMZ 2026-V Ni	z zestawem KH-SET WMZ 3/4" (10029160)	na zapytanie

ROZDZIELACZE BEZ PRZEPŁYWOMIERZY

HKV2010-VA

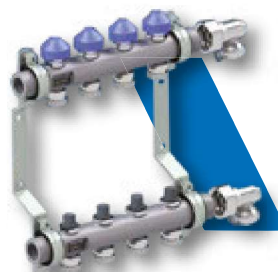
Rozdzielacz ze stali nierdzewnej zgodny z normą EN 1264-4. Obustronnie przyłącze płaskouszczelniane 1". Na belce zasilającej (u dołu) zawory regulacyjno/odcinające. Na belce powrotnej u góry zawory regulacyjno-odcinające M 30 x 1,5. Wymiar zamknięcia 11,8 mm. Przyłącza 3/4" eurokonus. Rozstaw wyjść obiegów grzewczych 55 mm. Maks. ciśnienie pracy 10 bar.



nr fabr.	ilość obiegów	cena PLN/szt
10012355	2	360,70
10012356	3	492,99
10012357	4	651,60
10012358	5	756,73
10012359	6	857,18
10012360	7	969,18
10012361	8	1075,25
10012362	9	1196,37
10012363	10	1253,95
10012364	11	1347,48
10012365	12	1462,49

HKV2010AE-50-1"

Rozdzielacz ze stali nierdzewnej zgodny z normą EN 1264-4. Obustronnie przyłącze płaskouszczelniane 1". Na belce zasilającej (u dołu) zawory regulacyjno/odcinające. Na belce powrotnej u góry zawory regulacyjno-odcinające M 30 x 1,5. Wymiar zamknięcia 11,8 mm. Przyłącza 3/4" eurokonus. Rozstaw wyjść obiegów grzewczych 50 mm. Maks. ciśnienie pracy 10 bar. W zestawie końcówki KFE (odpowietrzająco-spustowe).

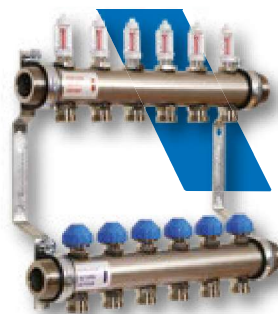


nr fabr.	ilość obiegów	cena PLN/szt
10081923	2	525,87
10081924	3	632,22
10081925	4	739,18
10081926	5	847,76
10081927	6	957,67
10081928	7	1068,54
10081929	8	1193,58
10081930	9	1309,19
10081931	10	1427,71
10081932	11	1534,51
10081933	12	1656,91

ROZDZIELACZE ZE STALI NIERDZEWNEJ 1 1/4"**HKV 2013A**

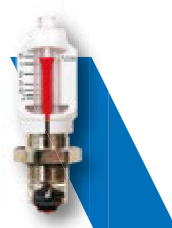
Rozdzielacz ze stali nierdzewnej zgodny z EN 1264-4. Obustronnie przyłącze płaskouszczelniane 1 1/4". Rotometry o zredukowanym oporze z funkcją odcięcia przepływu są zamontowane na belce zasilającej. Na belce powrotnej zawory regulacyjno-odcinające M 30 x 1,5. Wymiar zamknięcia 11,8 mm. Przyłącza 3/4" eurokonus. Rozstaw wyjść obiegów grzewczych 50 mm. Maksymalne ciśnienie pracy 10 bar. Rozdzielacz jest fabrycznie zamontowany na dźwiękochłonnych wspornikach.

nr fabr.	przepływ	ilość obiegów	cena jak wyżej
10082931	0-6 l/min	2	614,68
10082932	0-6 l/min	3	701,20
10082933	0-6 l/min	4	845,22
10082934	0-6 l/min	5	954,74
10082935	0-6 l/min	6	1033,03
10082936	0-6 l/min	7	1220,83
10082937	0-6 l/min	8	1346,07
10082938	0-6 l/min	9	1471,26
10082939	0-6 l/min	10	1690,39
10082940	0-6 l/min	11	1846,91
10082941	0-6 l/min	12	1972,16

**3****Części zamienne do rozdzielaczy HKV2013A 1 1/4"**

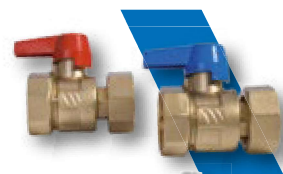
Z mosiądzu, z uszczelnieniem.

nr fabr.	typ	cena PLN/szt
10081350	Wkładka regulacyjna 10 bar	33,79
10027623	Element dolny	19,56
10010895	Przepływomierz 0-4 l/min	47,40
10010893	Przepływomierz 0-6 l/min	47,40
10083097	kapturek ochrony niebieski	14,82

**KH-SET**

Zestaw zaworów kulowych z nakrętkami i uszczelkami.

nr fabr.	opis	cena PLN/szt
WID3126099	1 1/4" nz x 1" gw	209,42

**ES-SET**

Końcówki. Korpus z mosiądzu, nikielowany z nakrętkami i uszczelkami.

nr fabr.	opis	cena PLN/szt
10022885	1 1/4" nz	224,42

**KFE90**

Końcówki odpowietrzająco-spustowe 1 1/4" do odwodniania, napełniania. Korpus z mosiądzu, nikielowany z nakrętkami i uszczelkami.

nr fabr.	opis	cena PLN/szt
10083509	1 1/4"	237,05

**KUPPLUNG**

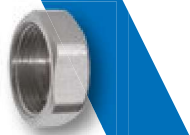
Element do łączenia rozdzielaczy 1 1/4" nikielowany, z nakrętkami, uszczelkami.

nr fabr.	opis	cena PLN/szt
10023030	1 1/4" gw x 1 1/4" nz	177,96

**Zaślepka HKV**

Z mosiądzu, z uszczelnieniem.

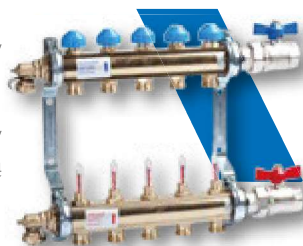
nr fabr.	typ	średnica	cena PLN/szt
10004697	CAP MS	3/4"	19,95
10023117	CAP MS 1 1/4" Ni	1 1/4"	88,89



ROZDZIELACZE MOSIĘŻNE

Rozdzielacze HKV/T z AS25

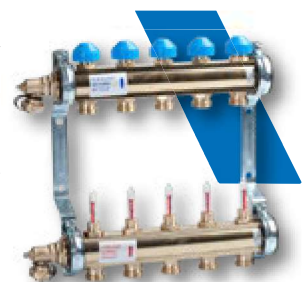
Rozdzielacz mosiężny zgodny z EN 1264-4. Obustronnie przyłącze płaskouszczelniane 1". Rotametry o zredukowanym oporze 0 – 6 l/min z funkcją odcięcia przepływu na belce zasilającej na dole. Na belce powrotnej zawory regulacyjno-odcinające M30 x 1,5. Wymiar zamknięcia 11,8 mm. Przyłącza 3/4" eurokonus. Rozstaw wyjść obiegów grzewczych 50 mm. Maks. ciśnienie pracy 10 bar. Rozdzielacz jest fabrycznie zamontowany na dźwiękochłonnych wspornikach, z możliwością podłączenia z dwóch stron. W zestawie końcówki KFE90 i zawory kulowe AS25.



nr fabr.	ilość obiegów	cena PLN/szt
10004229	2	1364,54
10004231	3	849,30
10004233	4	976,64
10004235	5	1095,91
10004237	6	1259,47
10004239	7	1392,51
10004241	8	1533,48
10004243	9	1677,19
10004245	10	1809,39
10004247	11	1970,74
10004249	12	2090,99

HKV/T

Rozdzielacz mosiężny zgodny z EN 1264-4. Obustronnie przyłącze płaskouszczelniane 1". Rotametry o zredukowanym oporze 0 – 6 l/min z funkcją odcięcia przepływu na belce zasilającej na dole. Na belce powrotnej zawory regulacyjno-odcinające M30 x 1,5. Wymiar zamknięcia 11,8 mm. Przyłącza 3/4" eurokonus. Rozstaw wyjść obiegów grzewczych 50 mm. Maksymalne ciśnienie pracy 10 bar. Rozdzielacz jest fabrycznie zamontowany na dźwiękochłonnych wspornikach, z możliwością podłączenia z dwóch stron. W zestawie końcówki KFE90 (odpowietrzająco, spustowe).

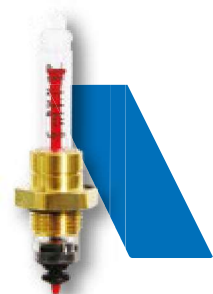


nr fabr.	ilość obiegów	cena PLN/szt
2020302	2	521,77
2020303	3	659,14
2020304	4	796,36
2020305	5	940,61
2020306	6	1112,16
2020307	7	1249,53
2020308	8	1407,43
2020309	9	1531,00
2020310	10	1723,23
2020311	11	1860,46
2020312	12	2039,01

Części zamienne do HKV/T

Z mosiądzu, z uszczelnieniem.

nr fabr.	opis	cena PLN/szt
RP630R-PL10	Wkładka regulacyjna 10 bar	29,01
WID1143194	Element dolny	16,66
10010892	Przepływomierz 0-6 l/min	63,87
10083097	kapturek ochronny niebieski	14,82



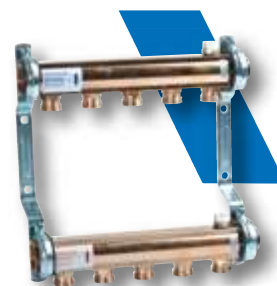
HKV

Rozdzielacz mosiężny do grzejników. Obustronnie przyłącze 1" gw. Przyłącza obiegów grzewczych 3/4" eurokonus. Rozstaw wyjść obiegów grzewczych 50 mm. Rozdzielacz jest fabrycznie zamontowany na dźwiękochłonnych wspornikach. Belka powrotna u góry wkładki regulacyjne M30x 1,5, belka zasilająca na dole zawory regulacyjno/odcinające. W zestawie końcówki KFE90 (odpowietrzająco spustowe).



nr fabr.	ilość obiegów	cena PLN/szt
10004172	2	460,01
10004174	3	580,15
2020104	4	693,44
2020105	5	851,30
2020106	6	940,61
2020107	7	1091,58
10004184	8	1215,21
10004186	9	1366,20
10004188	10	1496,63
10004190	11	1613,36
10004190	12	1757,55

HKV/A Rozdzielacz mosiężny do grzejników. Obustronnie przyłącze 1" gw. Przyłącza obiegów grzewczych 3/4" eurokonus. Rozstaw wyjść obiegów grzewczych 50 mm. Rozdzielacz jest fabrycznie zamontowany na dźwiękochłonnych wspornikach.



nr fabr.	ilość obiegów	cena PLN/szt
10004538	2	418,84
10004540	3	473,71
10004542	4	562,94
10004544	5	645,37
10004546	6	720,90
10004548	7	844,43
10004550	8	961,17
10004552	9	1064,10
10004554	10	1167,15
10004556	11	1235,76
10004558	12	1366,20

AS

Zestaw zaworów kulowych z nakrętkami i uszczelkami. PN16. Długość zabudowy 90 mm.

nr fabr.	typ	opis	cena PLN/szt
10004254	AS-20	3/4" gw x 1" gz	130,50
10086187	AS-25	1" gw x 1" gz	234,77

**AS-MSP**

Nyple do łączenia mieszających grup pompowych z rozdzielaczem z gw 1". W zestawie 2 sztuki.

nr fabr.	typ	opis	cena PLN/szt
10016710	AS-MSP	1" gz x 1" gw	60,41



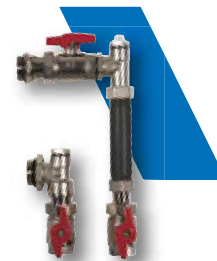
AS/WZ

Zestaw do montażu ciepłomierza, składający się z 3 zaworów kulowych DN20 oraz miejsca montażu ciepłomierza (przyłącza płaskouszczelniane) 3/4" x 110 mm. Bez ciepłomierza. Wysokość montażowa 135 mm. Pasujące do rozdzielaczy HKV/A, HKV/T oraz HKV.

Typ AS/WZ-15 do ciepłomierzy z czujnikiem do tulei zanurzeniowej.

Typ AS/WZ-15 M10x1 do czujników bez tulei zgodnie z EN1434.

nr fabr.	typ	opis	cena PLN/szt
10026085	AS/WZ-15M10x1	do czujników zgodnie z EN1434, pionowy	na zapytanie
10026086	AS/WZ-25M10x1	do czujników zgodnie z EN1434, poziomy	na zapytanie



SRV-KH Set

Zestaw do montażu na rozdzielaczu: zawór równoważący wraz z zaworem kulowym. Nakrętka łączna do podłączenia do rozdzielacza 1" gz. Inne zakresy regulacji dostępne na zapytanie.

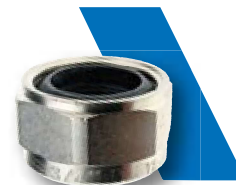
nr fabr.	typ	opis	cena PLN/szt
10014331	SRV-KH Set	1" 4-36l/min	285,63



RVC-C

Złączka zaciskowa 3/4"eurkonus do rur z cienkościennej stali nierdzewnej oraz miedzi. Nakrętka łączna niklowana. Pakowane po 2 sztuki.

nr fabr.	opis	cena PLN/szt
10001004	12x1	13,10
040015	15x1	13,10
873M3418	18x1	24,06



RVP-C

Złączka zaciskowa 3/4"eurkonus do rur PE-X i wielowarstwowych z wkładką Al. Nakrętka łączna niklowana. Pakowane po 2 sztuki.

nr fabr.	opis	cena PLN/szt
10000984	12x2	16,51
10000985	14x2	13,75
038016	16x2	13,75
038017	17x2	13,75
10000988	18x2	13,75
038020	20x2	13,75



RD/VIR

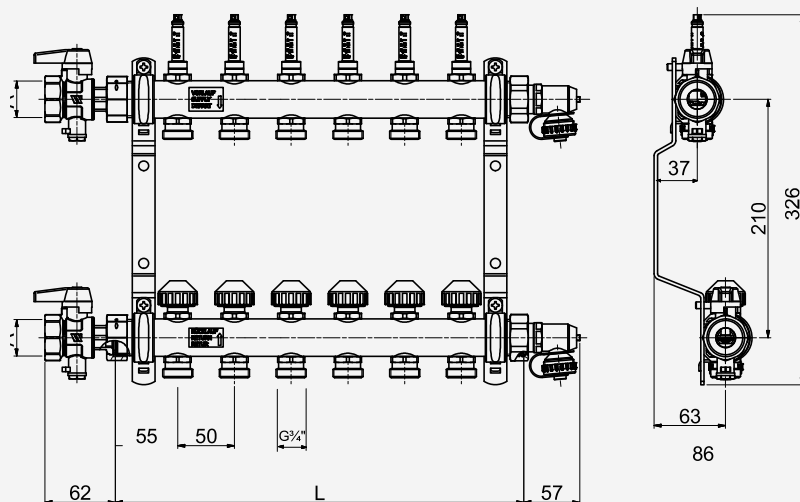
Nypel redukcyjny 1/2" x 3/4".

nr fabr.	opis	cena PLN/szt
10005464	12x2	na zapytanie



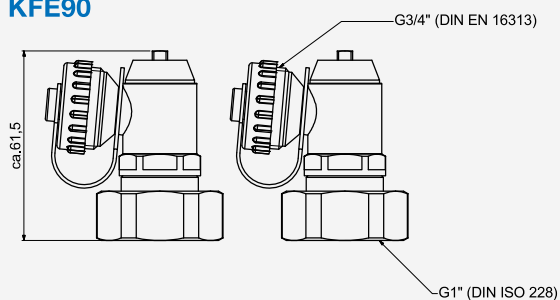
WYMIARY (mm)

HKV2013AF i HKV2013AF+

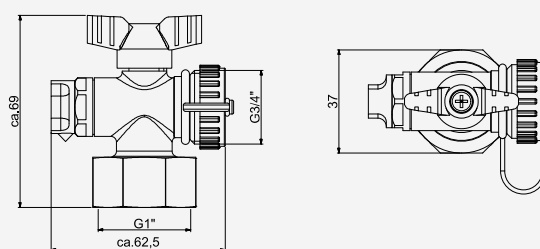


Ilość obiegów	2	3	4	5	6	7	8	9	10	11	12
Długość L:	160	210	260	310	360	410	460	510	560	610	660
KH-SET A:	3/4" lub 1" gw										

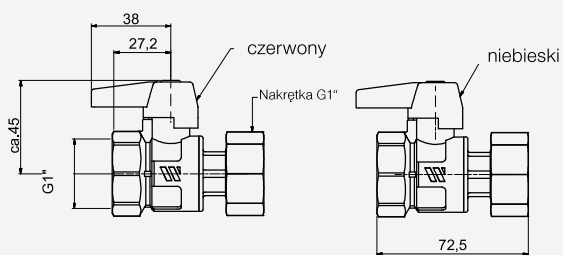
KFE90



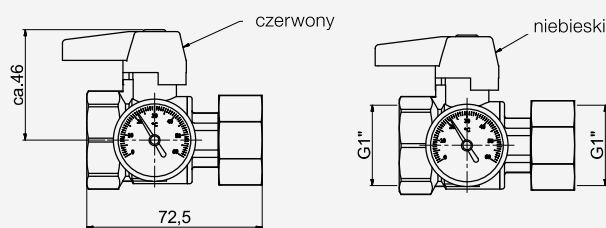
ES-SET Q1"



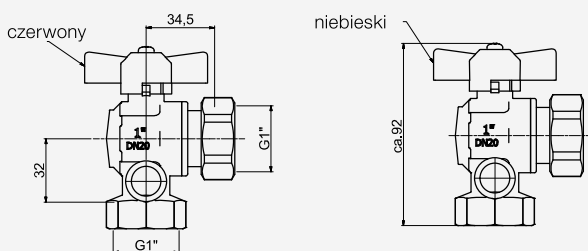
KH-SET HKV 10022871



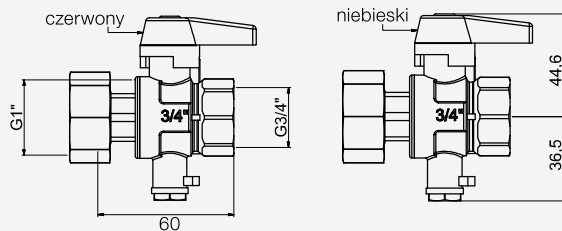
KHT-SET 1"UM



KHT-SET ECK

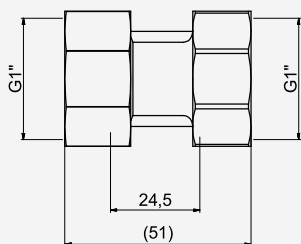


KH-SET WMZ 10029160

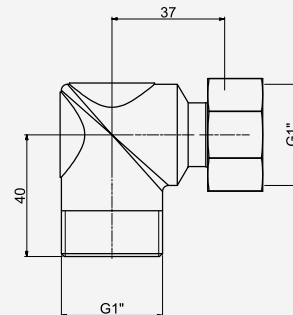


WYMIARY (mm)

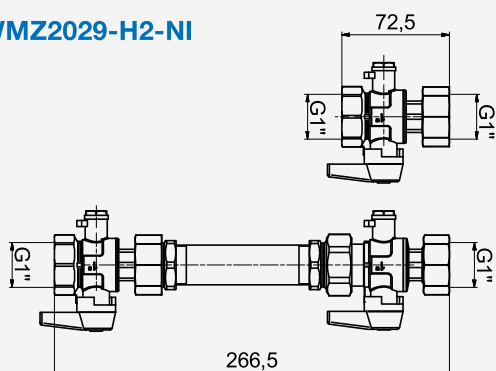
ZŁĄCZE



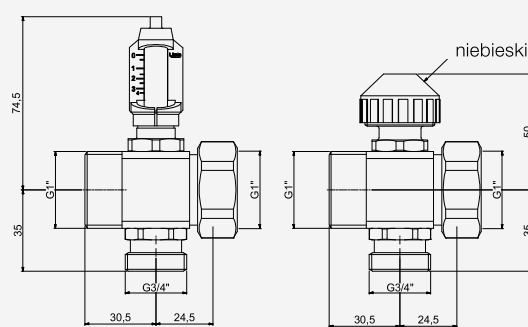
KOLANO



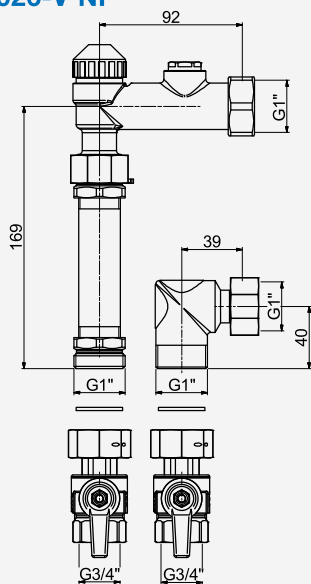
WMZ2029-H2-NI



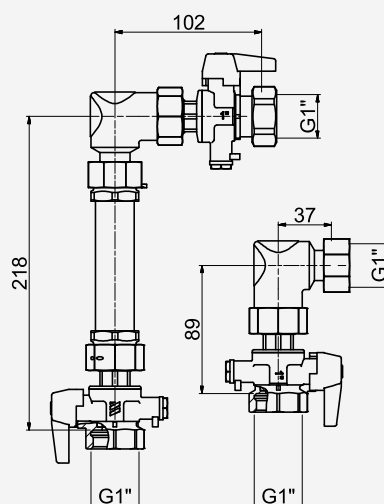
HKVE2013A



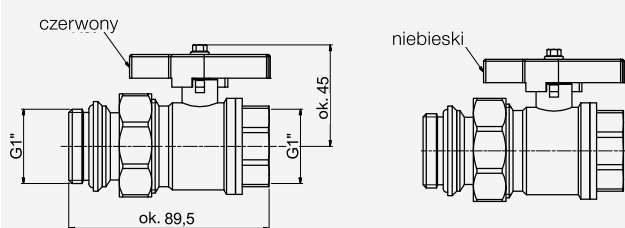
WMZ 2026-V NI



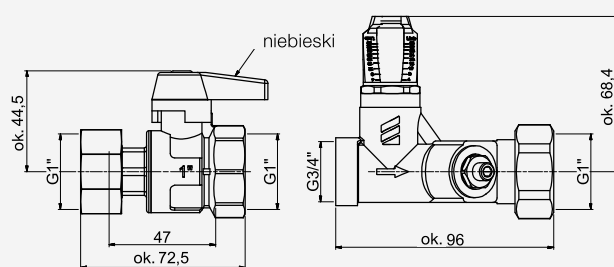
WMZ2029-V2-NI

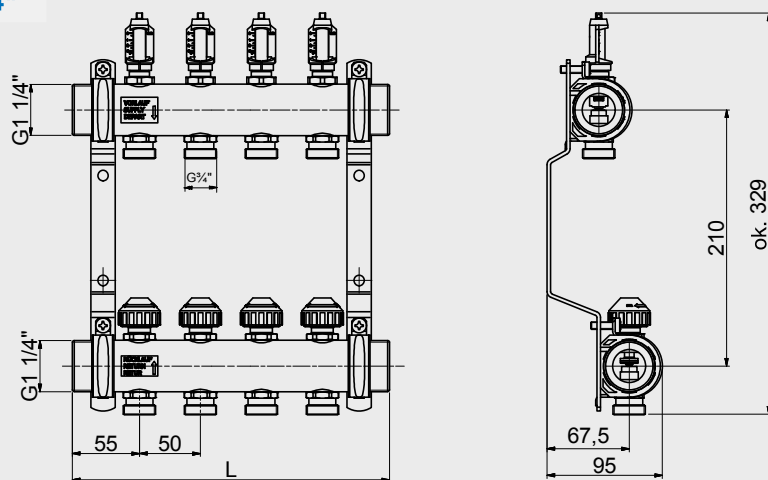


AS25

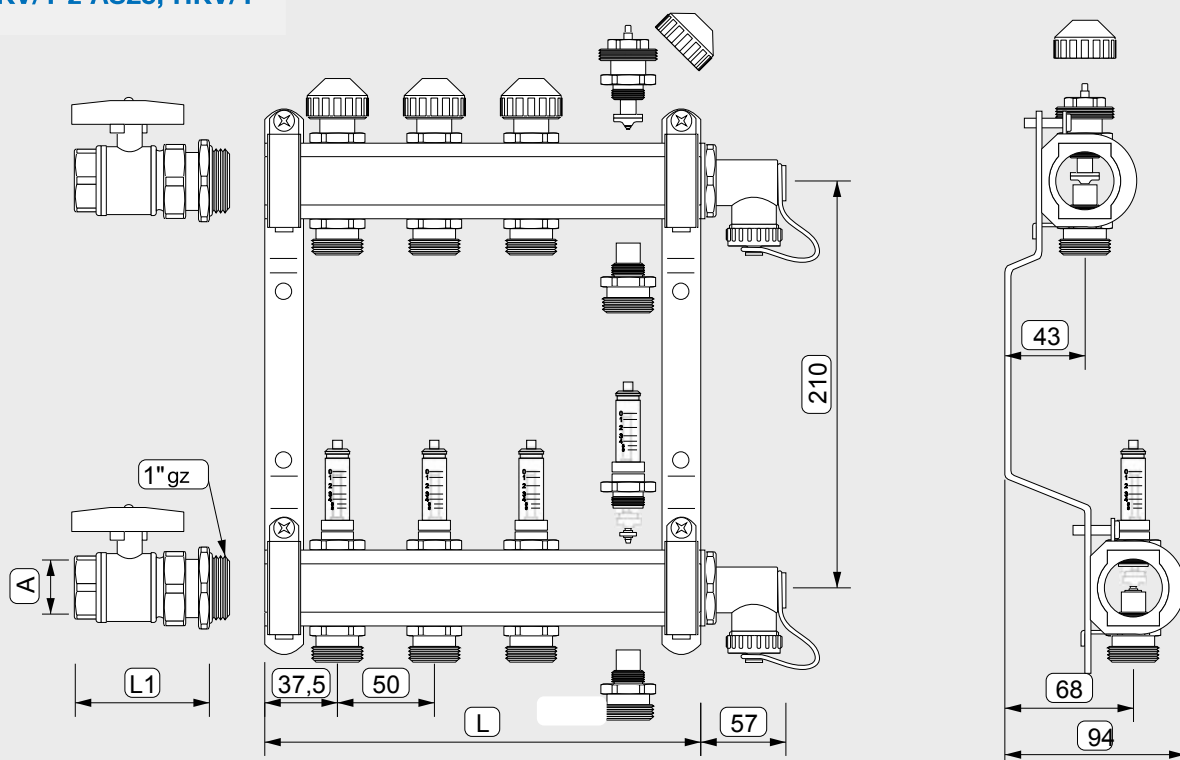


SRV-KH SET



WYMIARY (mm)
HKV2013A 1 1/4"


Ilość obiegów	2	3	4	5	6	7	8	9	10	11	12
Długość L:	160	210	260	310	360	410	460	510	560	610	660

HKV/T z AS25, HKV/T


Ilość obiegów	2	3	4	5	6	7	8	9	10	11	12	
Długość L:	125	175	225	275	325	375	425	475	525	575	625	
AS20: L1 / A:							79 / 3/4" gw					
AS25: L1 / A:							89 / 1" gw					

Rozdział 3.2

Zawory mieszające / grupy mieszające do systemów płaszczyznowych

63C – AQUAMIX

Termostatyczny zawór mieszający do systemów ogrzewania podłogowego. 10 pozycji nastawy temperatury. Zawór wyposażony w by-pass zapobiegający przekroczeniu maks. dopuszczalnej temperatury. Zakres regulacji 25 – 50°C. Maks. spadek ciśnienia 2 bar.

nr fabr.	przyłącze	KVS	cena PLN/szt.
6310C34	3/4"	1,9	306,26
6311C1	1"	2,1	331,62



148SD

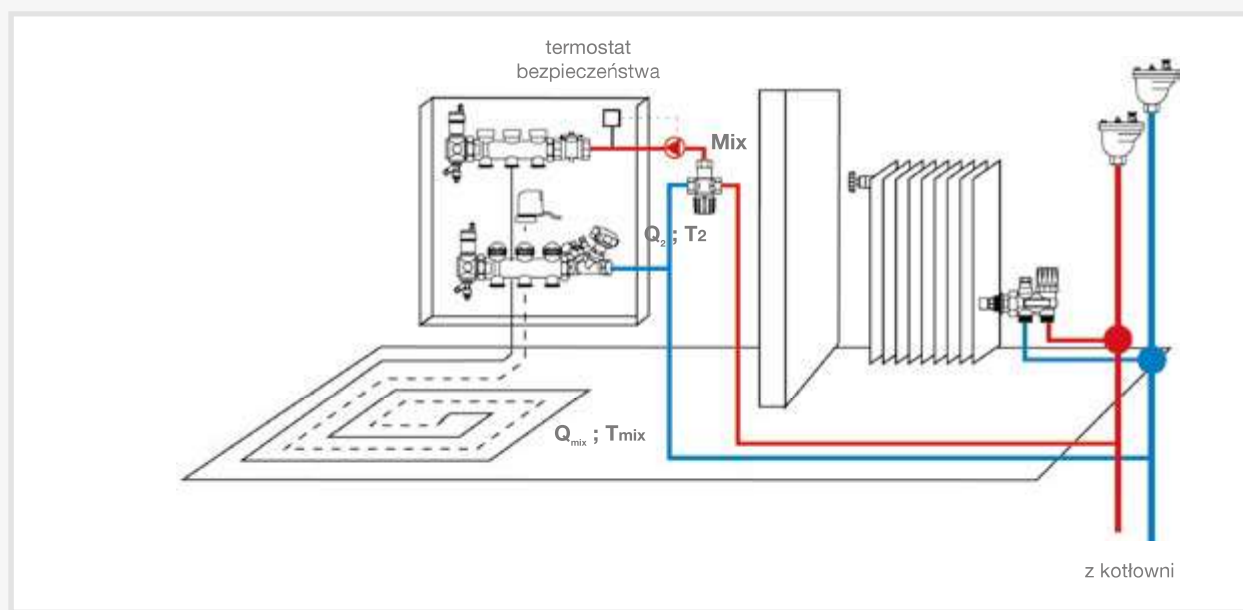
Głowica termostatyczna z czujnikiem zanurzeniowym do stałotemperaturowego sterowania. Przyłącze M30 x 1,5, wymiar zamknięcia 11,8 mm, szerokość czujnika 12 mm.

nr fabr.	opis	cena PLN/szt.
FH-148SD	20-50°C / czujnik 97 mm / blokada	274,68
148SD2050	20-50°C (nastawa 30°C)	302,79
148SD2070WM	20-70 °C / czujnik 66 mm	240,31
148SD2070-I	20-70 °C	205,98
148SD	8-28°C / długość kapilary 2 m / blokada	205,98



WSKAZÓWKA TECHNICZNA

Przykład zastosowania zaworu AQUAMIX do obsługi systemu ogrzewania podłogowego (przed rozdzielaczem zawór równoważący FO-BV).



ISOMIX F

Grupa pompowo-mieszająca do ograniczenia temperatury systemów płaszczyznowych, do mocy ok. 14 kW. Zakres regulacji temperatur 20-70°C. Pompa, ogranicznik temperatury okablowane fabrycznie. Przyłącza z uszczelkami płaskimi 1", umożliwiające montaż prawo i lewostronny.

nr fabr.	opis	średnica	cena PLN/szt
10084161	Wilo PARA SCU 15/6	1"	2706,53
10082390	PARA SCU6 bez termostatu	1"	1570,38
10084635	Grundfos UPM3A/7	1"	3188,44
10082500	bez pompy	1"	969,71
10085454	Wilo PARA SCU 15/6, bez termostatu, z izolacją	1"	1989,18

ISOMIX HC

Grupa pompowo-mieszająca do ograniczenia temperatury systemów płaszczyznowych do mocy 14 KW. Zakres regulacji temperatur 20-70°C. W zestawie pompa, zawór mieszający, czujnik temperatury zewnętrznej, regulator obiegu grzewczego CC -HC. Przyłącza z uszczelkami płaskimi 1", umożliwiające montaż prawo i lewostronny.

nr fabr.	opis	średnica	cena PLN/szt
10084160	Wilo PARA SCU 15/6	1"	4475,68
10084634	Grundfos UPM3A/7	1"	na zapytanie

10085876	Łupina izolacyjna EPP ISOMIX-F i HC		na zapytanie
----------	-------------------------------------	--	--------------

ISOTHERM

Grupa pompowo-mieszająca do ograniczenia temperatury systemów płaszczyznowych, do mocy ok. 15 kW. Do pracy z maksymalną temperaturą zasilania 90°C. Zakres regulacji temperatur 30-50°C. Pompa, ogranicznik temperatury okablowane fabrycznie. Przyłącza z uszczelkami płaskimi 1", umożliwiające montaż prawo i lewostronny. Rozstaw osi 210 (212) mm.

nr fabr.	opis	średnica	cena PLN/szt
10084162	30-50°C, Wilo PARA SCU 15/6	1"	2368,50
10084351	45-60°C WILo PARA SCU 15/6	1"	2368,50
10084636	30-50°C, Grundfos UPM3A/7	1"	2952,12
10084637	45-60°C Grundfos UPM 3A/7	1"	2911,39
10028936	30-50°C, bez pompy 130 mm	1"	1407,43
10009880	zestaw naprawczy (wkładka zaworu mieszającego)		260,92
WID3431357	zawór mieszający 30-50 °C		576,71
PTAM440000	termometr F+R810 33mm 0-60°C		44,69

FRG3015F

Grupa pompowo-mieszająca do ograniczenia temperatury (20-70 °C) systemów płaszczyznowych, do mocy ok. 14 kW. Pompa, ogranicznik temperatury okablowane fabrycznie. Przyłącza z uszczelkami płaskimi 1", umożliwiające montaż prawo i lewostronny. Rozstaw osi 210 (212) mm.

nr fabr.	opis	średnica	cena PLN/szt
10084631	20-70°C, Wilo Yonos PARA SCU/6	1"	2540,16
10084632	20-70°C, Grundfos UPM3A/7	1"	2883,37

FRG 3005F

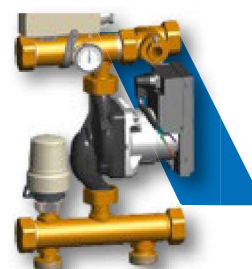
Grupa pompowo-mieszająca do regulacji temperatury zasilania dla małych powierzchni grzewczych do ok. 50 m² (5 kW). Zakres regulacji temperatury 20 – 70°C. Zabezpieczający termostat przylgowy, fabryczny przewód zasilający pompy. Uchwyty ściennie w zestawie.

nr fabr.	opis	średnica	cena PLN/szt
10084630	20-70°C, Wilo Yonos PARA 15/6	1"	2321,09
10084629	20-70°C, Grundfos ALPHA2L	1"	2529,90
10082563	bez pompy	1"	571,24

FWR

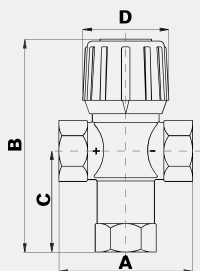
Grupa pompowo – mieszająca do samodzielnego zmontowania, przeznaczona do instalacji ogrzewania podłogowego 8 – 10 kW. Zakres regulacji temperatury 20 - 50°C. Kontrola temperatury - termometr. Pompa, ogranicznik temperatury okablowane fabrycznie. Przyłącza z uszczelkami płaskimi 1", umożliwiające montaż prawo i lewostronny.

nr kat QAD	opis	średnica	cena PLN/szt
10026389	Wilo Yonos PARA 15/6	1"	2540,16



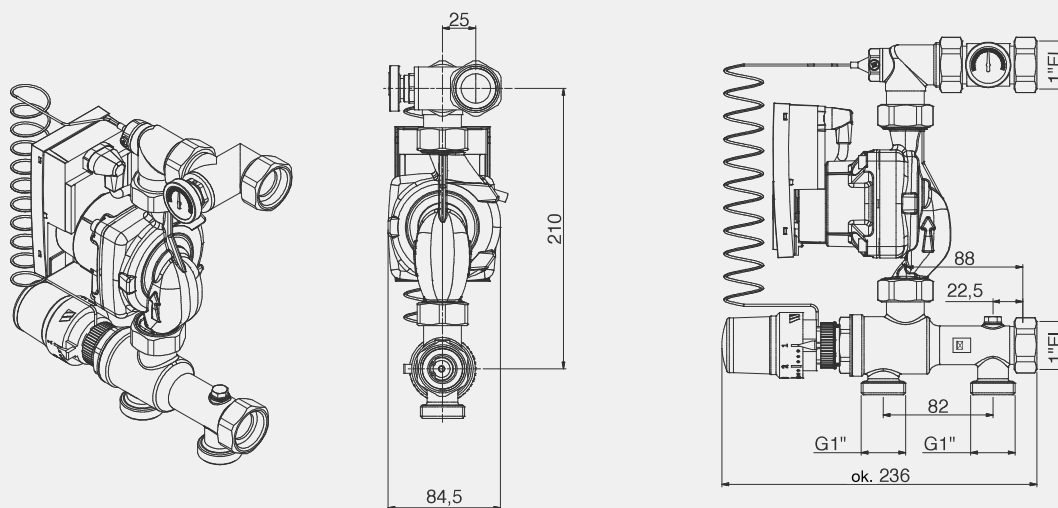
WYMIARY (mm)

63C

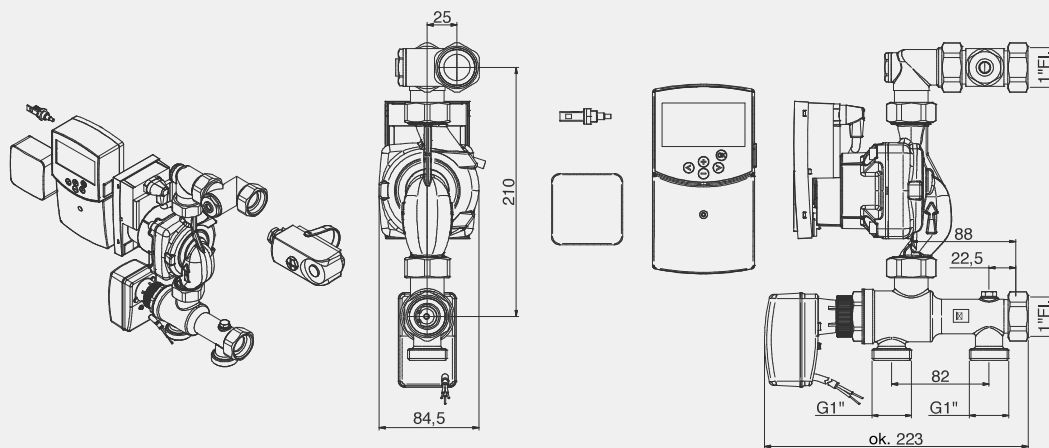


DN	A	B	C	D
3/4"	70	107	52	45
1.	80	110	55	45

ISOMIX-F

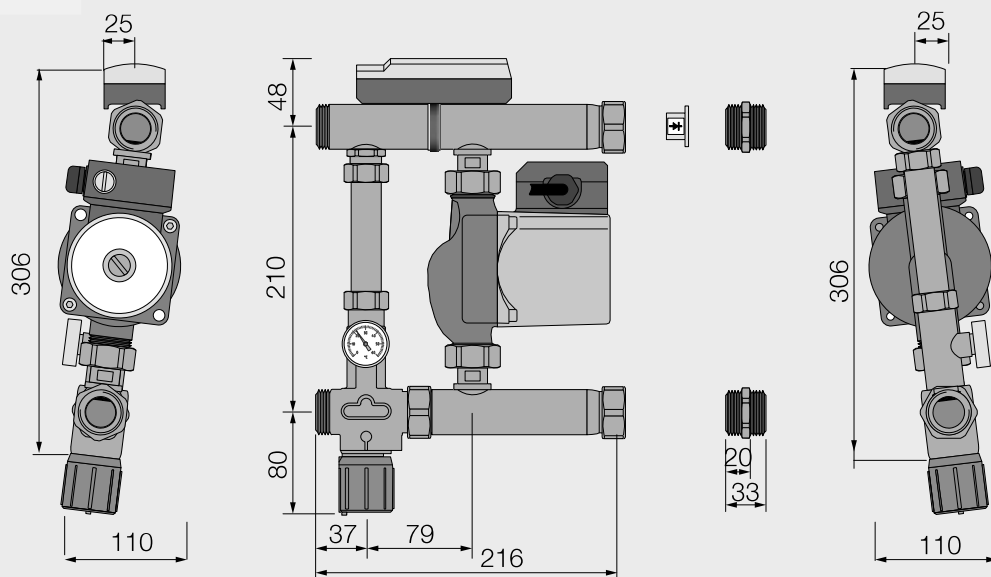


ISOMIX-HC

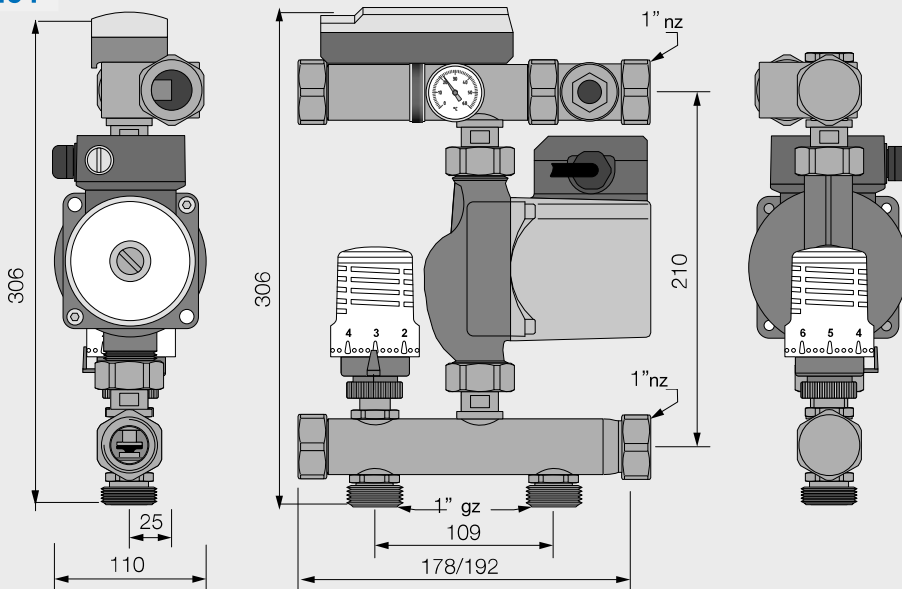


WYMIARY (mm)

ISOTHERM



FRG3015 F



Rozdział 3.3

Szafki rozdzielacze

VSU

Podtynkowa szafka z blachy stalowej, ocynkowanej, lakierowanej na biało. Regulowana wysokość i głębokość. W zestawie korpus – ramy, drzwi (wraz z izolacją), mocowanie do muru, szyny C – mocowanie rozdzielacza. Wysokość 665 mm, nogi wysuwane do 80 mm, głębokość 115-170 mm.

nr kat QAD	typ	szerokość	cena PLN/szt
10004267	VSU-1	szafki 445 mm, ramy 500 mm	568,54
10004268	VSU-2	szafki 545 mm, ramy 600 mm	615,93
10004269	VSU-3	szafki 695 mm, ramy 700 mm	666,18
10004270	VSU-4	szafki 845 mm, ramy 900 mm	755,19
10004271	VSU-5	szafki 1045 mm, ramy 1100 mm	789,40
10004272	VSU-6	szafki 1145 mm, ramy 1200 mm	1222,02



VSA

Natynkowa szafka z blachy stalowej, ocynkowanej (nielakierowana). W zestawie korpus – ramy, zdejmowane drzwi, szyny C – mocowanie rozdzielacza. Wysokość 665 mm, głębokość 130 mm.

nr kat QAD	typ	szerokość	cena PLN/szt
10004277	VSA-1	400 mm	na zapytanie
10004278	VSA-2	600 mm	na zapytanie
10004279	VSA-3	750 mm	na zapytanie
10004280	VSA-4	900 mm	na zapytanie
10004281	VSA-5	1100 mm	na zapytanie
10004282	VSA-6	1200 mm	na zapytanie



VSA

Natynkowa szafka z blachy stalowej, ocynkowanej (lakierowana na biało). W zestawie korpus – ramy, zdejmowane drzwi, szyny C – mocowanie rozdzielacza. Wysokość 665 mm, głębokość 130 mm.

nr kat QAD	typ	szerokość	cena PLN/szt
10004327	VSA-1 weiss	400 mm	487,46
10017160	VSA-2 weiss	600 mm	626,92
10004329	VSA-3 weiss	750 mm	693,52
10004330	VSA-4 weiss	900 mm	767,19
10004331	VSA-5 weiss	1100 mm	865,04
10004332	VSA-6 weiss	1200 mm	1208,34



VSU Premium 80 mm

Szafki o zredukowanej głębokości (np. do zabudowy w ściankach działowych) z blachy stalowej ocynkowanej. Kolor biały RAL 9016. Wykonanie podtylnkowe. Wysokość 754mm, nogi wysuwane do 120mm, Głębokość 80-120 mm.

nr fabr.	typ	szerokość	cena PLN/szt
10085381	VSU-1 Premium 80	szafki 450 mm, ramy 517 mm	499,60
10085382	VSU-1 Premium 80	szafki 550 mm, ramy 617 mm	587,15
10085383	VSU-1 Premium 80	szafki 700 mm, ramy 767 mm	686,30
10085384	VSU-1 Premium 80	szafki 850 mm, ramy 917 mm	746,30
10085385	VSU-1 Premium 80	szafki 1000mm, ramy 1067mm	804,95
10085386	VSU-1 Premium 80	szafki1200mm, ramy 1267mm	962,25



3

VSU Premium 110 mm

Szafki o zredukowanej głębokości (np. do zabudowy w ściankach działowych) z blachy stalowej ocynkowanej. Kolor biały RAL 9016. Wykonanie podtylnkowe. Wysokość 754mm, nogi wysuwane do 120mm, Głębokość 110-165 mm.

nr fabr.	typ	szerokość	cena PLN/szt
10085387	VSU-1 Premium 110	szafki 450 mm, ramy 517 mm	556,65
10085388	VSU-1 Premium 110	szafki 550 mm, ramy 617 mm	617,45
10085389	VSU-1 Premium 110	szafki 700 mm, ramy 767 mm	691,15
10085390	VSU-1 Premium 110	szafki 850 mm, ramy 917 mm	770,40
10085391	VSU-1 Premium 110	szafki 1000mm, ramy 1067mm	821,85
10085392	VSU-1 Premium 110	szafki1200mm, ramy 1267mm	958,80



VSA Premium 130 mm

Szafki o zredukowanej głębokości (np. do zabudowy w ściankach działowych) z blachy stalowej ocynkowanej. Kolor biały RAL 9016. Wykonanie natynkowe. Wysokość 710mm. Głębokość 130 mm.

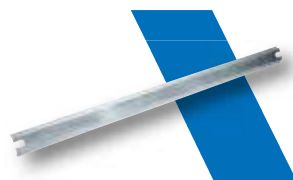
nr fabr.	typ	szerokość	cena PLN/szt
10085393	VSA-1 Premium 130	450mm	406,05
10085394	VSA-1 Premium 130	550mm	499,95
10085395	VSA-1 Premium 130	700mm	523,10
10085396	VSA-1 Premium 130	850mm	568,00
10085397	VSA-1 Premium 130	1000mm	680,70
10085398	VSA-1 Premium 130	1200mm	798,25



Szyny C

Osprzęt, szyny do mocowania rozdzielacza / listwy zaciskowej w szafce rozdzielacza.

nr kat QAD	cena PLN/szt
10004334	40,96



Rozdział 3.4

Rozdzielacze przemysłowe

INDU 2054-M

Mosiężne rurowe rozdzielacze do przemysłowych systemów ogrzewania podłogowego. Gw 2", gz 2" (średnica belki 1 1/2"). Zasilanie zawory kulowe, powrót zawory regulacyjne z nastawami wstępnymi. Przyłącza obiegów grzewczych 3/4" eurokonus lub KVSR 25 x 2,3. Możliwa rozbudowa do 24 obiegów.

nr fabr.	Ilość obiegów	przyłącze	cena PLN/szt
3421302	2	3/4" eurokonus	1302,89
3421303	3	3/4" eurokonus	1818,69
3421304	4	3/4" eurokonus	2181,36
3421305	5	3/4" eurokonus	2658,09
3421306	6	3/4" eurokonus	2986,78
10009827	2	KVSR 25 x 2,3	na zapytanie
10009829	3	KVSR 25 x 2,3	na zapytanie
10009830	4	KVSR 25 x 2,3	na zapytanie
10009832	5	KVSR 25 x 2,3	na zapytanie
10009833	6	KVSR 25 x 2,3	na zapytanie



EK-SET KFE

Zestaw 2x zaślepki 2" oraz 2x króćce spustowe 1/2" z uszczelkami.

nr fabr.	cena PLN/szt
3126150	242,07



WH-INDU

Konsole ścienne o podwyższonej dźwiękochłonności do montażu rozdzielaczy na podłodze, na ścianie. Ocynkowane.

nr fabr.	opis	cena PLN/szt
4225100	do rury 1 1/2"	431,12



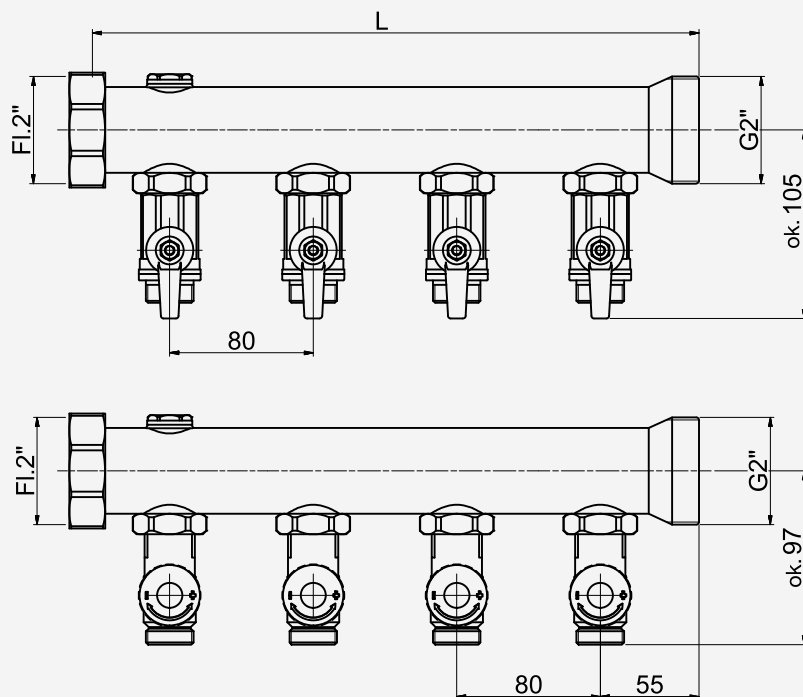
KHR 50 A Zawór kulowy 2" do rozdzielaczy przemysłowych INDU. Do każdego rozdzielacza zamawiać 2 sztuki.

nr fabr.	opis	cena PLN/szt
0550650	DN50 – 2" (gw x gz)	317,86



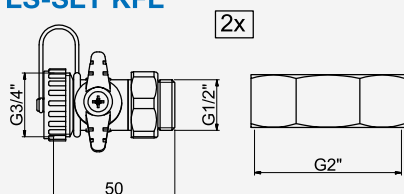
WYMIARY (mm)

INDU 2054-M

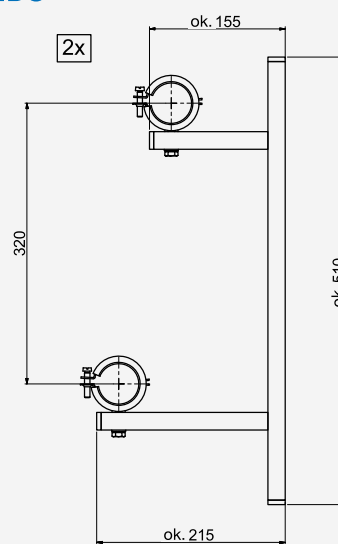


Ilość obiegów	2	3	4	5	6
Długość L:	178	258	338	418	498

ES-SET KFE



WH-INDU



KHR 50A

