



Armatura solarna, grupy solarne w tym  
kompaktowe grupy wymiennikowe

**WATTS®**

## Rozdział 4.1

# Armatura instalacji solarnych

### SOLAR KIT

Zestaw termostatyczny służący do instalacji solarnych, w skład wchodzi zawór mieszający MMV-S, trójnik oraz zawór przełączający. Korpus z mosiądzu CW602N.

5 różnych pozycji temperatury dla wody zmieszanej: 30 – 65°C ± 2°C;

Przepływ przy ciśnieniu 3 bar: maksymalny 63 l/min – minimalny 5 l/min.

PN 10. Ciśnienie robocze: 0,2–5 bar. Temperatura wody zmieszanej: 52 – 100°C. Temperatura zimnej wody (dla zaworu mieszającego): 5 – 20°C. Temperatura otwarcia (dla zaworu rozdzielającego): 45°C.



nr fabr.	ilość nastaw	średnica	cena PLN/szt
97590	5	1"	780,61

### MMV-S

Termostatyczny zawór mieszający do instalacji solarnych / wody pitnej. Zakres nastawy temperatury 30° – 65°C (5 pozycji). Nastawa fabryczna 50°C. Funkcja ochrony przed poparzeniem. Korpus – mosiądz lub mosiądz niklowany. Maks. temperatura z zasobnika: 110°C. Przepływ 63 l/min przy ciśnieniu 3 bar. Wykonanie z zaworami zwrotnymi przepływ 57 l/min przy ciśnieniu 3 bar. Gwint zewnętrzny wszystkich króćców 1", półśrubunki 1/2" – 1". Dowolna pozycja montażu.

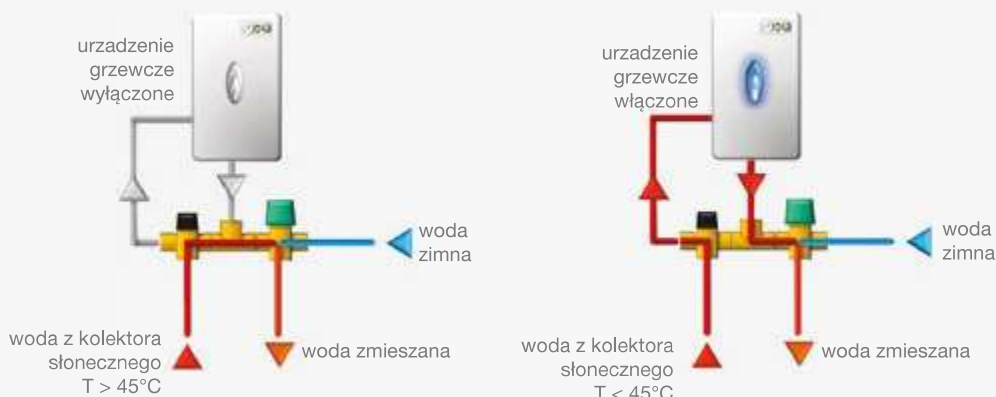


nr fabr.	opis	średnica	cena PLN/szt
97500	bez zaw. zwrotnych, ze śrubunkami	1/2"	446,26
97501	bez zaw. zwrotnych, ze śrubunkami	3/4"	446,26
97560	gw. zewn, bez śrubunków, bez zaw. zwrotnych	1"	411,24
97534	z 2 zaw. zwrotnymi, bez śrubunków	1"	na zapytanie
97530	ze śrubunkami, niklowany	1/2"	549,69
97531	ze śrubunkami, niklowany	3/4"	506,41
97561	ze śrubunkami, niklowany	1"	411,24

### WSKAZÓWKA TECHNICZNA

#### Zasada działania zestawu SOLARKIT

Zestaw termostatyczny SOLARKIT jest całkowicie automatycznym urządzeniem służącym do kontroli pracy instalacji solarnej podczas produkcji gorącej wody w gospodarstwie domowym. Bez zewnętrznego zasilania, tylko za pomocą elementów termostatycznych, zestaw SOLARKIT doprowadza wodę do urządzenia grzewczego, w przypadku gdy energia słoneczna nie wystarcza do uzyskania wymaganej temperatury ciepłej wody.



**SVE SOL**

Membranowy zawór bezpieczeństwa do instalacji solarnych 1/2 x 3/4". Korpus z mosiądzu CW617N, EN 12165-99. Membrana z elastomeru. Ciśnienie otwarcia ustawione fabrycznie. Przeznaczony do wody, a także mieszanin wody i glikolu (do 50%). Temperatura pracy: -10 – 160°C.

nr fabr.	ciśnienie	cena PLN/szt
0215825	2,5 bar	70,73
0215830	3,0 bar	70,73
0215835	3,5 bar	70,73
0215840	4,0 bar	70,73
0215860	6,0 bar	70,73
0215880	8,0 bar	70,73
0215899	10,0 bar	70,73


**SOLAR SSG 6**

Grupa bezpieczeństwa do montażu w instalacjach solarnych. W zestawie: manometr 0-10 bar, zawór spustowy KFE, Zawór bezpieczeństwa 6 bar (inne ciśnienie dostępne na zapytanie). Korpus: z mosiądzu CW614N, EN12164-01. Uszczelka: polimer o wysokiej odporności. Sprężyna: stal nierdzewna.

nr fabr.	średnica	cena PLN/szt
10010512	3/4" nz x 3/4" gz	308,97


**SOLAR KFE**

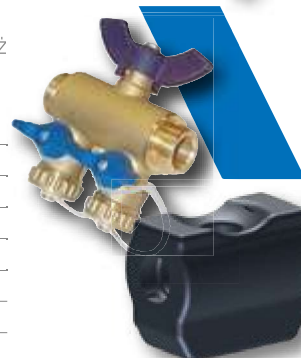
Zawór kulowy do instalacji solarnych, instalacji grzewczych, itp. Samouszczelniające przyłącze 1/2", złączka do węży. PN10. Maks. temperatura pracy: 160°C.

nr fabr.	średnica	cena PLN/szt
0553615	1/2"	42,38


**QUICKFILL**

Mosiężna armatura do napełniania obiegu solarnego, w zestawie zawory odcinające. Prosty montaż w dowolnej pozycji.

nr fabr.	średnica	cena PLN/szt
3499615	15 mm	318,58
3499620	18 mm	318,58
3499635	22 mm	318,58
3499625	3/4" eurkonus	304,16
3499630	1"gz	268,43
10017127	izolacja z EPP	34,37


**MV SOL**

Automatyczny odpowietrznik do instalacji solarnych. Korpus i pokrywa z mosiądzu CW617N, EN1265/99. Pływak polietylenowy. Uszczelka między zbiornikiem i pokrywą typu oring. Przyłącza DN 3/8" do 1/2". Maks. ciśnienie robocze: 12 bar. Maks. temperatura pracy: 160°C.

nr fabr.	średnica	cena PLN/szt
0249110	3/8"	58,44
0249115	1/2"	61,16


**SOL SOLARVENT**

Automatyczny odpowietrznik do instalacji solarnych. Korpus i pokrywa z mosiądzu CW617N, EN1265-99. Pływak polietylenowy o wysokiej odporności. Uszczelnienie poliamid. Przerwywacz próżni ze stali nierdzewnej AISI 304. Maks. ciśnienie robocze: 12 bar. Maks. temperatura pracy: 160°C. Do stosowania nalkolu do stężenia 50%.

nr fabr.	średnica	cena PLN/szt
0248410	3/8"	na zapytanie
0248410-K10	3/8"	na zapytanie



Dostępne również wykonania z zaworem stopowym w komplecie, oraz w 1/2".

### RIA/MV-SOL

Automatyczny zawór stopowy. Pozwala na usunięcie odpowietrznika (MV-SOL) bez konieczności opróżniania instalacji. Korpus: z mosiądzu CW614N, EN12164-01. Uszczelka: polimer o wysokiej odporności. Sprężyna: stal nierdzewna. Połączenia gw. zewn. i gw. wewn. - 3/8" i 1/2".

nr fabr.	średnica	cena PLN/szt.
0259310	3/8" x 3/8"	16,51
0259315	1/2" x 1/2"	24,06



### SOLAR

Solarne naczynie wzbiorcze. Membrana EPDM. Fabrycznie nastawione ciśnienie 2,5 bar. Temperatura pracy -10 do 140°C. Maks. ciśnienie pracy 10 bar. Kolor biały (RAL 9010).

nr fabr.	objętość	bar	cena PLN/szt
10027677	8 l	1,5	205,98
10027678	12 l	1,8	247,17
10027670	18 l	2	260,92
10027676	24 l	2,5	329,52
10027675	35 l	3	494,34
10027674	60 l	4	858,18
10027673	80 l	5	961,17
10027672	100 l	4	1441,75
10027671	200 l	5	2677,52



### WH-MAG

Uchwyt ścienny do montażu naczynia.

nr fabr.	objętość	cena PLN/szt
WID4188117	do naczyń do 18 l	121,61
WID4188118	do naczyń od 24 l	136,66



### SK-SOL

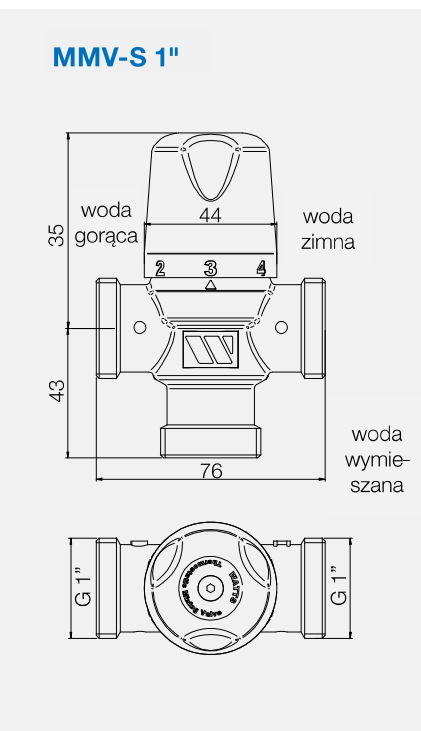
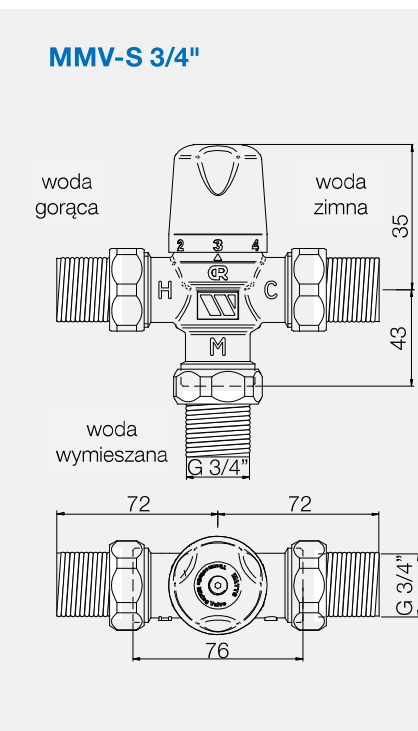
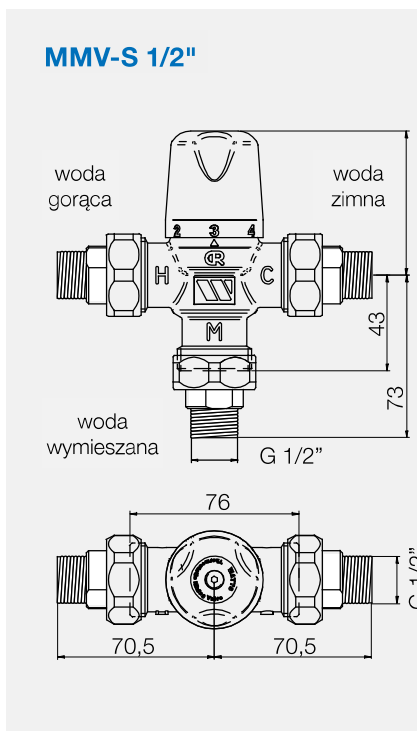
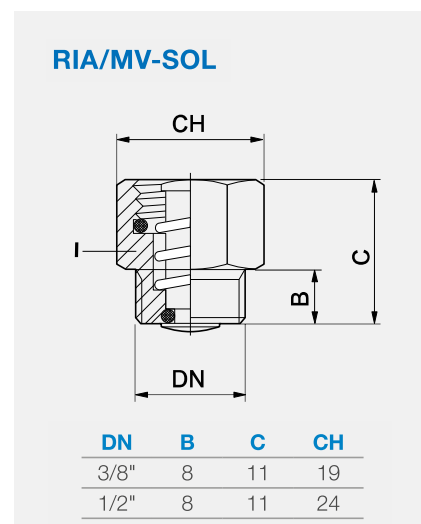
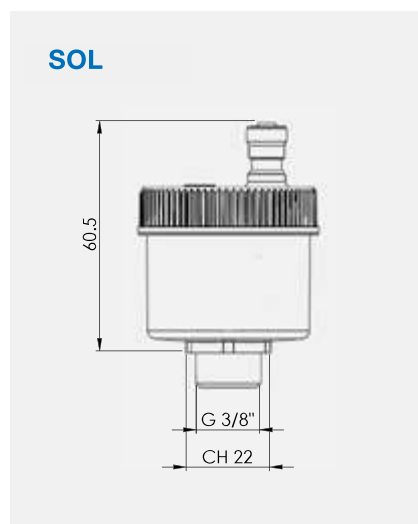
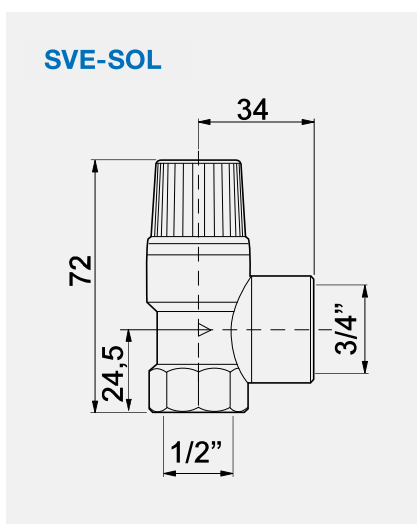
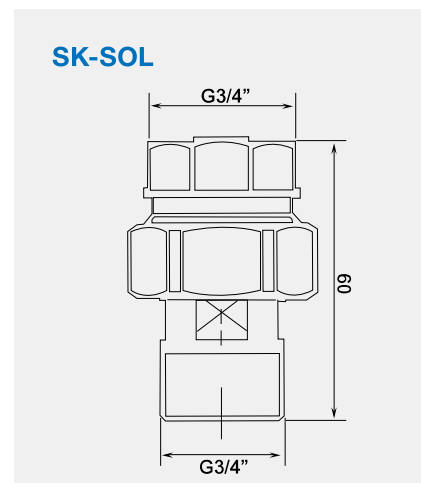
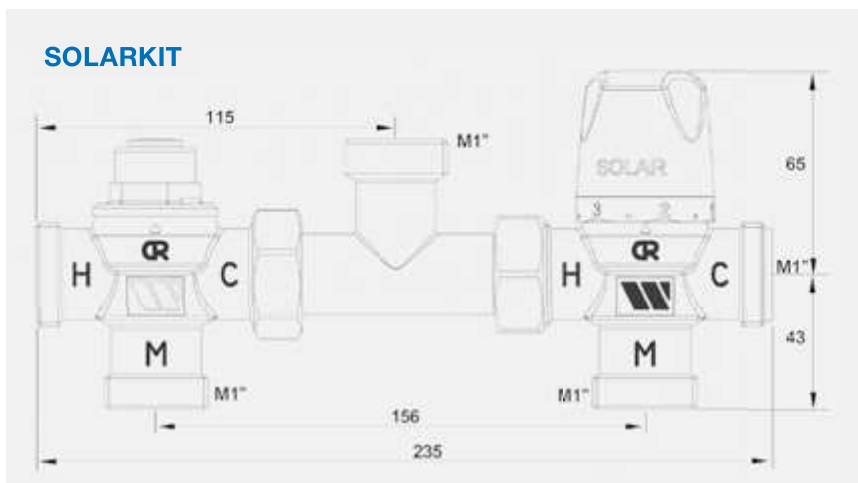
Szybkozłączka do podłączenia naczynia, umożliwia wymianę naczynia bez opróżniania instalacji. Maks. temperatura pracy 160°C.

nr fabr.	cena PLN/szt
0608102	50,46



Inny osprzęt instalacji solarnych / grup solarnych w tym separatory (**10011028**), przepływomierze o różnych zakresach pomiaru (**10025579**, **10025580**, **10025581**, **10025582**) dostępne na zapytanie.

WYMIARY (mm)



## Rozdział 4.2

# Solarne grupy pompowe

### GRUPY SOLARNE Z POMPAMI 130 MM

#### SOLAR-SINGLE 8010 / FBS 8010-S

Solarna grupa pompowa, jednopionowa (powrót). Długość zabudowy pompy 130 mm. W zestawie fabrycznie okablowana pompa, zawór równoważący WattFlow, zawór KFE, grupa bezpieczeństwa z manometrem, zawór bezpieczeństwa 6 bar, zestaw przyłączeniowy naczynia wraz z mocowaniem ściennym, izolacja EPP. Przyłącze 22 mm.

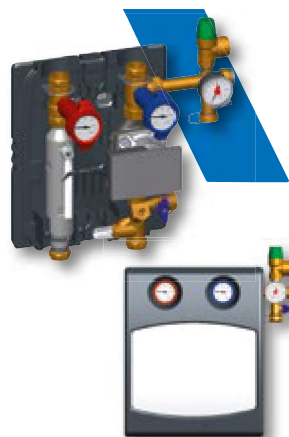
nr fabr.	pompa	l/min	cena PLN/szt
10084615	Wilo Para PWM/7	0,5-6	na zapytanie
10070337	Grundfos UPM3WM/7,5	0,5-6	2574,47
10086861	bez pompy	0,5-7	na zapytanie
10084616	Wilo Para PWM/7	2-16	na zapytanie
10036101	Grundfos UPM3WM/7,5	2-16	2574,47
10086862	bez pompy	2-16	na zapytanie
10084617	Wilo Para PWM/8	4-36	na zapytanie
10036103	Grundfos UPM3WM/10,5	4-36	2677,52
10086863	bez pompy	4-36	na zapytanie



#### FBS 8010-E (z separatorem powietrza)

Solarna grupa pompowa. Długość zabudowy pompy 130 mm. W zestawie fabrycznie okablowana pompa, zawór równoważący WattFlow, zawór KFE, grupa bezpieczeństwa z manometrem, zawór bezpieczeństwa 6 bar, zestaw przyłączeniowy naczynia wraz z mocowaniem ściennym, izolacja EPP, separator powietrza. Przyłącze 22 mm.

nr fabr.	pompa	l/min	cena PLN/szt
10084618	Wilo Para PWM/7	0,5-6	na zapytanie
10035742	Grundfos UPM3WM/7,5	0,5-6	3020,74
10086858	bez pompy	0,5-7	na zapytanie
10084619	Wilo Para PWM/7	2-16	3089,36
10030720	Grundfos UPM3WM/7,5	2-16	3089,36
10086859	bez pompy	2-16	na zapytanie
10084620	Wilo Para PWM/8	4-36	na zapytanie
10036019	Grundfos UPM3WM/10,5	4-36	3158,05
10086860	bez pompy	4-36	na zapytanie



**SOLAR-CONTROL 8010-CE (z separatorem powietrza i sterownikiem solarnym)**

Solarna grupa pompowa. Długość zabudowy pompy 130 mm. W zestawie fabrycznie okablowana pompa, zawór równoważący WattFlow, zawór KFE, grupa bezpieczeństwa z manometrem, zawór bezpieczeństwa 6 bar, zestaw przyłączeniowy naczynia wraz z mocowaniem ściennym, izolacja EPP, separator powietrza, sterownik LCD Plus. Przyłącze 22 mm.

nr fabr.	pompa	l/min	cena PLN/szt
10084621	Wilo Para PWM/7	2-16	na zapytanie
10035581	Grundfos UPM3WM/7,5	2-16	4599,75
10084622	Wilo Para PWM/8	4-36	na zapytanie
10036099	Grundfos UPM3WM/7,5	4-36	4668,36

Na zapytanie możliwe inne wykonania: przepływomierz 1-12 lub 2-40 l/min, zawór bezpieczeństwa 2,5/4/8/10 bar.

**GRUPY SOLARNE Z POMPAMI 180 MM****SOLAR-SINGLE 8180 / FBS 8180-S**

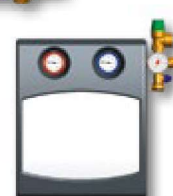
Solarna grupa pompowa, jednopionowa (powrót). Długość zabudowy pompy 180 mm. W zestawie fabrycznie okablowana pompa, zawór równoważący WattFlow, zawór KFE, grupa bezpieczeństwa z manometrem, zawór bezpieczeństwa 6 bar, zestaw przyłączeniowy naczynia wraz z mocowaniem ściennym, izolacja EPP. Przyłącze 22 mm.

nr fabr.	pompa	l/min	cena PLN/szt
10084623	Wilo Para PWM/7	2-16	na zapytanie
10037106	Grundfos UPM3WM/7,5	2-16	2746,15
10086867	bez pompy	2-16	na zapytanie
10084624	Wilo Para PWM/8	4-36	na zapytanie
10037100	Grundfos UPM3WM/10,5	4-36	2883,37
10086868	bez pompy	4-36	na zapytanie

**FBS 8180-E (z separatorem powietrza)**

Solarna grupa pompowa. Długość zabudowy pompy 180 mm. W zestawie fabrycznie okablowana pompa, zawór równoważący WattFlow, zawór KFE, grupa bezpieczeństwa z manometrem, zawór bezpieczeństwa 6 bar, zestaw przyłączeniowy naczynia wraz z mocowaniem ściennym, izolacja EPP, separator powietrza. Przyłącze 22 mm.

nr fabr.	pompa	l/min	cena PLN/szt
10084625	Wilo Para PWM/7	2-16	3158,05
10037015	Grundfos UPM3WM/7,5	2-16	3158,05
10086864	bez pompy	2-16	na zapytanie
10084626	Wilo Para PWM/8	4-36	na zapytanie
10037107	Grundfos UPM3WM/10,5	4-36	3158,05
10086865	bez pompy	4-36	na zapytanie
10045872	Grundfos UPM3WM/14,5	15-42	3683,50
10086866	bez pompy	15-42	na zapytanie



### SOLAR-CONTROL 8180-CE (z separatorem powietrza i sterownikiem solarnym)

Solarna grupa pompowa. Długość zabudowy pompy 180 mm. W zestawie fabrycznie okablowana pompa, zawór równoważący WattFlow, zawór KFE, grupa bezpieczeństwa z manometrem, zawór bezpieczeństwa 6 bar, zestaw przyłączeniowy naczynia wraz z mocowaniem ściennym, izolacja EPP, separator powietrza, sterownik LCD Plus. Przyłącze 22 mm.

nr fabr.	pompa	l/min	cena PLN/szt
10084627	Wilo Para PWM/7	2-16	na zapytanie
10084628	Wilo Para PWM/8	4-36	na zapytanie

Na zapytanie możliwe inne wykonania: przepływomierz 1-12 lub 2-40 l/min, zawór bezpieczeństwa 2,5/4/8/10 bar. Możliwe stosowanie z pompami innych producentów.



### SU 8040

Wymiennikowa grupa do stosowania w instalacjach solarnych, wymiennik płytowy do wymiany ciepła między obiegiem pierwotnym i wtórnym. Prosty montaż i konserwacja. Dostępne różne moce. Strona pierwotna analogiczna jak w pozostałych grupach solarnych z grupą bezpieczeństwa, przepływomierzem, przyłączem naczynia, izolacją EPP z lub bez sterownika solarnego.

nr fabr.	typ	opis	cena PLN/szt
10045726	SU 8042	bez sterownika	na zapytanie
10045725	SU 8043	bez sterownika	na zapytanie



### FBWT 7000

Modułowy element z wymiennikiem FlowBox WT do zastosowania z solarną grupą pompową po stronie pierwotnej (kolektory słoneczne) oraz z buforem/zasobnikiem na stronie wtórnej / obiegiem grzewczym. Do wykorzystania jako wymiennik przed zasobnikiem albo jako moduł świeżej wody.

nr fabr.	opis	opis	cena PLN/szt
10010983	FBWT 7000	KVSR 22mm	na zapytanie



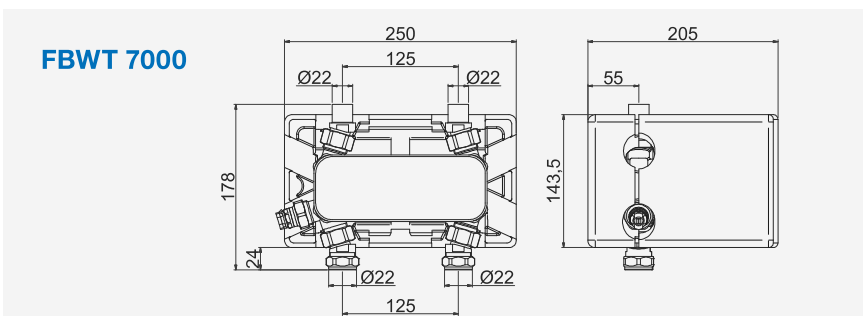
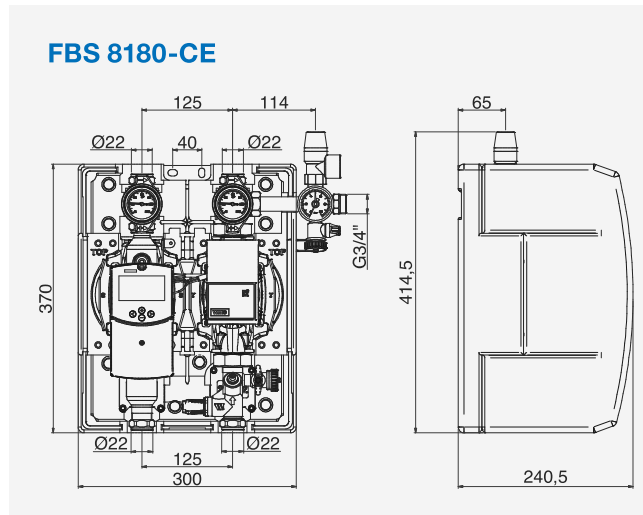
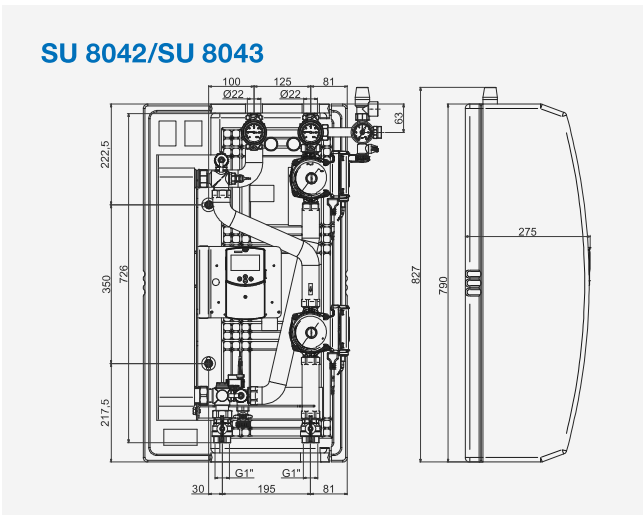
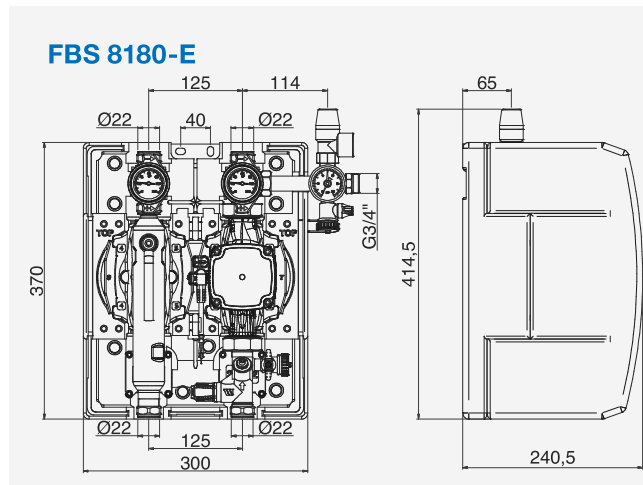
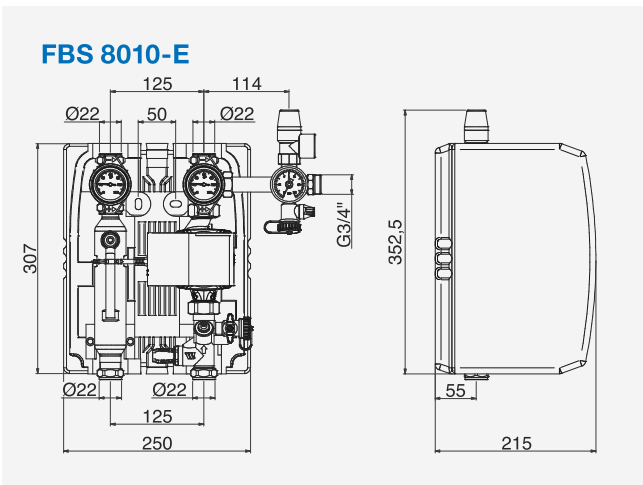
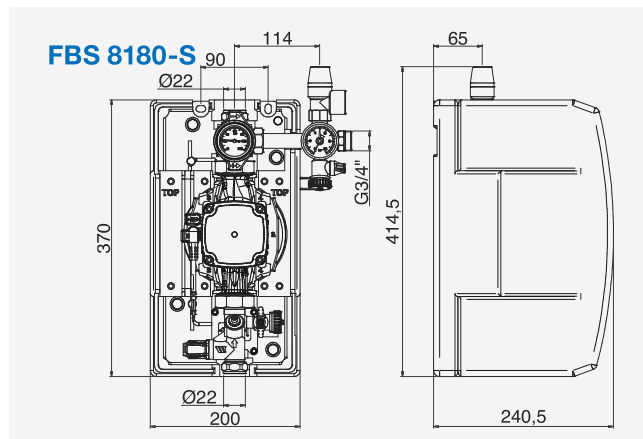
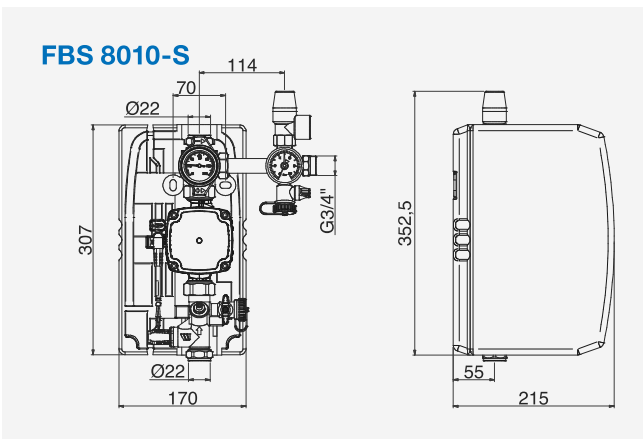
### Złączki/osprzęt do solarnych grup pompowych

nr fabr.	typ	opis	cena PLN/szt
10004700	SKB ADAPTER 22	Ø 22 mm x M28 x 1,5-inkl. SKB	116,74
10016205	KVSR 22 mm Set	2 x nż 28 x 1,5 - 2 x Ring 22 mm	38,51
10016200	KVSR 22 mm	1 x nż 28 x 1,5 - 1 x Ring 22 mm	37,80
10009695	KVSR REDU 22x18	nypel redukcyjny bez nakrętki	27,50
10009693	KVSR REDU 22x15	nypel redukcyjny bez nakrętki	30,95
10007425	REDU 1" gzx22	redukcja 1" gzxØ 22 mm	44,69
10007437	REDU 3/4" gzx22	redukcja 3/4" gzxØ 22 mm	68,69





WYMIARY (mm)



## Rozdział 4.3

# Sterowniki solarne

### LED BASIC

Sterownik do instalacji solarnych obsługujący jeden kolektor, jeden zasobnik i pompy. Montaż naścienny. Schemat instalacji przedstawiony jest w sposób graficzny na panelu. Diody LED wskazujące stan pracy pompy oraz poszczególnych czujników temperatury. W komplecie z czujnikami temperatury: 2 x PT1000/SF3, 1x PT1000/KS1,5. 2 wyjścia do pomp. Obsługa przy pomocy 3 przycisków. Zasilanie 230 V AC. Pompa obiegu solarnego uruchamia się automatycznie w zależności od różnicy temperatur między kolektorem i zbiornikiem: zakres nastawy 4 – 30°C (domyślnie 8°C). Maksymalna temperatura w zbiorniku: 30 – 90°C (domyślnie 90°C). Regulacja temperatury w zbiorniku z czujnikiem pomocniczym: 0 – 85°C (domyślnie 50°C). Ochrona obiegu solarnego: przy przekroczeniu temperatury z zakresu 100 – 200°C (domyślnie 140°C), przy braku pracy przez 5 dni – włączenie pompy na 15 s.



nr fabr.		cena PLN/szt
P03686	IP42	844,43

### LCD PLUS

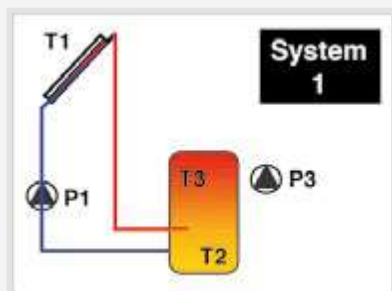
Sterownik do instalacji solarnych obsługujący do dwóch kolektorów, jeden lub dwa zasobniki i jedną lub dwie pompy. 8 standardowych schematów instalacji. Wyposażony w wyświetlacz graficzny z podświetleniem. Algorytm sterowania zawiera funkcję ochrony przed zamarzaniem i przegrzaniem. W komplecie z czujnikami temperatury: 2 x PT1000/SF3, 1 x PT1000/KS1,5. Zasilanie 230 V. Obsługa przy pomocy 4 przycisków. Sterownik wyposażony: 5 wejść czujników temperatury (PT1000), 1 wejście impulsowe do przepływomierza, 2 wyjścia – do sterowania pompami, 1 dodatkowe wyjście do sterowania zaworem trójdrogowym lub dodatkową pompą. Maksymalna temperatura w zbiorniku: 15 – 95°C (domyślnie 65°C). Pompa obiegu solarnego uruchamia się automatycznie w zależności od różnicy temperatur między kolektorem i zbiornikiem: zakres nastawy 3 – 40°C (domyślnie 7°C). Temperatura w pomieszczeniu 0 – 50°C. Regulacja temperatury w zbiorniku z czujnikiem pomocniczym: 0 – 85°C (domyślnie 50°C). Ochrona obiegu solarnego: przy przekroczeniu temperatury z zakresu 110 – 150°C (domyślnie 120°C), przy braku pracy przez 2 dni – włączenie pompy na 15 s. Adapter USB umożliwia wpięcie karty SD i czytanie danych, przeniesienie na PC itp.



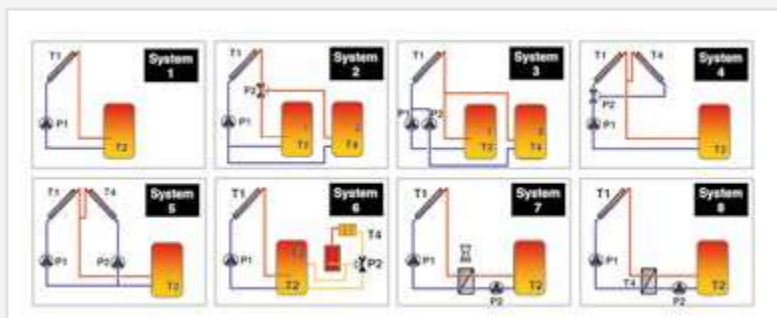
nr fabr.		cena PLN/szt
P04188	IP42	1228,90

#### WSKAZÓWKA TECHNICZNA

##### LED BASIC



##### LCD PLUS



**ST – czujniki PT 1000**

Czujnik zasobnika SF 3, PT1000 do 105°C, długość kabla 3 m.  
 Czujnik kolektora KF 1,5, PT1000 do 180°C, długość kabla 1,5 m.  
 Czujnik kolektora KF 5, PT1000 do 180°C, długość kabla 5 m.

nr fabr.		opis	cena PLN/szt	
PPLELE00060		czujnik zasobnika	PT1000 1 SF 3	63,87
PPLELE00061		czujnik kolektora	PT1000 KF 1,5	70,73

**OP**

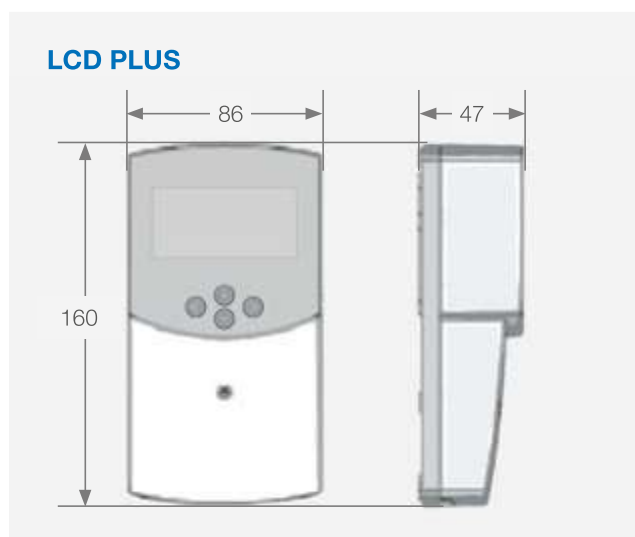
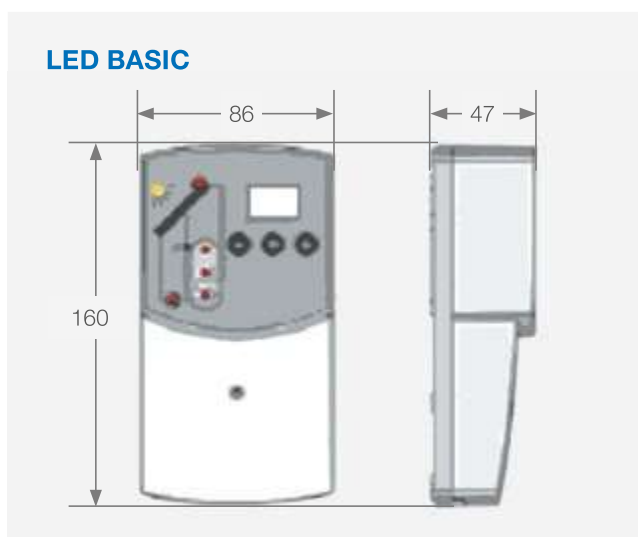
Ochrona przed przeciążeniem do czujnika kolektora.

nr fabr.		opis	cena PLN/szt
10020785			119,68

**SES Zestaw do pomiaru energii**

Do stosowania w instalacjach solarnych do obliczania zysków energii w połączeniu z sterownikiem solarnym LCD Advanced i LCD Plus. W zestawie: przepływomierz, przyłgowy czujnik temperatury, uchwyty montażowe.

nr fabr.		opis	cena PLN/szt
10021156		QN 1,5 3/4", 90°C	1015,51
10012647		QN 1,5 3/4", 120°C	2507,75

**WYMIARY (mm)**

## Rozdział 4.4

# Moduły świeżej wody / Grupy pompowe do instalacji pomp ciepła

### FRIWA

Moduł przygotowania c.w.u. w trybie przepływowym, z regulatorem termostatycznym. Przepływ automatycznie załącza pompę. Bezobsługowy zawór 3-drogowy. W zestawie z łupiną termoizolacyjną EPP. Dostępne różne wydajności.

nr fabr.	typ	pompa	wydajność	cena PLN/szt
10084640	WT20	Wilo Para SC/6	19 l/min	na zapytanie
10084641	WT26	Wilo Para SC/6	25 l/min	na zapytanie
10084642	8024	Wilo Para SC/6	35 l/min	na zapytanie



### FRIWAC

Moduł przygotowania c.w.u. w trybie przepływowym, z regulatorem elektronicznym, zapewniającym stałą temperaturę w punktach czerpalnych. Dowlonie regulowana temperatura c.w.u. Z łupiną termoizolacyjną EPP oraz stabilnym mocowaniem ściennym oraz bogatym osprzętem.

nr fabr.	typ/pompa	wydajność	cena PLN/szt
10084643	FRIWAC WT26 Para PWM/8	25 l/min-45°C	6836,35
10084644	FRIWAC WT40 Para PWM/8	35 l/min-45°C	7181,82



### FB CIRCU

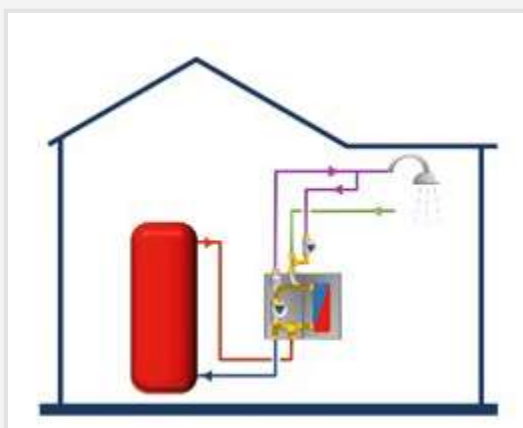
Kompaktowa grupa cyrkulacyjna do stosowania w instalacjach c.w.u. zasilanych wysoką temperaturą. W zestawie: zawór mieszający MMV z ochroną przeciwpoparzeniową, zawory odcinające, zawór zwrotny, izolacja EPP oraz pompa cyrkulacyjna.

nr fabr.	typ	pompa	cena PLN/szt
10084639	FB Circu Lowara	PRO 15-1/65B R	na zapytanie
10027183	FB Circu	Laing E1-15 /700B	na zapytanie

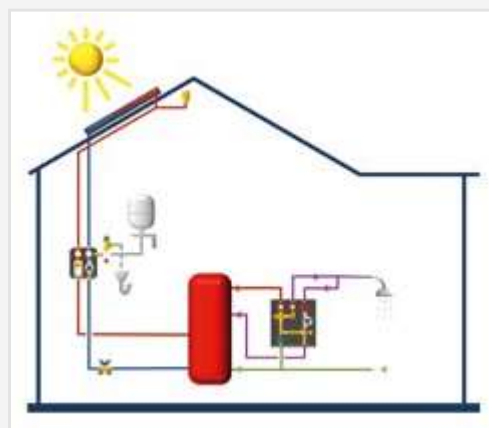


#### WSKAZÓWKA TECHNICZNA

##### FRIWA



##### FB CIRCU



### SOLEBOX

Grupa pompowa do pierwotnego obiegu pompy ciepła. Stosowana do zapewnienia transportu ciepła z gruntu do układu chłodniczego. DN 25/32. Przewidziana do podłączenia naczynia wzbiorczego. W zestawie izolacja termiczna oraz fabrycznie okablowana pompa cyrkulacyjna o długości 180 mm. Wykonania z pompą lub bez.



nr fabr.	typ	pompa	średnica	cena PLN/szt
	z pompą	L=180	DN 25	na zapytanie
10014517	bez pompy		DN 25	na zapytanie

### WYMIARY (mm)

#### FRIWA

