



WATTS®Vision®, sterowanie inteligentnym budynkiem, sterowanie instalacją grzewczą, chłodzącą, urządzeniami elektrycznymi, oświetleniem itp.

WATTS®

Rozdział 5.1

Watts Vision: komfort regulacji

SYSTEM **WATTS** Vision®

do systemów grzewczych, chłodniczych, obsługi punktów świetlnych i urządzeń gospodarstwa domowego, dla budynków i pomieszczeń. System umożliwia programowanie, wgląd w ustawienia wszystkich urządzeń i stref budynku. Bezprzewodowe rozwiązanie do zastosowania w połączeniu z termostatami radiowymi II generacji Watts. Obsługa przez aplikację (wersja demo do bezpłatnego ściągnięcia w sklepie PLAY (Android) sklepie APP (IOS)). Więcej informacji na stronie www.wattswater.pl



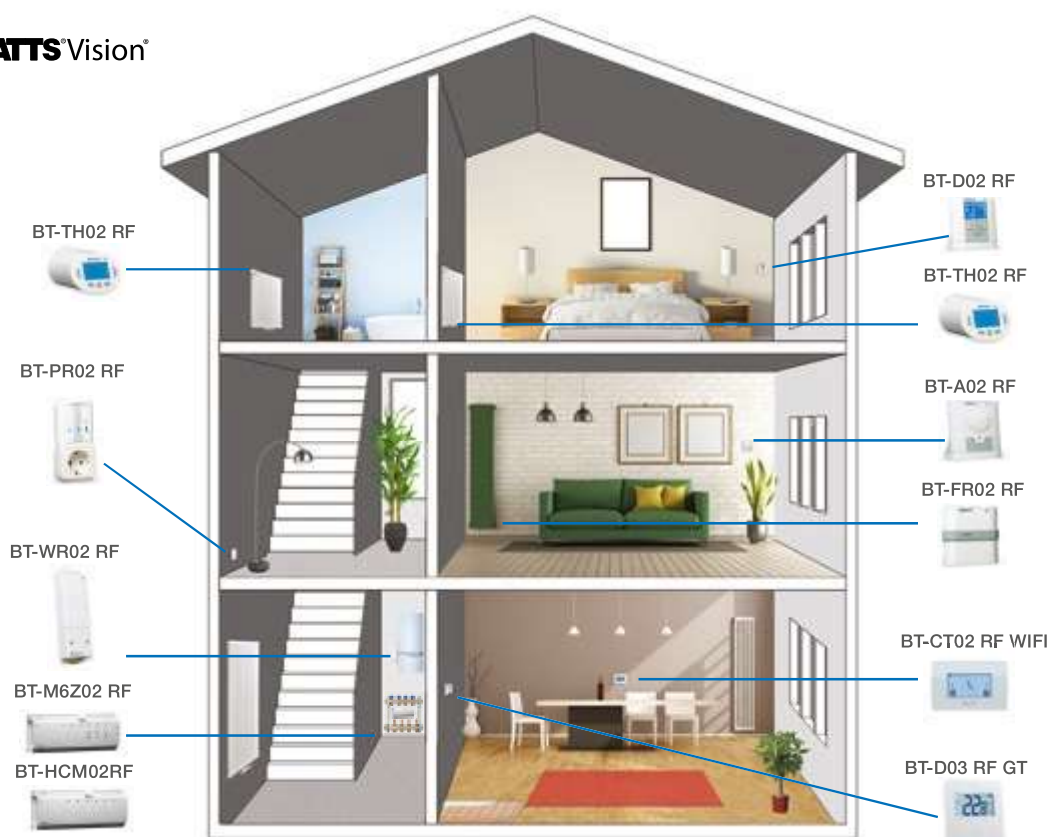
Najwyższy komfort i oszczędność energii

WATTS Vision®

- Zapewnia pełny nadzór nad wszystkimi urządzeniami dzięki łączności WIFI (BT-CT02), przez stronę internetową przy użyciu dowolnej przeglądarki (na komputerze, laptopie, smartphonie) lub przez dedykowaną do tego aplikację (iOS, Android).
- Umożliwia aktualizacje oraz rozbudowę o nowe elementy
- Zapewnia indywidualne sterowanie instalacjami grzewczymi: ogrzewaniem podłogowym (wodnym, elektrycznym), ogrzewaniem grzejnikowym, i innymi
- Steruje różnymi typami urządzeń elektrycznych.

Rozwiązania dla Twojego domu

System **WATTS** Vision®



Poszczególne produkty do systemów grzewczych/chłodzących

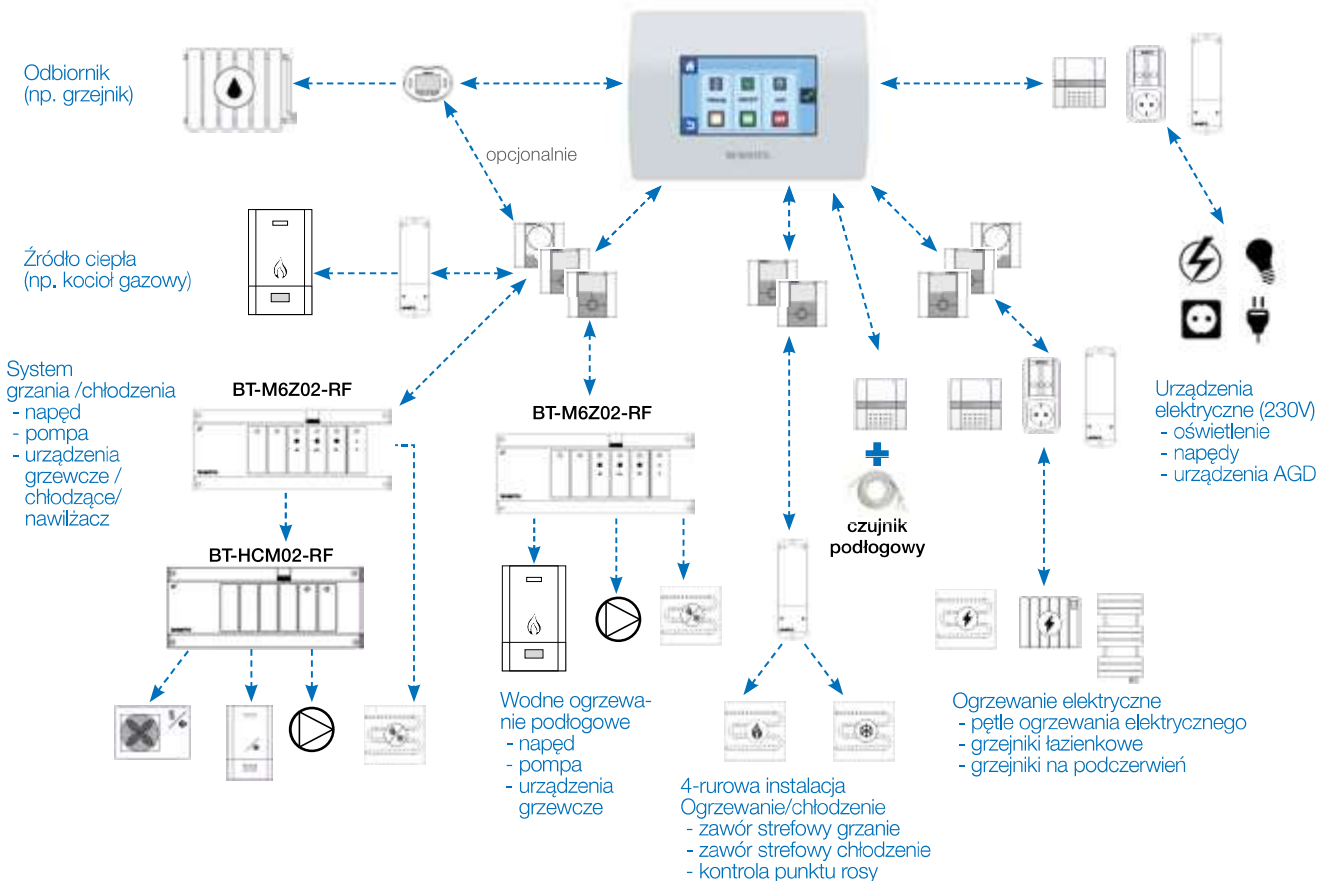
WATTS[®] Vision[®]



<p>BT-A02 RF Termostat radiowy z pokrętkiem</p>	<p>BT-D03-RF GT Termostat radiowy z wyświetlaczem LCD</p>	<p>BT-DP02/03 RF¹⁾ Termostat radiowy programowalny</p>	<p>BT-M6Z02 RF Listwa, odbiornik sygnału 6/10/12 stref</p>	<p>BT-S6Z02 RF</p>	<p>Antena</p>
<p>BT-FR02 RF Odbiornik podtynkowy przełącznik 16 A</p>	<p>BT-WR02 RF²⁾ Odbiornik natynkowy przełącznik 10 A</p>	<p>BT-TH02 RF Radiowa głowica grzejnikowa</p>	<p>BT-HCM02 RF Listwa odbiornik grzanie/chłodzenie</p>	<p>Wtórnik sygnału radiowego</p>	

5

Przykłady zastosowania



BT-TH02-RF

Elektroniczny termostat grzejnikowy z wyświetlaczem LCD. Może być używany jako pojedyncza głowica (9 wstępnie ustawionych programów i 4 dowolnie programowalne) lub w połączeniu z centralną jednostką sterującą WATTS@Vision® (BT-CT02 RF / WiFi) i termostatami serii BT02-RF. Przesuw 2 mm-1 mm/s. Stopień ochrony IP30 Klasa I. Zasilanie 2 x1,5 V (AAA). Siła nacisku 70N. Komunikacja radiowa 868 MHz. Zakres regulacji: 5°C – 30°C co 0,5°C. RAL 9016.

Tryby pracy: automatyczny, obniżona temperatura, ochrona przed zamarzaniem. Funkcje dodatkowe: blokada klawiatury, otwarte okno. W zestawie dostarczany z adapterami do grzejników z przyłączem M 30x 1,5 oraz M 28 x 1,5, WATTS TRV. (Adapter do grzejników ze złączem Danfoss RA należy zamawiać oddzielnie – nr kat poniżej w tabeli).

nr fabr.	opis	cena PLN/szt
P06681	IP 30	455,51
PPLDEC16442	Adapter do grzejników ze złączem Danfoss RA	12,47


BT-A03-RF

Termostat radiowy z pokrętkiem. Zakres regulacji temperatury: 7 – 30°C Histereza 0,5K. IP20. Zasilanie: Baterie 2 x AAA LR03 1.5V. Częstotliwość radiowa 868 MHz, w zestawie stojak, uchwyty ścienny.

nr fabr.	opis	cena PLN/szt
P08062	7-30°C biały IP30	268,42


BT-D03 RF

Bezprzewodowy cyfrowy termostat radiowy z szklanym wyświetlaczem LCD. Kontrola temperatury przy pomocy wbudowanego czujnika. Zakres regulacji temperatury: 5 – 37°C. Tryby pracy: komfort, obniżenie nocne, wyłączony ochrona przeciwzamrożeniowa, tryb czasowy. Rozpoznanie otwarcia okna. Blokada ekranu / zabezpieczenie przed kradzieżą. Czujnik: wewnętrzny i / lub zewnętrzny (należy zamawiać osobno PPLELE06019) NTC 10 K. Zasilanie: Baterie 2 x AAA LR03 1.5V. Częstotliwość radiowa 868 MHz, w zestawie stojak, uchwyty ścienny. Kompatybilny z produktami WATTS Vision (BT-..02/03-RF).

nr fabr.	opis	cena PLN/szt
P07710	5-37°C biały IP30	355,08
P07930	5-37°C czarny IP30	355,08
P08069	Hygrostat biały IP30	374,76


BT-DP03-RF

Bezprzewodowy cyfrowy termostat radiowy z szklanym wyświetlaczem LCD. Kontrola temperatury przy pomocy wbudowanego czujnika. Zakres regulacji temperatury: 5 – 37°C. Tryby pracy: komfort, obniżenie nocne, wyłączony ochrona przeciwzamrożeniowa, tryb czasowy. Rozpoznanie otwarcia okna. Blokada ekranu / zabezpieczenie przed kradzieżą. Czujnik: wewnętrzny i / lub zewnętrzny (należy zamawiać osobno PPLELE06019) NTC 10 K. Zasilanie: Baterie 2 x AAA LR03 1.5V. Częstotliwość radiowa 868 MHz, w zestawie stojak, uchwyty ścienny.

nr fabr.	opis	cena PLN/szt
P08100	5-37°C biały IP30	na zapytanie


NTC-SENSOR 10K

Czujnik temperatury NTC, klasa II, R25: 10kΩ. Do współpracy z termostatami WFH, BT, EFH i WATTS VISION (BT-..02-RF).

nr fabr.	opis	cena PLN/szt
PPLELE06019	6X60mm.L=3m IP20	42,61



BT-CT02 RF

Centralna jednostka sterująca WATTS®Vision® ekranem dotykowym do sterowania ogrzewaniem grzejnikowym, podłogowym, elektrycznym, instalacja elektryczną (punkty światła oraz inne urządzenia elektryczne). Obsługuje maksymalnie 50 punktów grzewczych i 25 punktów świetlnych i 25 innych urządzeń elektrycznych. Temperatura otoczenia (220 V): -30 - 40°C. Temperatura pracy (bateria): 0 - 40°C. Dokładność pomiar/wyświetlania 0,1°C. Zakres nastawy temperatury: Komfort 5 - 30°C z dokładnością 0,5°C, Obniżenie 5 - 30°C z dokładnością 0,5°C Ochrona przeciwzamrożeniowa 5 - 10°C. Zasilanie (montaż podtynkowy) 85-265VAC 50-60 Hz lub zasilacz USB (nie dołączony). Dwukierunkowa komunikacja 868 MHz. Komunikacja z WIFI ((802.11b - 2,4 GHz und 802.11g - 2,4 GHz) umożliwia sterowanie przy pomocy Smartphonu / z portalu internetowego. Wykonanie w kolorze białym i czarnym. Menu w wielu językach, w tym w polskim.

nr fabr.	opis		cena PLN/szt
P07255	biały	IP30	1716,35
P07256	czarny	IP30	1716,35

**BT-CT02 Kabel**

Kabel zasilający do jednostki centralnej BT-CT02RF Watts VISION. Kabel USB do zasilania z gniazda USB oraz adapter do gniazd ściennych 230 V/50 Hz. 100-240 V / 0,15 A. Napięcie wyjściowe 5 V / 0,5 A.

nr fabr.		cena PLN/szt
P07095		155,85

**BT-A02 RFF**

Elektroniczny termostat radiowy (868 MHz), analogowy, przeznaczony do sterowania różnymi systemami grzewczymi. Kontrola temperatury przy pomocy wbudowanego czujnika. Możliwość podłączenia dodatkowego czujnika zewnętrznego. Dioda LED sygnalizuje przesył sygnału grzanie. Zakres temperatury otoczenia: 0 - 50°C. Zakres regulacji temperatury: 5 - 35°C. Charakterystyka regulacji: pasmo proporcjonalne (PWM 2°C cykl 10 min). Zasilanie Baterie 2 x AAA LR03 1.5V (konieczność wymiany co 2 lata) Czujnik: wewnętrzny i / lub zewnętrzny (opcja) NTC 10 kΩ przy 25°C. Częstotliwość radiowa 868 MHz <10 mW.

nr fabr.	zakres regulacji temp.		cena PLN/szt
P06670	5-35°C	IP30	254,06

**BT-DP02 RF / BT-DP02 RF RH**

Elektroniczny programowalny termostat radiowy z wyświetlaczem LCD przeznaczony do sterowania różnymi systemami grzewczymi. Czerwona dioda LED sygnalizuje włączenie trybu grzanie. Tryby pracy: auto, obniżenie nocne, ochrona przeciwzamrożeniowa, tryb wakacyjny. Zakres temperatury otoczenia: 0 - 50°C. Zakres regulacji temperatury: 5 - 37°C. Dokładność 0,1°C. Regulacja PWM 2°C cykl 10 min (nastawa fabryczna) / histereza 0,5°C. Zasilanie: Baterie 2 x AAA LR03 1,5V (dostarczane z produktem). Czujnik: wewnętrzny i / lub zewnętrzny (opcja) NTC 10 kΩ przy 25°C. Częstotliwość radiowa 868 MHz, <10 mW, komunikacja dwukierunkowa.

nr fabr.	zakres regulacji temp.		cena PLN/szt
P06672	5-37°C	IP30	398,20
P06772*	5-37°C	IP30	686,40



* wersja z wbudowanym czujnikiem wilgotności

BT-OS02 RF

Radiowy czujnik temperatury zewnętrznej (868 MHz) kompatybilny z jednostką centralną serii BT-CT02RF. Wyposażony w obudowę i 1 baterię litową AA (LR06) 2600mAh, potrzeba wymiany co około 10 lat. Przycisk kontrolny i dioda LED (czerwona/zielona). Stopień ochrony IP65. Zakres temperatury otoczenia: -20 - 55°C. Zasięg sygnału radiowego (bez przegród) 180 m (30 m z przegrodami).

nr fabr.		cena PLN/szt
P06788	IP65	359,10



BT-M6Z02 RF

Modułowa listwa przyłączeniowa: główna Master RF przeznaczona do sterowania ogrzewaniem podłogowym. Łatwa rozbudowa do 12 stref. Może być zintegrowany z systemem WATTS@Vision@ oraz termostatem BT02- RF. Temperatura otoczenia: 0 – 50°C. Charakterystyka regulacji: sterowanie proporcjonalne lub sterowanie histerezą w zależności od rodzaju termostatu podłączonego do konkretnej strefy. Zasilanie: 230 V AC ± 10% 50 Hz; 24 V AC. Wyjścia: pompa, inne: przekaźnik 5 A / 230 V AC (kontakt bezpotencjałowy). Wyjścia: siłownik (NC) lub (NO), przekaźnik 5 A / 230 V AC (L, N). Częstotliwość radiowa i zasięg sygnału 868 MHz, <10 mW (transmisja dwukierunkowa); zasięg około 180 m bez przegród (około 50 m z przegrodami). W zestawie antena z 1m kablem (P06105). Na obudowie przyciski do obsługi oraz diody.



nr fabr.	opis	zasilanie		cena PLN/szt
P06678	master 6 stref	230 V	IP30	892,55
P06434	master 6 stref	24V	IP30	892,55

BT-S4Z02 RF / BT-S6Z02 RF

Modułowa listwa przyłączeniowa: rozszerzenie Slave (868 MHz) przeznaczone do rozbudowy listwy Master RF do sterowania ogrzewaniem podłogowym przy zastosowaniu napędów elektrotermicznych ON/OFF NC/NO. Łatwa rozbudowa do 12 stref. Możliwe konfiguracje: 10 stref 1 Master 6z + 1 Slave 4 strefy; 12 stref 1 Master 6z + 1 Slave 6 stref.



nr fabr.	opis	zasilanie		cena PLN/szt
P06680	slave 4 obiegi		IP20	281,46
P06679	slave 6 obiegów		IP20	350,17

BT-HCM02 RF

Modułowa listwa przyłączeniowa RF (868 MHz) przeznaczona do sterowania systemami podłogowymi grzanie/chłodzenie. Może być zintegrowana z systemem WATTS@Vision@ za pomocą komunikacji RF (868 MHz) z listwami serii BT-M6Z02. Sygnał może być przekazany z bezpotencjałowego przekaźnika z pompy ciepła, bezpotencjałowego przekaźnika z przełącznika ręcznego, z czujnika NTC do pomiaru temperatury na zasilaniu, z panelu dotykowego BT-CT02-RF (BT-HCM02-RF skonfigurowanym w trybie Slave, wymagane połączenie z modułem M6Z02). Seria BT-HCM02-RF ma następujące wyjścia do aktywacji pompa ciepła, osuszacz, powiązany z termostatami RH serii BT-D (P) 02-RF), kocioł lub jednostka klimatyzacyjna. Wyposażony w 2 wskaźniki LED (status pompy, ogrzewanie / chłodzenie), 3 przyciski dla konfiguracji użytkownika i wewnętrzny przełącznik DIP do konfiguracji systemu. IP30. 1 pompa 5 A / 230 V przekaźnik, 3 przekaźniki bezstykowe.



nr fabr.	opis			cena PLN/szt
P06066	230 V		IP30	745,84

WFH-TRAF0

Transformator do list przyłączeniowych 24 V, Zasilanie 230 V AC, Napięcie wyjściowe 24 V, 60 VA, Kabel zasilający 1,2 m x 0,75 mm² z wtyczką, Kabel do listwy 0,5 m. Do zasilania maksymalnie 18 napędów 24 V AC/ 2,5 W.



nr fabr.		zasilanie		cena PLN/szt
P02080		230 V	IP20	233,47

WFC-03.. HC RF

Modułowa listwa przyłączeniowa grzanie /chłodzenie (NC i NO). Zintegrowana antena wewnętrzna (opcjonalnie można użyć dodatkową zewnętrzną). 1 wejście sygnał grzanie /chłodzenie, 1 wyjście do pompy /(logika pompy), 1 wyjście bezpotencjałowe do źródła ciepła, 1 wejście czujnika punktu rosy, 1 wejście ogranicznika temperatury pompy, podłączenie USE / Modbus. Temperatura pracy 0 - 40°C. Klasa ochrony I. Wersja 230V - przewód 1,5 m z wtyczką Schuko (CEE 7/7). Wersja 24 V ze złączem wtykowym do transformatora WFC-TRF03. Do 2 napędów na strefę.



nr fabr.	opis	zasilanie		cena PLN/szt
P08397	6 stref	230V	IP30	na zapytanie
P08399	10 stref	230V	IP30	na zapytanie
P08291	6 stref	24V	IP30	na zapytanie
P08292	10 stref	24V	IP30	na zapytanie

WFC-03 HCM RF

Interfejs do zarządzania sygnałem grzanie / chłodzenie. Do współpracy z listwą WFC-03..RF lub BT-M6Z02-RF. Wejście do przełączania sygnału ogrzewania/chłodzenia (np do pompy ciepła itp.) lub wybór trybu pracy za pomocą jednostki centralnej BT-CT02-RF. Możliwość podłączenia czujnika punktu rosy. Bezpotencjałowe wyjście 5 A, 250 V, 1 wyjście »Styk LIVE« 5 A, 230 V dla pompy obiegowej. Temperatura pracy 0 - 40°C. Klasa ochrony I. Przewód 1,5 m z wtyczką Schuko (CEE 7/7). Zawiera szynę DIN 35 × 7,5 mm.

nr fabr.	opis	zasilanie	cena PLN/szt	
P08401		230 V	IP30	na zapytanie

**Transformator WFC-TRT03**

Transformator do list przyłączeniowych 24V (WFC-03...) Zasilanie 230 V AC. Kabel zasilający 1,5 m z wtyczką euro (CEE 7/16 EN 50075). Napięcie wyjściowe 24 V, 60 VA. Dwużyłowy kabel 24V w zestawie (4 żyłowy trzeba zamawiać oddzielnie P08277). Do zasilania maksymalnie 18 napędów 24 V AC/ 2,5 W.

nr fabr.	opis	zasilanie	cena PLN/szt	
P08334		230 V	IP30	na zapytanie

**BT-FVR02-RF / BT-FR02-230-RF**

Wtórnik do wzmacniania sygnału radiowego z jednostki centralnej BT-CT02RF Watts VISION oraz listw BT-M6Z02. Zasilanie 100-230 V AC (kabel USB i adapter).

nr fabr.	zasilanie	cena PLN/szt	
P06094	230 V	IP20	458,66

**BT-WR02-RF FC/LC/HC (FREE / LIVE)**

Natynkowy odbiornik przeznaczony do sterowania (urządzeniami elektrycznymi) ogrzewaniem w połączeniu z termostatami radiowymi BT-A02 RF, BT-D02RF lub BT-DP02RF. Odbiornikiem można sterować za pomocą centralnej jednostki sterującej z dotykowym ekranem (BT-CT02 RF) dla pełnego nadzoru systemu. Temperatura otoczenia 0-40°C. Zasilanie 230 V AC 50 Hz. RF 868 MHz <10mW Obciążenie do 10 A - 230 V AC 50 Hz (2 przewody L, N). Zasięg 100m (otwarta przestrzeń) 30m (pomieszczenia).

nr fabr.	opis	zasilanie	cena PLN/szt	
P06674	styk potencjałowy LIVE 10A	IP20	308,97	
P07296	styk bezpoten. FREE 10A	IP20	308,97	
P07629	styk potencjałowy LIVE grzanie+chłodzenie 5A 250V	IP20	408,77	

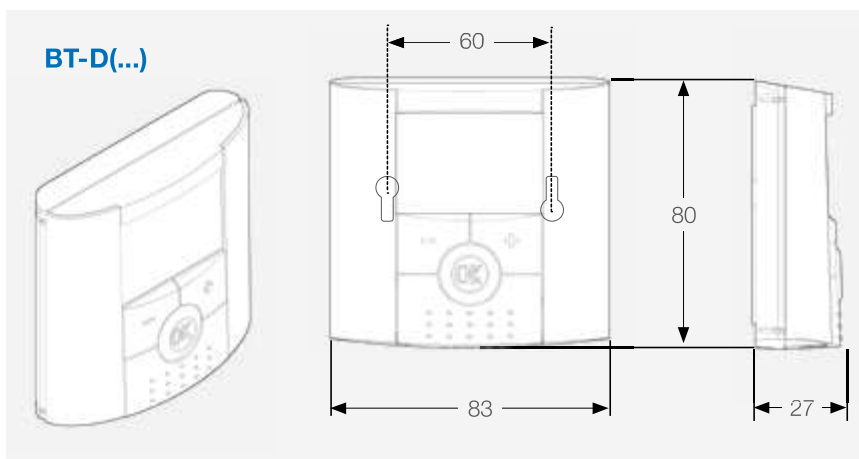
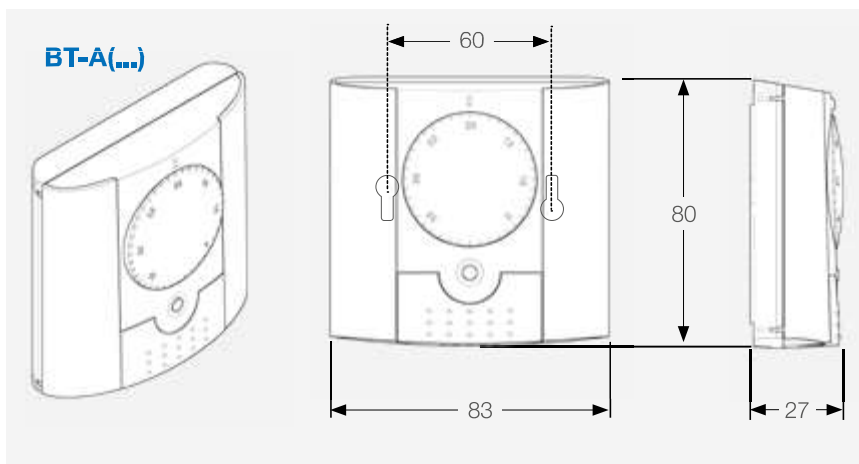
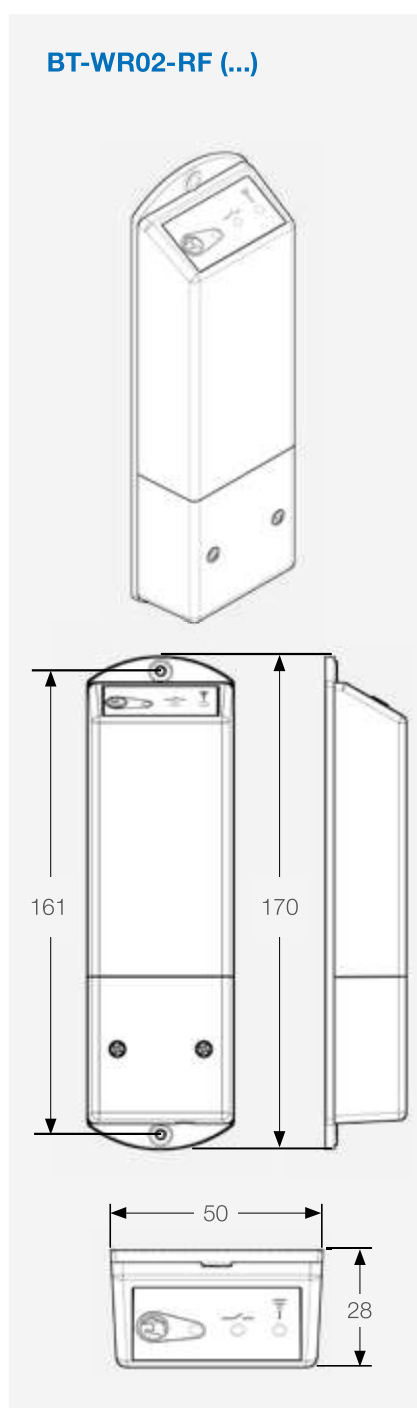
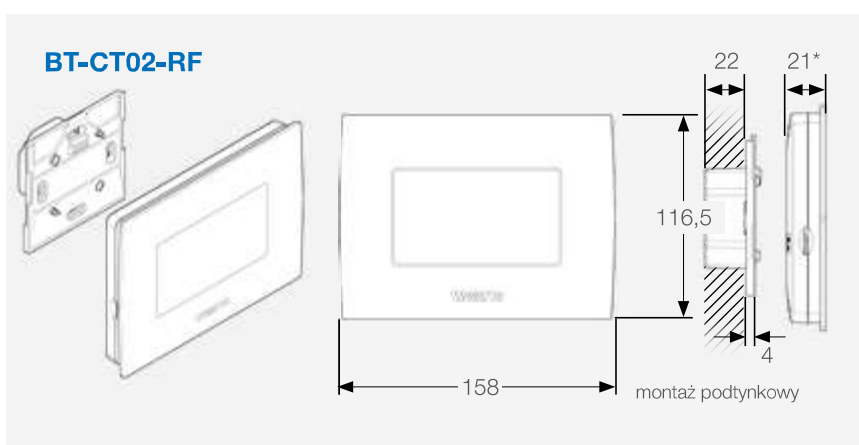
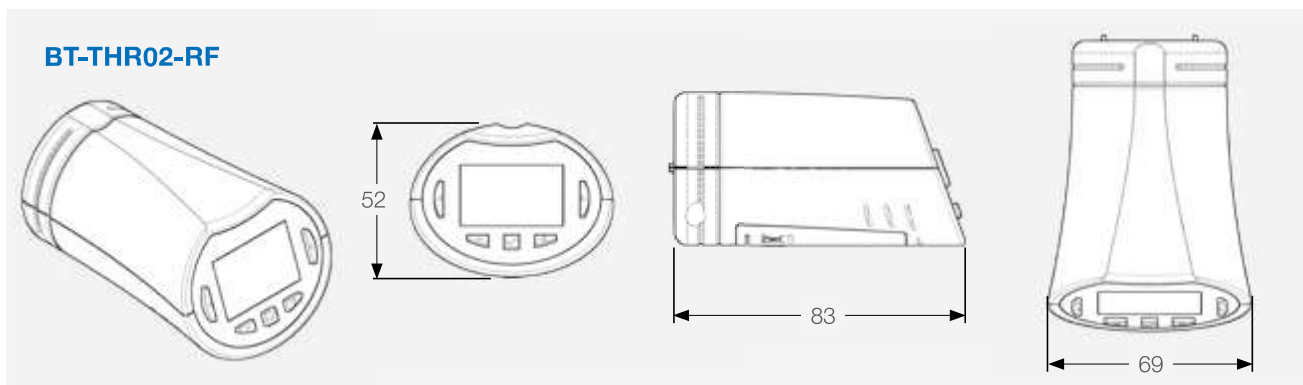
**BT-FR02-RF (LIVE)**

Podtynkowy odbiornik przeznaczony do sterowania ogrzewaniem w połączeniu z termostatami radiowymi BT-A02RF, BT-D02RF lub BT-DP02RF. Odbiornik umożliwia podłączenie przewodowego czujnika podłogowego bezpośrednio do monitorowania temperatury podłogi i jednostki sterującej. Odbiornikiem można sterować za pomocą centralnej jednostki sterującej z dotykowym ekranem (BT-CT02 RF) dla pełnego nadzoru systemu. Temperatura otoczenia: 0 – 40°C. Zasilanie 230 V AC 50 Hz. Wyjście (1 styk) 16 A, Przełącznik 230 V AC. Max. obciążenie: do 16A – 230 V AC 50Hz (2 przewody L, N). Opcjonalny czujnik podłogowy: NTC 10 kΩ 25° C. (Zasięg na zewnątrz 100m, w pomieszczeniach 30m).

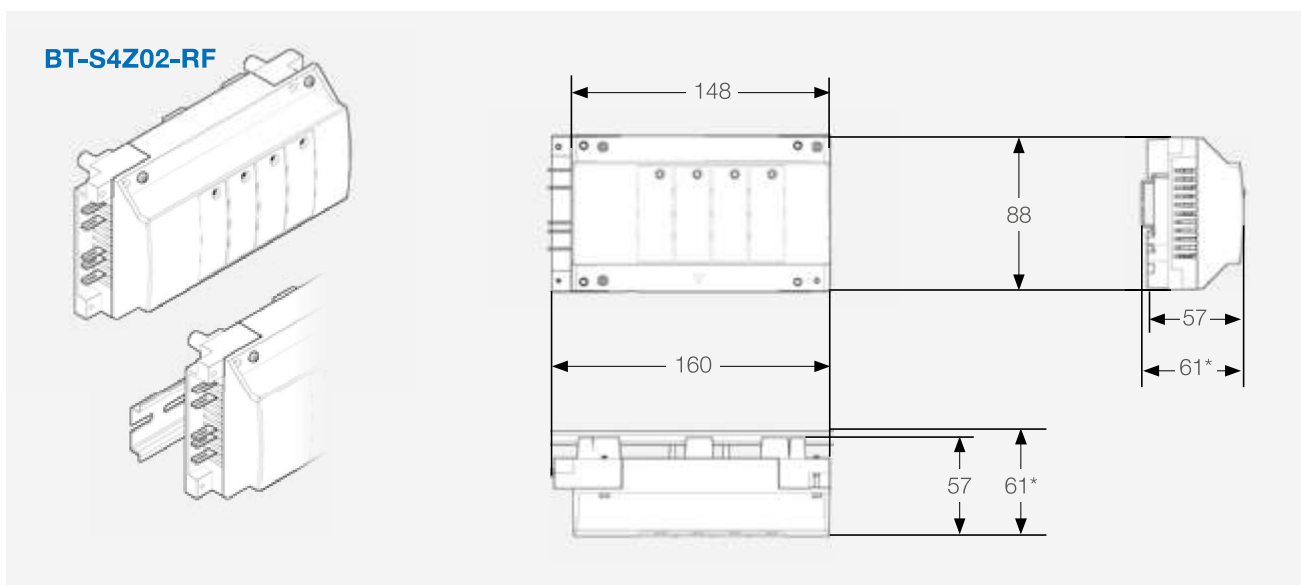
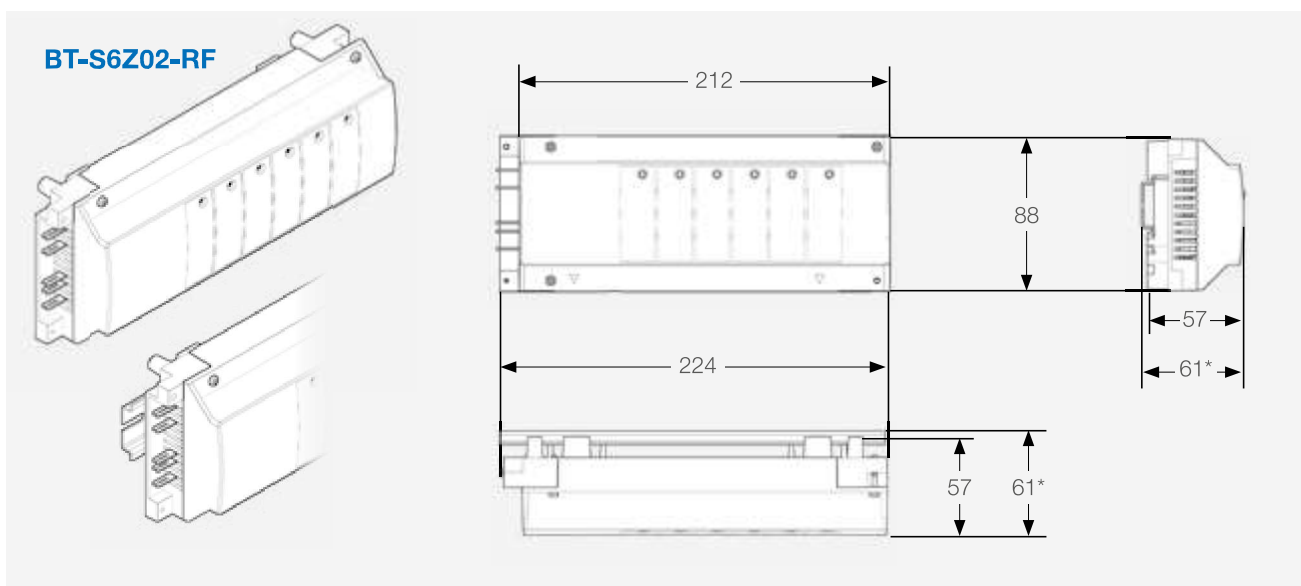
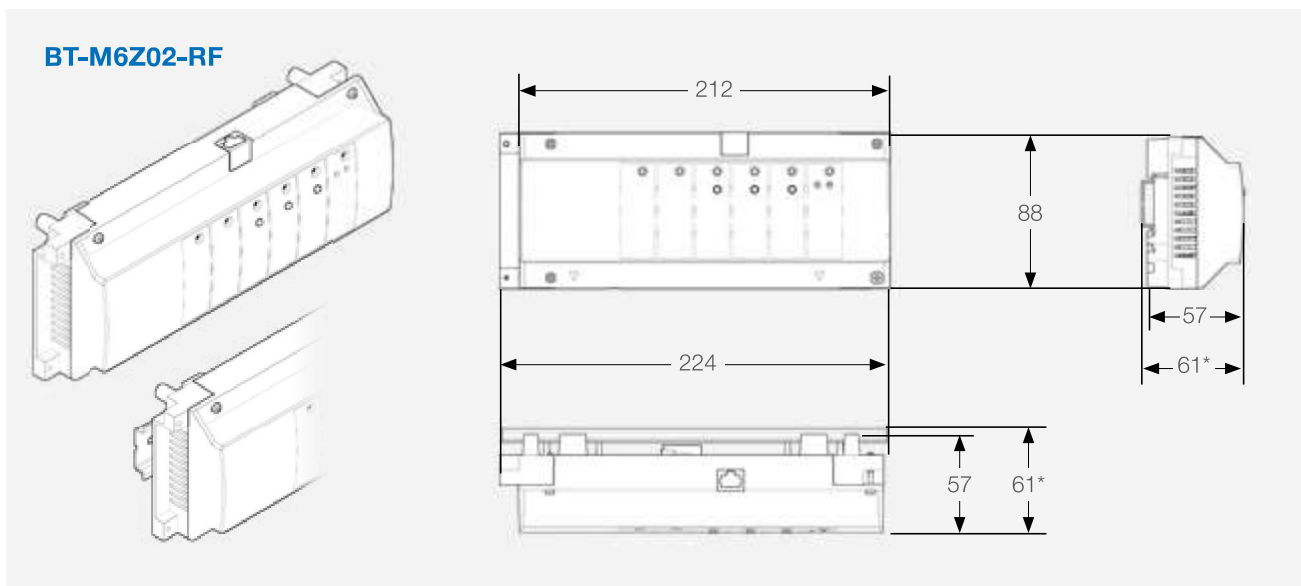
nr fabr.	opis	zasilanie	cena PLN/szt	
P06675	styk potencjałowy LIVE	230 V	IP20	329,52



WYMIARY (mm)

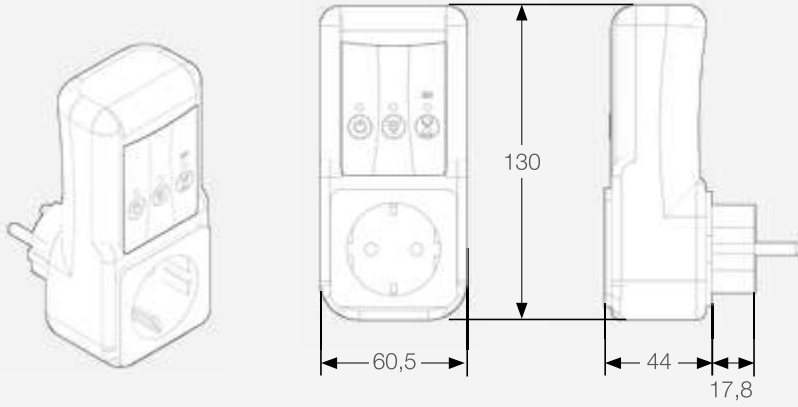


WYMIARY (mm)

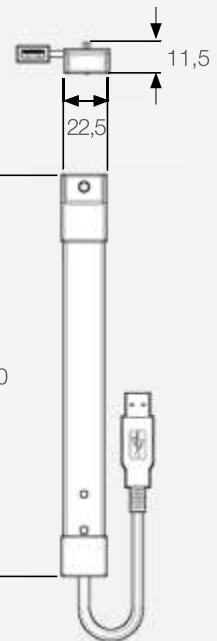


WYMIARY (mm)

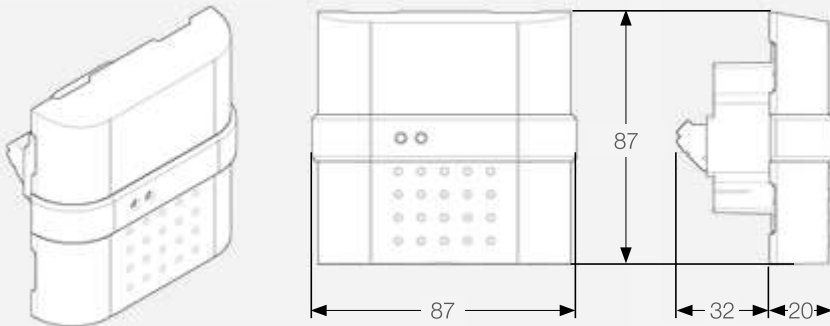
BT-PR02-RF



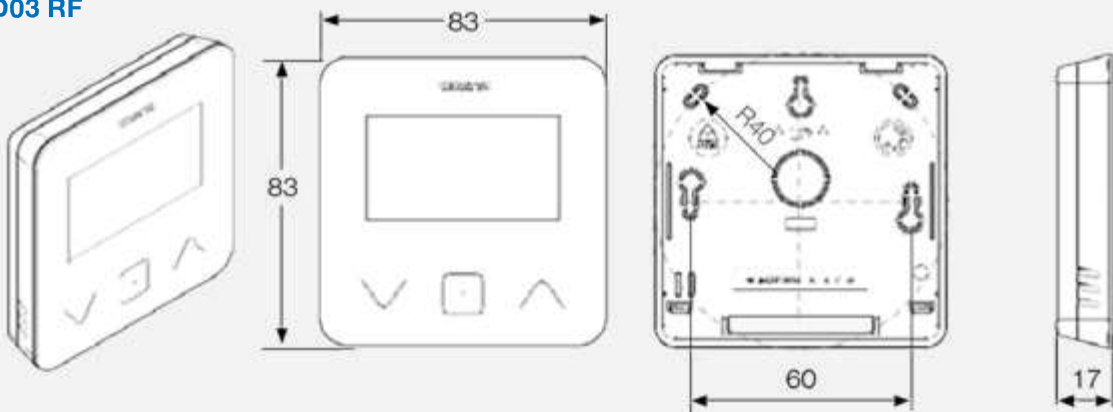
BT-RPT02-RF



BT-FR02-RF

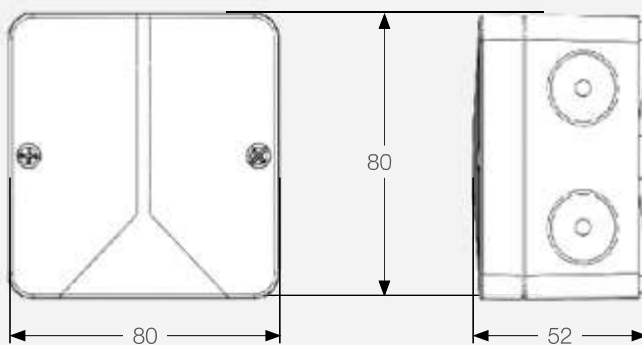


BT-D03 RF

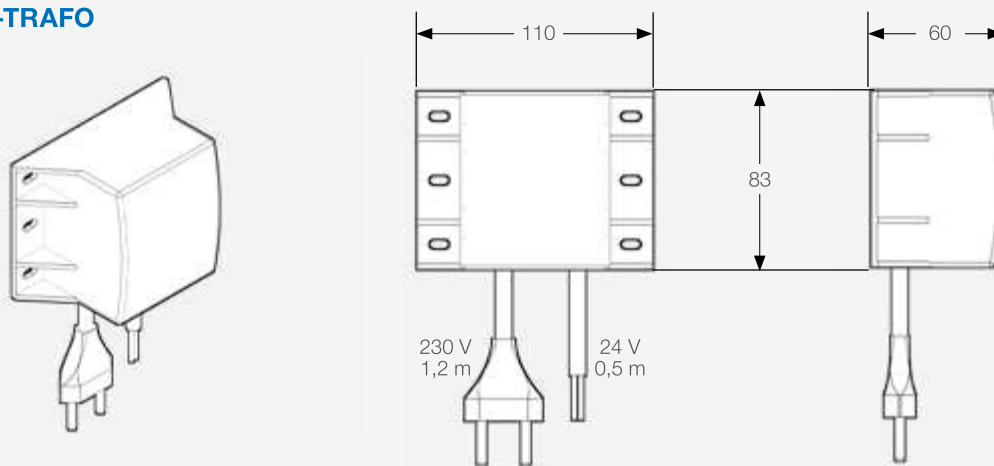


WYMIARY (mm)

BT-OS02-RF



WFH-TRAFO



Rozdział 5.2

Regulacja temperatury w pomieszczeniach – rozwiązania kablowe

TERMOSTATY POMIESZCZENIOWE SERII WT

WT-A03

Termostat pomieszczeniowy. Zakres regulacji temperatury: 7 – 30°C (skala 1-5) Histereza 0,5K. IP20. Zasilanie 24VAC lub 230VAC – z automatycznym rozpoznaniem zasilania. Do napędów NC lub NO (zmiana na przełącznikach DIP) Obciążenie 1A, maks 5 napędów 24VAC (max. 1,6W) lub 8 napędów 230VAC (max. 1,8KW).

nr fabr.	opis	cena PLN/szt	
P08016	7-30°C biały	IP30	125,84
P08017	7-30°C biały grzanie-chłodzenie możliwość podpięcia czujnika	IP30	152,64



WT-D03

Cyfrowy termostat. Zakres regulacji temperatury: 5 – 35°C. Czujnik: wewnętrzny i/lub zewnętrzny NTC 10 K (należy zamawiać osobno PPLELE06019) .Zasilanie 24VAC lub 230VAC – z automatycznym rozpoznaniem zasilania. Do napędów NC lub NO. Regulacja histereza 0,5K lub proporcjonalna PWM (2K wybór w menu). Obciążenie maks. 1A, maks 5 napędów 24VAC (max. 1,6W) lub 8 napędów 230VAC (max. 1,8KW).

nr fabr.	opis	cena PLN/szt	
P08043	5-35°C 24V-230V	IP30	305,27
P08063	5-35°C zasilanie bateryjne	IP30	305,27



TERMOSTATY POMIESZCZENIOWE SERII BT

BT-A

Termostat pomieszczeniowy, analogowy, do systemów grzewczych. Zakres regulacji temperatury: 5 – 35°C, przełącznik ON / OFF. Sterowanie PWM 2K/10 min. Czujły element NTC.. Do maksymalnie 75KW 230 V AC. Temperatura pracy 0 – 50°C. Możliwość podłączenia zewnętrznego czujnika temperatury NTC 10 kΩ (np. czujnik podłogi albo temperatury zewnętrznej).

nr fabr.	zakres regulacji temp.	zasilanie	cena PLN/szt	
P06915	5-35°C	230 V	IP30	98,15
P05609	5-35°C	bateryjne	IP30	195,67



BT-D

Cyfrowy termostat pomieszczeniowy, do systemów grzewczych, chłodzących z wyświetlaczem LCD. Programy: automatyczny, obniżenie temperatury, ochrona przeciwzamrozeniowa, tryb wakacyjny. Zakres regulacji temperatury: 5-37°C, przełącznik ON / OFF. Sterowanie PWM – 2 K/10 min (możliwość przełączenia na sterowanie histereza 0,5°C). Czujły element NTC. Komplet z 2 bateriami LR03 (AAA) 1,5 V. (konieczna wymiana co około 2 lata). Obciążenie 3 A-230 V AC. Możliwość podłączenia zewnętrznego czujnika temperatury NTC 10 kΩ (np. czujnik podłogi albo temperatury zewnętrznej).

nr fabr.	zakres regulacji temp.	zasilanie	cena PLN/szt	
P04542	5-35°C	230 V	IP30	265,70



BT-DP

Cyfrowy programowalny termostat pomieszczeniowy, jak BT-D, dodatkowo z możliwością programowania czasów pracy Programy: 9 fabrycznych i 12 dowolnie konfigurowane. Pozostałe parametry jak BT-D.

nr fabr.	Zakres regulacji temp.	zasilanie	cena PLN/szt.	
P04543	5-35°C	230 V	IP30	339,85



TERMOSTATY POMIESZCZENIOWE SERII WFHT**WFHT-BASIC**

Elektroniczny termostat pokojowy z pokrętkiem. Zakres nastawy: 5 – 30°C. Histereza temperatury 0,5K. Temperatura otoczenia 0 – 50°C. Obciążenie: 10 (2,5) A / 230 V. Czujnik temperatury NTC. Bezdźwięczny styk Triac. Dopuszczalne obciążenie 75 W (dla wykonań 230 V) i 15 W (dla wykonań 24V). Do napędów NC/NO (typ 22CX, 26LC).

nr fabr.	zakres regulacji temp.	zasilanie		cena PLN/szt
P2063	5-30°C	230 V NC	IP30	99,56
P2062	5-30°C	230 V NO	IP30	99,56
P2061	5-30°C	24 V NC	IP30	99,56

**WFHT-BASIC+**

Elektroniczny termostat pokojowy z pokrętkiem. Zakres nastawy: 5 – 30°C. Histereza temperatury 0,5K. Temperatura otoczenia 0 – 50°C. 10 (2,5) A / 230 V. Dopuszczalne obciążenie 75 W (dla wykonań 230 V) i 15 W (dla wykonań 24 V). Czujnik temperatury NTC. Bezdźwięczny styk Triac. Wejście do zewnętrznego czujnika temperatury NTC 10 kΩ (np. czujnik podłogowy) lub wyjście nadrzędnego termostatu ze sterowaniem czasowym.

nr fabr.	zakres regulacji temp.	zasilanie		cena PLN/szt
P3259	5-30°C	230 V NC	IP30	111,94
P03258	5-30°C	230 V NO	IP30	111,94
P03257	5-30°C	24 V NC	IP30	154,14

**WFHT-DUAL SEN**

Elektroniczny termostat pokojowy z pokrętkiem oraz przełącznikiem między trybami pracy (komfort, obniżenie, zewnętrzny termostat z programowaniem czasowym), Zakres nastawy: 5 – 30°C. Histereza temperatury 0,5K. Temperatura otoczenia 0 – 50°C, 10(2,5) A/230 V. Dopuszczalne obciążenie 75 W (dla wykonań 230 V) i 15 W (dla wykonań 24 V). Czujnik temperatury NTC. Bezdźwięczny styk Triac. Wejście do nadrzędnego termostatu ze sterowaniem czasowym. Do napędów NC/NO. W zestawie czujnik temperatury (np. do zastosowania jako czujnik podłogowy) z 3 m kablem.

nr fabr.	zakres regulacji temp.	zasilanie		cena PLN/szt
P03908	5-30°C	24 V	IP30	151,11
P2071	5-30°C	230 V	IP30	164,79

**WFHT-PUBLIC SEN**

Elektroniczny termostat pokojowy z ukrytym nastawnikiem oraz przełącznikiem między trybami pracy (komfort, obniżenie, zewnętrzny termostat z programowaniem czasowym), Zakres nastawy: 5 – 30°C. Histereza temperatury 0,5K. Temperatura otoczenia 0 – 50°C. 10(2,5) A/230 V. Dopuszczalne obciążenie 75 W (dla wykonań 230 V) i 15 W (dla wykonań 24 V). Czujnik temperatury NTC. Bezdźwięczny styk Triac. Wejście do nadrzędnego termostatu ze sterowaniem czasowym. Do napędów NC/NO.

nr fabr.	zakres regulacji temp.	zasilanie		cena PLN/szt
P02075/01	5-30°C	230 V	IP30	205,98

**WFHT-LCD**

Elektroniczny termostat pokojowy z pokrętkiem z wyświetlaczem LCD. Tryby pracy: komfort, obniżenie, OFF, zewnętrzny termostat z programowaniem czasowym. Zakres nastawy: 5 – 37°C. Histereza temperatury 0,5K. Temperatura otoczenia 0 – 50°C. 10 (2,5) A / 230 V. Dopuszczalne obciążenie 75 W (dla wykonań 230 V) i 15 W (dla wykonań 24 V). Czujnik temperatury NTC. Bezdźwięczny styk Triac. Wejście do nadrzędnego termostatu ze sterowaniem czasowym. Do napędów NC/NO. Wykonania z i bez czujnika temperatury z 3 m kablem (np. do zastosowania jako czujnik podłogowy).

nr fabr.	zakres regulacji temp.	zasilanie		cena PLN/szt
P2077	5-37°C bez czujnika	230 V	IP30	262,99
P02627	5-37°C z czujnikiem	230 V	IP30	262,99
P02626	5-37°C z czujnikiem	24 V	IP30	262,99



TERMOSTATY MILUX2 / BATTERY ELECTRONIC

MILUX 2 WEEKLY

Cyfrowy kablowy termostat pokojowy z wyświetlaczem LCD z programowaniem tygodniowym. Tryb letni / zimowy. Komfort, obniżenie nocne Wykonania zasilanie 2 bateriami 1,5 V (wymiana baterii (zalecana co około 2 lata) bez utraty ustawień) lub wykonanie z zasilaniem 230 V. Zakres regulacji temperatury: 5 – 35°C. Programy fabryczne 9 + programy użytkownika 4.

nr fabr.	zasilanie	cena PLN/szt	
P06584	2 baterie 1,5 V	IP30	270,93
P07269	230 V	IP30	na zapytanie



BATTERY ELECTRONIC

Kablowy termostat do instalacji grzewczych z programowaniem analogowym. Panel z zegarem i pokrętką. Programy: komfort, obniżenie nocne. Regulacja co 15min (dzienny) 120min (tygodniowy) Ochrona przeciwzamrożeniowa 5°C. Zakres regulacji temperatury: 5 – 35°C. Zasilanie 2 bateriami LR6 (AA) 1,5 V (brak w zestawie). Obciążenie 8 (3) A 230 V.

nr fabr.	opis	cena PLN/szt	
P03869	dzienny baterie 2 x1,5V	IP30	308,01
P03865	tygodniowy baterie 2 x1,5V	IP30	318,64



TERMOSTATY POMIĘSZCZENIOWE SERII BELUX

BELUX

Termostat pokojowy z gazowym czujnikiem z 2 stykami. Membrana ze stali nierdzewnej. Blokada temperatury z tyłu pokrętką. Zakres nastawy: 5 – 30°C. Blokada nastawionej temperatury. Histereza temperatury przy 20°C: 0,8 K. Obciążenie: 10 (2,5) A / 230 V. Srebrne styki 1000/1000 .

nr fabr.	typ	cena PLN/szt	
0403202	BELUXTI	IP30	85,86
0403302	BELUXTIC lato/zima	IP30	119,62
0403162	BELUXTOF on/off i dioda	IP30	107,66



TERMOSTATY SERII EFHT- OGRZEWANIE ELEKTRYCZNE

EFHT-BASIC WATTSTEMP 720/740

Podtynkowy termostat przeznaczony do sterowania ogrzewaniem elektrycznym (również do systemów ogrzewania wodnego). Zakres regulacji 5 – 35°C, histereza 0,5 K. Obciążenie 250 V, 10 A, przełącznik wł. / wył., wskaźnik LED. Zewnętrzny czujnik 10 kΩ, długość 3 m. Wejście przewodu sterującego do obniżenia temperatury (4 K).

Typ 720 bez czujnika wewnętrznego, regulacja temperatury tylko w oparciu o zewnętrzny czujnik. Typ 740 regulacja temperatury względem wewnętrznego czujnika oraz czujnika podłogowego.

nr fabr.	opis	zasilanie	cena PLN/szt	
P03832	Typ 740 5-35°C	230 V	IP21	343,28
P06563	Typ 720 5-35°C	230 V	IP21	na zapytanie



EFHT-LCD WATTSTEMP 760

Podtynkowy termostat z wyświetlaczem LCD przeznaczony do sterowania ogrzewaniem elektrycznym (również można zastosować do systemów ogrzewania wodnego). Zakres regulacji 5 – 35°C, dokładność 0,5 K. Obciążenie 250 V, 10 A, klasa ochrony IP21, przełącznik wł./wył., wskaźnik LED. Zewnętrzny czujnik 10 kΩ, przewód zasilający o długości 3 m. Wejście przewodu sterującego do obniżenia temperatury (4 K). (programowanie tygodniowe).

nr fabr.	zakres regulacji temp.	zasilanie	cena PLN/szt	
P03835	5-35°C	230 V	IP21	439,39



NTC-SENSOR 10K

Czujnik temperatury NTC, klasa II, R25: 10kΩ. Do współpracy z termostatami WFH, BT, EFH i WATTS VISION (BT-..02-RF).

nr fabr.	opis	cena PLN/szt	
PPELE06019	6X60mm.L=3m	IP20	42,61



TERMOSTATY DO FANCOILI**FAN OPEN/ FANCOIL 2T /4T**

Termostaty do sterowania pracą klimakonwektorów wyjścia do sterowania temperaturą (chłód, grzanie) oraz wentylatorem (3 prędkości), blokada temperatury w pokrętle Obciążenie 6 (2) A/250V FAN OPEN- analogowy termostat ON/OFF, FAN COIL cyfrowe termostaty ON/OFF, przełącznik lato/zima, dioda kontrolna, opcjonalnie możliwość wpięcia czujników (woda, powietrze) 2T – do systemów dwururowych, dwa wyjścia (sterowanie temperatur i wentylatorem) 4T – do systemów czterururowych (dwa oddzielne wyjścia -grzanie/ chłodzenie oraz trzecie wyjście wentylatora).



nr fabr.	opis		cena PLN/szt
0407618	FAN OPEN WATTS	IP30	187,90
P02023	FAN OPEN Neutral	IP30	187,90
P07452	FANCOIL 2T	IP30	233,89
P07453	FANCOIL 4T	IP30	253,52

LISTWY POŁĄCZENIOWE**WFHC – BAS /WFHC – EXT**

Modułowa listwa przyłączeniowa: główna Master i rozszerzająca Slave 230 V/24 V, do 4 lub do 6 stref, do termostatów serii BT, WFHT, Milux, z napędami 22CX, 26LC. Moduł główny BAS z przekaźnikiem sterującym pompy elektrycznej 8 A. Moduł rozszerzający EXT ze złączem wtykowym do podłączenia do jednostki nadrzędnej. Możliwość wysterowania 12 strefami (1 x BAS 6 stref+ 1 x EXT 6 stref).



nr fabr.	opis	zasilanie		cena PLN/szt
P2094	WFHC -BAS 4 strefy NC	230 V	IP20	392,72
P2090	WFHC -BAS 6 stref NC	230 V	IP20	464,17
P2096	WFHC -EXT 4 strefy NC	230 V	IP20	339,20
P2092	WFHC EXT 6 stref NC	230 V	IP20	409,89
P2086	WFHC -BAS 4 strefy NC	24 V	IP20	319,93
P2082	WFHC -BAS 6 stref NC	24 V	IP20	398,20
P03894	WFHC -EXT 6 stref NC	24 V	IP20	319,93

WFHC-TIMER

Zegar sterujący z możliwością programowania tygodniowego dla dwóch stref. Do kompletacji z listwami zaciskowymi WFHC-4 i WFHC-6 do zarządzania 4, 6, 8, 10 lub 12 różnymi strefami grzewczymi. 9 programów czasowych, tryb: automat, komfort, obniżenie.



nr fabr.	zasilanie		cena PLN/szt
P2101	24 V/230 V	IP20	431,33

W programie sprzedaży dostępny również Transformator 24 V..

WFH-TRAFO

Transformator do list przyłączeniowych 24V. Zasilanie 230V AC. Napięcie wyjściowe 24V, 60VA. Kabel zasilający 1,2 m 2 x 0,75 mm² z wtyczką. Kabel do listwy 0,5m. Do zasilania maksymalnie 18 napędów 24V AC/ 2,5W.



nr fabr.	zasilanie		cena PLN/szt
P02080	230 V	IP30	233,47

WFC-03

Modułowa listwa przyłączeniowa 24V lub 230V (NC/NO). Technologia plug-in/clamp, do 4 napędów na strefę. Temperatura pracy 0 - 40 °C, klasa ochrony I. Wymiary: 265 x 90 x 56 mm.

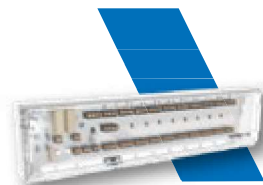
nr fabr.	opis	zasilanie		cena PLN/szt
P08278	6 stref	24V / 230V	IP30	na zapytanie
P08279	10 stref	24V / 230V	IP30	na zapytanie



WFC-03 H+

Modułowa listwa przyłączeniowa (NC). 1 wyjście Live do pomp (logika pompy) Technologia plug-in/clamp, do 4 napędów na strefę. Temperatura pracy 0 - 40 °C, klasa ochrony I. Wymiary: 6/8 stref 265 x 90 x 56 mm, 10 stref 365 x 90 x 56 mm.

nr fabr.	opis	zasilanie		cena PLN/szt
P08282	6 stref	230 V, NC	IP30	na zapytanie
P08283	8 stref	230 V, NC	IP30	na zapytanie
P08285	10 stref	230 V, NC	IP30	na zapytanie
P08280	6 stref	24V, NC	IP30	na zapytanie
P08281	8 stref	24V, NC	IP30	na zapytanie
P08284	10 stref	24V, NC	IP30	na zapytanie



WFC-03..HC

Modułowa listwa przyłączeniowa grzanie /chłodzenie (NC). 1 wejście sygnał grzanie /chłodzenie, 1 wyjście do pompy (logika pompy), po 1 wyjściu bezpotencjałowym do źródła ciepła/źródła chłodu/ innych urządzeń, 1 wejście czujnika punktu rosy, 1 wejście ogranicznika temperatury pompy, 1 wejście do zegara czasowego (obniżenie). Temperatura pracy 0 - 40°C. Klasa ochrony I. Do 4 napędów na strefę.

nr fabr.	opis	zasilanie		cena PLN/szt
P08287	6 stref	230 V, NC	IP30	na zapytanie
P08289	8 stref	230 V, NC	IP30	na zapytanie
P08286	6 stref	24V, NC	IP30	na zapytanie
P08288	8 stref	24V, NC	IP30	na zapytanie



Transformator WFC-TRT03

Transformator do list przyłączeniowych 24V (WFC-03...) Zasilanie 230 V AC.Kabel zasilający 1,5 m z wtyczką euro (CEE 7/16 EN 50075). Napięcie wyjściowe 24 V, 60 VA. Dwużyłowy kabel 24V w zestawie (4 żyłowy trzeba zamawiać oddzielnie P08277). Do zasilania maksymalnie 18 napędów 24 V AC/ 2,5 W.

nr fabr.	opis	zasilanie		cena PLN/szt
P08334		230 V	IP30	na zapytanie



NAPĘDY ELEKTRYCZNE

22CX

Kompaktowy siłownik elektrotermiczny ON/OFF. Wykonania: normalnie zamknięty (NC), normalnie otwarty (NO). Przyłącze M 30 x 1,5 (kompatybilny z zaworami w rozdzielaczach ogrzewania podłogowego, zaworami grzejnikowymi, strefowymi 2131, 3131, 4131 itp.). Obudowa z ogniotrwałego tworzywa sztucznego. Nakrętka mosiężna, niklowana. Max przesuw: 3,5 mm /praca 2,5 mm. Długość kabla ok. 1 m. Siła nacisku: 100N (wersja NC) – 80N (wersja NA). Temperatura otoczenia: 0 – 50°C. Dostępne wykonania i 2 i 4-przewodowe (NA4 – NC4) Wykonanie 4 przewodowe z pomocniczym mikroprzełącznikiem (obciążenie 700mA).

nr fabr.	opis	zasilanie		cena PLN/szt
22CX230NC2	NC 2 żyłowy kabel	230 V	IP54	123,56
22CX230NA2	NO 2 żyłowy kabel	230 V	IP54	123,56
22CX230NC4	NC 4 żyłowy kabel	230 V	IP54	151,11
22CX230NA4	NO 4 żyłowy kabel	230 V	IP54	164,79
22CX24NC2	NC 2 żyłowy kabel	24 V	IP54	123,56
22CX24NA2	NO 2 żyłowy kabel	24 V	IP54	123,56
22CX24NC4	NC 4 żyłowy kabel	24 V	IP54	164,79
22CX24NA4	NO 4 żyłowy kabel	24 V	IP54	151,05
22CX230NC2-2	NC 2 m kabel	230V	IP54	128,72
22CX230NA2-2	NC 2 m kabel	230V	IP54	128,72



22CX5

Kompaktowy siłownik elektrotermiczny ON/OFF. Wykonania: normalnie zamknięty (NC). Przyłącze M 30 x 1,5 (kompatybilny z zaworami w rozdzielaczach ogrzewania podłogowego, zaworami grzejnikowymi, strefowymi, itp.). Obudowa z ogniotrwałego tworzywa sztucznego. Nakrętka mosiężna, niklowana. Skok: 5 mm. Siła nacisku: 110N (wersja NC). Temperatura otoczenia: 0 – 50°C. Dostępne wykonania i 2 i 4-przewodowe (NA4 – NC4) Wykonanie 4 przewodowe z pomocniczym mikroprzełącznikiem (obciążenie 3 A 700 mA). Dostępne wykonania z kablem 1 m i 2 m.



nr fabr.	Opis	zasilanie	klasa ochronna	cena PLN/szt
22CX5230NC2	NC 2 żyłowy kabel	230 V	IP54	123,56
22CX5230NC4	NC 4 żyłowy kabel	230 V	IP54	151,05
22CX5230NC2-2	NC 2 żyłowy kabel 2m	230 V	IP54	128,72
22CX5230NC4-2	NC 4 żyłowy kabel 2m	230 V	IP54	164,98
22CX524NC2	NC 2 żyłowy kabel	24 V	IP54	123,54
22CX524NC4	NC 4 żyłowy kabel	24 V	IP54	151,05
22CX524NC2-2	NC 2 żyłowy kabel 2m	24 V	IP54	164,98
22CX524NC4-2	NC 4 żyłowy kabel 2m	24 V	IP54	164,89

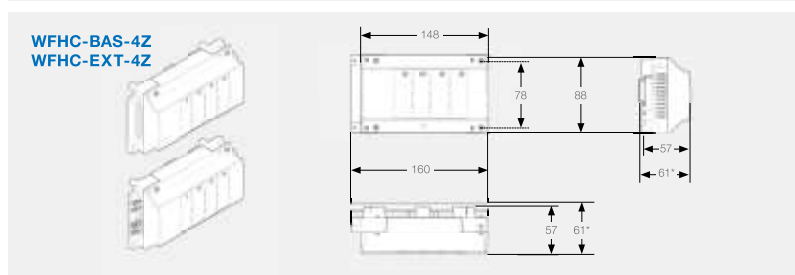
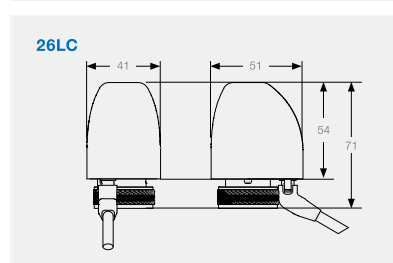
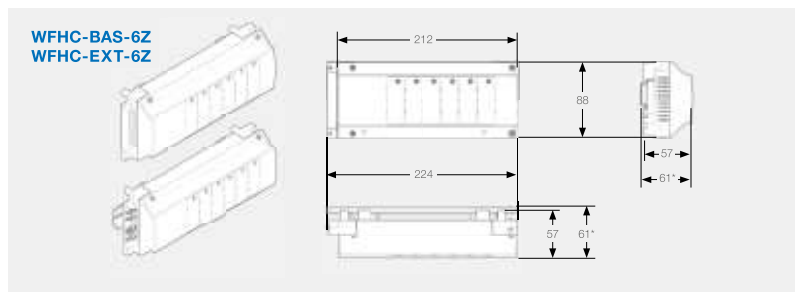
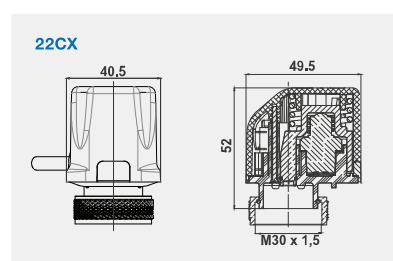
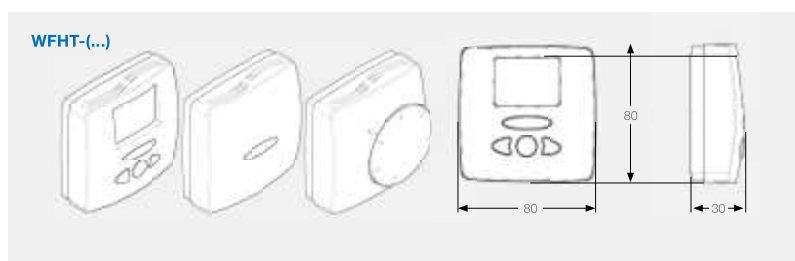
26LC

Kompaktowy siłownik elektrotermiczny ON/OFF. Wykonania: normalnie zamknięty (NC). Przyłącze M 30 x 1,5 (kompatybilny z zaworami w rozdzielaczach ogrzewania podłogowego, zaworami grzejnikowymi, strefowymi, itp.). Obudowa z ogniotrwałego tworzywa sztucznego. Nakrętka mosiężna, niklowana. Skok: 3,5 mm. Siła nacisku: 110N. Wskaźnik stanu pracy LED (ON/OFF). Dostępne wykonania 2 i 4-przewodowe (NA4 – NC4). Wykonanie 4 przewodowe z pomocniczym mikroprzełącznikiem (Obciążenie 3A 700 mA). Kabel o długości 1m, łatwo rozłączalny z zatraskową wtyczką.



nr fabr.	Opis	zasilanie	cena PLN/szt
26LC230NC2	NC 2 żyłowy kabel	230 V	151,11
26LC230NC4	NC 4 żyłowy kabel	230 V	171,67
26LC24NC2	NC 2 żyłowy kabel	24 V	151,11
26LC24NC4	NC 4 żyłowy kabel	24 V	171,67

Inne napędy w tym sterowane sygnałem 0-10V i 3-P dostępne w rozdziale 6.

WYMIARY (mm)

Rozdział 5.3

Sterowanie obiegami grzewczymi / kotłownią

FBC-HC8180

Kompaktowa gotowa do montażu grupa pompowa z cyfrowym regulatorem Climatic Control CC-HC (RLC-HC) do instalacji grzewczych i chłodzących, wyposażona w czujnik temperatury zewnętrznej, zawór mieszający do regulacji temperatury zasilania. Programy tygodniowe, 9 programów standardowych oraz 4 dowolnie programowalne. W komplecie: izolacja EPP, czujnik temperatury zewnętrznej, 2 czujniki temperatury wody (zasilanie i powrót), pompa elektroniczna, wspornik ścienny, zawory kulowe z termometrami. Przyłącza 1". Zasilanie 230 V AC 50Hz. Długość zabudowy pompy 130 mm. Dopuszczalne stosowanie roztworu wody z glikolem.

nr fabr.	kvs	pompa	DN	cena PLN/szt
10027304	8	Wilo Yonos PARA 25/7	25	5423,55
10028232	6,3	Grundfos Alpha2L 25-60	25	5629,52



RLC-HC (CC-HC)

Cyfrowy regulator przeznaczony do regulacji obiegów grzewczych/chłodzących, regulacja pogodowa. Do regulacji temperatury obiegu ze zmieszaniem. Programowanie tygodniowe: 9 programów fabrycznych i 4 dowolnie konfigurowalne. Możliwość podłączenia termostatu pomieszczeniowego, systemu radiowego z anten 433 MHz itp. Temperatura wody zasilającej 0 – 100°C. Ograniczenie temperatury maks./min. Zasilanie 230 V AC 50 Hz. Sterowanie pompą: 5 A przekaźnik 250 V AC. Sterowanie kotłem: przekaźnik 5 A/230 V AC. Sterowanie klimatyzatorem: przekaźnik 5 A 230 V AC. Sterowanie zaworem mieszającym: 3-punktowe modulowanie (2 styki 75 W maks. 230 V AC).

Zestaw zawiera:

- regulator
- czujnik temperatury zewnętrznej z kablem 2 m CTN 10 kΩ;
- czujnik temperatury wody na zasilanie CTN 10 kΩ (1/8");

Opcjonalnie możliwość podpięcia czujnika temperatury wody na powrocie WSENS (brak w zestawie). Współpracuje z termostatem MILUX P06585.



nr fabr.	opis	zasilanie		cena PLN/szt
P07945	grzanie/chłodzenie	230 V	IP30	1208,34
P04987	grzanie/chłodzenie	230 V	IP30	1208,35

WSENS

Czujnik temperatury wody NTC10 kΩ.

nr fabr.	opis	cena PLN/szt
P04371	1/8" 2,5 m	82,38
PPLELE09995	5x45 mm. 3m	82,38
TB35B	tuleja mosiężna 35mm	na zapytanie



OTS-RF

Bezprzewodowy 433,92 MHz czujnik temperatury zewnętrznej do sterowników pogodowych serii RCL-HC. Temperatura pracy od -10 do 55°C. Zasilanie: 2 baterie 1,5 V AAA (przewidziany czas działania 5 lat). Jeden czujnik może współpracować z kilkoma sterownikami.



nr fabr.	opis		cena PLN/szt
P04644	433,92 MH	IP45	446,26

AN433

Antena do regulatorów serii RCL-HC do odbioru sygnałów 433,92 MHz. Umożliwia sterowanie urządzeniami może być podłączona do termostatów pomieszczeniowych (433 MHz), czujnika temperatury zewnętrznej OS-RF. Długość przewodu zasilającego 3 m. Wymiary 2 cm x 39 cm x 1,5 cm, w zestawie z taśmą samoprzylepną.



nr fabr.	opis		cena PLN/szt
P04510	433,92 MHz		254,06

MILUX2 RF WEEKLY PACK / MILUX- HY

Cyfrowy radiowy termostat pokojowy (z programowaniem tygodniowym) z wyświetlaczem LCD w zestawie z odbiornikiem bezpotencjałowym. Zasięg około 30 m 868 MHz (nie kompatybilny z serią WHTF-RF 868 MHz). Programy: 9 fabrycznych (komfort, obniżenie nocne, ochrona przeciwzamrożeniowa (0,5–10°C) i 4 dowolnie programowalne. Komplet z 2 bateriami LR3 (AAA) 1,5 V. Wymiana baterii (zalecana co około 2 lata) bez utraty ustawień. Zakres regulacji temperatury: 5 – 35°C. Temperatura otoczenia 0 – 50°C. Ochrona przeciwzamrożeniowa (0,5–10°C).



nr fabr.			cena PLN/szt
P06585	868 MHz	IP30	488,11
P04367	MILUX -HY 433 MHz (bez odbiornika P2232 i z pom. wilgotności)	IP20	617,89
P02232	odbiornik RF do P04367		281,46



Sterowniki do instalacji solarnych – patrz rozdział 4.3.

WYMIARY (mm)