



Regulatory PICV, zawory równoważące,
zawory strefowe do klimakonwektorów
oraz armatura przewodowa

WATTS®

Rozdział 6.1

Zawory automatyczne

DYN

Automatyczne zawory regulacyjno-równoważące (PICV). Korpus mosiądz DZR. PN 20. Wyposażone we wkładki pracujące w zakresie ΔP do 400 kPa. Przyłącza: gwint wewnętrzny (ISO228/1), przyłącze pod napęd (ON/OFF, proporcjonalny 0-10 V) M 30 x 1,5. PN 20.

Parametry medium: -10° do 130°C . $T < 0^{\circ}\text{C}$ tylko w przypadku zastosowania środków przeciw zamrożeniowych, $T > 100^{\circ}\text{C}$ tylko w przypadku dodatków zapobiegającym wrzeniu. Nie odpowiednie dla gazów grupy 1,2 oraz płynów grupa 1 (Dyrektywa 2014/68/EU).

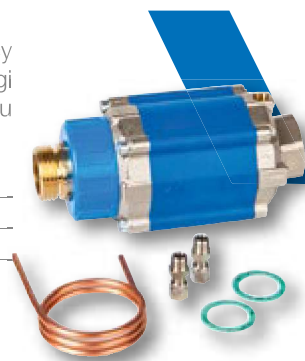
nr fabr.	zakres nastawy	kvs	średnica	cena PLN/szt
213112DYN	0,030-0,150 l/s	0,9	15	545,65
213134DYN	0,062-0,311 l/s	1,8	20	609,05
21311DYN	0,120-0,600 l/s	3,8	25	1104,87
213112DYN-P	0,030-0,150 l/s	0,9	15	580,97
213134DYN-P	0,062-0,311 l/s	1,8	20	640,35
21311DYN-P	0,120-0,600 l/s	3,8	25	1180,95



MH

Opatentowany dynamiczny zawór regulacyjny do instalacji grzewczych. Polecany do współpracy z rozdzielaczami systemów płaszczyznowych. Możliwość stosowania do regulacji obsługi różnorodnych schematów instalacji, różnych przepływów. Zawory MH redukują wahania przepływu i temperatury, zapewniając tym samym wysoki komfort użytkownika instalacji.

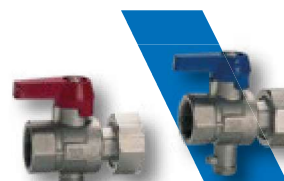
nr fabr.	zakres nastawy	kvs	średnica	cena PLN/szt
MH001WB	15-50 kPa	5,6	1" gz x 1" nz NI	983,57
MH100WB	15-50 kPa	5,6	1" nz x 1" gz NI	1051,55



Osprzęt do MH

W celu podłączenia kapilary do zasilania, potrzebne jest przyłącze 1/8" gw.

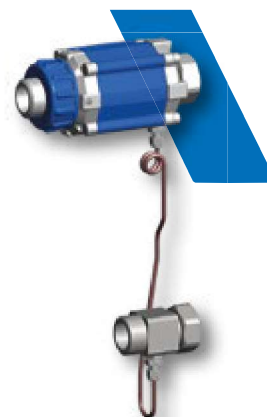
nr fabr.	typ	opis	cena PLN/szt
KH-MH001034	KH-SET	zawór kulowy 1"nz x 3/4"gw x 1/8" M10 Ni	165,14
KH-MH001100	KH-SET	zawór kulowy 1"nz x 1"gw x 1/8" M10 Ni	135,35
AS-MH00118	AS-MH	rurka ze złączką 1" NI	143,93



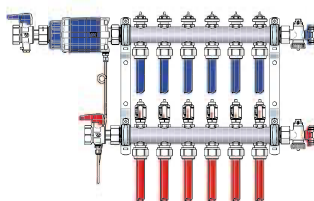
MH Set

10080816 – w zestawie: 10070293 + 10070300 (do rozdzielaczy z gz)
 10079713 – w zestawie 10080135 + 10070300 (do rozdzielaczy z gw).

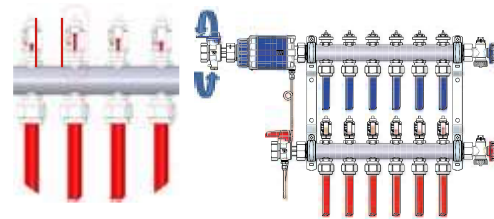
nr fabr.	kvs	średnica	cena PLN/szt
MH25001WB SET	5,6	1" gz x 1" nz NI	na zapytanie
MH25100WB SET	5,6	1" nz x 1" gz NI	na zapytanie

**WSKAZÓWKA TECHNICZNA – MH****Łatwy montaż/uruchamienie w trzech krokach**

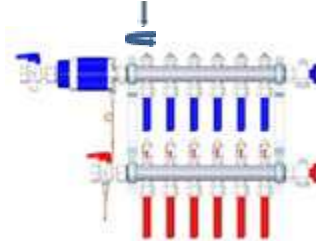
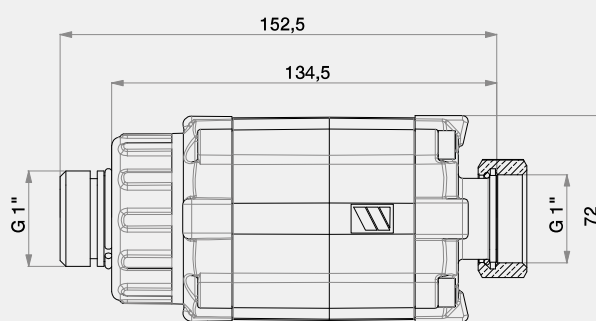
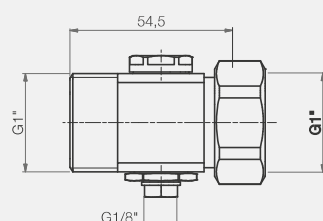
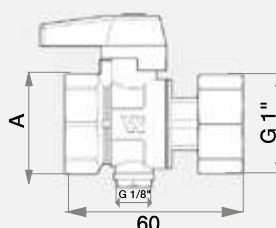
1. Obiegi bez równoważenia.



2. Przymknąć wszystkie obiegi grzewcze.
 Ustawianie przepływu rozpoczynając od obiegu o najniższym przepływie.



3. Ustawić przepływu dla pozostałych obiegów grzewczych.

**WYMIARY (mm)****MH25001WB****AKCESORIA
AS-MH****KH-Set**

nr kat QAD	DN
10028750	3/4" gw
10028751	1" gw

Rozdział 6.2

Statyczne zawory równoważące

iDROSET®CF

Zawór równoważący z gwintowanymi przyłączami do instalacji grzewczych/chłodzących. Funkcją odciążenia przepływu. Nastawa i odczyt na zaworze bez konieczności użycia dodatkowych urządzeń. Regulacja przepływu przy pomocy pokrętki. Kompaktowa budowa. Korpus: mosiądz/poliamid. Temperatura pracy od -10 do 100°C. PN16. Przyłącza gw/gw ISO 228. Proporcja równoważenia 32:1.

nr fabr.	DN	Kvs	przepływ (l/h)	cena PLN/szt
PAP-S015	1/2"	1,7	35/700	593,30
PAP-S020	3/4"	1,7	35/700	620,13
PAP-M025	1"	4,4	50/1600	710,08
PAP-L032	1 1/4"	14	250/6000	1100,71
PAP-L040	1 1/2"	14	250/6000	1264,74
PAPXL050	2"	25	400/10000	1632,69

PAP-S015-FFG	1/2"	1,7	35/700	593,34
PAP-S020-FFG	3/4"	1,7	35/700	620,20
PAP-M025-FFG	1"	4,4	50/1600	710,12
PAP-L032-FFG	1 1/4"	14	250/6000	1274,10
PAP-L040-FFG	1 1/2"	14	250/6000	1481,45
PAPXL050-FFG	2"	25	400/10000	1866,68

Łupiny izolacyjne do iDROSET® CF

Prewodność cieplna: 0,036 W/mK, odporność ogniowa: B2 - DIN 4102.

nr fabr.	opis	cena PLN/szt
PAP-001	Izolacja do PAP-S015	164,97
PAP-002	Izolacja do PAP-S020	164,97
PAP-003	Izolacja do PAP-M025	219,95
PAP-004	do PAP-S015-FFG, PAP-S020-FFG, PAP-M025-FFG	274,94
PAP-006	do PAP-L032, PAP-L032-FFG, PAP-L040, PAP-L040-FFG	329,95
PAP-005	Izolacja do PAPXL50, PAPXL50-FFG	329,95



WSKAZÓWKA TECHNICZNA – iDROSET®CF



- mosiądz
- poliamid z włóknami szklanymi
- mosiądz



Zalety zaworów iDROSET®CF

- łatwość nastawy,
- łatwość odczytu,
- brak konieczności stosowania urządzeń do pomiaru przepływu,
- opatentowana i dokładna technologia precyzyjnej kalibracji.

ŁATWA NASTAWA

Cechą wyróżniającą zawór iDROSET®CF jest prosta obsługa.

1. Otwórz całkowicie zawór przeciwnie do ruchu wskazówek zegara.
2. Po uruchomieniu instalacji ustaw żądane natężenie przepływu w l/h (A) zgodnie z danymi projektowymi. Należy obracać pokrętkę w kierunku zgodnym z ruchem wskazówek zegara, aby zmniejszyć przepływ, w kierunku przeciwnym do ruchu wskazówek zegara, aby zwiększyć przepływ.

Po wykonaniu nastawy można odczytać rzeczywiste natężenie przepływu ustawione na pokrętkę zaworu. Za pomocą śruby znajdującej się w pokrętkę ręcznym (zaznaczonej na zdjęciu) można zablokować pokrętkę, aby nie dopuścić do przypadkowej zmiany ustawień.

KALKULATOR ONLINE www.wattswater.pl/idroset



WATTFLOW OL / SRVOL-AG/IG

Zawór równoważący skośny (wykonania z gw. lub gz.) z wbudowanym rotametrem do instalacji grzewczych/chłodzących. Nie ma potrzeby stosowania diagramów i innych urządzeń pomiarowych. Regulacja przepływu przy pomocy pokrętki. Dowolna pozycja montażu. Kompaktowa budowa. Korpus: mosiądz, obracalna skala: tworzywo sztuczne odporne na uderzenia, sprężyna: stal nierdzewna, uszczelnienia: EPDM. Minimalna temperatura pracy -20°C. Maksymalna temperatura pracy 100°C, przy ciśnieniu pracy 6 bar (70°C przy 10 bar). Możliwość stosowania do roztworów glikolu.

nr fabr.	średnica	zakres nastawy	kvs	przyłącze	cena PLN/szt
10010101	DN 15	1 – 8 l/min	1,7	1/2" gw	151,11
10010098	DN 15	1 – 8 l/min	1,7	3/4" gz eurokonus	254,68
10010108	DN 20	2 – 16 l/min	2	3/4" gw	181,27
10010106	DN 20	2 – 16 l/min	2	1"gz	181,27


WATTFLOW OL/ SRVOL-KVSR (przyłącze do rur z miedzi)

Zawór równoważący skośny jak wyżej tylko ze złączkami zaciskowymi do rur miedzianych.

nr fabr.	średnica	zakres nastawy	kvs	przyłącze	cena PLN/szt
10010103	DN 20	1 – 8 l/min	1,7	15 mm	259,50
10010104	DN 20	1 – 8 l/min	1,7	22 mm	151,11
10010110	DN 20	2 – 16 l/min	2	15 mm	192,31
10010112	DN 20	2 – 16 l/min	2	22 mm	138,07


WATTFLOW BP/SRV-AG

Zawór równoważący skośny (gwint zewnętrzny) z wbudowanym rotametrem. Regulacja przepływu przy pomocy klucza imbusowego. Pozostałe parametry jak wyżej.

nr fabr.	średnica	zakres nastawy	kvs	przyłącze	cena PLN/szt
10010136	DN 15	0,5-7 l/min	1,5	1" gz	297,43
10010138	DN 15	2-16 l/min	3	1" gz	191,53
3498310	DN 20	4-36 l/min	3,5	1"gz	266,38
10010152	DN 25	5-50 l/min	5,5	1 1/2"gz	433,23
10010154	DN 32	10-80 l/min	9	1 1/2"gz	532,09


WATTFLOW BP /SRV-IG

Zawór równoważący skośny (gwint wewnętrzny), z blokadą nastawy, pozostałe jak wyżej.

nr fabr.	średnica	zakres nastawy	kvs	przyłącze	cena PLN/szt
10010156	DN 25	5 – 50 l/min	5,5	1" gw	467,54
10010159	DN 32	10 – 80 l/min	9	1 1/4" gw	536,16
10010160	DN 40	15 – 120 l/min	13	1 1/2" gw	536,16
10010162	DN 50	20 – 200 l/min	18	2" gw	591,81


WATTFLOW BP /SRV-KVSR (przyłącze do rur z miedzi)

Zawór równoważący skośny jak wyżej tylko ze złączkami zaciskowymi do rur miedzianych.

nr fabr.	średnica	zakres nastawy	kvs	przyłącze	cena PLN/szt
10010142	DN 15	0,5-7 l/min	1,3	15 mm	411,24
10010143	DN 15	2-16 l/min	3	15 mm	313,05
10010145	DN 20	4-36 l/min	3,5	15 mm	318,58
10010146	DN 15	0,5-7 l/min	1,3	22 mm	340,55
10010148	DN 15	2-16 l/min	3	22 mm	292,50
10010150	DN 20	4-36 l/min	3,5	22 mm	324,74
10010131	DN 15	0,5-7 l/min	1,3	15 mm/22 mm	374,87
10010133	DN 15	2-16 l/min	3	15 mm/22 mm	374,87
10010135	DN 20	4-36 l/min	3,5	15 mm/22 mm	374,87


Klucz 6x8

Do odcięcia, wykonywania nastawy na zaworze równoważącym WATTFLOW BP.

nr fabr.	opis	cena PLN/szt
10013474	imbus 6x8	78,35



FO-BV

Zawór równoważący ze stałą kryzą pomiarową, gwint wewnętrzny. Do instalacji grzewczych i chłodzących (woda z dodatkiem glikolu, solanka). Odcięcie, 40 pozycji nastawy wstępnej przepływu oraz pomiar różnicy ciśnień i przepływu za pomocą urządzenia kontrolno – pomiarowego BVT-SET. Korpus z mosiądzu odpornego na odcynkowanie, uszczelnienie PTFE. Dokładność kvs $\pm 3\%$. PN 25 do 110°C (PN 20 przy 120°C). Parametry medium: -10° do 120°C. T < 0°C tylko w przypadku zastosowania środków przeciw zamrożeniowych, T >100°C tylko w przypadku dodatków zapobiegającym wrzeniu.



nr fabr.	przepływ	kvs	kvs kryzy	średnica	cena PLN/szt
FO-BV015	3,7 – 8,9 l/min	1,92	2,8	1/2"	339,20
FO-BV020	8,3 – 19,5 l/min	3,67	5,33	3/4"	367,99
FO-BV025	15,5 – 36,2 l/min	6,24	9,72	1"	431,18
FO-BV032	32,4 – 75,0 l/min	12,54	20,25	1 1/4"	516,32
FO-BV040	48,6 – 112,8 l/min	19,59	30,23	1 1/2"	643,33
FO-BV050	91,2 – 210,6 l/min	29,72	55,07	2"	904,87

STK

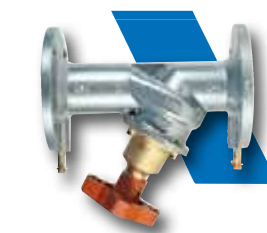
Zawór równoważący z funkcją odcięcia do instalacji grzewczych, chłodzących oraz wody użytkowej. Gwint wewnętrzny. Nastawa przy pomocy pokrętła i specjalnego klucza. PN 16, Temperatura pracy -10 – 120°C. Korpus z odpornego na odcynkowania stopu AMETAL®, niklowany. Uszczelka: nityl.



nr fabr.	kvs	średnica	cena PLN/szt
STK15	1,8	1/2"	na zapytanie
STK20	4,5	3/4"	na zapytanie
52187-003	klucz nastawny		109,13

STAF

Zawór równoważący skośny, kołnierzykowy do instalacji grzewczych i chłodzących. Odcięcie, nastawa wstępna, pomiar różnicy ciśnień i przepływu. PN16, kołnierz zgodnie z ISO 7005-2, EN 1092-2. Uszczelnienie EPDM, DN65-DN150 Temperatura pracy -10° do 120°C. Korpus z żeliwa szarego EN-GJL-250 (GG25), korpus pokryty warstwą epoksydu, inne części z stopu odpornego na odcynkowanie AMETAL®. Plastikowe pokrętło z tworzywa sztucznego z 80 pozycjami.



DN 200 – 300. Temperatura pracy -20 – 120°C. Korpus zaworu z żeliwa sferoidalnego EN-GJS-400-15. Korpus pokryty warstwą epoksydu /emalia dwuskładnikowa. Aluminiowe pokrętło cyfrowe 120/160 nastawami. Trzpień ze stopu odpornego na odcynkowanie AMETAL®.

DN 350-400 dostępne na zamówienie. Na zamówienie dostępne SFAT-SG DN 25 z żeliwa sferoidalnego DN 20-DN150. Dostępne również modele z brązu. STAF-R: DN 65-150 do instalacji wody pitnej.

nr fabr.	kvs	średnica	cena PLN/szt
STAF65	85	65	3782,63
STAF80	120	80	7122,71
STAF100	190	100	10782,35
STAF125	300	125	15491,81
STAF150	420	150	19942,45
STAF200	765	200	19126,78
STAF250	1185	250	70875,47
STAF300	1450	300	104057,57

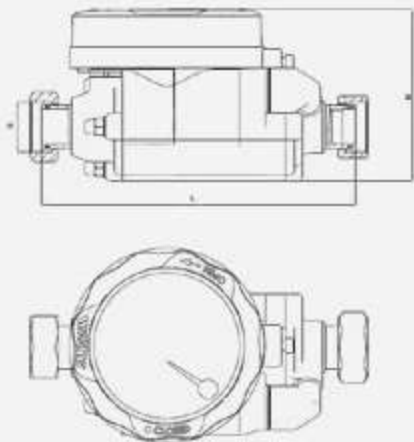
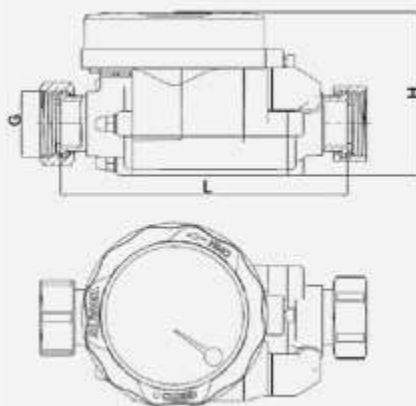
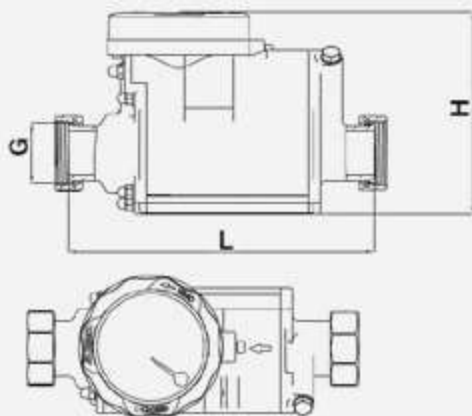
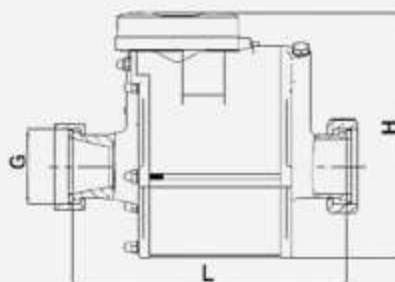
BVT-SET

Urządzenie kontrolno – pomiarowe do pomiaru oraz rejestracji ciśnienia i przepływu oraz temperatury w obiegach grzewczych, chłodzących, itp. Dostarczane w walizce zawierającej: mikroprocesorową jednostkę pomiarową i 2,2-calowy kolorowy wyświetlacz LED. Kabel USB do zasilania urządzenia i komunikowania się z komputerem; para sond pomiarowych w komplecie z adapterami do różnych modeli zaworów. PN 1000 lub 2000 kPa. Temperatura otoczenia: -5 – 50°C. Temperatura cieczy: -5 – 90°C. W pamięci urządzenia wprogramowane zawory FO-BV, STAD, STAF i STAF-SG i inne (w sumie 1200 pozycji).

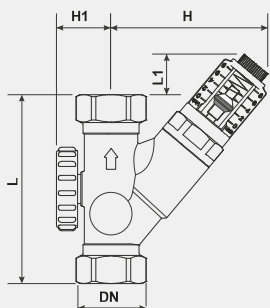


nr fabr.	opis	cena PLN/szt
BVT-SET2	wyświetlacz 2,2" USB	na zapytanie

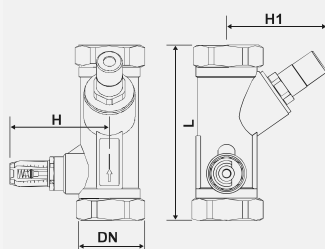
WYMIARY (mm)

iDROSET®CF – DN15, DN20

iDROSET®CF – DN25

iDROSET®CF – DN32, DN40

iDROSET®CF – DN50


DN	G	H	L
15	1/2"	83	152
20	3/4"	83	145
25	1"	83	146
32	1 1/4"	132,5	200
40	1 1/2"	132,5	198
50	2"	186	208

WATTFLOW OL


DN	L	L1	H	H1
15	81	17	67	26
20	86	15	71	27

WATTFLOW BP


DN	L	H	H1
25	120	73	69
32	135	77	77
40	153	80	78
50	176	85	87

FO-BV


DN	G	H	L	B
15	1/2"	98	87,8	17,5
20	3/4"	98	95,9	19,0
25	1"	98	100,0	22,5
32	1 1/4"	118,3	117,5	24,8
40	1 1/2"	120,4	127,0	24,8
50	2"	130,6	145,3	29,2

Rozdział 6.3

Zawory strefowe / zawory do klimakonwektorów

ZAWORY SERII 2131/3131/4131

2131

2-drogowy zawór strefowy do klimakonwektorów. Kompatybilny z napędami serii 22CX, 26LC, EMUJC. PN16, Maksymalna temperatura pracy: 110°C. Skok trzpienia: 2,5 mm.

nr fabr.	kvs	przyłącze	średnica	cena PLN/szt
213112P04	0,4	płaskouszczelniane	DN15	82,38
213112P063	0,63	płaskouszczelniane	DN15	82,38
213112P1	1	płaskouszczelniane	DN15	82,38
213112	1,7	eurokonus	DN15	82,38
213112P	1,7	płaskouszczelniane	DN15	82,38
213134	2,8	eurokonus	DN20	89,25
213134P	2,8	płaskouszczelniane	DN20	89,25
213134P4	4	płaskouszczelniane	DN20	133,56
21311	4,5	eurokonus	DN25	144,23
21311P	4,5	płaskouszczelniane	DN25	144,23



3131

3-drogowy zawór strefowy do klimakonwektorów. Zastosowanie jako zawór mieszający i rozdzielający. Kompatybilny z napędami serii 22CX, 26LC i EMUJC. PN16, Maksymalna temperatura pracy: 110°C. Skok trzpienia: 2,5 mm.

nr fabr.	kvs / kvs bypass	przyłącze	średnica	cena PLN/szt
313112P04	0,4 / 0,35	płaskouszczelniane	DN15	82,38
313112P063	0,63 / 0,56	płaskouszczelniane	DN15	82,95
313112P1	1,0 / 0,86	płaskouszczelniane	DN15	82,38
313112	1,7 / 1,3	eurokonus	DN15	82,38
313112P	1,7 / 1,3	płaskouszczelniane	DN15	82,38
313134	2,8 / 1,8	eurokonus	DN20	96,12
313134P	2,8 / 1,8	płaskouszczelniane	DN20	96,12
313134P4	4,0 / 1,8	płaskouszczelniane	DN20	199,52
31311	4,5 / 3,1	eurokonus	DN25	157,92
31311P	4,5 / 3,1	płaskouszczelniane	DN25	157,92



VU

Trójnik do wykonania obejścia (by-passu) w zaworach serii 3131 (średnica nominalna 1").

nr fabr.	średnica	cena PLN/szt
VU311	eurokonus	82,38
VU311P	płaskouszczelniane	70,46



4131

Trzydrogowy zawór strefowy z obejściem (z czterema połączeniami) do klimakonwektorów. Kompatybilny z napędami serii 22CX, 26LC, EMUJC, PN16. Maksymalna temperatura pracy: 110°C. Skok trzpienia: 2,5 mm.

nr fabr.	kvs / kvs bypass	przyłącze	rozstaw osi	średnica	cena PLN/szt
413112	1,7 / 1,3	eurokonus	35 mm	DN15	99,56
413112P	1,7 / 1,3	plaskouszczelniane	35 mm	DN15	101,64
41311240P	1,7 / 1,3	plaskouszczelniane	40 mm	DN15	119,52
41311240P04	0,4 / 0,35	plaskouszczelniane	40 mm	DN15	101,64
41311240P063	0,63 / 0,56	plaskouszczelniane	40 mm	DN15	101,64
41311240P1	1,0 / 0,86	plaskouszczelniane	40 mm	DN15	123,56
413134	2,8 / 1,8	eurokonus	50 mm	DN20	113,32
413134P	2,8 / 1,8	plaskouszczelniane	50 mm	DN20	115,37
41313440P4	4,0 / 1,8	plaskouszczelniane	40 mm	DN20	171,67
41313440P	2,8 / 1,8	plaskouszczelniane	40 mm	DN20	171,67

4x2

Zawory do klimakonwektorów czterorurowych.

nr fabr.	kvs /kvs bypass	opis	średnica	cena PLN/szt
41313440P42	2,2 / 2,2	4-drogowy	DN20	233,47

840

Nypel do zaworów strefowych 2131/3131/4131 z przyłączem eurokonus.

nr fabr.	przyłącze	średnica	cena PLN/szt
8401212GAS	1/2" nz x 1/2" gz	DN15	19,19
8403434GAS	3/4" nz x 3/4" gz	DN20	32,31
84011GAS	1" nz x 1" gz	DN25	40,52

NAPĘDY ELEKTRYCZNE DO SERII ZAWORÓW 2131/3131/4131**22CX**

Kompaktowy siłownik elektrotermiczny ON/OFF. Wykonania: normalnie zamknięty (NC), normalnie otwarty (NA). Przyłącze M 30 x 1,5. Obudowa z ogniotrwałego tworzywa sztucznego. Nakrętka mosiężna, niklowana. Przesuw: 3,5 mm /pracy 2,5 mm. Długość kabla ok. 1m. Kabel 2 m patrz str. 115. Pobór mocy: 1,8 W. Siła nacisku: 100N (wersja NC) - 80N (wersja NA), Temperatura otoczenia: 0 - 50°C. Dostępne wykonania i 2 i 4-przewodowe (NA4 - NC4).

nr fabr.	opis	zasilanie	klasa ochronna	cena PLN/szt
22CX230NC2	NC 2 żyłowy kabel	230 V	IP54	123,56
22CX230NA2	NO 2 żyłowy kabel	230 V	IP54	123,56
22CX24NC2	NC 2 żyłowy kabel	24 V	IP54	123,56
22CX24NA2	NO 2 żyłowy kabel	24 V	IP54	123,56

NC – normalnie zamknięte, NO – normalnie otwarte. Inne wykonania napędów 22CX do znalezienia na stronie 120 rozdział 5.2.

EMUWE

Proporcjonalny napęd elektromotoryczny 0-10V. Przyłącze M30 x 1,5. Wskaźnik stanu pracy LED. Maks. Przesuw 4,8mm. Siła nacisku 100N. Kabel o długości 2m.

nr fabr.	opis	zasilanie	IP	cena PLN/szt
P07623	0-10V	24V	IP54	472,85

EMUJC

Proporcjonalny napęd elektromotoryczny 0-10 V (2-10 V) /3-punktowy. Przyłącze M 30 x 1,5. Obudowa z ogniotrwałego tworzywa sztucznego. Wskaźnik stanu pracy LED (ON/OFF). Kabel o długości 2 m.

nr fabr.	opis	zasilanie	IP	cena PLN/szt
EMUJC-010	0-10V	24 V	IP40	583,57
EMUJC-24	3-P	24 V	IP40	479,94
EMUJC-230	3-P	230 V	IP40	597,28

Inne modele napędów do znalezienia na stronie 120, rozdział 5.2.



ZAWORY SERII V2BM /V3BM

V2BM

Dwudrogowe zawory, z brązu, trzpień ze stali nierdzewnej. Charakterystyka proporcjonalna. PN16, 2-110°C. Kompatybilny z siłownikiem EMUK 230/24-500 (oznaczone * z napędem ETE) ze złączem gwintowanym M30 x 1,5.



nr fabr.	kvs	przyłącze	cena PLN/szt
V02BM15LN	4,5	1/2"	600,10
V2BM20XET-EF*	5,4*	3/4"	na zapytanie
V02BM20LN	6	3/4"	748,91
V2BM25XET-EF	8*	1"	774,77
V02BM25LN	9,6	1"	786,63
V2BM32XET-EF*	11*	1 1/4"	na zapytanie
V02BM32LN	12,4	1 1/4"	809,87
V02BM40LN	16,8	1 1/2"	1762,33
V02BM50LN	22	2"	na zapytanie

* XET-EF współpracują z napędami ETE, pozostałe (LN) przeznaczone do współpracy z napędami EMUK.

V3BM

Trójdrogowy zawór, pozostałe parametry jak wyżej w V2BMLN



nr fabr.	kvs	przyłącze	cena PLN/szt
V3BM15LN	4,5	1/2"	832,95
V3BM20XET-EF*	5,4*	3/4"	na zapytanie
V3BM20LN	6	3/4"	845,42
V3BM25XET-EF*	8*	1"	845,44
V3BM25LN	9,6	1"	932,33
V3BM32XET-EF*	11*	1 1/4"	916,90
V3BM32LN	12,4	1 1/4"	989,32
V3BM40LN	16,8	1 1/2"	1210,35
V3BM50LN	22	2"	1672,44

* XET-EF współpracują z napędami ETE, pozostałe (LN) przeznaczone do współpracy z napędami EMUK.

EMUK

Napęd, sygnał 2 lub 3-punktowy, lub proporcjonalny 0-10V, wraz z adapterem do zaworów VBMLN. Długość kabla 1,5m. 500N. IP54 Temp. otoczenia 0-55° C.



nr fabr.	opis	cena PLN/szt
EMUK-230-500	2 i 3-punktowy 230V 5m3VA	968,23
EMUK-24-500	2,3-punktowy, propor. 0-10V 24V 4,0 VA	968,23

ZAWORY SERII VU02

VU02

2-drogowy zawór, ON/OFF, normalnie zamknięty NC, do współpracy z napędem ETE. Maksymalna różnica ciśnienia 1,7 bar (przy zastosowaniu ETE). PN 16. Temperatura pracy: 4 – 110°C. Skok trzpienia: 4 mm.



nr fabr.	kvs	przyłącze	cena PLN/szt
VU0220	4	3/4" gw	315,20
VU0225	6,5	1" gw	361,42

VU3

3-drogowy zawór, ON/OFF, normalnie zamknięty NC, do współpracy z napędem ETE. Maksymalna różnica ciśnienia 1,7bar (przy zastosowaniu ETE). PN 16. Temperatura pracy: 4 – 110°C. Skok trzpienia: 4 mm.



nr fabr.	kvs	przyłącze	cena PLN/szt
VU320	4	3/4" gw	374,40
VU325	6,5	1" gw	376,29

VU4

Trójnik do wykonania obejścia (bypassu).



nr fabr.	przyłącze	cena PLN/szt
VU400	3/4" gw	63,52
VU401	1" gw	127,48

ETE

Elektrotermiczny napęd ON/OFF NC- bezprądowo zamknięty, do współpracy z zaworami 2/3-drogowymi VU2 i VU3. Dodatkowy mikroprzełącznik np. do pompy itp. Możliwa praca w trybie ręcznym. Siła nacisku 250 N, moc 18 W. Czas przesuwu 4min.



nr fabr.	zasilanie	cena PLN/szt
ETE220BO	230 V AC	240,31
ETE24BO	24 V AC	240,31

ZAWORY SERII 561T, 560T i 571T**571T**

2-drogowy zawór, ON/OFF NC do współpracy z napędem 580T. Maksymalna różnica ciśnienia 1,5 bar (przy zastosowaniu 580T). PN 10. Temperatura pracy: 4 – 100°C. Skok trzpienia: 4 mm.

nr fabr.	kvs	przyłącze	cena PLN/szt
571T34	5,5	3/4" gw	330,42
571T1	6,8	1" gw	445,91
571T114	7,8	1 1/4" gw	459,20

**560T**

3-drogowy zawór, ON/OFF NC do współpracy z napędem 580T. Maksymalna różnica ciśnienia 1,5 bar (przy zastosowaniu 580T). PN 10. Temperatura pracy: 4 – 100°C. Skok trzpienia: 4 mm. Możliwość doposażenia w obejście (bypass) przy zastosowaniu 566T.

nr fabr.	kvs /kvsbypass	przyłącze	cena PLN/szt
560T34	5,5 / 3,6	3/4" gw	374,23
560T1	6,8 / 3,6	1" gw	358,64

**566T**

Obejście (bypass) do stosowania z zaworem 560T.

nr fabr.	kvs	przyłącze	cena PLN/szt
566T34X	3,6	3/4" gw	230,92
566T1X	3,6	1" gw	275,02

**561T**

4-drogowy zawór, ON/OFF NC do współpracy z napędem 580T. Maksymalna różnica ciśnienia 1,5 bar (przy zastosowaniu 580T). PN 10. Temperatura pracy: 4 – 100°C. Skok trzpienia: 4 mm.

nr fabr.	kvs /kvsbypass	przyłącze	cena PLN/szt
561T34	5,5 / 3,6	3/4" gw	493,41
561T1	6,8 / 3,6	1" gw	603,39

**580T**

Elektrotermiczny napęd ON/OFF NO do współpracy z zaworami serii 561T, 560T i 571T. Dodatkowy mikroprzełącznik np. do pompy itp. Możliwe zabezpieczenie przed kradzieżą. Możliwa praca w trybie ręcznym. Pobór energii 20 W (230 V), 18 W (24 V). Czas przesuwu 4-5 min.

nr fabr.	zasilanie	cena PLN/szt
580T220VX	230 V AC	270,21
580T24VX	24 V AC	296,83

**58T**

Zapasowa wkładka do zaworów serii 571T, 560T, 561T.

nr fabr.	opis	cena PLN/szt
581TX	do 571T	118,24
582TX	do 560T, 5601T	110,52



WYMIARY (mm)

2131

DN	A	B
1/2"	52	43
3/4"	56	43
1"	83	70

3131

DN	A	B	C
1/2"	52	56	25
3/4"	56	58	34
1"	82	93	41

4131

DN	A	B	C
1/2"	52	83	35
3/4"	56	96	50

KV4-3-way

DN	A	B	C	D
3/4"	68	38	13.7	86

KV4-4-way

DN	A	B	C	D	E
3/4"	68	38	13.7	112	40

22CX

26LC

EMUJC

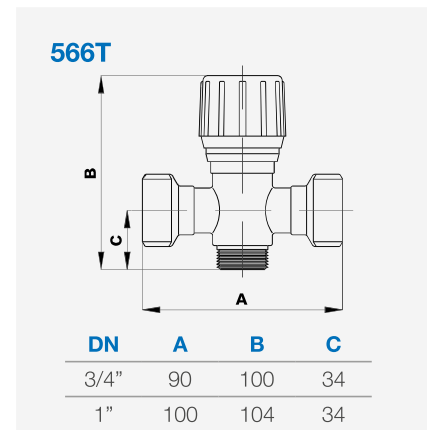
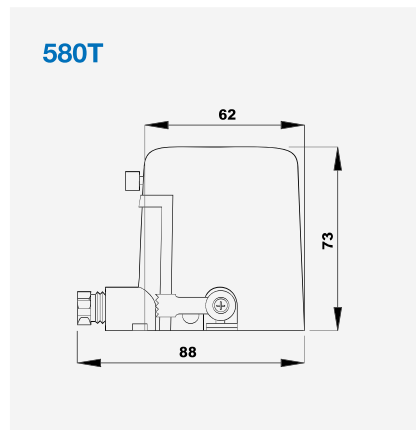
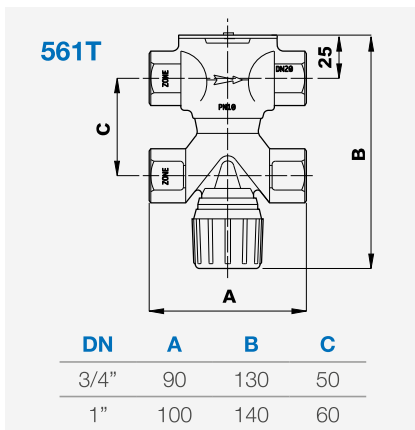
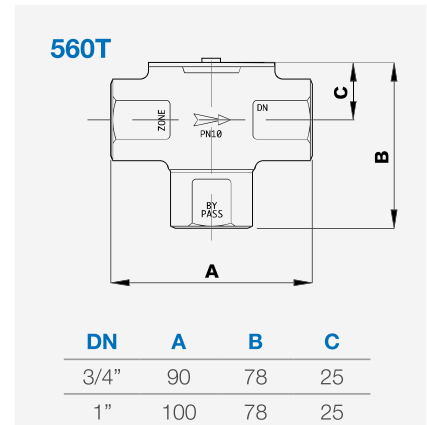
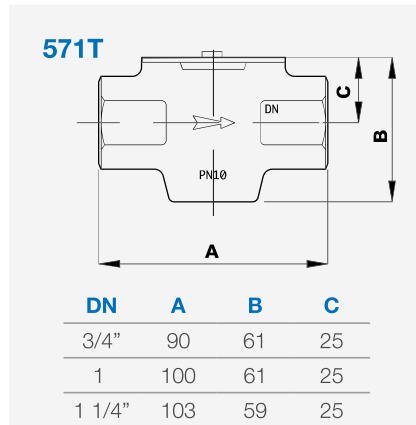
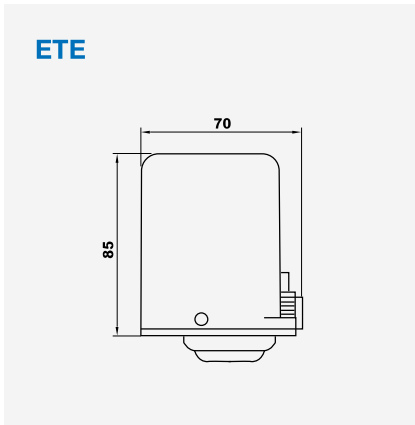
VU02

VU3

DN	A	B	C
3/4"FF	78	77	30
1"FF	83	77	30

VU4

WYMIARY (mm)



Rozdział 6.4

Inna armatura przewodowa

ZAWORY KULOWE

KHR

Pełnoprzelotowy zawór kulowy, wykonanie wzmocnione. Mosiądz CW617N, kula chromowana, uszczelnienie teflon, podwójne uszczelnienie wrzeciona, dźwignia w kolorze czerwonym. PN20. Maksymalna temperatura pracy 110°C. Media: woda, oleje, inne paliwa, powietrze sprężone, itp. Obustronnie gwint wewnętrzny.

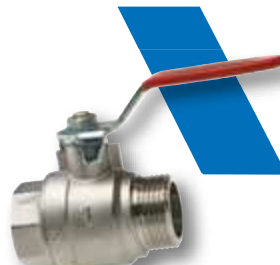
nr fabr.	DN	kvs	cena PLN/szt
10017018	DN 10 – 3/8"	18	na zapytanie
10017019	DN 15 – 1/2"	28	na zapytanie
10017020	DN 20 – 3/4"	45	na zapytanie
10017022	DN 25 – 1"	70	na zapytanie
10017023	DN 32 – 1 1/4"	125	na zapytanie
10017024	DN 40 – 1 1/2"	180	na zapytanie
10017025	DN 50 – 2"	265	na zapytanie



KHR A

Pełnoprzelotowy zawór kulowy, wykonanie wzmocnione. Parametry jak wyżej, gwint wewnętrzny / gwint zewnętrzny.

nr fabr.	DN	cena PLN/szt
10017030	DN 10 – 3/8"	na zapytanie
10017031	DN 15 – 1/2"	na zapytanie
10017032	DN 20 – 3/4"	na zapytanie
10017035	DN 25 – 1"	na zapytanie
0550632	DN 32 – 1 1/4"	na zapytanie
0550640	DN 40 – 1 1/2"	na zapytanie
0550650	DN 50 – 2"	317,86



KHE

Zawór kulowy z mosiądzu, z króćcem spustowym. PN25 pozostałe parametry jak powyżej. Obustronnie gwint wewnętrzny.

nr fabr.	DN	cena PLN/szt
106805101	DN 15 – 1/2"	na zapytanie
10017343	DN 20 – 3/4"	na zapytanie
10017344	DN 25 – 1"	na zapytanie
10017345	DN 32 – 1 1/4"	na zapytanie
10017346	DN 40 – 1 1/2"	na zapytanie
10017347	DN 50 – 2"	na zapytanie



KFR

Pełnoprzelotowy zawór kulowy, wykonanie wzmocnione. Mosiądz CW617N, kula chromowana, uszczelnienie teflon, podwójne uszczelnianie wrzeciona. Uchwyt motylkowy, czerwony. PN20. Maksymalna temperatura pracy 110°C. Media: woda, oleje, inne paliwa, powietrze sprężone, itp. Obustronnie gwint wewnętrzny.



nr fabr.	DN	cena PLN/szt
10017223	DN 10 – 3/8"	na zapytanie
10017224	DN 15 – 1/2"	na zapytanie
10017225	DN 20 – 3/4"	na zapytanie
10017226	DN 25 – 1"	na zapytanie
10017227	DN 32 – 1 1/4"	na zapytanie

KFR A

Pełnoprzelotowy zawór kulowy, wykonanie wzmocnione. Parametry jak wyżej, gwint wewnętrzny / gwint zewnętrzny.



nr fabr.	DN	cena PLN/szt
10017257	DN 10 – 3/8"	na zapytanie
10017267	DN 15 – 1/2"	na zapytanie
10017268	DN 20 – 3/4"	na zapytanie
10017276	DN 25 – 1"	na zapytanie
10017280	DN 32 – 1 1/4"	na zapytanie

KHA

Pełnoprzelotowy zawór kulowy, wykonanie wzmocnione. Parametry jak wyżej, gwint wewnętrzny / śrubunek – nakrętka złączna.



nr fabr.	DN	cena PLN/szt
2101212	DN 15 – 1/2"	57,61
2103434	DN 20 – 3/4"	81,89
21011	DN 25 – 1"	138,91
210114114	DN 32 – 1 1/4"	182,35

PFK 25

Kulowy zawór pompowy, pełnoprzelotowy. Mosiądz CW 617N, Uszczelnienie PTFE. Z nakrętką 1 1/2".



nr fabr.	DN	cena PLN/szt
10022118	DN 25 – 1"	144,23

AVG

Zestaw 2 śrubunków 1 1/2" z uszczelkami i tulejami gz.

nr fabr.	DN	cena PLN/szt
10003693	1" gz	185,42
10003695	tuleja lutowana 28 mm	164,79

PAV/A

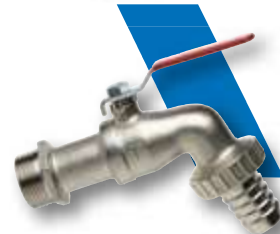
Śrubunek ze zintegrowanym zaworem kulowym i nakrętka 1 1/2".

nr fabr.	DN	cena PLN/szt
375F-F-S--0	1" gz	82,38
10003680	tuleja lutowana 28 mm	82,01

AKH

Pełnoprzelotowy zawór, wykonanie wzmocnione. Mosiądz CW617N, niklowane. Wykonanie kątowe, z przyłączem do węża. Dźwignia ze stali. PN 20. Maksymalna temperatura pracy 110°C.

nr fabr.	DN	cena PLN/szt
0552015	DN 15 – 1/2"	na zapytanie
0552020	DN 20 – 3/4"	na zapytanie
0552025	DN 25 – 1"	na zapytanie



ZAWORY ZWROTNE
VRE (EUROPA)

Uniwersalne zawory zwrotne do mediów płynnych, powietrza, montaż w dowolnej pozycji. Korpus z mosiądzu CW617N, wkładka/sprężyna ze stali nierdzewnej. Max. temp 100 °C. PN25/PN18/PN12. Przyłącza gw.



nr fabr.	DN	PN	cena PLN/szt
10017474	DN 10 3/8"	PN25	na zapytanie
1000012	DN 15 1/2"	PN25	41,02
1000034	DN 20 3/4"	PN25	55,65
1000100	DN 25 1"	PN25	75,58
1000114	DN 32 1 1/4"	PN18	118,65
1000112	DN 40 1 1/2"	PN18	158,90
1000200	DN 50 2"	PN18	246,05
10017481	DN 65 2 1/2"	PN12	na zapytanie
10017482	DN 80 3"	PN12	na zapytanie
10017483	DN 100 4"	PN12	na zapytanie

VRY (YORK)

Uniwersalne zawory zwrotne do mediów płynnych, powietrza, montaż w dowolnej pozycji. Korpus z mosiądzu CW617N, wkładka z usztywnionego nylonu, /sprężyna ze stali nierdzewnej. PN12/PN10/PN8. Max. temp 100 °C. Przyłącza gw.



nr fabr.	DN	PN	cena PLN/szt
10017510	DN 10 3/8"	PN12	na zapytanie
1030012	DN 15 1/2"	PN12	30,05
1030034	DN 20 3/4"	PN12	41,49
1030100	DN 25 1"	PN12	51,73
10017514	DN 32 1 1/4"	PN10	na zapytanie
10017515	DN 40 1 1/2"	PN10	na zapytanie
10017516	DN 50 2"	PN10	na zapytanie
10017517	DN 65 2 1/2"	PN8	na zapytanie
10017518	DN 80 3"	PN8	na zapytanie
10017519	DN 100 4"	PN8	na zapytanie

SV/VFE

Kosz ssawny ze stali nierdzewnej, mocowanie z gwintem z tworzywa sztucznego.



nr fabr.	DN	cena PLN/szt
10017499	DN 10 3/8"	na zapytanie
10017500	DN 15 1/2"	na zapytanie
10017501	DN 20 3/4"	na zapytanie
10017502	DN 25 1"	na zapytanie
10017503	DN 32 1 1/4"	na zapytanie
10017504	DN 40 1 1/2"	na zapytanie
10017505	DN 50 2"	na zapytanie
10017506	DN 65 2 1/2"	na zapytanie
10017507	DN 80 3"	na zapytanie
10017508	DN 100 4"	na zapytanie

RDF

Zawór zwrotny z ręcznym zaworem zamykającym. Pozycja N – praca jako zawór zwrotny, A- zawór otwarty, brak funkcji zaworu zwrotnego, F-zawór zamknięty. Dowolna pozycja montażu, wymagany odcinek prosty przed zaworem. PN10, ciśnienie otwarcia ok 26 mbar. Maks. temperatura 130°C.

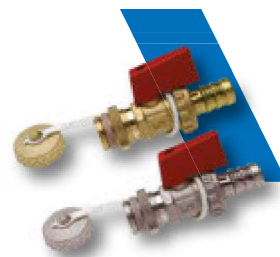


nr fabr.	DN	cena PLN/szt
0262125	3/4"	171,67
0262132	1 1/4"	171,67

ZAWORY SPUSTOWE
KFE SD

Samouszczelniający pełoprzelotowy zawór spustowy. Wykonany z mosiądzu. PN16. Dźwignia z czerwonego tworzywa, z przyłączem do węża. Przyłącze 1/2" – DN15. Maks. temperatura pracy 110°C.

nr fabr.	opis	DN	cena PLN/szt
301240909	mosiądz	15	29,57
10017307	BOX – 20 sztuk	15	665,36
301340909	mosiądz, niklowany	15	27,75
0553216	nakrętka mosiądz, niklowany	15	na zapytanie


KFE

Zawór spustowy. Wykonany z mosiądzu. Przyłącze 1/2" – DN15.

nr fabr.	przyłącze DN	DN	cena PLN/szt
29038	3/8"	15	34,52
29012	1/2"	20	37,80
29034	3/4"	25	61,13


FILTRY SIATKOWE
F21NOR-SMY

Filtry siatkowe do wody, sprężonego powietrza, gazów, wielkość oczek 500-800 µm w zależności od średnicy. PN20, max temperatura 90°C. Średnicę DN10-DN50 mosiądz, od DN65 brąz.

nr fabr.	kvs	PN	DN	filtr	cena PLN/szt
F21NOR10	4,48	PN20	DN 10-3/8"	500 µm	na zapytanie
F21NOR15	4,48	PN20	DN 15-1/2"	500 µm	25,43
F21NOR20	7,86	PN20	DN 20-3/4"	500 µm	43,96
F21NOR25	11	PN20	DN 25-1"	500 µm	64,54
F21NOR32	16	PN20	DN 32-1 1/4"	500 µm	109,87
F21NOR40	22	PN20	DN 40-1 1/2"	500 µm	171,67
F21NOR50	35	PN20	DN 50-2"	500 µm	274,68
F21NOR65F	60	PN20	DN 65-2 1/2"	800 µm	514,89
F21NOR80F	83	PN20	DN 80-3"	800 µm	720,90
F21NOR100F	100	PN20	DN 100-4"	800 µm	1167,15


6
ZASUWY GWINTOWANE
ZASUWY

Zasuwy gwintowane (gw/gw). Korpus, pokrywa z mosiądzu CW617BN. Uszczelnienie EPDM/PTFE. PN 16. Temperatura pracy -10°C do 80°C

nr fabr.	DN	cena PLN/szt
	3/8"	na zapytanie
160505010	1/2"	na zapytanie
160507010	3/4"	na zapytanie
160510010	1"	na zapytanie
160512010	1 1/4"	na zapytanie
160515010	1 1/2"	na zapytanie
160520010	2"	na zapytanie
160525001	2 1/2"	na zapytanie
160530001	3"	na zapytanie
160540001	4"	na zapytanie
160550010	5"	na zapytanie
160560010	6"	na zapytanie

