



Główce termostaticzne, zawory termostaticzne i inna armatura grzejnikowa

WATTS®

Rozdział 7.1

Głowice termostaticzne

148

Głowica termostaticzna z czujnikiem cieczowym, kolor biały. Możliwość blokady zakresu regulacji temperatury za pomocą dołączonych kołków blokujących. Regulacja temperatury od 0 do 28°C (1-5, * ochrona przecizamrożeniowa 8°C, 0 pełne odcięcie). Maksymalny spadek ciśnienia 1,5 bar. Do zaworów termostaticznych z gwintem M30 x 1,5. Wymiar zamknięcia 11,8. RAL 9016.

nr fabr.	opis		cena PLN/szt
148WM	0-28°C	M30 x 1,5	53,64
148	0-28°C	M30 x 1,5	53,64



148A

Głowica termostaticzna, kolor biały, parametry jak 148/148WM, wygląd pokrętki z ABS różny od 148/148WM – starsze wykonanie względem głowicy 148. RAL 9010.

nr fabr.	opis		cena PLN/szt
148A	0-28°C	M30 x 1,5	53,64



147

Głowica termostaticzna, parametry jak 148, kolor chrom.

nr fabr.	opis		cena PLN/szt
147CR	0-28°C	M30 x 1,5	156,31



148SD z wyniesionym czujnikiem

Głowica termostaticzna z wyniesionym czujnikiem temperatury. Możliwość blokady zakresu regulacji temperatury za pomocą dołączonych kołków blokujących. Regulacja temp. od 0 do 28°C (1-5, * – ochrona przecizamrożeniowa, pełne odcięcie). Możliwość blokady zakresu regulacji temperatury. Do zaworów termostaticznych z gwintem M30 x 1,5. Wymiar zamknięcia 11,8. Długość kapilary 2 m.

nr fabr.	opis	opis	cena PLN/szt	
148SD	M30 x 1,5	0-28°C	M30 x 1,5	205,98



148GA

Kołpak instytucjonalny, zabezpieczenie przed ingerencją, zmianą temperatury, kradzieżą do głowic termostaticznych 148A i 148. W komplecie śruby mocujące i nity.

nr fabr.	cena PLN/szt
148GAWM	21,28



148CD z wyniesionym nastawnikiem

Głowica termostatyczna z wyniesionym nastawnikiem. Możliwość blokady zakresu regulacji temperatury za pomocą dołączonych kołków blokujących. Regulacja temp. od 0 do 28°C (1-5, * - ochrona przedzamrożeniowa,)-pełne odcięcie). Do zaworów termostatycznych z gwintem M30 x 1,5, SM 11,8. Długość kapilary 2 m.

nr fabr.	opis	cena PLN/szt
148CD	M30 x 1,5 0-28°C	424,51



BT-TH02 RF

Elektroniczny termostat grzejnikowy z wyświetlaczem LCD. Może być używany jako pojedyncza głowica (9 wstępnie ustawionych programów i 4 dowolnie programowalne) lub w połączeniu z centralną jednostką sterującą WATTS@Vision® (BT-CT02 RF / WiFi) i termostatami serii BT02-RF. Przesuw 2 mm-1 mm / s. Stopień ochrony IP30 Klasa I. Zasilanie 2 x 1,5 V (AAA). Siła nacisku 70N. Komunikacja radiowa 868 MHz. Zakres regulacji: 5°C – 30°C co 0,5°C.

Tryby pracy: automatyczny, obniżona temperatura, ochrona przed zamarzaniem. Funkcje dodatkowe: blokada klawiatury, otwarte okno. W zestawie dostarczany z adapterami do grzejników z przyłączem M 30x 1,5 oraz M 28 x 1,5, WATTS TRV. (Adapter do grzejników ze złączem Danfoss RA należy zamawiać oddzielnie – nr kat poniżej w tabeli). . RAL 9016.

nr fabr.	opis	cena PLN/szt
P06681	IP 30	455,51
PPLDEC16442	Adapter do grzejników ze złączem Danfoss RA	12,47



HRK

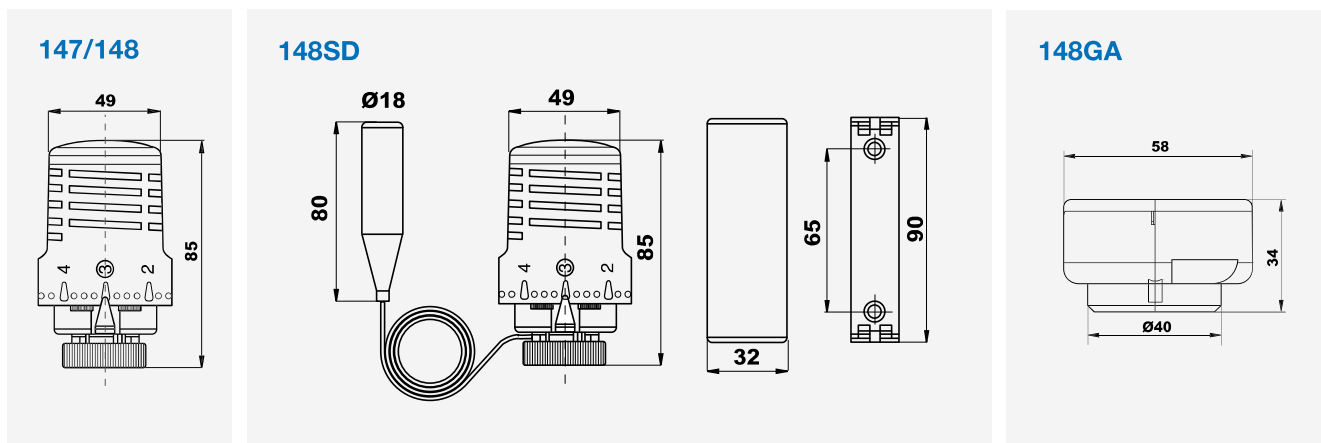
Pokrętło M 30 x 1,5 może być stosowane czasowo do ręcznej regulacji zaworów serii TVD/TVE/ TVE-S. RAL 9016.

nr fabr.	cena PLN/szt
RV178WM	6,91
RV178	6,89



7

WYMIARY (mm)



Rozdział 7.2

Grzejnikowe zawory termostaticzne

TVE

Zawór termostaticzny z nastawą wstępną (9 pozycji). Wykonanie kątowe. Gwint wewnętrzny, korpus niklowany. Gwint przyłącza M 30 x 1,5, SM 11,8.

nr fabr.	kvs	średnica	cena PLN/szt.
178D12WM	2,6	1/2"	70,73



TVD

Zawór termostaticzny z nastawą wstępną (9 pozycji) jak wyżej. Wykonanie proste.

nr fabr.	kvs	średnica	cena PLN/szt.
179D12WM	1,8	1/2"	72,11
179D34WM	2,6	3/4"	102,99



TVE-S

Zawór termostaticzny z nastawą wstępną (9 pozycji) jak wyżej. Wykonanie osiowe.

nr fabr.	średnica	cena PLN/szt.
134M12WM	1/2"	123,56



130SN

Zawór termostaticzny z nastawą wstępną (9 pozycji). Wykonanie kątowe. Gwint wewnętrzny, korpus niklowany. Gwint przyłącza M 30 x 1,5, SM 11,8.

nr fabr.	kvs	średnica	cena PLN/szt.
130SN38	2,05	3/8"	72,06
130SN12	2,6	1/2"	65,13
130SN34	3,3	3/4"	96,12
130SN1	3,3	1"	126,68



131SN

Zawór termostaticzny z nastawą wstępną (9 pozycji) jak wyżej. Wykonanie proste.

nr fabr.	kvs	średnica	cena PLN/szt.
131SN38	1,1	3/8"	71,24
131SN12	1,8	1/2"	71,76
131SN34	2,6	3/4"	101,93
131SN1	3,3	1"	125,27



POWROTNE ZAWORY GRZEJNIKOWE**RLE**

Niklowany, grzejnikowy zawór powrotny z odcięciem. Wykonanie kątowe. Korpus niklowany.

nr fabr.	średnica	cena PLN/szt.
193SN38R	3/8"	42,66
193SN12R	1/2"	33,00

**RLD**

Niklowany, grzejnikowy zawór powrotny z odcięciem. Wykonanie proste. Korpus niklowany.

nr fabr.	średnica	cena PLN/szt.
194SN38R	3/8"	36,39
194SN12R	1/2"	36,39

**Tuleja AGT**

Tuleja, z mosiądzu, niklowana z podwójnym uszczelnieniem oring i wyjściem 15mm.

nr fabr.	typ	średnica	cena PLN/szt.
10026651	AGT 3/8"	3/8"	na zapytanie
10026649	AGT 1/2"	1/2"	na zapytanie
10026650	AGT 3/4"	3/4"	na zapytanie

**DOLNE PRZYŁĄCZA GRZEJNIKOWE****DG**

Podwójne przyłącze grzejnikowe. Rozstaw osi 50mm. Nypłe 1/2" x 3/4" eurokonus, z nypłem do przyłączy płaskouszczelnianych. Wykonanie proste.

nr fabr.	przyłącza	cena PLN/szt.
K9000006	1/2" x 3/4"	52,27

**ECK**

Podwójne przyłącze grzejnikowe. Rozstaw osi 50mm. Nypłe 1/2" x 3/4" eurokonus, z nypłem do przyłączy płaskouszczelnianych. Wykonanie kątowe.

nr fabr.	przyłącza	cena PLN/szt.
K9000007	1/2" x 3/4"	54,28



CZTERO-DROGOWE ZAWORY GRZEJNIKOWE

120B

4-drogowy zawór termostatyczny, do systemów dwururowych. Przyłącze do rury miedzianej lub PEX. Uszczelnienie proste z uszczelnieniem oring z sondą do rozdziálu przepływu. Pokrętko nastawne, możliwość zastosowania głowic termostatycznych np. 148, 148A i napędów 22CX, 26LC z przyłączem M 30 x 1,5.



nr fabr.	kvs	średnica	cena PLN/szt.
120B12AM12	0,82 – 0,58*	1/2"	164,79
120B12AM34	0,93 / 0,62*	3/4"	164,79

* dla 2K

102M

4-drogowy zawór termostatyczny do instalacji jednorurowych z stałym by-passem – przepływ na grzejnik 50%. Pozostałe parametry jak powyżej.



nr fabr.	kvs	średnica	cena PLN/szt.
102M12AM12	2,0 / 1,76*	1/2"	168,25
102M12AM34	2,15 / 1,84*	3/4"	168,25

* dla 2K

WSKAZÓWKA TECHNICZNA

Do systemów dwudrogowych

Zawory serii 120B (bez bypassu), podłączenie grzejnika u dołu (zintegrowany zawór termostatyczny oraz zawór powrotny).



Do systemów jednorurowych

Zawory serii 102M (bez bypassu), podłączenie grzejnika u dołu

Umożliwiają podział przepływu między obiegiem grzewczym a pojedynczym grzejnikiem instalacji jednorurowej (stałe otwarty bypass umożliwia przepływ w obiegu grzewczym, również w przypadku odcięcia grzejnika)



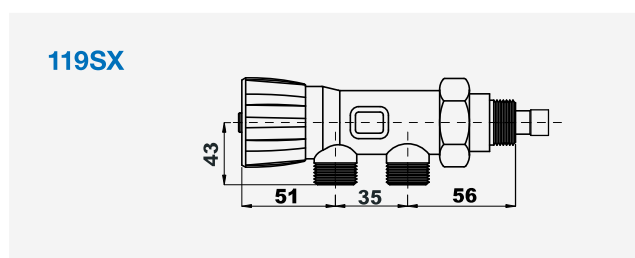
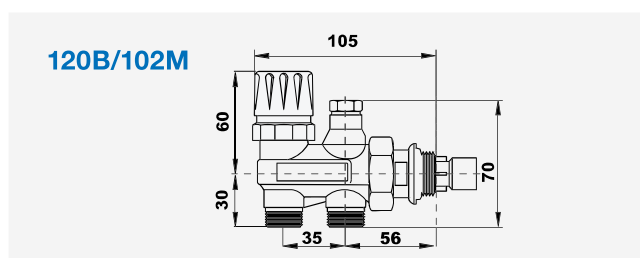
119SX

4-drogowy zawór do systemów jednorurowych. Przyłącze do rury miedzianej lub PEX. Pokrętko nastawne z tworzywa z sondą do rozdziálu przepływu.

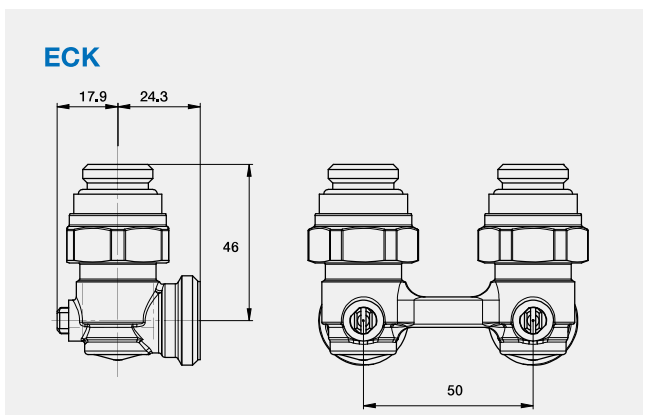
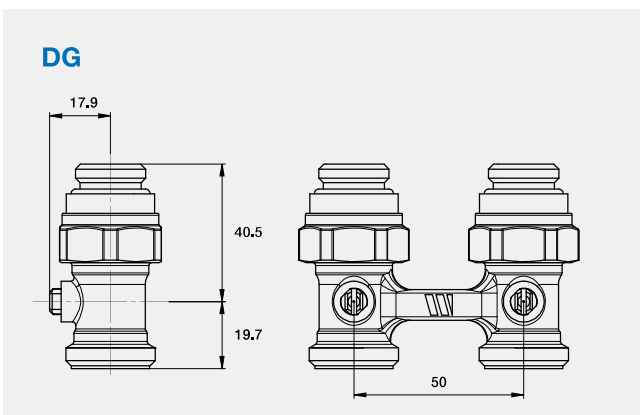
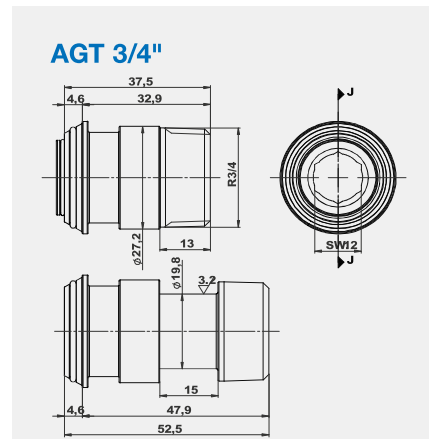
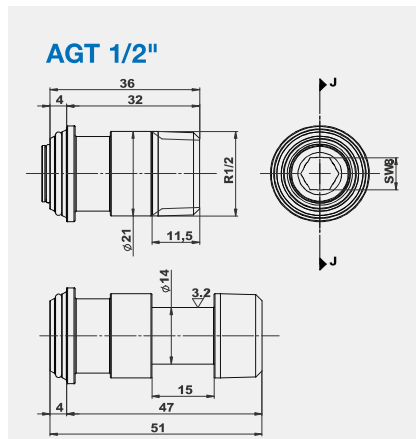
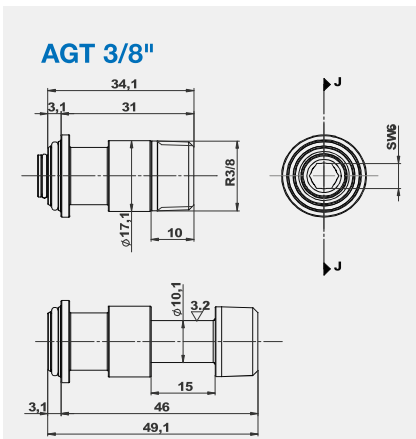
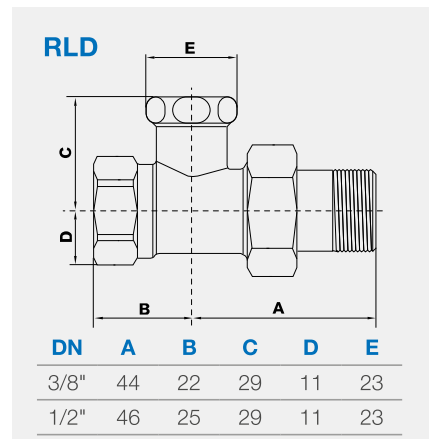
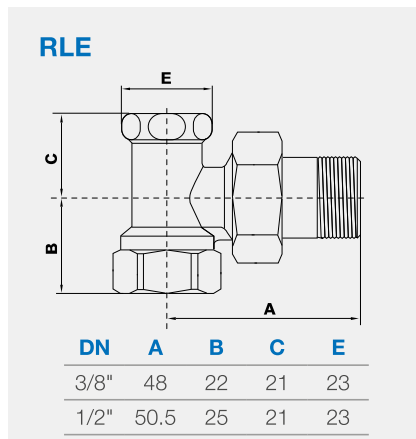
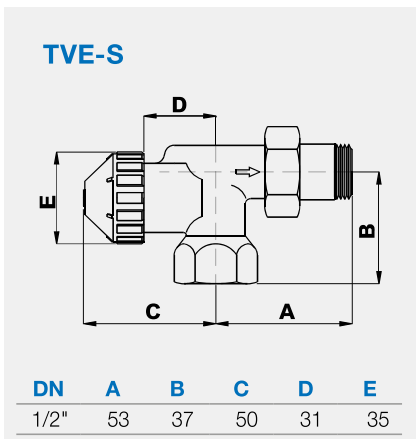
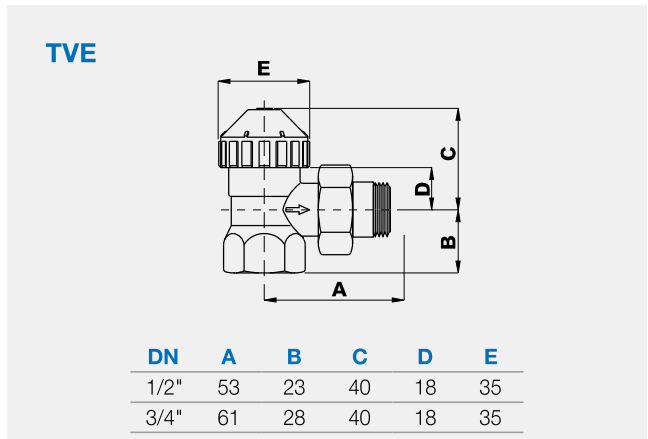
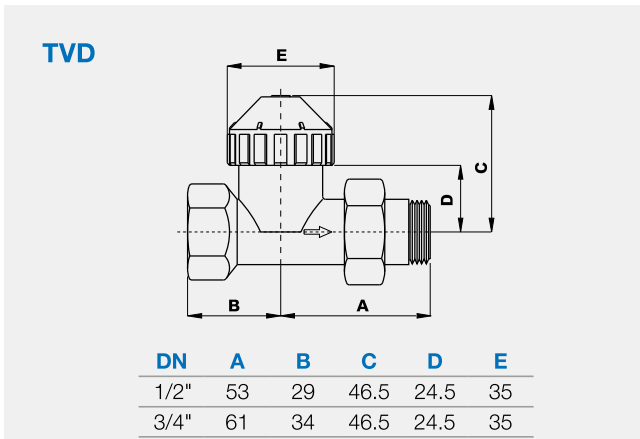


nr fabr.	kvs	średnica	cena PLN/szt.
119SS1212SX	1,6	1/2"	146,89
119S3412X	2	3/4"	121,33

WYMIARY (mm)



WYMIARY (mm)



Rozdział 7.3

Odpowietrzniki grzejnikowe

RDT/K

Z obrotowym elementem z tworzywa sztucznego, korpus z mosiądzu, niklowany. Samouszczelniający gwint (oring).

nr fabr.	opis	średnica	cena PLN/szt
126W		1/8"	7,57
077W		1/4"	5,52
026W		3/8"	5,52
044W		1/2"	5,52



RDT

Z obrotowym elementem z metalu (mosiądz, niklowany). Samouszczelniający (oring). Obsługa przy pomocy klucza czterokątnego lub monety.

nr fabr.	średnica	cena PLN/szt
VTM1018	1/8"	na zapytanie
0257008	1/4"	10,41
VTM1038	3/8"	8,33
VTM1012	1/2"	8,33



Klucz RDT

Klucz 5 mm metalowy, czterokątny do odpowietrzania grzejników serii ELV, RDT, RT/K.

nr fabr.	cena PLN/szt
10001470	2,80



Klucz SS/RDT

Klucz 5 mm z tworzywa sztucznego, czterokątny do odpowietrzania grzejników serii ELV, RDT, RT/K.

nr fabr.	cena PLN/szt
7554	2,09



VMM

Z regulowanym wypływem, otwarcie przy pomocy śrubokręta lub monety. PN10. Korpus mosiądz, niklowany. Uszczelnienie – oring.

nr fabr.	średnica	cena PLN/szt
0256208	1/4"	na zapytanie



RTL

Zaślepka. Samouszczelniający gwint (oring).

nr fabr.	średnica	cena PLN/szt
076W	1/4"	na zapytanie
018W	3/8"	na zapytanie
015W	1/2"	3,50



RSR

Odpowietrznik z króćcem spustowym. Obrotowy element z tworzywa sztucznego. Korpus mosiądz, niklowany, samuszczelniający.

nr fabr.	średnica	cena PLN/szt
078	3/8"	11,39
043	1/2"	11,70

**LS**

Odpowietrznik z wbudowanym zaworem zwrotnym i króćcem odpowietrzającym. Korpus mosiądz, niklowany.

nr fabr.	średnica	cena PLN/szt
037	1/8"	3,83
036	1/4"	4,18
038	3/8"	6,54

**228C HYGROVENT / 238C**

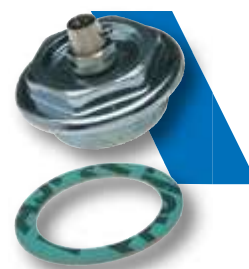
Odpowietrznik z wbudowanym zaworem zwrotnym i króćcem odpowietrzającym. Korpus mosiądz, niklowany. PN10/PN6 (228C z możliwością kontroli.)

nr fabr.		średnica	cena PLN/szt
2381C18X	PN 10	1/8"	18,58
2281C14X	PN 6	1/4"	18,58
2282C38X	PN 6	3/8"	18,58
2381C18X	PN10	1/8"	18,58
2382C14X	PN10	1/4"	18,58
2383C38X	PN10	3/8"	18,58

**REL / RER 32**

Odpowietrznik. Stal nierdzewna z zaworem odpowietrzającym RDT 1/4".

nr fabr.	przyłącze	cena PLN/szt
1205032	1 1/4" prawe	na zapytanie
1205132	1 1/4" lewy	na zapytanie

**PR 10/15**

Nypel redukcyjny, samuszczelniający (oring).

nr fabr.	średnica	cena PLN/szt
RN101238	3/8" x 1/2"	5,24

**PR 10/15V**

Nypel redukcyjny, samuszczelniający (oring).

nr fabr.	średnica	cena PLN/szt
1201200	3/8" x 1/2"	na zapytanie

