



OneFlow[®], reduktory ciśnienia, grupy bezpieczeństwa, termostaticzne zawory mieszające oraz rozdzielacze sanitarne i inna armatura przewodowa

WATTS[®]

Rozdział 8.1

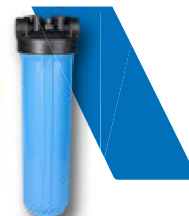
OneFlow® System zapobiegania zakamienianiu instalacji

OneFlow®

System zapobiegający zakamienianiu instalacji wodnej. Nie wymaga soli ani innych substancji chemicznych, nie wymaga zasilania elektrycznego, nie generuje ścieków. System bezobsługowy, działający w oparciu o technologię TAC. Przyłącza gw. zewnątrz 1/2" - 1". Przepływ od 4 - 60 l/min. Atest PZH.

OFTWH-R

nr fabr.	przepływ	przyłącze	cena PLN / szt
S0002188EU	23 l/min	3/4"	2779,21
S0002189EU	wkład zamienny, zalecana wymiana co 2 lata		1238,51
S0002134	zestaw przyłączeniowy		705,18



OFTWH

nr fabr.	przepływ	przyłącze	cena PLN / szt
S0002182EU	38 l/min	3/4"	3703,64
S0002183EU	wkład TAC, zalecana wymiana co 2 lata		1831,08
S0002134	zestaw przyłączeniowy		705,18



OF948-16-C możliwość kaskadowania, obsługi większych instalacji

nr fabr.	przepływ	przyłącze	cena PLN / szt
M0002112	60 l/min	1"	7911,00
A0002156	wkład TAC, zalecana wymiana co 3 lata		3253,31



OF1054-20-D możliwość kaskadowania, obsługi większych instalacji

nr fabr.	przepływ	przyłącze	cena PLN / szt
M0002118	75 l/min	1 1/4"	9481,32
A0002157	wkład TAC, zalecana wymiana co 3 lata		4474,01



ONEFLOW+ (OFPSYS) z wkładem węglowym

nr fabr.	przepływ	przyłącze	cena PLN / szt
7100638	38 l/min	1"	5066,58
7100640	wkład TAC, zalecana wymiana co 3 lata		2340,70
7100639	wkład węglowy, zalecana wymiana co roku		942,20
7100641	wkład TAC+ wkład węglowy		3140,69

OF110 wykonanie podzewozmywakowe, do obsługi ekspresu do kawy, itp.

nr fabr.	przepływ	przyłącze	cena PLN / szt
S0002148	4 l/min	1/2"	1392,56
S0002161	wkład TAC, zalecana wymiana co 3 lata		503,69

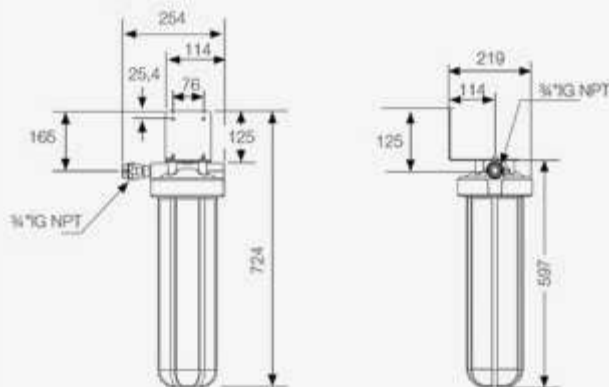
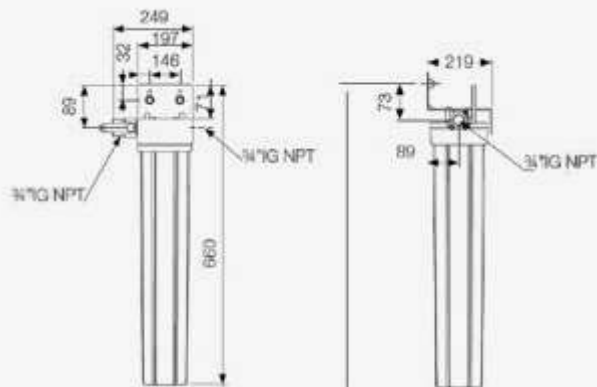
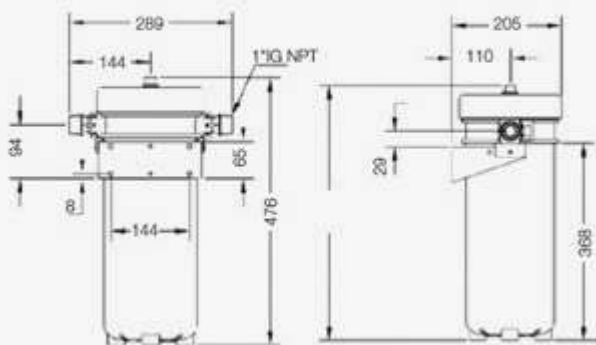
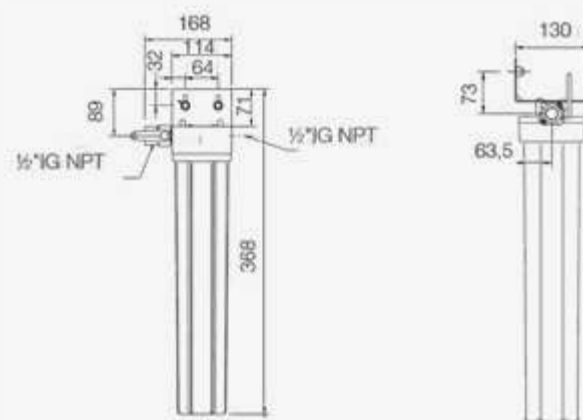
**Zestaw przyłączeniowy**

nr fabr.	cena PLN / szt
S0002134	705,18

**WHOF1**

Filtr mechaniczny z możliwością ręcznego przepłukania. Odpowiedni do stosowania z systemem OneFlow. Szklanka z tworzywa sztucznego, wkład filtracyjny ze stali nierdzewnej. Temperatury pracy 4°C- 45°C. Max. ciśnienie pracy 8 bar. Elementy montażowe (uchwyty ścienny, śruby, klucz) dostarczane z produktem. Przyłącze 1" - w zestawie adaptery 3/4" i 1 1/4".

nr fabr.	opis	cena PLN / szt
WHOF1	390x120x107mm	603,65

**WYMIARY (mm)****OFTWH-R****OFTWH****ONEFLOW +® (OFPSYSY)****OF110**

Rozdział 8.2

Reduktory ciśnienia / Amortyzator uderzeń hydraulicznych

REDUKTORY CIŚNIENIA

DRVE

Kompaktowy reduktor ciśnienia. Korpus z mosiądzu CW602N, górny element z wzmocnionego tworzywa sztucznego. Gwint wewnętrzny. Podłączenie manometru 1/4". PN25. Regulowane ciśnienie za reduktorem: 1,5 - 6 bar. Maks. temperatura medium: 30°C. Może być stosowany do wody, sprężonego powietrza i gazów obojętnych.

nr fabr.	zakres regulacji	średnica	cena PLN/szt
0502015	1,5-6 bar	1/2"	174,55
0502020	1,5-6 bar	3/4"	191,74



REDUBAR

Kompaktowy reduktor ciśnienia. Korpus mosiądz, niklowany. Gwint wewnętrzny. Podłączenie manometru 1/4". PN15. Regulowane ciśnienie za reduktorem: 1,5 - 4 bar (fabryczna nastawa 3 bar). Maks. temperatura cieczy: 70°C.

nr fabr.	zakres regulacji	średnica	cena PLN/szt
82500	1,5 - 4 bar	3/4"gz x nz 3/4"	157,92
82501	1,5 - 4 bar	1/2"gw / 3/4"gz x 1/2"gw/3/4"gz	274,78



REDUBLOC

Kompaktowy reduktor ciśnienia. Trzy funkcje: reduktor ciśnienia, zawór zwrotny, zawór odcinający. Korpus mosiądz, niklowany. Gwint wewnętrzny. Podłączenie manometru 1/4". PN15. Regulowane ciśnienie za reduktorem: 1,5 - 4 bar (fabryczna nastawa 3 bar). Maks. temperatura cieczy: 70°C.

nr fabr.	zakres regulacji	średnica	cena PLN/szt
82900	1,5 - 4 bar	1/2"gw / 3/4"gz x 3/4" nz	559,17



REDUFIX

Kompaktowy reduktor ciśnienia do elektrycznych podgrzewaczy wody. Regulowane ciśnienie za reduktorem 1,5 - 5 bar (nastawa fabryczna 4 bar). Korpus z mosiądzu, niklowany. Membrana i uszczelka EPDM i NBR. Podłączenie manometru 1/4". PN15. Dowolna pozycja montażu.

nr fabr.	zakres regulacji	średnica	cena PLN/szt
82000	1,5 - 5 bar	1/2" gw	na zapytanie
2282007		3/4" gz x 1/2"gw	157,56
82210	1,5 - 5 bar	3/4" gz x 3/4" nz	163,18
82110	1,5 - 5 bar	3/4" gz	na zapytanie
82215	1,5 - 5 bar	3/4" nz x 3/4" gz	na zapytanie



Szerszy asortyment analogicznych reduktorów do znalezienia w cenniku SOCLA.

DRVN

Membranowy reduktor ciśnienia. W zestawie dostarczany ze śrubunkami, PN25. Regulowane ciśnienie za reduktorem 1,5-6 bar. Pokrętko ze skalą z tworzywa sztucznego. Korpus z mosiądzu. Wewnętrzny filtr ze stali nierdzewnej. Przyłącze manometru (po obu stronach) 1/4". Poziom hałas <20 dB - klasa 1. Dowolna pozycja montażu. Może być stosowany do wody, sprężonego powietrza i gazów obojętnych. (brak możliwości serwisu, wymiany membrany).

nr fabr.	zakres regulacji	kvs	średnica	cena PLN/szt
0502515	1,5-6 bar	1,7	1/2"	232,76
0502520	1,5-6 bar	2,5	3/4"	269,15
0502525	1,5-6 bar	8	1"	359,82
0502532	1,5-6 bar	9,9	1 1/4"	639,86
0502540	1,5-6 bar	13,8	1 1/2"	1195,95
0502550	1,5-6 bar	18	2"	1375,10
010501017988	manometr DN50 0-10bar 1/2"B			na zapytanie

**DRVMN**

Odpowiednik DRVN, w komplecie z manometrem aksjalnym (Ø 50 mm, 0 - 6 bar, 1/4").

nr fabr.	zakres regulacji	kvs	średnica	cena PLN/szt
0502615	1,5-6 bar	1,7	1/2"	273,95
0502620	1,5-6 bar	2,5	3/4"	310,33
0502625	1,5-6 bar	8	1"	401,01
0502632	1,5-6 bar	9,9	1 1/4"	681,03
0502640	1,5-6 bar	13,8	1 1/2"	1237,10
0502650	1,5-6 bar	18	2"	1416,30

**DRV**

Membranowy reduktor ciśnienia. W zestawie dostarczany ze śrubunkami, PN25. Regulowane ciśnienie za reduktorem 1,5-6 bar. Korpus z mosiądzu. Wewnętrzny filtr ze stali nierdzewnej. Przyłącze manometru 1/4". Poziom hałas <20 dB - klasa 1. Dowolna pozycja montażu. Może być stosowany do wody, sprężonego powietrza i gazów obojętnych.

nr fabr.	zakres regulacji	średnica	cena PLN/szt
0501115	1,5-6 bar	1/2"	256,77
0501120	1,5-6 bar	3/4"	297,30
0501125	1,5-6 bar	1"	370,72
0501132	1,5-6 bar	1 1/4"	679,70
0501140	1,5-6 bar	1 1/2"	1201,47
0501150	1,5-6 bar	2"	1441,75

**DRVM**

Odpowiednik DRV, w kompelicie z manometrem radialnym (Ø 50 mm, 0 - 6 bar, 1/4"- nr kat 10018571/ 10007378).

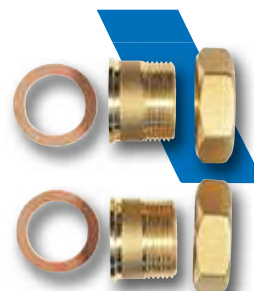
nr fabr.	zakres regulacji	średnica	cena PLN/szt
0501315	1,5-6 bar	1/2"	273,95
0501320	1,5-6 bar	3/4"	310,33
0501325	1,5-6 bar	1"	401,00
0501332	1,5-6 bar	1 1/4"	681,03
0501340	1,5-6 bar	1 1/2"	1237,10
0501350	1,5-6 bar	2"	1441,74



RDRV

Zestawy śrubunków zapasowych, do reduktorów serii DRV (DRV/DRVM oraz DRVN/DRVNM).

nr fabr.	średnica	cena PLN/szt
0599001	1/2"	54,93
0599002	3/4"	82,38
0599003	1"	123,56
0599004	1 1/4"	137,35
0599005	1 1/2"	274,68
0599006	2"	na zapytanie



GRDRV

Wkładka zamienna z membraną, do reduktorów DRV/DRVM (nie pasuje do DRVN/DRVNM).

nr fabr.	średnica	cena PLN/szt
0599025	1/2"	na zapytanie
0599026	3/4"	na zapytanie
0599027	1"	na zapytanie
0599028	1 1/4"	na zapytanie
0599029	1 1/2"	na zapytanie
0599030	2"	na zapytanie



AMORTYZATORY UDERZEŃ HYDRAULICZNYCH

15M2

Amortyzator uderzeń hydraulicznych z podwójnie uszczelnionym tłokiem (oring i EPDM). Dowolna pozycja montażu. Nie wymaga konserwacji. Nadaje się do pralek, zmywarek, zlewów, urządzeń sanitarnych, itp. Obudowa z miedzi, tłok polipropylenowy, przyłącze z mosiądzu (gz). Ciśnienie wstępne: 4,2 bar. Ciśnienie pracy: 10,3 bar. Ciśnienie maks. chwilowe 14,5 bar. Temperatura pracy: 0,5 - 82°C.

nr fabr.	ochrona	średnica	cena PLN/szt
471015002	A	1/2"	168,87
471020002	B	3/4"	269,15
471025002	C	1"	398,94
471032002	D	1 1/4"	888,40
471040002	E	1 1/2"	413,07
471050002	F	2"	656,27



WAM

Amortyzator uderzeń hydraulicznych z membraną (elastomer), do pralek, zmywarek, i innych punktów rozbioru wody. Dowolna pozycja montażu. Obudowa ze stali nierdzewnej, pomalowanej proszkowo. Ciśnienie wstępnego ładowania 3 bar. Maks. ciśnienie 13 bar, temperatura wody do 90°C. Przyłącze 1/2" (gz). Pojemność: 0,16 l.

nr fabr.	ochrona	średnica	cena PLN/szt
1505400	A	1/2"	na zapytanie



Inne wykonania amortyzatorów uderzeń hydraulicznych na zapytanie / w katalogu SOCLA.

WYMIARY (mm)

DRV/E

DN	L	D	H	h
1/2"	64	42	93	23
3/4"	75	45	112	30

REDUBAR

82500

82501

REDUBLOC

DRV/DRVM

DN	L	L1	H	H1
1/2"	97	152	135	48
3/4"	110	171	155	58
1"	120	191	182	66
1 1/4"	140	211	227	75
1 1/2"	160	246	255	82
2"	175	261	262	88

DRVN/DRVMN

DN	L	L1	H	H1
1/2"	84	135	113	16.5
3/4"	94	151	133	20.5
1"	104	161	140	26
1 1/4"	109	175	192	29.5
1 1/2"	134	214	200	36
2"	144	224	205	42

15M2

DN	A	B
1/2"	152	29
3/4"	291	29
1"	229	35
1 1/4"	264	42
1 1/2"	283	54
2"	330	67

WAM

DN	A	B
1/2"	110	87

Rozdział 8.3

Termostatyczne zawory mieszające

MMV-C

Termostatyczny zawór mieszający, do instalacji c.w.u. PN 10. Z funkcją ochrony przed poparzeniem. Z wbudowanymi zaworami zwrotnymi. Zakres regulacji temperatury 30 - 65°C (5 pozycji nastaw – nastawa fabryczna 38°C). Maksymalna temperatura wody gorącej 85°C. Przepływ 57 l/min przy ciśnieniu 3 bar. Montaż w dowolnej pozycji. W ofercie dostępne również termostatyczne zawory mieszające do instalacji SOLARNYCH MMV-S - patrz rozdział 4. Na zamówienie możliwe również inne wykonania (przyłącze zaprasowywne, miedź, itp.).

nr fabr.		śrubunki	średnica	cena PLN/szt
97133		1/2" nz	1"	411,96
2297135		3/4" nz	1"	446,26
97137	bez śrubunków	1"gz	1"	384,05
97136	niklowany	1/2" nz	1"	na zapytanie
97128	niklowany, bez śrubunków	3/4" gz	3/4"	na zapytanie
97138	niklowany, bez śrubunków	1"gz	1"	na zapytanie
97134	niklowany	1" nz	1"	446,23



AQUAMIX 61C (AM61C)

Termostatyczny zawór mieszający, do instalacji c.w.u. z funkcją ochrony przed poparzeniem. Zakres regulacji temperatury 32-50°C (4 pozycje nastawy). Maksymalna różnica ciśnienia 2 bary. Wykonanie - gwint wewnętrzny.

nr fabr.	zakres regulacji	przyłącza	średnica	cena PLN/szt
6109C12	32 - 50	gw	1/2"	297,96
6110C34	32 - 50	gw	3/4"	297,96
6111C1	32 - 50	gw	1"	322,67

AQUAMIX 61CM (AM61C)

Parametry jak wyżej, wykonanie ze śrubunkami.

nr fabr.	zakres regulacji	przyłącza	średnica	cena PLN/szt
61CM12	32 - 50	nz	1/2"	345,36
61CM34	32 - 50	nz	3/4"	343,28
61CM1	32 - 50	nz	1"	372,13

AQUAMIX 62C (AM62C)

Zakres regulacji temperatury 42-60°C (4 pozycje nastawy). Wykonanie - gwint wewnętrzny.

nr fabr.	zakres regulacji	przyłącza	średnica	cena PLN/szt
6209C12	42 - 60	gw	1/2"	297,96
6210C34	42 - 60	gw	3/4"	297,96
6211C1	42 - 60	gw	1"	322,67



MINIMIX

Podumywalkowy zawór mieszający z dwoma zintegrowanymi zaworami zwrotnymi. Zakres regulacji temperatury 30 - 70°C (nastawa fabryczna 38°C). Przyłącza płaskouszczelniane. PN 10. Maksymalna temperatura wody gorącej 85°C. Przepływ 28 l/min przy ciśnieniu 3 bar.

nr fabr.	zakres regulacji	przyłącza	cena PLN/szt
2297320M2	32 - 50	3/8"nzx 1/2" gz x 1/2" gz	760,16
2297321M2	32 - 50	3x 1/2" gz	727,31
2297323M2	32 - 50	3x KVSr 15 mm	na zapytanie


Zestaw montażowy MINIMIX

Kompletny zestaw umożliwia montaż prostopadle lub równoległe do ściany. (zdjęcie odpowiada pierwszej pozycji w poniższej tabeli).

nr producenta		cena PLN/szt
2297392KM2	KIT MINIMIX jak na zdjęciu	na zapytanie
22TCP6M2	wkładka wymienna	na zapytanie
2297390K	zestaw montażowy 3/8"	na zapytanie
22TB120014	narzędzie do wymiany wkładki	na zapytanie


INSTAMIX

Kompaktowy zawór mieszający, do instalacji c.w.u. z dwoma zintegrowanymi zaworami zwrotnymi. PN10. Zakres regulacji temperatury 30 - 60°C (nastawa fabryczna 38°C). Blokada chroniąca przed interwencją osób trzecich. Przepływ 5 -40l/min.

nr fabr.	zakres regulacji	przyłącza	cena PLN/szt
2297600	30-60	1/2" gz	562,94
2297601	30-60	3/4" gz	562,94


TL 117

Zawór mieszający z dwoma zintegrowanymi zaworami zwrotnymi. Zakres regulacji temperatury 15 - 50°C (nastawa fabryczna 38°C). Możliwość wymiany elementu termostatycznego. PN 10. Maksymalna temperatura wody gorącej 85°C. Przepływ 42l/min przy ciśnieniu 3 bar. Blokada chroniąca przed interwencją osób trzecich.

nr fabr.	zakres regulacji	przyłącza	cena PLN/szt
22TL117	15 - 50	1/2" gw	na zapytanie

W programie sprzedaży dostępne też części zamienne na zapytanie.


T9715B / T9107B

Zawór mieszający z dwoma zintegrowanymi zaworami zwrotnymi. Zakres regulacji temperatury 15 - 50°C (nastawa fabryczna 38°C). Wykonanie natynkowe. Możliwość wymiany elementu termostatycznego. PN 10. Maksymalna temperatura wody gorącej 85°C. Przepływ 42l / min przy ciśnieniu 3 bar. Z blokadą chroniącą przed interwencją osób trzecich.

nr fabr.	zakres regulacji	przyłącza	kolor	cena PLN/szt
T9715B	15 - 50	1/2"	biały	1452,29
T9715B48	40 - 80	1/2"	biały	na zapytanie
T9715B04	0 - 40	1/2"	biały	na zapytanie
T9715C48	15 - 50	1/2"	chrom	na zapytanie
T9715C48	40 - 80	1/2"	chrom	na zapytanie
T9715C04	0 - 40	1/2"	chrom	na zapytanie
T9107B	15 - 50	3/4"	biały	1452,29
T9107B48	40 - 80	3/4"	biały	na zapytanie
T9107B04	0 - 40	3/4"	biały	na zapytanie
T9107C	15 - 50	3/4"	chrom	na zapytanie
T9107C48	40 - 80	3/4"	chrom	na zapytanie
T9107C04	0 - 40	3/4"	chrom	na zapytanie



ULTRAMIX

Termostatyczny zawór mieszający do instalacji c.w.u. budynków użyteczności publicznej (basenów, centrów sportowych, szkół, przedsiębiorstw, sanatoriów, kurortów, placówek medycznych, przedszkoli itp.), w których niezbędne jest utrzymanie temperatury gorącej wody na jednym poziomie, niezależnie od wahań temperatury i ciśnienia. Ochrona przed poparzeniem (czas zamknięcia dopływu ciepłej wody w przypadku zaniku zimnej wody: 2 s). Korpus mosiężny. Obudowa z powłoką epoksydową w kolorze szarym i niebieska podziałka - wykonania oznaczone E, chromowana obudowa z białą podziałką - wykonania oznaczone C. Działanie w oparciu o koncept paska bimetalicznego. Pasek bimetaliczny pokryty powłoką, chroniącą przed odkładaniem się kamienia kotłowego. Wyposażony w zawory zwrotne na przyłączach. PN 10. Maksymalna temperatura ciepłej wody: 85°C. Zakres regulacji temperatury: 10 - 50°C i 30 - 70°C. Minimalna różnica temperatury na wlocie / wylocie: 5°C.



nr fabr.	zakres regulacji	przepływ	ilość punktów	średnica	cena PLN/szt
TX91E	10-50	3-56 l/min	1-7	3/4"	1990,95
TX91C	10-50	3-56 l/min	1-7	3/4"	na zapytanie
TX92E	10-50	3-80 l/min	1-10	3/4"	1899,76
TX92C	10-50	3-80 l/min	1-10	3/4"	na zapytanie
TX93E	10-50	3-120 l/min	1-15	1"	2389,10
TX93C	10-50	3-120 l/min	1-15	1"	na zapytanie
TX94E	10-50	5-175 l/min	1-21	1 1/4"	3089,36
TX94C	10-50	5-175 l/min	1-21	1 1/4"	3566,47
TX95E	10-50	8-260 l/min	1-32	1 1/2"	5190,19
TX95C	10-50	8-260 l/min	1-32	1 1/2"	5909,11
TX96E	10-50	8-400 l/min	1-50	2"	5835,46
TX96C	10-50	8-400 l/min	1-50	2"	na zapytanie

TX91E37	30-70	3-56 l/min	1-7	3/4"	1743,79
TX91C37	30-70	3-56 l/min	1-7	3/4"	na zapytanie
TX92E37	30-70	3-80 l/min	1-10	3/4"	1942,90
TX92C37	30-70	3-80 l/min	1-10	3/4"	na zapytanie
TX93E37	30-70	3-120 l/min	1-15	1"	2457,79
TX93C37	30-70	3-120 l/min	1-15	1"	na zapytanie
TX94E37	30-70	5-175 l/min	1-21	1 1/4"	3226,72
22TX94C37	30-70	8-175 l/min	1-21	1 1/4"	3672,95
TX95E37	30-70	8-260 l/min	1-32	1 1/2"	5190,19
TX95C37	30-70	8-260 l/min	1-32	1 1/2"	na zapytanie
TX96E37	30-70	8-400 l/min	1-50	2"	5766,82
TX96C37	30-70	8-400 l/min	1-50	2"	na zapytanie

ULTRAMIX FNC

Termostatyczny zawór mieszający przeznaczony do prysznicy bezpieczeństwa (np. oczomyjki itp.). Parametry jak wyżej dla Ultramix, zakres nastawy 10-50°C. Możliwość blokady temperatury. Ochrona przeciwpoparzeniowa oraz zapewnienie przepływu wody zimnej w przypadku spadku ciśnienia/ braku przepływu po stronie wody ciepłej.



nr fabr.	zakres regulacji	przepływ	ilość punktów	średnica	cena PLN/szt
22TX91FNC	10 - 50	3-56 l/min	1-7	3/4"	2124,05
22TX92FNC	10 - 50	3-80 l/min	1-10	3/4"	2366,40
22TX93FNC	10 - 50	3-120 l/min	1-15	1"	2687,78
22TX94FNC	10 - 50	5-175 l/min	1-21	1 1/4"	3772,62
22TX95FNC	10 - 50	5-260 l/min	1-32	1 1/2"	6512,24
22TX96FNC	10 - 50	6-400 l/min	1-50	2"	6924,67

ULTRAMIX OMDA

Termostatyczny zawór mieszający do obiektów medycznych, obsługi basenów termalnych, itp. Podwyższona odporność na wody o podwyższonym poziomie składników mineralnych (woda morska, destylowana, itp.). Zakres nastawy 10-50°C. (30-70° na zapytanie).

nr fabr.	zakres regulacji	przepływ	ilość punktów	średnica	cena PLN/szt
22TX91OMDA	10 - 50	3-56l/min	1-7	3/4"	na zapytanie
22TX92OMDA	10 - 50	3-80l/min	1-10	3/4"	na zapytanie
22TX93OMDA	10 - 50	3-120 l/min	1-21	1"	3803,94


ULTRAMIX HP

Parametry jak wyżej dla Ultramix, dodatkowo wyposażony w obudowę instytucjonalną (chromowaną). Zakres nastawy 10-50°C. 30-70° na zapytanie oraz osprzęt.

nr fabr.	zakres regulacji	przepływ	ilość punktów	średnica	cena PLN/szt
22T/X91CHP	10 - 50	3-56l/min	1-7	3/4"	na zapytanie
22T/X92CHP	10 - 50	3-80l/min	1-10	3/4"	na zapytanie
22T/X93CHP	10 - 50	3-120 l/min	1-15	1"	na zapytanie
22T/X94CHP	10 - 50	5-175 l/min	1-21	1 1/4"	na zapytanie
22T/X95CHP	10 - 50	5-260 l/min	1-32	1 1/2"	na zapytanie
22T/X96CHP	10 - 50	6-400 l/min	1-50	2"	na zapytanie


Zapassowe głowice do ULTRAMIX 10-50°C

nr fabr.	przepływ	ilość punktów	średnica	cena PLN/szt
TX1	3-56 l/min	1-7	3/4"	1167,15
TX2	3-80 l/min	1-10	3/4"	1167,15
TX3	3-120 l/min	1-15	1"	1510,37
TX4	5-175 l/min	1-21	1 1/4"	2334,17
TX5	5-260 l/min	1-32	1 1/2"	2608,80
TX6	6-400 l/min	1-50	2"	3020,74


Zapassowe głowice do ULTRAMIX 30-70°C

nr fabr.	przepływ	ilość punktów	średnica	cena PLN/szt
TX137	3-56 l/min	1-7	3/4"	1233,16
TX237	3-80 l/min	1-10	3/4"	1233,16
TX337	3-120 l/min	1-15	1"	1595,75
TX437	5-175 l/min	1-21	1 1/4"	2466,06
TX537	5-260 l/min	1-32	1 1/2"	2608,80
TX637	6-400 l/min	1-50	2"	3191,45

Zapassowe głowice do ULTRAMIX OMDA

nr fabr.	przepływ	ilość punktów	średnica	cena PLN/szt
22TX2OMDA	3-80 l/min	1-10	3/4"	na zapytanie

Głowice zapassowe do innych wykonań oraz inny osprzęt dostępny na zapytanie.

e-ULTRAMIX

Zawór mieszający ULTRAMIX, dodatkowo ze sterownikiem: programowanie automatycznej dezynfekcji termicznej, monitoring temperatury ciepłej wody/dezynfekcji. W zestawie zawór mieszający z napędem oraz sterownik (5 V DC, zużycie 2,5 W, IP30), kable czujników o długości 3m. Zakres regulacji temperatury 30 - 70°C, temperatura dezynfekcji: 50 - 70°C. IP30. Napięcie zasilania: 230 V - 50/60 Hz.



nr fabr.	zakres regulacji	przepływ	ilość punktów	średnica	cena PLN/szt
22TX91E37ELECTV3	30 - 70	5-56 l/min	1-7	3/4"	5204,21
22TX92E37ELECTV3	30 - 70	5-80 l/min	1-10	3/4"	5204,21
22TX93E37ELECTV3	30 - 70	5-120 l/min	1-15	1"	5408,55
22TX94E37ELECTV3	30 - 70	5-175 l/min	1-21	1 1/4"	5939,40
22TX95E37ELECTV3	30 - 70	5-260 l/min	1-32	1 1/2"	7730,71
22TX96E37ELECTV3	30 - 70	6-400 l/min	1-50	2"	8724,12

e-KIT

Zestaw do doposażenia zwykłego ULTRAMIX do e-ULTRAMIX (doposażenie w siłownik, napęd).

nr fabr.	zakres regulacji	przepływ	ilość punktów	średnica	cena PLN/szt
22TX1E37EKITV3	30 - 70	3-56 l/min	1-7	3/4"	na zapytanie
22TX2E37EKITV3	30 - 70	3-80 l/min	1-10	3/4"	na zapytanie
22TX3E37EKITV3	30 - 70	3-120 l/min	1-15	1"	na zapytanie
22TX4E37EKITV3	30 - 70	5-175 l/min	1-21	1 1/4"	na zapytanie
22TX5E37EKITV3	30 - 70	5-260 l/min	1-32	1 1/2"	na zapytanie
22TX6E37EKITV3	30 - 70	6-400 l/min	1-50	2"	na zapytanie


e-CARTRIDGE

Zapassowe głowice do e-ULTRAMIX 30-70°C.

nr fabr.	zakres regulacji	przepływ	ilość punktów	średnica	cena PLN/szt
22TX1E37ECARTV3	1-7	3-56 l/min	1-7	3/4"	na zapytanie
22TX2E37ECARTV3	1-10	3-80 l/min	1-10	3/4"	na zapytanie
22TX3E37ECARTV3	1-15	3-120 l/min	1-15	1"	na zapytanie
22TX4E37ECARTV3	1-21	5-175 l/min	1-21	1 1/4"	na zapytanie
22TX5E37ECARTV3	1-32	5-260 l/min	1-32	1 1/2"	na zapytanie
22TX6E37ECARTV3	1-50	6-400 l/min	1-50	2"	na zapytanie


T70

Termostatyczny zawór mieszający do instalacji c.w.u. o dużych wydajnościach, do obiektów przemysłowych, itp. Wykonanie kołnierzowe. PN 16. Maksymalna temperatura: 85°C. Zakres regulacji: 10 - 50°C lub 30 -70°C. Korpus, żeliwo, elementy wewnętrzne brąz i mosiądz.

nr fabr.	zakres regulacji	przepływ	ilość punktów	średnica	cena PLN/szt
22T7006537	30 - 70	10-360 l/min	1-36	65	27261,93
T7008037	30 - 70	12-700 l/min	1-70	80	27200,10
T7010037	30 - 70	14-1200 l/min	2-120	100	na zapytanie
T70065	10 - 50	10-360 l/min	1-36	65	25804,03
T70080	10 - 50	12-700 l/min	1-70	80	27200,10
T70100	10 - 50	14-1200 l/min	2-120	100	33504,61



ANTI-BRUL

Zabezpieczenie przeciwpoparzeniowe do wylewek baterii umywalkowych i prysznicowych.. PN 10. Ciśnienie dyspozycyjne maksimum 5 bar.

nr fabr.	opis	średnica	cena PLN/szt
2297155	natryski	1/2"	120,13
2297156	umywalki (perlator)	M24 x 1,0	124,33



Zintegrowany czujnik temperatury

Element rurowy z tuleją czujnika temperatury do pomiaru temperatury wody (ciepła woda, zmieszana, itp) do bezpośredniego podłączenia do e-ULTRAMIX®.

NTC 10 KΩa w 25°C. Dokładność ±0,5°C.

nr fabr.	DN	ilość punktów	cena PLN/szt
22029700	3/4" 20 x 27	1-10	na zapytanie
22029702	1" 26 x 34	1-15	na zapytanie
22029702	1 1/4" 33 x 42	1-21	na zapytanie
22029703	1 1/2" 40 x 49	1-32	na zapytanie
22029704	2" 50 x 60	1-50	na zapytanie



Szafka montażowa e-ULTRAMIX® IP 55

Wodoszczelna szafka ścienna. Ochrona przed kurzem, wilgocią. Wyposażoną w płytę montażową do sterownika e-ULTRAMIX® oraz wyjścia kablowe (4 x ISO16 i 1 x ISO20). W zestawie uchwyty do montażu na ścianie (brak śrub).

nr fabr.	opis	cena PLN/szt
22029800	240 x 190 x 94	na zapytanie



D.E.R.

Zapewnia ciągłą pracę zaworu elektromagnetycznego (system zabezpieczenia przed poparzeniem) również w przypadku przerwy w energii elektrycznej. Do współpracy z zaworami elektromagnetycznymi WKB2 (do znalezienia w asortymencie / katalogu SOCLA) .

nr fabr.	opis	cena PLN/szt
22L0908905	165 x 140 x 155	na zapytanie



WYMIARY (mm)

61C/62C

DN	A	B	C	Ø
1/2"	70	107	52	45
3/4"	70	107	52	45
1"	80	110	52	45

61CM

DN	L	D	H	h
1/2"	136	122	65	45
3/4"	140	124	67	45
1"	154	131	74	45

TX90

DN	A	B	C
3/4"M	117	120	81
1"M	144	142	95
1 1/4"M	182	166	107
1 1/2"M	218	199	129
2"M	242	224	144

DN	D	E	F
3/4"M	93	18	98
1"M	101	23	116
1 1/4"M	116	24	145
1 1/2"M	127	32	175
2"M	141	36	198

T70

DN	A	B	C	D	E
2 1/2"	294	215	90	185	145
3"	336	270	105	200	160
4"	404	270	125	220	180

E-ULTRAMIX

	A mm	B mm	C mm	D mm	E mm	F mm	Ø mm
3/4"	117	120	81	126	19	98	G 3/4"
1"	144	142	96	133	23	116	G 1"
1 1/4"	182	160	108	149	24	145	G 1 1/4"
1 1/2"	218	200	129	164	36	175	G 1 1/2"
2"	242	217	144	173	36	198	G 2"

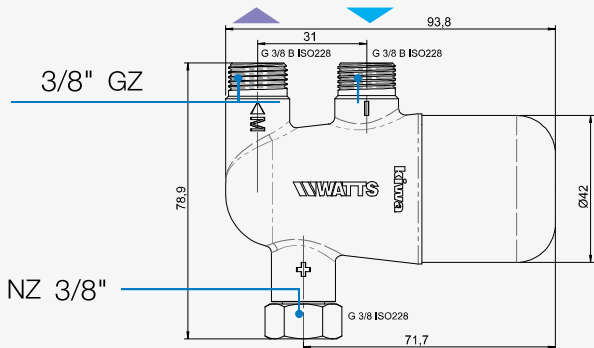
E-ULTRAMIX

Hole for screws: Ø 3 mm

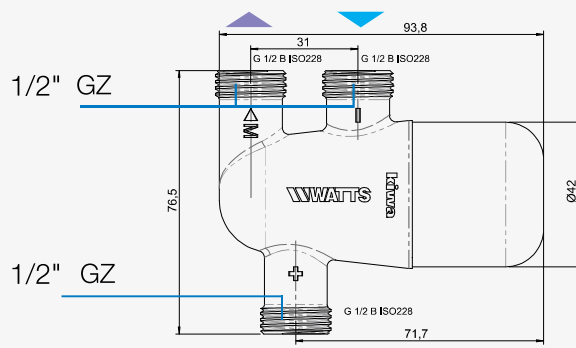
Hole for screws: Ø 3 mm

WYMIARY (mm)

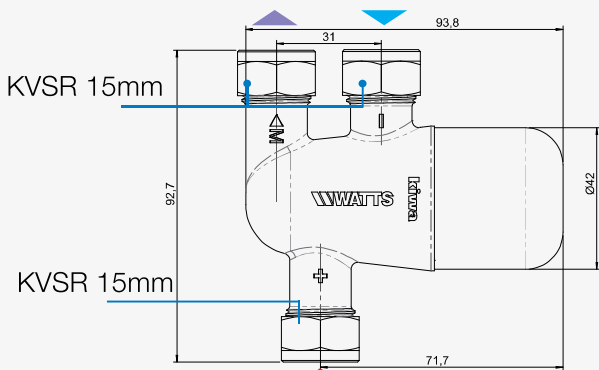
MININMIXING 2297320M2



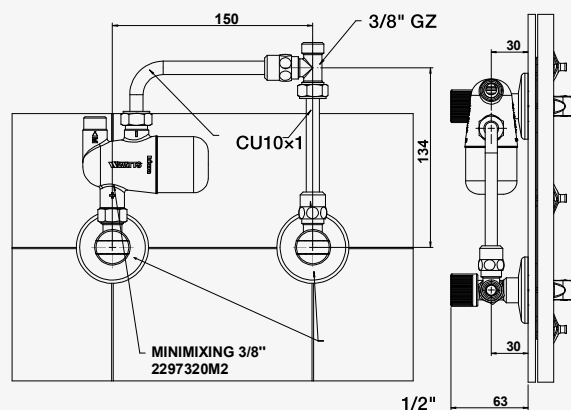
MININMIXING 2297321M2



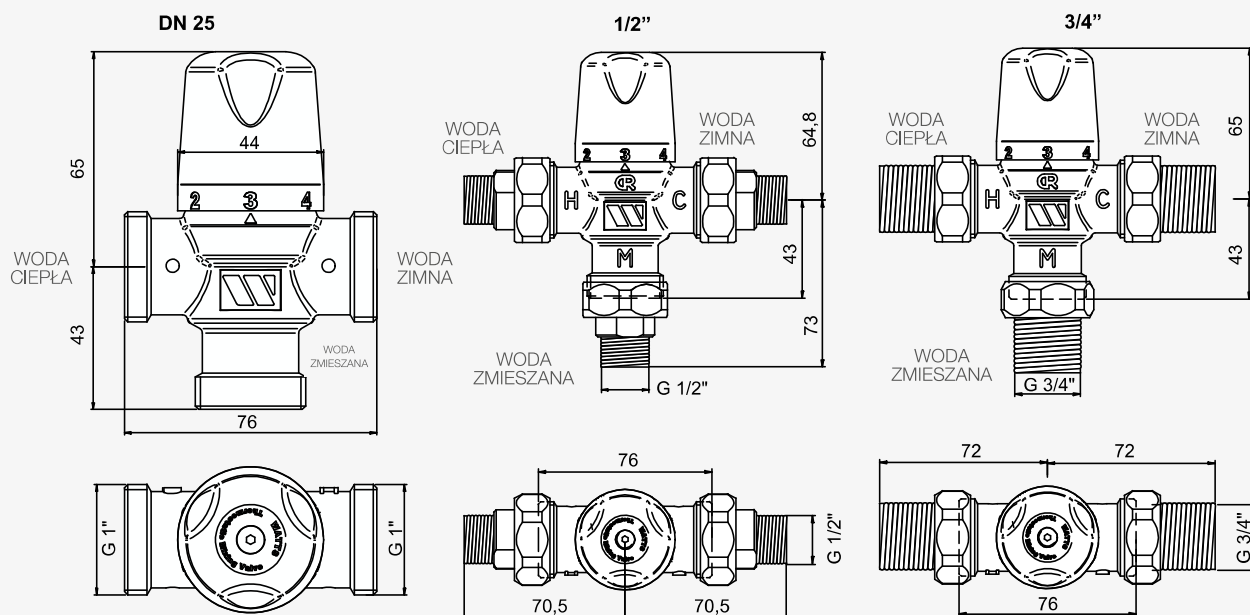
MININMIXING 2297323M2



KIT 2297320M2



MMV



Rozdział 8.4

Armatura zabezpieczająca do instalacji wody pitnej

SFR-NA

Grupa bezpieczeństwa 1/2". Specjalne wykonanie do zbiorników o małej objętości /podumywalkowe. Do 4KW. Zgodne z normą EN 1487.

nr fabr.	opis	moc	średnica	cena PLN/szt
2254310BEM2	proste bez spustu z tworzywa	4 KW / 50 l	1/2"	171,67
54310	proste	4 KW / 50 l	1/2"	171,67
2254311M2	kątowe	4 KW / 50 l	1/2"	187,49



SFR-D

Grupa bezpieczeństwa z zaworem kulowym, zaworem zwrotnym do podgrzewaczy (zasobników) do 4000 l/h (duży przepływ, mały spadek ciśnienia). Wymiary pozwalają na stosowanie w miejsce innych typowych grup dostępnych na rynku. Przyłącze płaskouszczelniane. D 10 KW, 7bar. Maksymalna temperatura pracy 120 °C. Zgodne z normą EN 1487.

nr fabr.	opis	moc	średnica	cena PLN/szt
52551		10 KW / 300 l	1/2"	157,22
52550		10 KW / 300 l	3/4"	157,22



SFR INOX

Jak grupa SFR, wykonanie ze stali nierdzewnej, do twardej, agresywnej wody, gniazdo ze stali nierdzewnej eliminuje ryzyko korozji. Zgodne z normą EN 1487.

nr fabr.	opis	moc	średnica	cena PLN/szt
52570	prosta	10 KW / 300 l	3/4"	157,22
52571	kątowa z regulacją spustu	10 KW / 300 l	3/4"	157,22
52573	Multi – jedno wykonanie do montażu pionowego i poziomego	10 KW / 300 l	3/4"	na zapytanie



SFR 1"

Grupa w średnicy 1", do podgrzewaczy o mocy do 18KW, do 5m³/h. Regulowany spust. Zgodne z normą EN 1487. Wykonanie kątowe.

nr fabr.	opis	moc	średnica	cena PLN/szt
2254555M2		18KW / 600 l	1"	411,96



SFR 1 1/4"

Grupa w średnicy 1 1/4", zbudowana z dwóch grup 1", o dużej wydajności, do podgrzewaczy o mocy do 24 KW.

nr fabr.	opis	moc	średnica	cena PLN/szt
54560		20 KW/1000l	1 1/4"	na zapytanie
2293202	tylko zestaw połączeniowy	20 KW/1000l	1 1/4"	na zapytanie


SFR

Syfon do grup bezpieczeństwa SFR.

nr fabr.	średnica	cena PLN/szt
2292315	1"	21,28
7092315	1"	na zapytanie


ISO-RID DF

Złączka dielektryczna do łączenia rur z różnych metali, eliminująca ryzyko korozji z powodu zjawisk elektrolitycznych. Do gazu, wody, paliw, gazów wybuchowych. PN 16. Maksymalna temperatura 80°C.

nr fabr.	średnica	przyłącze	cena PLN/szt
1505515	1/2"	gw/ gw	97,34
1505520	3/4"	gw/ gw	72,70
1505525	1"	gw/ gw	102,83
1505532	1 1/4"	gw/ gw	146,32
1505540	1 1/2"	gw/ gw	292,07
1505550	2"	gw/ gw	362,66


ISO-RID MF (GDWMF)

Złączka dielektryczna do łączenia rur z różnych metali, eliminująca ryzyko korozji z powodu zjawisk elektrolitycznych. Do gazu, wody, paliw, gazów wybuchowych. Stal (GW) / miedź (GZ). PN16 przy 80°C. PN10 przy 110°C.

nr fabr.	średnica	przyłącze	cena PLN/szt
1505501	1/2"	gw/ gz	33,90
1505502	3/4"	gw/ gz	41,02


IGD - DOLOMIT /IGM

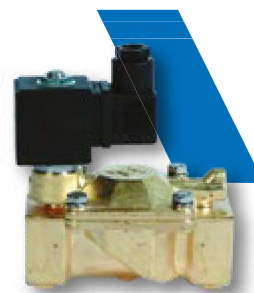
Wyłącznik pływakowy do sterowania pompą, zaworem elektromagnetycznym, itp w zależności od poziomu cieczy 16A -220V. 3 przewody. Dostarczany z ciężarkiem. Maksymalna temperatura pracy: 80°C.

nr fabr.	opis	cena PLN/szt
0420200	0,5 m	na zapytanie
0420203	3 m	123,56
0420205	5 m	178,55
0424091	10 m	123,56



850T

Zawór elektromagnetyczny do instalacji wodociągowych. Maksymalne ciśnienie różnicowe 16bar, maks. ciśnienie do 25 bar, temperatura robocza od -10°C do 90°C. Dwie wersje: normalnie zamknięta (NC) i normalnie otwarta (NO).

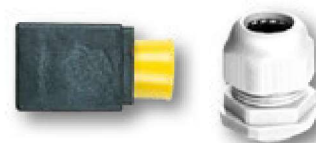


nr fabr.	średnica	zasilanie	cena PLN/szt
850T38W220	3/8"	230V NC	313,77
850T38W24	3/8"	24V NC	313,77
850T12W220	1/2"	230V NC	313,77
850T12W24	1/2"	24V NC	313,77
850T34W220	3/4"	230V NC	516,97
850T34W24	3/4"	24VNC	516,97
850T1W220	1"	230V NC	568,46
850T1W24	1"	24V NC	568,46
850T114W220	1 1/4"	230V NC	1123,18
850T112W220	1 1/2"	230V NC	1184,91

850T38W220NA	3/8"	230V NO	na zapytanie
850T38W24NA	3/8"	24V NO	na zapytanie
850T12W220NA	1/2"	230V NO	na zapytanie
850T12W24NA	1/2"	24V NO	na zapytanie
850T34W220NA	3/4"	230V NO	602,84
850T34W24NA	3/4"	24VNO	602,84
850T1W220NA	1"	230V NO	652,91
850T1W24NA	1"	24V NO	652,91
850T114W220NA	1 1/4"	230V NO	1207,37
850T112W220NA	1 1/2"	230V NO	na zapytanie

P99035	złącze elektryczne	230V NO	17,23
RB850T230V	cewka zamienna	230VAC	77,57

Inne cewki zamiennie 24VAC (RB850T24VCA), 24VDC (RB850T24VCC), 12VAC (RB850T12VCA), 12VDC (RB850T12VCC) dostępne na zapytanie.


SANIFLEX SG / WH25/SG

Membranowe naczynie wzbiorcze do instalacji c.w.u. Ciśnienie wstępne 4 bary, maksymalne ciśnienie robocze 8 bar. Temperatura wody do 70°C.

nr fabr.	objętość	DN	cena PLN/szt
S2005263S405700	5 l	3/4"	240,31
S2008263S405700	8 l	3/4"	254,06
S2012263S405700	12 l	3/4"	288,35
S2018263S405700	18 l	3/4"	336,40
S2025263S405700	25 l	3/4"	356,96
10017932	mocowanie ściennie do naczyń 8-25l		61,80
10017929	80 l	3/4"	1280,99


UWK/VA

Konsola ścienna ze stali nierdzewnej. Przyłącza 1/2" do zaworu bezpieczeństwa, 1/2" do manometru, 2x 3/4" do naczynia oraz instalacji.

nr fabr.	cena PLN/szt
860115	302,10



SVW

Membranowy zawór bezpieczeństwa do instalacji wody pitnej. Korpus z mosiądzu CW617N. Pokrętko do zrzutu ręcznego z tworzywa sztucznego. Stalowa sprężyna Ni-Cr. PN 10 Temperatura pracy: -10°C - 110°C.



nr fabr.	nastawa	DN	cena PLN/szt
0215104G	4	1/2" x 3/4"	37,10
0216060N	6	1/2" x 3/4"	37,10
0216080N	8	1/2" x 3/4"	37,10
0216099N	10	1/2" x 3/4"	37,10
0217604G	4	3/4" x 1"	56,35
0217050N	5	3/4" x 1"	56,35
0217060N	6	3/4" x 1"	56,35
0217080N	8	3/4" x 1"	56,35
0217099N	10	3/4" x 1"	56,35
0218604	4	1" x 1 1/4"	171,67
0218305	5	1" x 1 1/4"	243,85
0218606	6	1" x 1 1/4"	171,67
0218608	8	1" x 1 1/4"	171,67
0218610	10	1" x 1 1/4"	171,67
0219604	4	1 1/4" x 1 1/2"	221,02
0219405	5	1 1/4" x 1 1/2"	221,02
0219606	6	1 1/4" x 1 1/2"	221,02
0219608	8	1 1/4" x 1 1/2"	221,02
0219610	10	1 1/4" x 1 1/2"	221,02

Inne nastawy (poniżej 4 bar, 7 bar, 9 bar) na zapytanie.

WSKAZÓWKA TECHNICZNA
SVW
Zakres stosowania

Zawory bezpieczeństwa stosujemy w celu zabezpieczenia instalacji przed wzrostem ciśnienia, szczególnie do ochrony zamkniętych zasobników c.w.u. Wykonanie zgodne z EN12165, DIN 4753. Ciśnienie zadziałania ustawione fabrycznie na wartość 4, 6, 8 i 10 bar, zabezpieczone przed zmianą. Nie ma możliwości wykonania innej nastawy niż fabryczna. Próby nastawy powodują zniszczenie kapturka

- PN 10
- T-max = 110°C
- T-min = -10°C

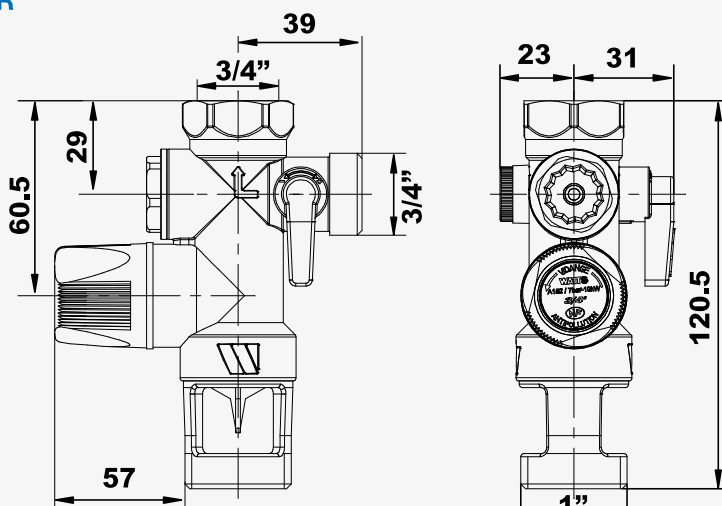
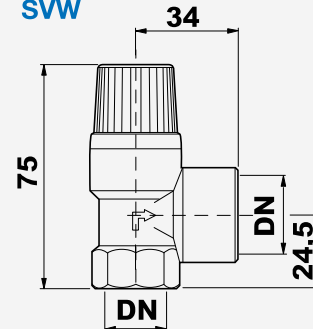
Wskazówki montażowe

Zawory należy montować z zachowaniem kierunku strzałki na korpusie, na rurociągu zimnej wody, powyżej poziomu zasobnika. Nie może istnieć możliwości odcięcia przewodu między podgrzewaczem i zaworem bezpieczeństwa. Zabroniony jest montaż na tym odcinku filtrów siatkowych i innej armatury, która mogła by spowodować ograniczenie przepływu. Przewód zrzutowy musi być wykonany przy zachowaniu średnicy wylotu z zaworu,

dozwolone są dwa kolana, długość przewodu zrzutowego nie może przekraczać 2 m. Należy zapewnić dostęp do zaworu, a przewód zrzutowy umieścić tak aby nie stwarzał zagrożenia dla osób i mienia.

Dobór SVW

Typ	Objętość podgrzewacza
SVW 1/2" 4-10 bar	od 200 l
SVW 3/4" 4-10 bar	200-1000 l
SVW 1" 4-10 bar	1000-5000 l
SVW 1 1/4" 4-10 bar	ponad 5000 l

WYMIARY (mm)
SFR

SVW


DN	L	H	h
1/2" x 3/4"	34	75	24.5
3/4" x 1"	37	86,5	34
1" x 1 1/4"	55	189	40
1" x 1 1/4"	60	204	43

Rozdział 8.5

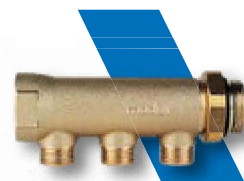
Rozdzielacze sanitarne i pozostała armatura przewodowa

ROZDZIELACZE SANITARNE

805M

Rozdzielacze pojedyncze z mosiądzu CW617N. Przyłącza obiegów 1/2" - 3/4" Przyłącza do instalacji 3/4"-1"-1 1/4".

nr kat	DN	obiegi	rozstaw	cena PLN/szt
805M34TMN2	3/4"	2-1/2"	35mm	na zapytanie
805M34TMN3	3/4"	3-1/2"	35mm	na zapytanie
805M34TMN4	3/4"	4-1/2"	35mm	na zapytanie
805M1TMN2X	1"	2-1/2"	35mm	na zapytanie
805M1TMN3X	1"	3-1/2"	35mm	na zapytanie
805M1TMN4X	1"	4-1/2"	35mm	na zapytanie
805M54TMN3	1 1/4"	3-1/2"	50mm	na zapytanie
805M54TMN4	1 1/4"	4-1/2"	50mm	na zapytanie
805M1TN2X	1"	2-1/2"	50mm	na zapytanie
805M1TN3X	1"	3-1/2"	50mm	na zapytanie
805M1TN4X	1"	4-1/2"	50mm	na zapytanie
805M1TM2X	1"	2-3/4"	50mm	na zapytanie
805M1TM3X	1"	3-3/4"	50mm	na zapytanie
805M1TM4X	1"	4-3/4"	50mm	na zapytanie
805M54TM3	1 1/4"	3-3/4"	50mm	na zapytanie
805M54TM4	1 1/4"	4-3/4"	50mm	na zapytanie



807M

Rozdzielacze pojedyncze z mosiądzu CW617N. Przyłącza obiegów 1/2" - 3/4" Przyłącza do instalacji 3/4"-1"-1 1/4".

nr kat	DN	obiegi	rozstaw	cena PLN/szt
807MT234	3/4"	2-1/2"	35mm	na zapytanie
807MT334	3/4"	3-1/2"	35mm	na zapytanie
807MT434	3/4"	4-1/2"	35mm	na zapytanie



E807M

Rozdzielacze pojedyncze z mosiądzu CW617N. Przyłącza obiegów 1/2" - 3/4" Przyłącza do instalacji 3/4"-1"-1 1/4".

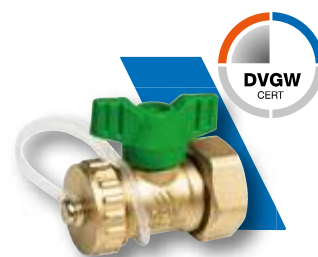
nr kat	DN	obiegi	rozstaw	cena PLN/szt
E807M-MF-T2	3/4"	2-1/2"	35mm	na zapytanie
E807M-MF-T3	3/4"	3-1/2"	35mm	na zapytanie
E807M-MF-T4	3/4"	4-1/2"	35mm	na zapytanie



ZAWORY KULOWE**KFE-DVGW**

Zawór kulowy do instalacji wody pitnej, pełnoprzelotowy, z zaślepką. Korpus mosiądz CW617N, PN10.

nr fabr.	DN	przyłącza	cena PLN/szt
WID3230145	20	3/4"nz x 3/4 gz	79,23

**KDW-H**

Zawór kulowy do instalacji wody pitnej, pełnoprzelotowy, dźwignia. Korpus mosiądz CW617N, uszczelnienie PTFE, kula chromowana. PN25.

nr fabr.	DN	przyłącza	cena PLN/szt
110005103	15	1/2"	51,29
110007103	20	3/4"	80,00
110010103	25	1"	116,17
110012103	32	1 1/4"	193,94
110015103	40	1 1/2"	222,17
110020103	50	2"	464,30



110007201	20 motylek	3/4"	80,00
110010201	25 motylek	1"	116,17

KDW

Zawór kulowy do instalacji wody pitnej, pełnoprzelotowy, pokrętko z tworzywa sztucznego. Korpus mosiądz CW617N, uszczelnienie PTFE, kula chromowana. PN25.

nr fabr.	DN	przyłącza	cena PLN/szt
	15	1/2"	na zapytanie
113707200	20	3/4"	107,86
	25	1"	na zapytanie
113712200	32	1 1/4"	207,59
113715200	40	1 1/2"	523,37
	50	2"	na zapytanie



WKŁADKI - ZAWORY ZWROTNE
RV-CO

Zawór zwrotny do montażu w armaturze. Korpus z tworzywa sztucznego, sprężyna ze stali nierdzewnej. PN10.

nr fabr.	DN	opis	cena PLN/szt
149F043475	8	10 mm	12,80
149F043476	10	13 mm	16,51
149F043477	10	14 mm	9,92
149F043478	10	15 mm	11,55
149F043479	20	20mm	29,97


RV-IN

Zawór zwrotny do montażu w armaturze. Korpus z tworzywa sztucznego, sprężyna ze stali nierdzewnej. PN10.

nr fabr.	DN	opis	cena PLN/szt
149B043320	15	1/2"	10,41
149F043489	20	3/4"	11,02
149F043490	25	1"	13,10
149F043491	32	1 1/4"	25,60
149F043492	40	1 1/2"	31,83
149F043493	50	2"	38,16


RV-IO

Zawór zwrotny do wodomierzy/armatury. Korpus z tworzywa sztucznego, sprężyna ze stali nierdzewnej. PN10.

nr fabr.	DN	opis	cena PLN/szt
149B040135	15	1/2"	13,10
149B040136	20	3/4"	13,75
149B040137	25	1"	14,44
149B040138	32	1 1/4"	34,37
149B040139	40	1 1/2"	58,55
149B040140	50	2"	68,69


RV-WM

Zawór zwrotny do wodomierzy/armatury. Korpus z tworzywa sztucznego, sprężyna ze stali nierdzewnej. PN10.

nr fabr.	DN	opis	cena PLN/szt
149B043319	15	1/2"	10,41
149B047470	20	3/4"	13,10
149B044219	25	1"	18,58
149B044221	40	1 1/2"	53,64


RV-FW10

Zawór zwrotny do wodomierzy/armatury. Korpus z tworzywa sztucznego. Sprężyna ze stali nierdzewnej. PN10.

nr fabr.	DN	opis	cena PLN/szt
149F043473	10	3/8"	11,30


RV-FK 15

Zawór zwrotny do wodomierzy/armatury. Korpus i sprężyna z tworzywa sztucznego. PN10.

nr fabr.	DN	opis	cena PLN/szt
149B044109	10	3/8"	14,87

