

# Catalogus 2026

## gemotoriseerde oplossingen



[Socla.com](http://Socla.com)

**Socla**  
A WATTS Brand



Water speelt een onmisbare rol in ons dagelijks leven — **van huishoudelijk gebruik tot landbouw en industrie.** Wereldwijd is een betrouwbare watervoorziening essentieel: continu beschikbaar, tegen zo laag mogelijke kosten en met maximale aandacht voor veiligheid en milieu. **Al meer dan 70 jaar** speelt SOCLA in op deze uitdaging. Wat begon in 1951 in Chalon-sur-Saône (Frankrijk), groeide uit tot een toonaangevende internationale speler in water- en controlesystemen. Als dochteronderneming van Watts Water Technologies **ontwikkelt, produceert en distribueert SOCLA** wereldwijd een zorgvuldig samengesteld assortiment automatische en gestuurde kleppen en sanitaire systemen.

## De water- en vloeistoffenspecialist



De Socla productie site nabij Chalon-sur-Saône is gespecialiseerd in zelfaandrijvende oplossingen, met name apparatuur dat uitsluitend werkt op de energie van vloeistofverplaatsing.

Al onze productiefaciliteiten zijn gecertificeerd volgens ISO 9001, ISO 14001 en ISO 18001, wat onze klanten de hoogst mogelijke kwaliteitsgarantie biedt.

Daarnaast beschikken wij over een eigen distributienetwerk van filialen in enkele van de belangrijkste markten wereldwijd (Duitsland, Benelux, Spanje, Italië, Verenigd Koninkrijk en Polen). Zo garanderen wij een optimale beschikbaarheid van onze producten en een persoonlijk klantenadvies dat perfect is afgestemd op lokale behoeften en gebruiksomstandigheden.



# Prestaties en betrouwbaarheid

■ Een compleet assortiment  
PNEUMATISCHE en ELEKTRISCHE AANDRIJVINGEN



■ Een geoptimaliseerde  
dimensionering van aandrijving/klep  
om optimaal te voldoen aan de drevou-  
dige eis van prestaties, compactheid en  
budget.

DUBBELWERKEND  
ENKELWERKEND

ER+, VS, VT  
100-240VAC / (100-350VDC)  
15-30VAC / (12-48VDC)  
400V

■ Oplossingen op maat

om te voldoen aan uw behoeften op het  
gebied van: prestaties (werkingsfactor,  
koppel, spanningen...), veiligheid &  
signalering (Failsafe, posi, 3 standen),  
bescherming tegen omgevingsinvloe-  
den (IP68, etc.), type bediening (hand-  
matig, Bluetooth®...) en andere opties.

● **Eenvoudig onderhoud**

Alle onderdelen (manchet, vlin-  
der, as enz.) kunnen worden ver-  
vangen.

● **Prestaties**

**en betrouwbaarheid**  
dankzij een doorlopende gekar-  
telde as en de met PTFE beklede  
stalen geleidingsringen.

● **Perfekte afdichting**

door een perfecte bolvorm van  
het klepblad. Dit sluit perfect aan  
op de afdichting (zitting) in  
zwaluwstaartvorm en een secun-  
daire afdichting door middel van  
een O-ring.

● **Volledig configureerbaar  
assortiment**

Configuratie op maat van het  
materiaal van de vlinderklep,  
de dichting, de behuizing  
(type, materiaal, kleur) en be-  
diening.



## Betrouwbare oplossingen voor gemotoriseerde kleppen

Socla, onderdeel van Watts Water Technologies, is een toonaangevende industriële fabrikant van vlinderkleppen en pneumatische en elektrische aandrijvingen, en ontwerpt zelf complete systeemoplossingen rond deze drie kernactiviteiten.

In onze gespecialiseerde expertisecentra in Europa worden innovatieve oplossingen ontwikkeld die inspelen op de nieuwe uitdagingen binnen de sectoren watertransport, gebouwtechniek en industrie.

Met een commercieel netwerk in heel Europa begeleiden Watts en Socla u bij al uw projecten dankzij de technische en commerciële expertise van de lokale teams.





# Inhoud

## Presentatie

De water- en vloeistoffenspecialist  
Prestaties en betrouwbaarheid  
Betrouwbare oplossingen voor gemotoriseerde kleppen

p.3

## Gemotoriseerde vlinderkleppen

Elektrische en pneumatische aandrijving - epoxy klepblad  
Elektrische en pneumatische aandrijving - roestvrij stalen klepblad

p.8



## Gemotoriseerde kogelkranen

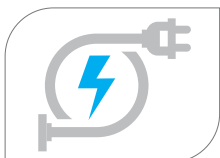
Kogelkranen met elektrische aandrijving  
Kogelkranen met pneumatische aandrijving

p.23



## SYLAX VLINDERKLEP met elektrische aandrijving

Vlinderklep met nodulair gietijzeren behuizing en elektrische aandrijving Socla type ER+, VS en VT, on/off, kwartslag, IP68.  
Elektrische kwartslag-aandrijving met handmatige bediening via uitgaande as, voor koppels van 10-20-35-60-100 Nm en conform CE-, RoHS- en REACH-normen.  
Inschakelduur: 50%  
Frequentie 50Hz/60Hz



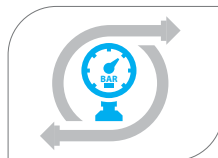
### ELEKTRISCHE AANDRIJVINGEN

- 100-240VAC (100-350VDC)
- 15-30VAC (12-48VDC)
- 400V (op aanvraag)



## SYLAX VLINDERKLEP met pneumatische aandrijving

Nodulaire vlinderklep met Socla pneumatische aandrijving, enkel- en dubbelwerkend met tandheugel-rondseloverbrenging.  
Voeding door gefilterde perslucht, al dan niet gesmeerd. Aansluiting volgens ISO 5211, VDI/VDE 3845 Namur.  
Alle aandrijvingen zijn ontworpen voor een werkdruk van 6 bar.  
Standaard voorzien van mechanische eindstops voor het afstellen van de open- of sluitstand van +5° tot -5°. Enkelwerkende uitvoering: standaard normaal gesloten (NC).



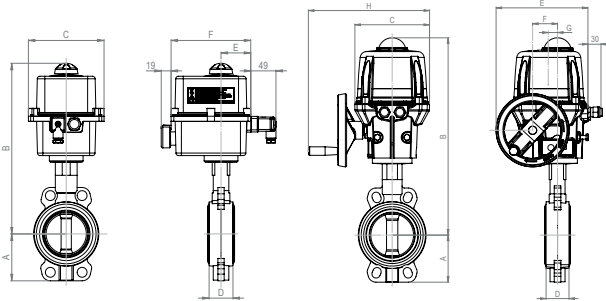
### PNEUMATISCHE AANDRIJVINGEN

- Enkelwerkend
- Dubbelwerkend

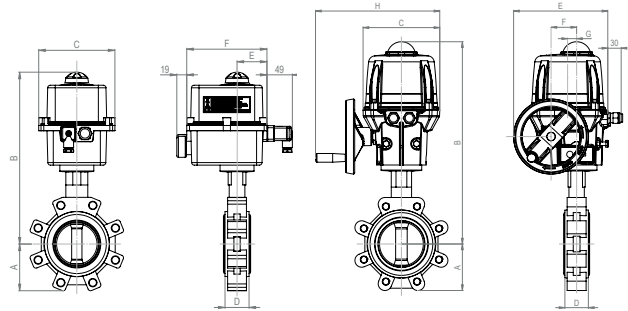


**INBOUWTEKENINGEN SYLAX VLINDERKLEPPEN MET ELEKTRISCHE AANDRIJVING**

**WAFER**



**LUG**



**TOEGESTANE WERKDRUK (PFA) 6 BAR**

DN mm	A mm	B mm	C mm	D mm	E mm	F mm	G mm	H mm	TYPE
65	70	296	113	46	47	140			ER20
80	89	302	113	46	47	140			ER20
100	106	323	113	52	47	140			ER35
125	120	365	146	56	57	154			ER60
150	131	378	146	56	57	154			ER60
200	165	400	146	60	57	154			ER100
250	196	540	170	68	209	57	20	275	VS150
300	238	564	170	77	209	57	20	275	VS300

**TOEGESTANE WERKDRUK (PFA) 6 BAR**

DN mm	A mm	B mm	C mm	D mm	E mm	F mm	G mm	H mm	TYPE
65	70	296	113	46	47	140			ER20
80	89	302	113	46	47	140			ER20
100	106	323	113	52	47	140			ER35
125	120	365	146	56	57	154			ER60
150	131	378	146	56	57	154			ER60
200	165	400	146	60	57	154			ER100
250	196	540	170	68	209	57	20	275	VS150
300	238	564	170	77	209	57	20	275	VS300

**TOEGESTANE WERKDRUK (PFA) 16 BAR**

DN mm	A mm	B mm	C mm	D mm	E mm	F mm	G mm	H mm	TYPE
50	62	287	113	43					ER20
65	70	293	113	46	47	140			ER35
80	89	299	113	46	47	140			ER35
100	106	350	146	52	47	154			ER60
125	120	365	146	56	57	154			ER60
150	131	378	146	56	57	154			ER100
200	165	499	170	60	209	57	20	275	VS150

**TOEGESTANE WERKDRUK (PFA) 16 BAR**

DN mm	A mm	B mm	C mm	D mm	E mm	F mm	G mm	H mm	TYPE
50	62	287	113	43					ER20
65	70	293	113	46	47	140			ER35
80	89	299	113	46	47	140			ER35
100	106	350	146	52	47	154			ER60
125	120	365	146	56	57	154			ER60
150	131	378	146	56	57	154			ER100
200	165	499	170	60	209	57	20	275	VS150

**TOEGESTANE WERKDRUK (PFA) 10 BAR**

DN mm	A mm	B mm	C mm	D mm	E mm	F mm	G mm	H mm	TYPE
250	196	540	170	68	209	57	20	275	VS300
300	238	548	197	77	228	57	20	468	VT600

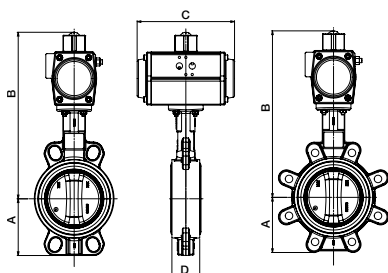
**TOEGESTANE WERKDRUK (PFA) 10 BAR**

DN mm	A mm	B mm	C mm	D mm	E mm	F mm	G mm	H mm	TYPE
250	196	540	170	68	209	57	20	275	VS300
300	238	548	197	77	228	57	20	468	VT600

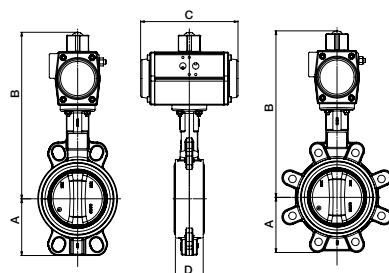


**INBOUWTEKENINGEN SYLAX VLINDERKLEPPEN MET PNEUMATISCHE AANDRIJVING**

**DUBBELWERKEND**



**ENKELWERKEND**



**TOEGESTANE WERKDRUK (PFA) 6 BAR**

DN	A mm WAFER	A mm LUG	B mm	C mm	D mm	TYPE
65	84	70	242	120	46	GD 040
80	89	89	260	147	46	GD 052
100	106	103	284	147	52	GD 052
125	120	119	315	165	56	GD 063
150	131	133	340	182	56	GD 075
200	165	163	371	208	60	GD 083
250	196	198	436	270	68	GD 105
300	238	227	482	301	77	GD 125

**TOEGESTANE WERKDRUK (PFA) 6 BAR**

DN	A mm WAFER	A mm LUG	B mm	C mm	D mm	TYPE
65	84	70	270	165	46	GS 063
80	89	89	276	165	46	GS 063
100	106	103	312	182	52	GS 075
125	120	119	344	262	56	GS 092
150	131	133	357	262	56	GS 092
200	165	163	395	270	60	GS 105
250	196	198	458	301	68	GS 125
300	238	227	524	454	77	GS 160

**TOEGESTANE WERKDRUK (PFA) 16 BAR**

DN	A mm WAFER	A mm LUG	B mm	C mm	D mm	TYPE
50	62	62	245	147	43	GD 052
65	84	70	254	147	46	GD 052
80	89	89	276	165	46	GD 063
100	106	103	312	182	52	GD 075
125	120	119	327	182	56	GD 075
150	131	133	349	208	56	GD 083
200	165	163	379	262	60	GD 092

**TOEGESTANE WERKDRUK (PFA) 16 BAR**

DN	A mm WAFER	A mm LUG	B mm	C mm	D mm	TYPE
50	62	62	261	165	43	GS 063
65	84	70	282	182	46	GS 075
80	89	89	297	208	46	GS 083
100	106	103	329	262	52	GS 092
125	120	119	344	262	56	GS 092
150	131	133	373	270	56	GS 105
200	165	163	417	301	60	GS 125

**TOEGESTANE WERKDRUK (PFA) 10 BAR**

DN	A mm WAFER	A mm LUG	B mm	C mm	D mm	TYPE
250	196	198	458	301	68	GD 125
300	238	227	499	395	77	GD 140

**TOEGESTANE WERKDRUK (PFA) 10 BAR**

DN	A mm WAFER	A mm LUG	B mm	C mm	D mm	TYPE
250	196	198	500	454	68	GS 160
300	238	227	647*	528	77	GS 190

\* montage met set

## Sylax vlinderklep met elektrische en pneumatische aandrijving

### EPOXY KLEPBLAD



Epoxy klepblad

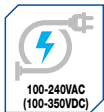
De keuze van het materiaal voor de behuizing van een gemotoriseerde vlinderklep is essentieel om de duurzaamheid, compatibiliteit met het medium en een lange levensduur te garanderen. Afhankelijk van de toepassing zijn er verschillende coatings en materialen beschikbaar om aan de specifieke eisen van elke omgeving te voldoen.

**Epoxy**, ideaal voor standaardtoepassingen in waternetwerken en verwarmingsinstallaties:

- Water voor HVAC-toepassingen
- Ongezuiverd water
- Helder water
- Drinkwater

#### ELEKTRISCHE AANDRIJVING

#### SYLAX MET ELEKTRISCHE AANDRIJVING - WAFER



Vlinderklep type WAFER met elektrische aandrijving 100-240VAC (100-350VDC) voor verwarmingswater, ongezuiverd water, helder water en drinkwater.

Behuizing en klepblad van nodulair gietijzer met epoxy coating - EPDM-dichting - Toegestane werkdruk 6, 10 of 16 bar. Temperatuur vloeistof: -15°C tot 120°C.

Temperatuurbereik aandrijving:

- ER+: -10°C tot +55°C,
- VRVSA/VT+: -20°C tot +70°C.



Aansluiting	Toegestane werkdruk	DN mm	Artikelnummer
PN6/10/16/ASA150	6	65	<b>149G083730</b>
PN6/10/16/ASA150	6	80	<b>149G083731</b>
PN6/10/16/ASA150	6	100	<b>149G088534</b>
PN6/10/16/ASA150	6	125	<b>149G088535</b>
PN6/10/16/ASA150	6	150	<b>149G088536</b>
PN6/10/16/ASA150	6	200	<b>149G091786</b>
PN6/10/16/ASA150	6	250	<b>149G098286</b>
PN6/10/16/ASA150	6	300	<b>149G098287</b>
PN6/10/16/ASA150	16	50	<b>149G083741</b>
PN6/10/16/ASA150	16	65	<b>149G083742</b>
PN6/10/16/ASA150	16	80	<b>149G083743</b>
PN6/10/16/ASA150	16	100	<b>149G088538</b>
PN6/10/16/ASA150	16	125	<b>149G088539</b>
PN6/10/16/ASA150	16	150	<b>149G098288</b>
PN6/10/16/ASA150	16	200	<b>149G098289</b>
PN6/10/16/ASA150	10	250	<b>149G098290</b>
PN6/10/16/ASA150	10	300	<b>149G103845*</b>

\*100V tot 240V 50/60Hz (100V tot 300VDC)

**SYLAX MET ELEKTRISCHE AANDRIJVING - LUG**



Vlinderklep type LUG met elektrische aandrijving 100-240VAC (100-350VDC) voor verwarmingswater, ongezuiverd water, helder water en drinkwater. Behuizing en klepblad van nodulair gietijzer met epoxy coating - EPDM-dichting - Toegestane werkdruk 6, 10 of 16 bar - Temperatuur vloeistof: -15°C tot 120°C.

- Temperatuurbereik aandrijving:
- ER+: -10°C tot +55°C,
  - VR/VS/VT+: -20°C tot +70°C.

Aansluiting	Toegestane werkdruk	DN mm	Artikelnummer
PN10/16	6	65	<b>149G083736</b>
PN10/16	6	80	<b>149G083737</b>
PN10/16	6	100	<b>149G088541</b>
PN10/16	6	125	<b>149G088542</b>
PN10/16	6	150	<b>149G088543</b>
PN10	6	200	<b>149G091787</b>
PN10	6	250	<b>149G098293</b>
PN10	6	300	<b>149G098294</b>
PN16	6	200	<b>149G091788</b>
PN16	6	250	<b>149G098295</b>
PN16	6	300	<b>149G098296</b>
PN10/16	16	50	<b>149G083746</b>
PN10/16	16	65	<b>149G083747</b>
PN10/16	16	80	<b>149G083748</b>
PN10/16	16	100	<b>149G088545</b>
PN10/16	16	125	<b>149G088546</b>
PN10/16	16	150	<b>149G098297</b>
PN10	10	200	<b>149G098298</b>
PN10	10	250	<b>149G098299</b>
PN10	10	300	<b>149G098300*</b>
PN16	16	200	<b>149G098301</b>
PN16	10	250	<b>149G098302</b>
PN16	10	300	<b>149G104094*</b>

\*100V tot 240V 50/60Hz (100V tot 300VDC)

**SYLAX MET ELEKTRISCHE AANDRIJVING - WAFER**



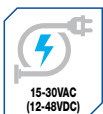
Vlinderklep type WAFER met elektrische aandrijving 15-30VAC (12-48VDC) voor verwarmingswater, ongezuiverd water, helder water en drinkwater. Behuizing en klepblad van nodulair gietijzer met epoxy coating - EPDM-dichting - Toegestane werkdruk 6, 10 of 16 bar - Temperatuur vloeistof: -15°C tot 120°C.

- Temperatuurbereik aandrijving:
- ER+: -10°C tot +55°C,
  - VR/VS/VT+: -20°C tot +70°C.

Aansluiting	Toegestane werkdruk	DN mm	Artikelnummer
PN6/10/16/ASA150	6	65	<b>149G083752</b>
PN6/10/16/ASA150	6	80	<b>149G083753</b>
PN6/10/16/ASA150	6	100	<b>149G088561</b>
PN6/10/16/ASA150	6	125	<b>149G088562</b>
PN6/10/16/ASA150	6	150	<b>149G088563</b>
PN6/10/16/ASA150	6	200	<b>149G091791</b>
PN6/10/16/ASA150	6	250	<b>149G098306</b>
PN6/10/16/ASA150	6	300	<b>149G098307</b>
PN6/10/16/ASA150	16	50	<b>149G083763</b>
PN6/10/16/ASA150	16	65	<b>149G083764</b>
PN6/10/16/ASA150	16	80	<b>149G083765</b>
PN6/10/16/ASA150	16	100	<b>149G088565</b>
PN6/10/16/ASA150	16	125	<b>149G088566</b>
PN6/10/16/ASA150	16	150	<b>149G098308</b>
PN6/10/16/ASA150	16	200	<b>149G098309</b>
PN6/10/16/ASA150	10	250	<b>149G098310</b>
PN6/10/16/ASA150	10	300	<b>149G104089*</b>

\*24V tot 48V 50/60Hz (24V tot 72VDC)

**SYLAX MET ELEKTRISCHE AANDRIJVING - LUG**



Vlinderklep type LUG met elektrische aandrijving 15-30VAC (12-48VDC) voor verwarmingswater, ongezuiverd water, helder water en drinkwater. Behuizing en klepblad van nodulair gietijzer met epoxy coating - EPDM-dichting - Toegestane werkdruk 6, 10 of 16 bar - Temperatuur vloeistof: -15°C tot 120°C.

Temperatuurbereik aandrijving:

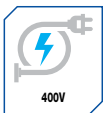
- ER+: -10°C tot +55°C,
- VRVS/VT+: -20°C tot +70°C.



Aansluiting	Toegestane werkdruk	DN mm	Artikelnummer
PN10/16	6	65	<b>149G083758</b>
PN10/16	6	80	<b>149G083759</b>
PN10/16	6	100	<b>149G088568</b>
PN10/16	6	125	<b>149G088569</b>
PN10/16	6	150	<b>149G088570</b>
PN10	6	200	<b>149G091792</b>
PN10	6	250	<b>149G098312</b>
PN10	6	300	<b>149G098313</b>
PN16	6	200	<b>149G091793</b>
PN16	6	250	<b>149G098314</b>
PN16	6	300	<b>149G098315</b>
PN10/16	16	50	<b>149G083768</b>
PN10/16	16	65	<b>149G083769</b>
PN10/16	16	80	<b>149G083770</b>
PN10/16	16	100	<b>149G088572</b>
PN10/16	16	125	<b>149G088573</b>
PN10/16	16	150	<b>149G098316</b>
PN10	10	200	<b>149G098317</b>
PN10	10	250	<b>149G098318</b>
PN10	10	300	<b>149G104097*</b>
PN16	16	200	<b>149G098319</b>
PN16	10	250	<b>149G098320</b>
PN16	10	300	<b>149G104099*</b>

\*24V tot 48V 50/60Hz (24V tot 72VDC)

**SYLAX MET ELEKTRISCHE AANDRIJVING 400V  
WAFER EN LUG**



**Op aanvraag**





PNEUMATISCHE AANDRIJVING

SYLAX MET PNEUMATISCHE AANDRIJVING - WAFER



Vlinderklep type WAFER met enkelwerkende pneumatische aandrijving voor verwarmingswater, ongezuiverd water, helder water en drinkwater. Behuizing en klepblad van nodulair gietijzer met epoxy coating - EPDM-dichting - Toegestane werkdruk 6, 10 of 16 bar. Temperatuur vloeistof: -15°C tot 120°C - Temperatuurbereik aandrijving: -20°C tot 80°C.

Aansluiting	Toegestane werkdruk	DN mm	Artikelnummer
PN6/10/16/ASA150	6	65	149G103870
PN6/10/16/ASA150	6	80	149G104127
PN6/10/16/ASA150	6	100	149G104128
PN6/10/16/ASA150	6	125	149G104129
PN6/10/16/ASA150	6	150	149G104130
PN6/10/16/ASA150	6	200	149G104131
PN6/10/16/ASA150	6	250	149G104132
PN6/10/16/ASA150	6	300	149G104133
PN6/10/16/ASA150	16	50	149G103262
PN6/10/16/ASA150	16	65	149G104135
PN6/10/16/ASA150	16	80	149G103397
PN6/10/16/ASA150	16	100	149G104136
PN6/10/16/ASA150	16	125	149G104137
PN6/10/16/ASA150	16	150	149G103688
PN6/10/16/ASA150	16	200	149G103723
PN6/10/16/ASA150	10	250	149G104138
PN6/10/16/ASA150	10	300	149G104238

SYLAX MET PNEUMATISCHE AANDRIJVING - LUG



Vlinderklep type LUG met enkelwerkende pneumatische aandrijving voor verwarmingswater, ongezuiverd water, helder water en drinkwater. Behuizing en klepblad van nodulair gietijzer met epoxy coating - EPDM-dichting - Toegestane werkdruk 6, 10 of 16 bar. Temperatuur vloeistof: -15°C tot 120°C - Temperatuurbereik aandrijving: -20°C tot 80°C.

Aansluiting	Toegestane werkdruk	DN mm	Artikelnummer
PN10/16	6	65	149G104189
PN10/16	6	80	149G104190
PN10/16	6	100	149G104191
PN10/16	6	125	149G104192
PN10/16	6	150	149G103162
PN10	6	200	149G104193
PN10	6	250	149G103258
PN10	6	300	149G103259
PN16	6	200	149G104195
PN16	6	250	149G104196
PN16	6	300	149G104197
PN10/16	16	50	149G103256
PN10/16	16	65	149G104199
PN10/16	16	80	149G103567
PN10/16	16	100	149G104200
PN10/16	16	125	149G104201
PN10/16	16	150	149G103163
PN10	10	200	149G104202
PN10	10	250	149G104203
PN10	10	300	149G104246
PN16	16	200	149G104205
PN16	10	250	149G104206
PN16	10	300	149G104251

**SYLAX MET PNEUMATISCHE AANDRIJVING - WAFER**



Vlinderklep type WAFER met dubbelwerkende pneumatische aandrijving voor verwarmingswater, ongezuiverd water, helder water en drinkwater. Behuizing en klepblad van nodulaair gietijzer met epoxycoating - EPDM-dichting - Toegestane werkdruk 6, 10 of 16 bar. Temperatuur vloeistof: -15°C tot 120°C - Temperatuurbereik aandrijving: -20°C tot 80°C.



Aansluiting	Toegestane werkdruk	DN mm	Artikelnummer
PN6/10/16/ASA150	6	65	<b>149G103820</b>
PN6/10/16/ASA150	6	80	<b>149G103483</b>
PN6/10/16/ASA150	6	100	<b>149G104117</b>
PN6/10/16/ASA150	6	125	<b>149G104235</b>
PN6/10/16/ASA150	6	150	<b>149G101747</b>
PN6/10/16/ASA150	6	200	<b>149G103800</b>
PN6/10/16/ASA150	6	250	<b>149G104118</b>
PN6/10/16/ASA150	6	300	<b>149G104236</b>
PN6/10/16/ASA150	16	50	<b>149G103701</b>
PN6/10/16/ASA150	16	65	<b>149G103702</b>
PN6/10/16/ASA150	16	80	<b>149G103700</b>
PN6/10/16/ASA150	16	100	<b>149G102702</b>
PN6/10/16/ASA150	16	125	<b>149G104120</b>
PN6/10/16/ASA150	16	150	<b>149G103740</b>
PN6/10/16/ASA150	16	200	<b>149G104121</b>
PN6/10/16/ASA150	10	250	<b>149G100818</b>
PN6/10/16/ASA150	10	300	<b>149G104122</b>

**SYLAX MET PNEUMATISCHE AANDRIJVING - LUG**



Vlinderklep type LUG met dubbelwerkende pneumatische aandrijving voor verwarmingswater, ongezuiverd water, helder water en drinkwater. Behuizing en klepblad van nodulaair gietijzer met epoxy coating - EPDM-dichting - Toegestane werkdruk 6, 10 of 16 bar. Temperatuur vloeistof: -15°C tot 120°C - Temperatuurbreik aandrijving: -20°C tot 80°C.



Aansluiting	Toegestane werkdruk	DN mm	Artikelnummer
PN10/16	6	65	<b>149G104167</b>
PN10/16	6	80	<b>149G104168</b>
PN10/16	6	100	<b>149G104169</b>
PN10/16	6	125	<b>149G104240</b>
PN10/16	6	150	<b>149G104170</b>
PN10	6	200	<b>149G104171</b>
PN10	6	250	<b>149G101316</b>
PN10	6	300	<b>149G104241</b>
PN16	6	200	<b>149G104173</b>
PN16	6	250	<b>149G102656</b>
PN16	6	300	<b>149G104242</b>
PN10/16	16	50	<b>149G104145</b>
PN10/16	16	65	<b>149G104146</b>
PN10/16	16	80	<b>149G104147</b>
PN10/16	16	100	<b>149G104148</b>
PN10/16	16	125	<b>149G101353</b>
PN10/16	16	150	<b>149G104149</b>
PN10	10	200	<b>149G104150</b>
PN10	10	250	<b>149G104151</b>
PN10	10	300	<b>149G104152</b>
PN16	16	200	<b>149G104154</b>
PN16	10	250	<b>149G104155</b>
PN16	10	300	<b>149G104250</b>



## Sylax vlinderklep met elektrische en pneumatische aandrijving ROESTVRIJ STALEN KLEPBLAD



Roestvrij stalen klepblad

De keuze van het materiaal voor de behuizing van een gemotoriseerde vlinderklep is essentieel om de duurzaamheid, compatibiliteit met het medium en een lange levensduur te garanderen. Afhankelijk van de toepassing zijn er verschillende coatings en materialen beschikbaar om aan de specifieke eisen van elke omgeving te voldoen.

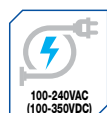
**Roestvrij staal** is bijzonder geschikt voor veeleisende omgevingen of omgevingen die een verhoogde weerstand tegen corrosie en tegen bepaalde vloeistoffen vereisen:

- Drinkwater
- Ongezuiverd water
- Glycolwater
- Zwembadwater
- Helder water
- Industrieel water



### ELEKTRISCHE AANDRIJVING

#### SYLAX MET ELEKTRISCHE AANDRIJVING - WAFER



Vlinderklep type WAFER met elektrische aandrijving 100-240VAC (100-350VDC) voor drinkwater, ongezuiverd water, glycolwater, zwembadwater, helder water, industrieel water. Behuizing van nodulair gietijzer met epoxy coating - Roestvrij stalen klepblad - EPDM-dichting - Toegestane werkdruk 6, 10 of 16 bar. Temperatuur vloeistof: -15°C tot 120°C. Temperatuurbereik aandrijving:

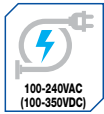
- ER+: -10°C tot +55°C,
- VRVSVT+: -20°C tot +70°C.



Aansluiting	Toegestane werkdruk	DN mm	Artikelnummer
PN6/10/16/ASA150	6	65	<b>149G083411</b>
PN6/10/16/ASA150	6	80	<b>149G083946</b>
PN6/10/16/ASA150	6	100	<b>149G088681</b>
PN6/10/16/ASA150	6	125	<b>149G088682</b>
PN6/10/16/ASA150	6	150	<b>149G088683</b>
PN6/10/16/ASA150	6	200	<b>149G091805</b>
PN6/10/16/ASA150	6	250	<b>149G098627</b>
PN6/10/16/ASA150	6	300	<b>149G096595</b>
PN6/10/16/ASA150	16	50	<b>149G083956</b>
PN6/10/16/ASA150	16	65	<b>149G083957</b>
PN6/10/16/ASA150	16	80	<b>149G083958</b>
PN6/10/16/ASA150	16	100	<b>149G085350</b>
PN6/10/16/ASA150	16	125	<b>149G088684</b>
PN6/10/16/ASA150	16	150	<b>149G098628</b>
PN6/10/16/ASA150	16	200	<b>149G094934</b>
PN6/10/16/ASA150	10	250	<b>149G069717</b>
PN6/10/16/ASA150	10	300	<b>149G104087*</b>

\*100V tot 240V 50/60Hz (100V tot 300VDC)

**SYLAX MET ELEKTRISCHE AANDRIJVING - LUG**



Vlinderklep type LUG met elektrische aandrijving 100-240VAC (100-350VDC) voor drinkwater, ongezuiverd water, glycolwater, zwembadwater, helder water, industrieel water. Behuizing van nodulair gietijzer met epoxy coating - Roestvrij stalen klepblad - EPDM-dichting - Toegestane werkdruk 6, 10 of 16 bar. - Temperatuur vloeistof: -15°C tot 120°C. Temperatuurbereik aandrijving:

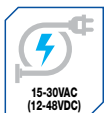
- ER+ : -10°C tot +55°C,
- VRV/SMT+ : -20°C tot +70°C.



Aansluiting	Toegestane werkdruk	DN mm	Artikelnummer
PN10/16	6	65	<b>149G083951</b>
PN10/16	6	80	<b>149G083952</b>
PN10/16	6	100	<b>149G088686</b>
PN10/16	6	125	<b>149G088687</b>
PN10/16	6	150	<b>149G088543</b>
PN10	6	200	<b>149G091806</b>
PN10	6	250	<b>149G098630</b>
PN10	6	300	<b>149G096599</b>
PN16	6	200	<b>149G091807</b>
PN16	6	250	<b>149G098631</b>
PN16	6	300	<b>149G096601</b>
PN10/16	16	50	<b>149G083963</b>
PN10/16	16	65	<b>149G083965</b>
PN10/16	16	80	<b>149G083966</b>
PN10/16	16	100	<b>149G088135</b>
PN10/16	16	125	<b>149G088689</b>
PN10/16	16	150	<b>149G098632</b>
PN10	10	200	<b>149G096602</b>
PN10	10	250	<b>149G096603</b>
PN10	10	300	<b>149G103117*</b>
PN16	16	200	<b>149G096605</b>
PN16	10	250	<b>149G096606</b>
PN16	10	300	<b>149G104096*</b>

\*100V tot 240V 50/60Hz (100V tot 300VDC)

**SYLAX MET ELEKTRISCHE AANDRIJVING - WAFER**



Vlinderklep type WAFER met elektrische aandrijving 15-30VAC (12-48VDC) voor drinkwater, ongezuiverd water, glycolwater, zwembadwater, helder water, industrieel water. Behuizing van nodulair gietijzer met epoxy coating - Roestvrij stalen klepblad - EPDM-dichting - Toegestane werkdruk 6, 10 of 16 bar. Temperatuur vloeistof: -15°C tot 120°C. Temperatuurbereik aandrijving:

- ER+ : -10°C tot +55°C,
- VRV/SMT+ : -20°C tot +70°C.



Aansluiting	Toegestane werkdruk	DN mm	Artikelnummer
PN6/10/16/ASA150	6	65	<b>149G083989</b>
PN6/10/16/ASA150	6	80	<b>149G083990</b>
PN6/10/16/ASA150	6	100	<b>149G088702</b>
PN6/10/16/ASA150	6	125	<b>149G088703</b>
PN6/10/16/ASA150	6	150	<b>149G088704</b>
PN6/10/16/ASA150	6	200	<b>149G091810</b>
PN6/10/16/ASA150	6	250	<b>149G098634</b>
PN6/10/16/ASA150	6	300	<b>149G096609</b>
PN6/10/16/ASA150	16	50	<b>149G084001</b>
PN6/10/16/ASA150	16	65	<b>149G084002</b>
PN6/10/16/ASA150	16	80	<b>149G083342</b>
PN6/10/16/ASA150	16	100	<b>149G088706</b>
PN6/10/16/ASA150	16	125	<b>149G088707</b>
PN6/10/16/ASA150	16	150	<b>149G098635</b>
PN6/10/16/ASA150	16	200	<b>149G096610</b>
PN6/10/16/ASA150	10	250	<b>149G096611</b>
PN6/10/16/ASA150	10	300	<b>149G104092*</b>

\*24V tot 48V 50/60Hz (24V tot 72VDC)



**SYLAX MET ELEKTRISCHE AANDRIJVING - LUG**



Vlinderklep type LUG met elektrische aandrijving 15-30VAC (12-48VDC) voor drinkwater, ongezuiverd water, glycolwater, zwembadwater, helder water, industrieel water. Behuizing van nodulair gietijzer met epoxy coating - Roestvrij stalen klepblad - EPDM-dichting - Toegestane werkdruk 6, 10 of 16 bar. Temperatuur vloeistof: -15°C tot 120°C. Temperatuurbereik aandrijving:

- ER+: -10°C tot +55°C,
- VR/VS/MT+: -20°C tot +70°C.

Aansluiting	Toegestane werkdruk	DN mm	Artikelnummer
PN10/16	6	65	<b>149G083995</b>
PN10/16	6	80	<b>149G083996</b>
PN10/16	6	100	<b>149G088709</b>
PN10/16	6	125	<b>149G088710</b>
PN10/16	6	150	<b>149G088711</b>
PN10	6	200	<b>149G091811</b>
PN10	6	250	<b>149G098637</b>
PN10	6	300	<b>149G096613</b>
PN16	6	200	<b>149G091812</b>
PN16	6	250	<b>149G098638</b>
PN16	6	300	<b>149G096615</b>
PN10/16	16	50	<b>149G084007</b>
PN10/16	16	65	<b>149G084008</b>
PN10/16	16	80	<b>149G084009</b>
PN10/16	16	100	<b>149G088713</b>
PN10/16	16	125	<b>149G088714</b>
PN10/16	16	150	<b>149G098639</b>
PN10	10	200	<b>149G096616</b>
PN10	10	250	<b>149G096617</b>
PN10	10	300	<b>149G104101*</b>
PN16	16	200	<b>149G096619</b>
PN16	10	250	<b>149G096620</b>
PN16	10	300	<b>149G104102*</b>

\* 24V tot 48V 50/60Hz (24V tot 72VDC)

**SYLAX MET ELEKTRISCHE AANDRIJVING 400V  
WAFER EN LUG**



Op aanvraag



 PNEUMATISCHE AANDRIJVING

**SYLAX MET PNEUMATISCHE AANDRIJVING - WAFER**



Vlinderklep type WAFER met enkelwerkende pneumatische aandrijving voor drinkwater, ongezuiverd water, glycolwater, zwembadwater, helder water, industrieel water.

Behuizing van nodulair gietijzer met epoxy coating - Roestvrij stalen klepblad - EPDM-dichting - Toegestane werkdruk 6, 10 of 16 bar.

Temperatuur vloeistof: -15°C tot 120°C - Temperatuurbereik aandrijving: -20°C tot 80°C.

Aansluiting	Toegestane werkdruk	DN mm	Artikelnummer
PN6/10/16/ASA150	6	65	<b>149G102876</b>
PN6/10/16/ASA150	6	80	<b>149G103513</b>
PN6/10/16/ASA150	6	100	<b>149G102877</b>
PN6/10/16/ASA150	6	125	<b>149G104140</b>
PN6/10/16/ASA150	6	150	<b>149G104141</b>
PN6/10/16/ASA150	6	200	<b>149G102878</b>
PN6/10/16/ASA150	6	250	<b>149G103934</b>
PN6/10/16/ASA150	6	300	<b>149G104142</b>
PN6/10/16/ASA150	16	50	<b>149G101168</b>
PN6/10/16/ASA150	16	65	<b>149G103003</b>
PN6/10/16/ASA150	16	80	<b>149G101213</b>
PN6/10/16/ASA150	16	100	<b>149G102607</b>
PN6/10/16/ASA150	16	125	<b>149G103004</b>
PN6/10/16/ASA150	16	150	<b>149G101615</b>
PN6/10/16/ASA150	16	200	<b>149G103713</b>
PN6/10/16/ASA150	10	250	<b>149G101657</b>
PN6/10/16/ASA150	10	300	<b>149G104239</b>

**SYLAX MET PNEUMATISCHE AANDRIJVING - LUG**



Vlinderklep type LUG met enkelwerkende pneumatische aandrijving voor drinkwater, ongezuiverd water, glycolwater, zwembadwater, helder water, industrieel water.

Behuizing van nodulair gietijzer met epoxy coating - Roestvrij stalen klepblad - EPDM-dichting - Toegestane werkdruk 6, 10 of 16 bar.

Temperatuur vloeistof: -15°C tot 120°C - Temperatuurbereik aandrijving: -20°C tot 80°C.

Aansluiting	Toegestane werkdruk	DN mm	Artikelnummer
PN10/16	6	65	<b>149G104209</b>
PN10/16	6	80	<b>149G103159</b>
PN10/16	6	100	<b>149G104210</b>
PN10/16	6	125	<b>149G104211</b>
PN10/16	6	150	<b>149G103637</b>
PN10	6	200	<b>149G104212</b>
PN10	6	250	<b>149G104213</b>
PN10	6	300	<b>149G104214</b>
PN16	6	200	<b>149G104216</b>
PN16	6	250	<b>149G104217</b>
PN16	6	300	<b>149G104218</b>
PN10/16	16	50	<b>149G104208</b>
PN10/16	16	65	<b>149G104220</b>
PN10/16	16	80	<b>149G101873</b>
PN10/16	16	100	<b>149G104221</b>
PN10/16	16	125	<b>149G104222</b>
PN10/16	16	150	<b>149G103465</b>
PN10	10	200	<b>149G104223</b>
PN10	10	250	<b>149G104224</b>
PN10	10	300	<b>149G104247</b>
PN16	16	200	<b>149G104226</b>
PN16	10	250	<b>149G104227</b>
PN16	10	300	<b>149G104248</b>



**SYLAX MET PNEUMATISCHE AANDRIJVING - WAFER**



Vlinderklep type WAFER met dubbelwerkende pneumatische aandrijving voor drinkwater, ongezuiverd water, glycolwater, zwembadwater, helder water, industrieel water. Behuizing van nodulair gietijzer met epoxy coating - Roestvrij stalen klepblad - EPDM-dichting - Toegestane werkdruk 6, 10 of 16 bar. Temperatuur vloeistof: -15°C tot 120°C - Temperatuurbereik aandrijving: -20°C tot 80°C.

Aansluiting	Toegestane werkdruk	DN mm	Artikelnummer
PN6/10/16/ASA150	6	65	149G103645
PN6/10/16/ASA150	6	80	149G103406
PN6/10/16/ASA150	6	100	149G101912
PN6/10/16/ASA150	6	125	149G101914
PN6/10/16/ASA150	6	150	149G103640
PN6/10/16/ASA150	6	200	149G101913
PN6/10/16/ASA150	6	250	149G104124
PN6/10/16/ASA150	6	300	149G104237
PN6/10/16/ASA150	16	50	149G101355
PN6/10/16/ASA150	16	65	149G100773
PN6/10/16/ASA150	16	80	149G101198
PN6/10/16/ASA150	16	100	149G103005
PN6/10/16/ASA150	16	125	149G103006
PN6/10/16/ASA150	16	150	149G101586
PN6/10/16/ASA150	16	200	149G102230
PN6/10/16/ASA150	10	250	149G102369
PN6/10/16/ASA150	10	300	149G104126

**SYLAX MET PNEUMATISCHE AANDRIJVING - LUG**



Vlinderklep type LUG met dubbelwerkende pneumatische aandrijving voor drinkwater, ongezuiverd water, glycolwater, zwembadwater, helder water, industrieel water. Behuizing van nodulair gietijzer met epoxy coating - Roestvrij stalen klepblad - EPDM-dichting - Toegestane werkdruk 6, 10 of 16 bar. Temperatuur vloeistof: -15°C tot 120°C - Temperatuurbereik aandrijving: -20°C tot 80°C.

Aansluiting	Toegestane werkdruk	DN mm	Artikelnummer
PN10/16	6	65	149G104158
PN10/16	6	80	149G104159
PN10/16	6	100	149G104160
PN10/16	6	125	149G104243
PN10/16	6	150	149G104161
PN10	6	200	149G104162
PN10	6	250	149G104163
PN10	6	300	149G104244
PN16	6	200	149G104165
PN16	6	250	149G104166
PN16	6	300	149G104245
PN10/16	16	50	149G104157
PN10/16	16	65	149G104176
PN10/16	16	80	149G104177
PN10/16	16	100	149G104178
PN10/16	16	125	149G104179
PN10/16	16	150	149G104180
PN10	10	200	149G104181
PN10	10	250	149G104182
PN10	10	300	149G104183
PN16	16	200	149G104185
PN16	10	250	149G104186
PN16	10	300	149G104187



ACCESSOIRES VOOR DUBBELWERKENDE EN ENKELWERKENDE AANDRIJVINGEN

**ELECTRO-DISTRIBUTEUR (STUURVENTIEL)**

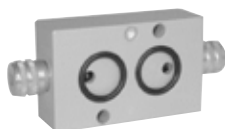


Stuurventiel 5/2- en 3/2 - Schuifuitvoering - Veerterugstelling - Omgevingstemperatuur: -20°C tot +80°C - Vloeistoffen: droge, niet-gesmeerde perslucht of neutraal gas - Verbruik: 3 W voor DC, 5 VA voor AC - Beschermingsklasse: IP65 (met standaardconnector) - Handmatige noodbediening - NAMUR-montage.

Spanning	Artikelnummer 5/2 STUURVENTIEL	Spanning	Artikelnummer 3/2 STUURVENTIEL
24 V/AC	<b>149G55</b>	24 V/AC	<b>149G55</b>
24 V/DC	<b>149G54</b>	24 V/DC	<b>149G54</b>
220 V/AC	<b>149G57</b>	220 V/AC	<b>149G57</b>

Versies met een spanning van 48V AC/DC en 110V AC/DC zijn op aanvraag verkrijgbaar.

**DEBIETREGELAAR**



Type	Artikelnummer
Dubbelwerkend	<b>149F032821</b>
Enkelwerkend	<b>149F032425</b>

**DEMPER**



Voorzie twee onderdelen voor magneetventiel 5/2.

Type	Artikelnummer
Demper	<b>149F043029</b>





ACCESSOIRES VOOR DUBBELWERKENDE EN ENKELWERKENDE AANDRIJVINGEN

**MINISWITCH**



OPTO-ELEKTRONISCHE POSITIE-INDICATOR

Dubbel mechanisch contact 4-250V  
AC/DC - max. 1A.

Bedrijfstemperatuur :  
-20°C tot +90°C

Technische gegevens:

- Behuizing (ABS)
- Plaatje 80x30 mm (hoogte 20 of 30)
- IP66 en IP67

- Connector DIN EN 61076-2-101 M12x1, 4-polig
- Draaihoek van 0° tot 90° (0 tot 180° op aanvraag)
- Gewicht: 80 - 130 g

Type	Artikelnummer
Miniswitch	<b>149F054236</b>

**SWITCHCONTROL**



Behuizing van aluminium met kunststof coating, waterdicht IP67, PMMA-deksel, omgevingstemperatuur: -20°C tot +70°C. Mechanisch.

Type	Artikelnummer
Switchcontrol	<b>149GYF</b>

Versie met inductieve contacten beschikbaar op aanvraag.

**SWITCHMASTER**



Behuizing van LEXAN 143 R(PC), omgevingstemperatuur: -20°C tot +70°C, waterdicht IP67 - 3 draden. Mechanisch: spanningsbereik tot 250V/AC (5A)

Type	Artikelnummer
Switchmaster	<b>149GYE</b>

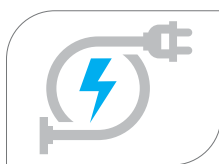
Versie met inductieve contacten (spanningsbereik 9V-36VDC) op aanvraag verkrijgbaar.

## KOGELKRAAN met elektrische en pneumatische aandrijving

2- of 3-weg kogelkranen van roestvrij staal of messing met elektrische of pneumatische aandrijving.

Socla elektrische aandrijvingen type ER+ multispanning, on/off, kwartslag, IP68. Duur onder spanning: 50%. Frequentie: 50Hz/60Hz

Socla pneumatische aandrijvingen met tandheugel-rondseloverbrenging. Voeding door gefilterde perslucht, al dan niet gesmeerd. Aansluiting volgens ISO 5211, VDI/VDE 3845 Namur. Stuurdruk van 6 bar.



### ELEKTRISCHE AANDRIJVING

- 100-240VAC (100-350VDC)
- 15-30VAC (12-48VDC)
- 400V (op aanvraag)



### PNEUMATISCHE AANDRIJVING

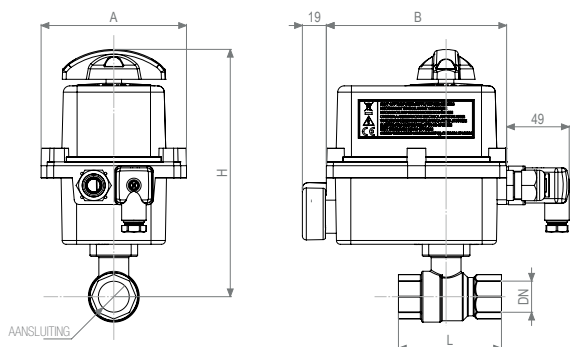
- Enkelwerkend
- Dubbelwerkend

- HVAC
- Watervoorziening



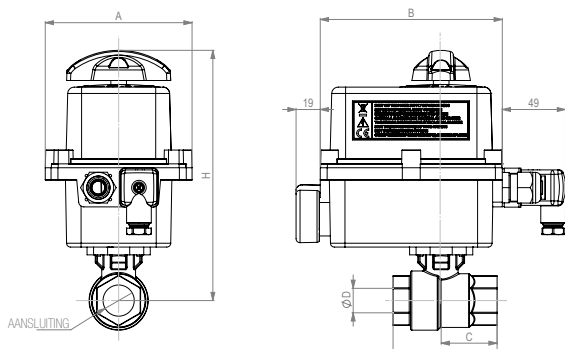
**INBOUWTEKENINGEN GEMOTORISEERDE KOGELKRANEN**

**2-WEG MESSING KOGELKRAAN  
ELEKTRISCHE AANDRIJVING**



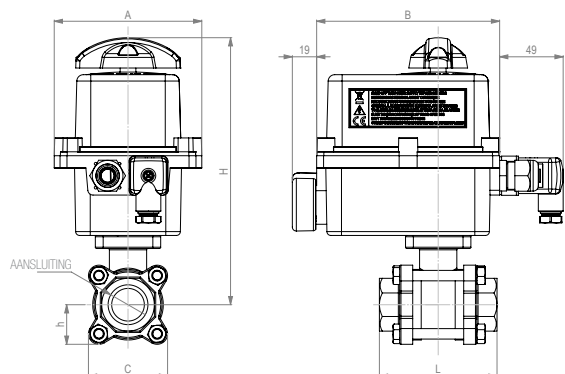
AANSLUITING	DN	L mm	A mm	B mm	H mm	TYPE
1/2" FF	15	74	113	140	191	ER10
3/4" FF	20	79	113	140	194	ER10
1" FF	25	89	113	140	197	ER10
1 1/4" FF	32	109	113	140	208	ER20
1 1/2" FF	40	118,5	113	140	210	ER35
2" FF	50	137,5	113	140	221	ER35

**2-WEG RVS KOGELKRAAN - 2-DELIG  
ELEKTRISCHE AANDRIJVING**



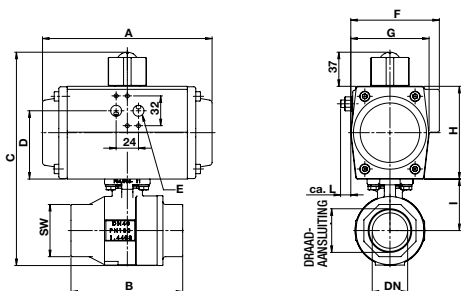
AANSLUITING	DN	L mm	A mm	B mm	H mm	TYPE
1/2" FF	15	75	113	140	188	ER10
3/4" FF	20	80	113	140	193,5	ER20
1" FF	25	90	113	140	197	ER20
1 1/4" FF	32	110	113	140	198	ER35
1 1/2" FF	40	120	113	140	201,5	ER35
2" FF	50	140	146	154	241	ER60

**2-WEG RVS KOGELKRAAN - 3-DELIG  
ELEKTRISCHE AANDRIJVING**



AANSLUITING	DN	L mm	K mm	B mm	H mm	TYPE
1/2" FF	15	65.7	113	140	195	ER10
3/4" FF	20	76.2	113	140	201	ER20
1" FF	25	86.2	113	140	210	ER20
1 1/4" FF	32	102.8	113	140	209	ER35
1 1/2" FF	40	119.4	113	140	226	ER35
2" FF	50	131.4	146	154	261	ER60

**2-WEG RVS KOGELKRAAN - 2-DELIG  
PNEUMATISCHE AANDRIJVING**



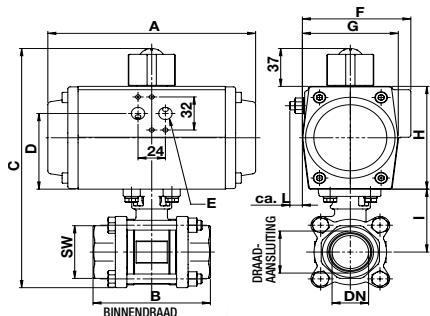
**ENKELWERKEND**

"	DN mm	A mm	B mm	C mm	D mm	E mm	F mm	G mm	H mm	I mm	L mm	SW mm	AANDRIJVING
1/2	15	147	75	168	48	G1/4"	74,5	60	72	35	9	27	052
3/4	20	147	80	171	48	G1/4"	74,5	60	72	41	9	33	052
1	25	182	90	207	73	G1/4"	95	84	99,5	45	11	40,5	075
1 1/4	32	208	110	228	80	G1/4"	103	92	109	50	12	50	083
1 1/2	40	262	120	247	91	G1/4"	109,5	102	116,5	55,5	9	56	092
2	50	270	140	286	99,5	G1/4"	124,5	115	133	66,5	7,5	70	105

**DUBBELWERKEND**

"	DN mm	A mm	B mm	C mm	D mm	E mm	F mm	G mm	H mm	I mm	L mm	SW mm	AANDRIJVING
1/2	15	120	75	156	24	G1/4"	-	60,5	60	35	15	27	040
3/4	20	147	80	171	48	G1/4"	74,5	60	72	41	9	33	052
1	25	147	90	179	48	G1/4"	74,5	60	72	45	9	40,5	052
1 1/4	32	165	110	207	61	G1/4"	83	72	88	50	12	50	063
1 1/2	40	182	120	230	73	G1/4"	95	84	99,5	55,5	11	56	075
2	50	182	140	252	73	G1/4"	95	84	99,5	66,5	11	70	075

**2-WEG RVS KOGELKRAAN - 3-DELIG  
PNEUMATISCHE AANDRIJVING**



**ENKELWERKEND**

"	DN mm	A mm	B mm	C mm	D mm	E mm	F mm	G mm	H mm	I mm	L mm	SW mm	AANDRIJVING
1/2	15	147	66	174,5	48	G1/4"	74,5	60	72	42	9	27	052
3/4	20	147	76	182,5	48	G1/4"	74,5	60	72	48	9	33,5	052
1	25	165	86	210	61	G1/4"	83	72	88	56,5	12	40	063
1 1/4	32	165	103	220,5	61	G1/4"	83	72	88	61	12	50	063
1 1/2	40	182	119,5	253,5	73,3	G1/4"	95	84	99,5	77,5	11	57	075
2	50	208	131,5	278,5	80	G1/4"	103	92	109	85	12	72	083

**DUBBELWERKEND**

"	DN mm	A mm	B mm	C mm	D mm	E mm	F mm	G mm	H mm	I mm	L mm	SW mm	AANDRIJVING
1/2	15	114	66	151,5	24,5	G1/8"	-	55	49	42	-	27	032
3/4	20	114	76	159,5	24,5	G1/8"	-	55	49	48	-	33,5	032
1	25	120	86	182	24	G1/4"	-	60,5	60	56,5	15	40	040
1 1/4	32	147	103	204,5	48	G1/4"	74,5	60	72	61	9	50	052
1 1/2	40	165	119,5	242	61	G1/4"	83	72	88	77,5	12	57	063
2	50	165	131,5	257,5	61	G1/4"	83	72	88	85	12	72	063

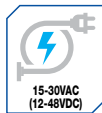
## 2-WEG KOGELKRANEN MET ELEKTRISCHE AANDRIJVING



2-weg messing kogelkraan met elektrische aandrijving 100-240VAC (100-350VDC) voor HVAC en watervoorziening.  
 Werkdruk: 16 bar - Temperatuur vloeistof (alleen klep): -20°C tot 130°C - Temperatuurbereik aandrijving: -10°C tot 55°C (neem contact met ons op bij temperaturen boven 55°C).

DN mm	Aansluiting	Artikelnummer
15	1/2"	<b>149B059072</b>
20	3/4"	<b>149B059071</b>
25	1"	<b>149B059070</b>
32	1"1/4	<b>149B059069</b>
40	1"1/2	<b>149F058860</b>
50	2"	<b>149B059068</b>

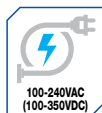
## 2-WEG/2-DELIGE KOGELKRANEN MET ELEKTRISCHE AANDRIJVING



2-weg/2-delige messing kogelkraan met elektrische aandrijving 15-30VAC (12-48VDC) voor HVAC en watervoorziening.  
 Werkdruk: 16 bar - Temperatuur vloeistof (alleen klep): -20°C tot 130°C - Temperatuurbereik aandrijving: -10°C tot 55°C (neem contact met ons op bij temperaturen boven 55°C).

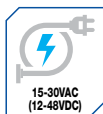
DN mm	Aansluiting	Artikelnummer
15	1/2"	<b>149B059073</b>
20	3/4"	<b>149B059074</b>
25	1"	<b>149B059075</b>
32	1"1/4	<b>149B059075</b>
40	1"1/2	<b>149B059077</b>
50	2"	<b>149B059078</b>

## 2-WEG/2-DELIGE KOGELKRANEN MET ELEKTRISCHE AANDRIJVING



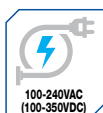
2-weg/2-delige roestvrij stalen kogelkraan met elektrische aandrijving 100-240VAC (100-350VDC) voor HVAC en watervoorziening.  
 Werkdruk: 16 bar - Temperatuur vloeistof (alleen klep): -20°C tot 130°C - Temperatuurbereik aandrijving: -10°C tot 55°C (neem contact met ons op bij temperaturen boven 55°C).

DN mm	Aansluiting	Artikelnummer
15	1/2"	<b>149F049628</b>
20	3/4"	<b>149F049629</b>
25	1"	<b>149F049630</b>
32	1"1/4	<b>149F049631</b>
40	1"1/2	<b>149F049632</b>
50	2"	<b>149F049633</b>

**2-WEG/2-DELIGE KOGELKRANEN MET ELEKTRISCHE AANDRIJVING**

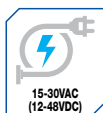
2-weg/2-delige roestvrij stalen kogelkraan met elektrische aandrijving 15-30VAC (12-48VDC) voor HVAC en watervoorziening.  
Werkdruk: 16 bar - Temperatuur vloeistof (alleen klep): -20°C tot 130°C - Temperatuurbereik aandrijving: -10°C tot 55°C (neem contact met ons op bij temperaturen boven 55°C).

DN mm	Aansluiting	Artikelnummer
15	1/2"	<b>149F049636</b>
20	3/4"	<b>149F049637</b>
25	1"	<b>149F049638</b>
32	1"1/4	<b>149F049639</b>
40	1"1/2	<b>149F049640</b>
50	2"	<b>149F049641</b>

**2-WEG/3-DELIGE KOGELKRANEN MET ELEKTRISCHE AANDRIJVING**

2-weg/3-delige roestvrij stalen kogelkraan met elektrische aandrijving 100-240VAC (100-350VDC) voor HVAC en watervoorziening.  
Werkdruk: 16 bar - Temperatuur vloeistof (alleen klep): -20°C tot 130°C - Temperatuurbereik aandrijving: -10°C tot 55°C (neem contact met ons op bij temperaturen boven 55°C).

DN mm	Aansluiting	Artikelnummer
15	1/2"	<b>149F049645</b>
20	3/4"	<b>149F049646</b>
25	1"	<b>149F046675</b>
32	1"1/4	<b>149F049648</b>
40	1"1/2	<b>149F049660</b>
50	2"	<b>149G083316</b>

**2-WEG/3-DELIGE KOGELKRANEN MET ELEKTRISCHE AANDRIJVING**

2-weg/3-delige roestvrij stalen kogelkraan met elektrische aandrijving 15-30VAC (12-48VDC) voor HVAC en watervoorziening.  
Werkdruk: 16 bar - Temperatuur vloeistof (alleen klep): -20°C tot 130°C - Temperatuurbereik aandrijving: -10°C tot 55°C (neem contact met ons op bij temperaturen boven 55°C).

DN mm	Aansluiting	Artikelnummer
15	1/2"	<b>149F049652</b>
20	3/4"	<b>149F049653</b>
25	1"	<b>149F049654</b>
32	1"1/4	<b>149F049655</b>
40	1"1/2	<b>149F049656</b>
50	2"	<b>149F049657</b>

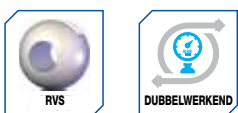
### 2-WEG/2-DELIGE KOGELKRANEN MET PNEUMATISCHE AANDRIJVING



2-weg/2-delige roestvrij stalen kogelkraan met enkelwerkende pneumatische aandrijving voor HVAC en watervoorziening.  
 Werkdruk: 16 bar - Temperatuur vloeistof (alleen klep): -20°C tot 130°C - Temperatuurbereik aandrijving: -20°C tot 80°C (neem contact met ons op bij temperaturen boven 80°C).

DN mm	Aansluiting	Artikelnummer
15	1/2"	<b>149B12719</b>
20	3/4"	<b>149B12720</b>
25	1"	<b>149B12721</b>
32	1"1/4	<b>149B12722</b>
40	1"1/2	<b>149B12723</b>
50	2"	<b>149B12724</b>

### 2-WEG/2-DELIGE KOGELKRANEN MET PNEUMATISCHE AANDRIJVING



2-weg/2-delige roestvrij stalen kogelkraan met dubbelwerkende pneumatische aandrijving voor HVAC en watervoorziening.  
 Werkdruk: 16 bar - Temperatuur vloeistof (alleen klep): -20°C tot 130°C - Temperatuurbereik aandrijving: -20°C tot 80°C (neem contact met ons op bij temperaturen boven 80°C).

DN mm	Aansluiting	Artikelnummer
15	1/2"	<b>149B12713</b>
20	3/4"	<b>149B12714</b>
25	1"	<b>149B12715</b>
32	1"1/4	<b>149B12716</b>
40	1"1/2	<b>149B12717</b>
50	2"	<b>149B12718</b>

### 2-WEG/3-DELIGE KOGELKRANEN MET PNEUMATISCHE AANDRIJVING



2-weg/3-delige roestvrij stalen kogelkraan met enkelwerkende pneumatische aandrijving voor HVAC en watervoorziening.  
 Werkdruk: 16 bar - Temperatuur vloeistof (alleen klep): -20°C tot 130°C - Temperatuurbereik aandrijving: -20°C tot 80°C (neem contact met ons op bij temperaturen boven 80°C).

DN mm	Aansluiting	Artikelnummer
15	1/2"	<b>149B12707</b>
20	3/4"	<b>149B12708</b>
25	1"	<b>149B12709</b>
32	1"1/4	<b>149B12710</b>
40	1"1/2	<b>149B12711</b>
50	2"	<b>149B12237</b>

## 2-WEG/3-DELIGE KOGELKRANEN MET PNEUMATISCHE AANDRIJVING



2-weg/3-delige roestvrij stalen kogelkraan met dubbelwerkende pneumatische aandrijving voor HVAC en watervoorziening.  
 Werkdruk: 16 bar - Temperatuur vloeistof (alleen klep): -20°C tot 130°C - Temperatuurbereik aandrijving: -20°C tot 80°C (neem contact met ons op bij temperaturen boven 80°C).



DN mm	Aansluiting	Artikelnummer
15	1/2"	<b>149B12342</b>
20	3/4"	<b>149B12343</b>
25	1"	<b>149B12344</b>
32	1"1/4	<b>149B12345</b>
40	1"1/2	<b>149B12365</b>
50	2"	<b>149B12346</b>

OP AANVRAAG KUNNEN WIJ OOK 3-WEGVENTIELEN EN 3-DELIGE 2-WEGVENTIELEN MET FLENS AANBIEDEN. NEEM HIERVOOR CONTACT OP MET ONZE TECHNISCHE DIENST.



Op aanvraag



# Index

<b>HOOFDSTUK 1</b>	<b>GEMOTORISEERDE VLINDERKLEPPEN</b>	<b>pagina</b>	<b>8</b>
	Inbouwtekeningen		9
	<b>EPOXY KLEPLAD</b>		11
	Elektrische aandrijving		11
	Pneumatische aandrijving		14
	<b>ROESTVRIJ STALEN KLEPLAD</b>		16
	Elektrische aandrijving		16
	Pneumatische aandrijving		19
	Accessoires		21
<b>HOOFDSTUK 2</b>	<b>GEMOTORISEERDE KOGELKRANEN</b>	<b>pagina</b>	<b>23</b>
	Inbouwtekeningen		24
	<b>ELEKTRISCHE AANDRIJVING</b>		26
	2-weg/2-delige kogelkranen		26
	2-weg/3-delige kogelkranen		27
	<b>PNEUMATISCHE AANDRIJVING</b>		28
	2-weg/2-delige kogelkranen		28
	2-weg/3-delige kogelkranen		29



**ALGEMENE VOORWAARDEN Watts Benelux BV**

**I. Verkoopvoorwaarden**

**1. Toepasselijkheid:**

Deze algemene voorwaarden zijn van toepassing op al de offertes, contracten en leveringen uitgaande van Watts Benelux BV met maatschappelijke zetel te 8750 Wingene, Beernemsteenweg 77A (hierna "de verkoper").

De rechtsverhouding tussen U, (hierna "de koper") en de verkoper wordt uitsluitend beheerst door deze algemene voorwaarden en de bijzondere voorwaarden (hierna gezamenlijk aangeduid als de "Overeenkomst"). Ingeval van tegenstrijdigheid tussen de algemene voorwaarden en de bijzondere voorwaarden zullen de bijzondere voorwaarden voorrang kennen.

Alle andersluidende voorwaarden uitgaande van de koper worden als niet bestaande beschouwd en zijn uitdrukkelijk uitgesloten, zonder dat de verkoper gehouden is deze op enige wijze te protesteren. Zij kunnen geen afbreuk doen aan de geldigheid en de toepassing van de algemene voorwaarden van de verkoper, behoudens bij uitdrukkelijk andersluidende en schriftelijke overeenkomst tussen beide partijen. In dit laatste geval gelden deze algemene voorwaarden desalniettemin op aanvullende wijze.

Deze algemene voorwaarden werden medegedeeld aan de koper voor het sluiten van de Overeenkomst. Door het aanvaarden van een offerte en het geven van een order geeft de koper te kennen de algemene voorwaarden te hebben ontvangen, begrepen en deze zonder voorbehoud te aanvaarden.

Van deze algemene voorwaarden kan niet stilzwijgend worden afgeweken. Het louter gedogen van een gedraging van de koper in strijd met de Overeenkomst houdt geen afstand in van de inhoud van deze algemene voorwaarden door de verkoper.

**2. Offerte:**

De offertes zijn geldig gedurende een termijn van 6 weken na het versturen ervan, tenzij anders vermeld op de offerte. Offertes gelden voor het geheel en zijn ondeelbaar. Zij betreffen slechts een voorstel uitgaande van de verkoper en binden de verkoper niet.

De door de koper verstrekte informatie, tekeningen en overige gegevens worden geacht correct en volledig te zijn en dienen als basis voor de offerte van de verkoper. De koper draagt steeds de verantwoordelijkheid voor de keuze van de verkochte goederen. De verkochte goederen betreffen standaardgoederen die niet specifiek voor de behoeften van de klant zijn gemaakt (behalve indien het Op Maat Gemaakte Producten betreft). In elk geval onderneemt de verkoper geen bijzondere advies- en studieopdracht voor de keuze van het product ten behoeve van de koper, tenzij uitdrukkelijk anders bepaald. De verkoper kan dan ook niet aansprakelijk worden gesteld indien blijkt dat de verkochte goederen niet kunnen worden aangewend voor het door de koper beoogde gebruik of doel.

**3. Orderbevestiging:**

Een order, zowel mondeling als schriftelijk, verbindt de koper onherroepelijk, doch verbindt de verkoper slechts na schriftelijke bevestiging door de verkoper. Met andere woorden doet de koper een aanbod tot contracteren op basis van de ontvangen offerte, dat vervolgens al dan niet door de verkoper zal worden aanvaard. Pas bij dergelijke orderbevestiging is er een voor beide partijen bindende overeenkomst tot stand gekomen.

**4. Op Maat Gemaakte Producten**

Op Maat Gemaakte Producten (Highly Customized Products) zijn speciale of aangepaste producten die zijn aangepast aan specifieke noden en vereisten van een klant en waarvoor de verkoper geen alternatief toekomstig gebruik heeft. Op Maat Gemaakte Producten zijn niet bestemd om te worden verkocht aan een andere klant, dan de koper die het product heeft besteld.

In het geval dat de koper de order van Op Maat Gemaakte Producten annuleert om redenen die niet aan de verkoper toerekenbaar zijn, is de verkoper gerechtigd om aan de koper een bedrag aan te rekenen dat gelijk is aan de kosten en uitgaven die de verkoper heeft gemaakt in uitvoering van de order, tot aan de ontvangst van de melding van annulering. De koper zal de verkoper vergoeden ten belope van dit bedrag.

Op verzoek van de koper, zal de verkoper een detail van de kosten en uitgaven bezorgen. Het te vergoeden bedrag zal in ieder geval niet hoger zijn dan de overeengekomen prijs.

Het staat de koper vrij om te bewijzen dat de verkoper een lagere schade heeft geleden of helemaal geen schade.

**5. Tussenpersonen (handelsvertegenwoordigers of -agenten):**

Buiten de gevallen voorafgaandelijk en schriftelijk door de verkoper aangeduid, kunnen zijn vertegenwoordigers hem niet rechtsgeldig verbinden of betalingen voor hem ontvangen. Iedere verbintenis aangegaan door de vertegenwoordigers van de koper verbindt deze laatste slechts indien deze uitdrukkelijk schriftelijk wordt aanvaard door diens bestuurders of gevolmachtigden.

Bijgevolg zullen ook bestellingen ontvangen middels agenten, makelaars of vertegenwoordigers, de verkoper pas binden na diens schriftelijke orderbevestiging. Ook de ontvangstbewijzen voor betalingen kunnen enkel getekend worden door één van de bestuurders of gevolmachtigden van de verkoper.

**6. Leveringsvoorwaarden:**

De levering geschiedt in principe DAP ("Delivery At Place" - Incoterms 2010) (i) vanaf 300 EUR netto per bestelling of (ii) onder 300 EUR netto per bestelling na bijtelling van de door koper verschuldigde standaard transport- en verwerkingskost van 20 EUR per bestelling.

Partijen kunnen echter in onderlinge overeenstemming een andere leveringsmodaliteit overeenkomen. De levering omvat enkel en alleen de goederen aangeduid in de orderbevestiging. De verkoper heeft het recht om de leveringen uit te voeren.

Eerste levering aan nieuwe klant/koper onder rembours.

**7. Verzending:**

De goederen en het gewicht ervan worden geacht goedgekeurd en aangenomen te zijn bij vertrek van de fabriek van de verkoper of van de oorspronkelijke plaats van herkomst vanwaar de koopwaar geleverd of verzonden wordt. De koper is verplicht om elk geval van beschadiging, breuk of verlies onmiddellijk bij ontvangst van de goederen te melden aan de verkoper.

**8. Leveringstermijnen:**

De leveringstermijnen zijn niet bindend voor de verkoper en worden enkel ter indicatie opgegeven, tenzij deze uitdrukkelijk schriftelijk door de verkoper als bindend zouden zijn bevestigd. De verkoper neemt de nodige maatregelen om de aangegeven leveringstermijn te eerbiedigen.

Laattijdige levering kan in geen geval aanleiding geven tot schadevergoeding of enige andere boete wegens vertraging, noch tot weigering de goederen in ontvangst te nemen of een annulering van de verkoop, tenzij hiervan uitdrukkelijk schriftelijk is afgeweken. Zelfs indien tussen partijen een bijzondere leveringstermijn werd overeengekomen, worden alle oorzaken van vertraging, onafhankelijk van de wil van de verkoper, beschouwd als overmacht.

Ingeval van niet-levering, zal de verkoper de eventuele voorschotten die door de koper zouden zijn betaald, terugstorten.

Indien de koper op het voorziene tijdstip van levering de verkochte goederen niet heeft afgehaald, is de verkoper gerechtigd om na verloop van 15 dagen de Overeenkomst als ontbonden te beschouwen mits kennisgeving aan de koper en dit zonder voorafgaande ingebrekestelling of rechterlijke tussenkomst. De verkoper behoudt zich tevens het recht voor vergoeding te eisen voor de schade, die wordt geleden ingevolge de niet- of niet-tijdige afhandeling.

**9. Eigendomsoverdracht en eigendomsvoorbehoud:**

De eigendomsoverdracht van de verkochte goederen heeft slechts plaats wanneer de koper al zijn verplichtingen uit de overeenkomst, inzonderheid de volledige betaling van de overeengekomen prijs (inclusief eventuele kosten, interesten en schadevergoeding wegens laattijdige betaling) is nagekomen.

Tot op dat ogenblik is de koper niet gerechtigd de goederen te vervreemden, ze onroerend te maken door bestemming, te verwerken, te verbruiken, met andere roerende goederen te vermengen, in pand te geven of er anderszins over te beschikken. Zolang de koper geheel of gedeeltelijk in gebreke blijft, is de verkoper gerechtigd de betreffende goederen terug te nemen.

Zolang de eigendomsoverdracht niet volledig is geschied, verbindt de koper zich ertoe al het nodige te doen opdat de verkochte goederen zouden beschermd zijn tegen elke vorm van gedeeltelijk of volledig vergaan en zal hij tevens de nodige verzekeringsdekking voorzien.

Indien de goederen zich bevinden bij een derde, zal de koper ervoor zorgen dat de verkoper gerechtigd is de goederen geleverd onder eigendomsvoorbehoud te revindiceren bij deze derde.

Alle schuldvorderingen waarvan de koper titularis is of zou worden met betrekking tot de goederen waarover hij niet kan beschikken, op eender welke derde ongeacht diens identiteit of hoedanigheid, worden aan de verkoper overgedragen, o.m. bij vervreemding door de koper of beschadiging door derden van de betrokken goederen.

In geval van beslag op goederen die nog eigendom zijn van de verkoper, zal de koper de verkoper daar onverwijld kennis van geven. De koper zal alle nodige maatregelen nemen om het eigendomsrecht van de verkoper te doen eerbiedigen. Zo zal de koper de betrokken derde die beslag legt meedelen dat de betreffende goederen eigendom zijn van de verkoper, en zal hij de nodige protesten stellen om de vrijgave van de producten geleverd onder eigendomsvoorbehoud zo spoedig mogelijk te verzekeren.

Het eigendomsvoorbehoud belet niet dat alle risico's voor verlies, beschadiging of anderszins op de medecontractant overgaan op het ogenblik van de totstandkoming van de overeenkomst of, bij niet-geïndividualiseerde goederen, vanaf individualisatie door de verkoper.

**10. Overmacht:**

Ingeval van overmacht (hieronder begrepen, maar zonder hiertoe echter beperkt te zijn, ongevallen, oorlog, stakingen, lock-out, opstanden, gebrek aan vervoermateriaal, brand van de fabriek van de verkoper of diens leveranciers, gewijzigde economische omstandigheden, productieonderbrekingen, bevoorradingsproblemen) of andere onvoorziene omstandigheden buiten de redelijke macht van de verkoper, behoudt de verkoper zich het recht, zonder daarbij gehouden te zijn tot het betalen van enige schadevergoeding aan de koper, de levering van de goederen uit te stellen, en dit zolang de overmacht duurt.

**11. Modaliteiten van uitvoering:**

a. De koper verbindt zich het recht voor om die wijzigingen aan te brengen aan de te leveren goederen die de verkoper noodzakelijk acht, en dit al dan niet ingevolge eventuele wijzigingen in het productie- of assemblageproces, edm.

**12. Aanvaarding — gebreken:**

a. De koper verbindt zich er toe de goederen bij in ontvangstdatum onmiddellijk te controleren op hun conformiteit. Klachten aangaande de niet-conformiteit van de levering en de zichtbare gebreken dienen, om rechtsgeldig te zijn, uiterlijk binnen 8 dagen na de levering van de goederen door de koper aan de verkoper schriftelijk via brief of via e-mail ter kennis te worden gebracht, waarbij het bewijs van verzending

rust op de koper. Bij gebrek aan klacht of voorbehoud binnen voormelde termijn wordt de koper geacht de geleverde goederen integraal te hebben aanvaard en kan de verkoper niet meer worden aangesproken voor niet-conforme levering en zichtbare gebreken. De niet-conformiteit van de levering en zichtbare gebreken moeten altijd vermeld worden in de vrachtbrief (CMR).

Indien de levering van niet-conforme goederen niet aanvaard werd en de klacht tijdig aan de verkoper werd meegedeeld, worden de door de verkoper als defect erkende onderdelen hetzij hersteld, hetzij ten kosteloze titel vervangen en dit als enige schadevergoeding zonder dat de koper aanspraak kan maken op winstderving of de ontbinding van de overeenkomst kan vorderen.

Conforme of niet-conforme goederen die werden aanvaard of waaromtrent de klacht de verkoper niet tijdig bereikte, worden niet hersteld of vervangen zolang de koper zijn betalingsverplichting niet is nagekomen.

b. De verkoper vrijwaart de koper voor verborgen gebreken, en dit gedurende een termijn van zes maanden na datum van levering overeenkomstig onderhavige algemene voorwaarden. Om van voormelde vrijwaring te kunnen genieten, dient de koper echter binnen de zeven dagen volgende op de vaststelling van het verborgen gebrek door de koper of volgend op het ogenblik dat de koper het verborgen gebrek had moeten vaststellen, er kennis van te geven aan de verkoper middels aangetekend schrijven.

De verkoper is niet aansprakelijk voor de kwaliteit of de hoedanigheid van de verkochte goederen indien het gebrek in kwaliteit of hoedanigheid het gevolg is van specifiek, abnormaal of verkeerd gebruik ervan door de koper of enige derde. Enkel de koper is aansprakelijk voor het specifieke gebruik dat hij of enige derde van de verkochte goederen maakt. De verkoper wordt niet geacht kennis te hebben van de specifieke, van het gewoonlijk gebruik afwijkende toepassing die de koper van de goederen zal maken.

De verkoper kan enkel aansprakelijk worden gesteld op grond van verborgen gebreken indien het gebrek tegensprekelijk wordt vastgesteld. Indien een verborgen gebrek voorligt, zal de verkoper, naar zijn keuze, gehouden zijn tot herstelling of vervanging van het defect onderdeel van de verkochte goederen of tot terugbetaling van het corresponderend gedeelte van de gefactuurerde prijs. De koper zal op geen enkele andere vergoeding aanspraak kunnen maken.

Indien op dat ogenblik het betrokken verkochte goed niet langer in productie is of in een gewijzigde versie wordt gemaakt, is de verkoper gerechtigd het defect onderdeel te vervangen door een gelijkwaardig goed.

c. Na het verstrijken van de hierboven vermelde termijn van zes maanden, kan de verkoper enkel nog worden aangesproken voor gebreken aan de verkochte goederen op basis van, en overeenkomstig de modaliteiten van, de door de verkoper verstrekte garantie, zoals voorzien onder deel II Garantie.

### 13. Aansprakelijkheid:

Behoudens de expliciete verbintenissen aangegaan door de verkoper krachtens deze algemene voorwaarden, is de aansprakelijkheid van de verkoper beperkt tot de aansprakelijkheid die dwingend door de wet is opgelegd. Aldus is o.m. elke aansprakelijkheid voor lichte en grove fout vanwege de verkoper uitgesloten. De verkoper kan echter nooit aansprakelijk worden gesteld voor onrechtstreekse of gevolgschade, zoals onder meer, doch geenszins hiertoe beperkt, verlies van omzet, stijging van algemene kosten, schade aan derden of aan goederen van derden. De totale aansprakelijkheid van de verkoper is in elk geval beperkt tot het bedrag van de factuur (excl. BTW en kosten) waarmee het betreffende goed of goederen die tot de aansprakelijkheid aanleiding hebben gegeven, werden verkocht.

### 14. Prijs en betaling:

De prijs aangegeven in de orderbevestiging is exclusief BTW. Alle belastingen, heffingen, van welke aard dan ook, die worden geheven op de prijs of op de goederen evenals de kosten van levering, ophaling, montage, plaatsing of transport zijn integraal ten laste van de koper.

Indien verkoper aantoonde dat tussen het ogenblik van de door haar uitgebrachte offerte en het tijdstip van levering de inkoopprijs van de geleverde producten met minstens 10% is gestegen, wordt deze prijs, ten belope van maximum 80% van de totale prijs, verhoogd met hetzelfde percentage van stijging.

De offerte kan bepalen dat er één of meerdere voorschotten zijn verschuldigd. Door het plaatsen van het order gaat de koper hiertoe akkoord.

Tenzij anders overeengekomen, dienen alle facturen te worden betaald binnen de 30 dagen na factuurdatum en dit via overschrijving op één van de op de factuur aangegeven bankrekeningen met de vermelding van het factuurnummer. De plaats van betaling is de maatschappelijke zetel van de verkoper zoals vermeld op de factuur.

Het eventueel protest tegen de factuur dient per aangetekend schrijven te gebeuren binnen de 5 werkdagen na ontvangst van de factuur.

In geval van niet-betaling of onvolledige betaling van de factuur binnen de gestelde termijn zal van rechtswege en zonder ingebrekestelling een verwijlinterest verschuldigd zijn gelijk aan 1% per maand (12% op jaarbasis) waarbij elke maand die begonnen is als een volledige maand zal worden beschouwd, en dit vanaf de datum van de vervaldag van de factuur. In voorkomend geval wordt deze interest pro rata temporis berekend. Bovendien zal op elke op de vervaldag niet betaalde factuur, van rechtswege en zonder ingebrekestelling, een forfaitaire schadevergoeding verschuldigd zijn gelijk aan 10% van het factuurbedrag, met een minimum van 200 EUR, onverminderd het recht van de verkoper om een grotere schade te bewijzen en een hogere schadevergoeding te bekomen. De kosten ten gevolge van een eventuele invordering van de facturen langs gerechtelijke weg, vallen eveneens ten

laste van de koper.

Ingeval van enige niet-betaling of onvolledige betaling van één enkele factuur binnen de gestelde termijn, worden bovendien alle overige uitstaande bedragen onmiddellijk verschuldigd en van rechtswege opeisbaar. Tevens heeft de verkoper in voormeld geval het recht om elke nieuwe of lopende Overeenkomst met de koper op te schorten, of deze met onmiddellijke ingang te beëindigen door het versturen van een aangetekende brief, zonder dat de verkoper daarvoor tot enige schadevergoeding kan aangesproken worden en onverminderd het recht op schadevergoeding van de verkoper, ten deze forfaitair begroot op 30 %, van het factuurbedrag, onverminderd het recht van de verkoper om een grotere schade te bewijzen en een hogere schadevergoeding te bekomen.

Wanneer de koper nalaat zijn verbintenissen uit te voeren, heeft de verkoper het recht de overeenkomst voor wat betreft de nog te leveren goederen als ontbonden te beschouwen onverminderd zijn rechten op alle schadevergoedingen en interesten zoals hierboven bepaald.

Indien het vertrouwen van de verkoper in de kredietwaardigheid van de koper geschokt wordt door daden van gerechtelijke uitvoering tegen de koper/en of aanwijsbare andere gebeurtenissen, die het vertrouwen in de goede uitvoering van de door de koper aangegane verbintenissen in vraag stellen en/of onmogelijk maken, behoudt de verkoper zich het recht voor, de levering van de gehele bestelling of de nog te leveren goederen op te schorten totdat de koper de geschikte waarborgen kan verschaffen. Indien de koper weigert hier op in te gaan, behoudt de verkoper zich het recht voor de overeenkomst als ontbonden te beschouwen, dit alles onverminderd zijn rechten op alle schadevergoedingen en interesten zoals hierbovenbepaald.

### 15. Deelbaarheid:

Indien een bepaling in deze algemene voorwaarden of enig onderdeel daarvan ongeldig is of wordt, blijven de overige bepalingen alsmede de overige onderdelen van de betreffende bepaling onverminderd van kracht en zal de ongeldige bepaling in akkoord tussen partijen vervangen worden door een gelijkaardige bepaling die zo nauw mogelijk aansluit bij het initieel opzet en die het economisch evenwicht van de overeenkomst zoveel mogelijk ongewijzigd laat.

### 16. Volledige overeenkomst:

Deze algemene voorwaarden, samen met de bijzonderevoorwaarden vormen de gehele overeenkomst en alle afspraken tussen de verkoper en de koper en vervangen alle voorgaande overeenkomsten, afspraken of regelingen (zowel mondeling als schriftelijk) die het onderwerp hiervan betreffen. Elke toevoeging aan of aanpassing van deze algemene voorwaarden dient schriftelijk te worden vastgelegd en door een bevoegd vertegenwoordiger van de verkoper te zijn aanvaard.

### 17. Naleving van Europese en Amerikaanse exportcontroles en sanctiewetten:

De verkoop of heroverdracht van producten verschaft door de verkoper, dient in overeenstemming te zijn met de toepasselijke export- of wederuitvoering-wetgeving betreffende deze producten ("Exportcontroles"), waaronder begrepen alle economische en financiële sancties en handelsembargo's opgelegd door ofwel de regering van de Europese Unie (inclusief haar lidstaten) of de Verenigde Staten van Amerika ofwel andere relevante sanctieautoriteiten met bevoegdheid over de verkoper ("Sanctiewetten"). Voor wat betreft de producten die door de verkoper aan de koper worden verschaft, gaat de koper met het volgende akkoord:

- De koper zal de producten van de verkoper niet exporteren, wederuitvoeren of overdragen, direct of indirect, aan: (i) een land, territorium of persoon aan welk/wie zulke export, wederuitvoering of overdracht bij wet (waaronder maar niet beperkt tot Exportcontroles en Sanctiewetten) verboden is; of (ii) een land of territorium dat zelf het onderwerp of doel is van uitgebreide Sanctiewetten, waaronder o.a. de sanctiewetten van de Verenigde Staten van Amerika ("Gesancioneerde Territoria"). Op heden zijn de Gesancioneerde Territoria: de Krim, Cuba, Iran, Noord-Korea, betwiste gebieden in Oekraïne (waaronder de Volksrepubliek Donetsk (DNR) en de V 01 09 2024Volksrepubliek Loehansk (LNR)) en Syrië, ondanks dat de regering van de Verenigde Staten van Amerika in de toekomst Gesancioneerde Territoria kan toevoegen of verwijderen.

- De koper zal geen producten van de leverancier die onder het toepassingsgebied van artikel 12g van Verordening (EU) nr. 833/2014 van de Raad (zoals van tijd tot tijd gewijzigd) vallen, direct of indirect verkopen, leveren, exporteren, wederuitvoeren of anderszins overdragen aan Rusland of Wit-Rusland of voor gebruik in Rusland of Wit-Rusland. De koper zal de producten van de leverancier niet, direct of indirect, opzettelijk overdragen, verkopen, exporteren of wederuitvoeren aan een derde in de wetenschap dat de producten zullen worden gebruikt in, of verkocht, geëxporteerd of overgedragen aan Rusland of Wit-Rusland. Indien daarom wordt verzocht, zal de koper de leverancier onverwijld voorzien van bewijsstukken die de naleving van deze paragraaf verifiëren, en zal de koper de leverancier onmiddellijk op de hoogte stellen zodra hij zich ervan bewust wordt dat hijzelf of een van zijn wederpartijen of wederverkopers deze paragraaf niet naleeft. De leverancier kan de uitvoering opschorten of beëindigen indien de koper deze paragraaf schendt, hetgeen een wezenlijke schending van deze algemene voorwaarden inhoudt. De leverancier zal ook gerechtigd zijn om passende maatregelen te eisen van de koper (zonder afbreuk te doen aan zijn andere rechten en rechtsmiddelen).

- De koper bevestigt dat hij de producten niet aanschafte voor enig militair, nucleair of projectiel/raket eindgebruik of eindgebruiker. Indien dit niet het geval is, dient de koper de verkoper onmiddellijk hiervan per e-mail in kennis te stellen op het volgende emailadres: [exportdocuments@wattswater.com](mailto:exportdocuments@wattswater.com)

### 18. Bevoegde rechtbank:

In geval van betwistingen, zijn uitsluitend de rechtbanken van de zetel van de verkoper bevoegd.

### 19. Toepasselijk recht:

De Overeenkomst wordt beheerst door het Belgische recht, met uitsluiting van de hierin vervatte verwijzingsregels.

## II. Garantie

### 1. Omvang van de garantie:

a. De verkoper verleent de koper, en in het geval van doorverkoop door de koper, de eindgebruiker (hierna gezamenlijk aangeduid als de "Koper"), een tweejarige garantie op de door de verkoper verkochte goederen, tenzij uitdrukkelijk anders meegedeeld door de verkoper. Voormelde garantietermijn begint te lopen op datum van productie van de goederen.

b. Onderhavige garantie dekt gebreken in de gebruikte materialen, gebreken in de productie of assemblage van de verkochte goederen of structurele fouten. De Koper zal echter dienen aan te tonen dat dergelijk gebrek of fout niet rechtstreeks of onrechtstreeks het gevolg is van:

- een foutieve installatie, waarbij onder "foutieve installatie" onder meer dient te worden begrepen:
  - elke installatie door een door de verkoper niet-erkende en niet-geregistreerde installateur;
  - elke installatie die gebeurde in strijd met de voorschriften van de technische handleiding van de verkoper;
  - elke installatie die niet volgens de regels van goed vakmanschap/regels van de kunst is geschied;
  - elke installatie waarvoor de verkoper binnen de zeven dagen na eerste ingebruikname, doch in ieder geval binnen het jaar na de hiervoor vermelde levering van de verkochte goederen, het door de verkoper voorziene formulier inzake de dichtheidstest (meegelieferd met de verkochte goederen en tevens voorzien in de technische handleiding van de verkoper) volledig ingevuld en ondertekend heeft ontvangen.
- het abnormaal of verkeerd gebruik van de verkochte goederen, waarbij onder "verkeerd gebruik" onder meer dient te worden begrepen elk gebruik dat gebeurde in strijd met de voorschriften van de technische handleiding van de verkoper;
- een gebrek aan passend onderhoud en (jaarlijkse) controle volgens de instructies van de verkoper;
- het gebruik van incompatibele reserveonderdelen of toebehoren;
- latere aanpassingen of wijzigingen door de Koper aan het goed aangebracht;
- externe factoren.

c. Onderhavige garantie geldt bovendien enkel in de mate dat de betrokken verkochte goederen integraal door de Koper werden betaald overeenkomstig de toepasselijke betalingsmodaliteiten opgenomen in artikel 14 van Deel I van deze algemene voorwaarden.

### 2. Kennisgeving:

Om een beroep te kunnen doen op onderhavige garantie, dient de Koper binnen voormelde garantietermijn én binnen de zeven dagen volgende op de vaststelling van het gebrek door de Koper of volgend op het ogenblik dat de Koper het gebrek had moeten vaststellen, hiervan kennis van te geven aan de verkoper middels aangetekend schrijven. Daarnaast kan geen rechtsvordering tegen de verkoper worden ingesteld dan binnen het jaar na het ontdekken van het gebrek. Tevens dient het gebrek tegensprekelijk te worden vastgesteld door de Koper en de verkoper, bij gebreke waarvan de Koper niet langer beroep kan doen op onderhavige garantie.

### 3. Uitvoering garantieverplichting:

Indien een beroep kan worden gedaan op onderhavige garantie, zal de verkoper, naar diens keuze, het defect onderdeel van de verkochte goederen herstellen of vervangen door een identiek goed dan wel het corresponderend gedeelte van de gefactureerde prijs terugbetalen. Indien de verkoper ervoor opteert de goederen te herstellen of te vervangen, dan zal hij hiervoor over een redelijke termijn beschikken. De vervangen onderdelen zullen eigendom van de verkoper zijn. De Koper zal echter op geen enkele andere vergoeding (zoals onder meer, doch geenszins hiertoe beperkt, vergoeding voor onrechtstreekse of gevolgschade) aanspraak kunnen maken. Het afhalen en terugbrengen van het goed gebeurt op kosten van de koper.

Indien op het ogenblik van het beroep op onderhavige garantie, het betrokken verkochte goed niet langer in productie is of in een gewijzigde versie wordt gemaakt, is de verkoper gerechtigd het defect onderdeel te vervangen door een gelijkwaardig goed.

De uitvoering van de garantieverplichting door de verkoper gedurende de garantietermijn houdt geenszins een verlenging in van de totale duur van de garantie.

### 4. Afwijkende garantieregeling uitsluitend voor SOCLA producten:

Zonder afbreuk te doen aan de bovenstaande bepalingen met betrekking tot de garantie, verleent de verkoper een afwijkende garantieregeling voor alle producten die de naam en/of het logo van het merk SOCLA dragen (hierna "SOCLA producten").

De verkoper verleent een vijfjarige garantietermijn voor SOCLA producten, met uitzondering van:

- De "Xylia" vlinderkleppen en de "Insufairs";
- Voor deze producten geldt een garantietermijn van twee (2) jaar;
- De afsluiters type BA;
- Voor deze producten geldt een garantietermijn van één (1) jaar.

De vijfjarige garantietermijn voor SOCLA producten geldt verder evenmin voor:

- Onderdelen van SOCLA producten die onderhavig zijn aan normale slijtage;
- Verbruiksgoederen, inclusief doch niet beperkt tot batterijen van aandrijvingen die een onderdeel uitmaken van de SOCLA producten.

Voor deze producten is elke aansprakelijkheid van de verkoper uitgesloten.

De garantietermijn voor SOCLA producten neemt een aanvang op datum van productie van de goederen. De garantie dekt enkel gebreken in de materialen en gebreken in de productie. Transport-, verscheeping-, montage- en demontagekosten

zijn niet inbegrepen in de garantie. Daarenboven bestaat de garantie in hoofdzaak uit reparatie en vervanging van het desbetreffende SOCLA product. De Koper heeft geen recht op enige terugbetaling, tenzij anders werd overeengekomen. De reparatie van het product doet bovendien geen nieuwe garantietermijn lopen.

Om beroep te kunnen doen op onderhavige garantie, dient de Koper de verkoper in kennis te stellen van het gebrek in het desbetreffende SOCLA product, middels een aangetekend schrijven, binnen voormelde garantietermijn én binnen de zeven dagen volgende op de vaststelling van het gebrek door de Koper of volgend op het ogenblik dat de Koper het gebrek had moeten vaststellen. Daarnaast kan geen rechtsvordering tegen de verkoper worden ingesteld dan binnen het jaar na het ontdekken van het gebrek. De Koper dient duidelijk te vermelden onder welke werkomstandigheden het gebrek werd ontdekt.

### 5. Afwijkende garantieregeling uitsluitend voor Microflex producten:

Zonder afbreuk te doen aan de bovenstaande bepaling met betrekking tot de garantie, verleent de verkoper een afwijkende garantieregeling voor alle producten die de naam en/of het logo van het merk Microflex (hierna "Microflex producten").

De verkoper verleent de koper, en in het geval van doorverkoop door de koper, de eindgebruiker (hierna gezamenlijk aangeduid als de "Koper"), een tienjarige garantie op de door de verkoper verkochte Microflex producten, tenzij uitdrukkelijk anders meegedeeld door de verkoper.

Voormelde garantietermijn begint te lopen op datum van levering van de verkochte goederen, zijnde in principe de datum van levering DAP ("Delivery At Place" - Incoterms 2010). Onderhavige garantie dekt gebreken in de gebruikte materialen, gebreken in de productie of assemblage van de verkochte goederen of structurele fouten.

Om beroep te kunnen doen op onderhavige garantie, dient de koper de verkoper binnen voormelde garantietermijn en onmiddellijk na vaststelling van het gebrek door de koper of volgend op het ogenblik dat de koper het gebrek had moeten vaststellen de verkoper middels een aangetekend schrijven in kennis te stellen van het gebrek in het desbetreffende Microflex product. De koper dient duidelijk te vermelden onder welke werkomstandigheden het gebrek werd ontdekt.

De terugzending van het Microflex product is enkel aanvaardbaar indien de verkoper voorafgaandelijk hiermee heeft ingestemd.

De garantie bestaat – naar eigen oordeel van de verkoper – enkel uit reparatie of vervanging van het Microflex product dat defect is bij aankomst ter bedrijf van de verkoper.

Transport-, verscheeping-, montage- en demontagekosten zijn niet inbegrepen in de garantie.

De garantie geeft de koper in geen geval het recht om het Microflex product naar eigen goeddunken terug te zenden naar de verkoper. De koper heeft ook geen recht op enige terugbetaling. De reparatie van het product doet bovendien geen nieuwe garantietermijn lopen.

### 6. Overige:

Onderhavige garantie laat de toepasselijke dwingende wettelijke bepalingen onverlet.

De overdracht van de rechten van de Koper uit hoofde van onderhavige garantie ten overstaan van de verkoper kan enkel geschieden mits voorafgaandelijk schriftelijk akkoord van de verkoper.

De bepalingen van Deel I van deze Algemene Voorwaarden is eveneens van toepassing op dit Deel II.

# De water- en vloeistoffenspecialist



Beveiliging van drinkwaternetten  
Installatieveiligheid  
Apparatuur voor distributienetwerken  
Debietcontrole



A WATTS Brand



**Watts Benelux**

Beernemsteenweg 77A • 8750 Wingene • België  
Bezoekadres NL: Kollergang 14 • 6961 LZ Eerbeek • Nederland  
Tel. BE +32 51 65 87 08 • Tel. NL +31 313 673 700  
benelux@wattswater.com • www.watts.eu

