

# Catalogue 2026

## solutions motorisées



[Socla.com](http://Socla.com)

**Socla**  
A WATTS Brand



L'eau est au cœur de notre vie quotidienne, au travers de ses  **multiples applications domestiques, agricoles ou industrielles**. En assurer la disponibilité à tout moment, au moindre coût et dans les meilleures conditions de sécurité et de respect de l'environnement, est une nécessité qui s'impose chaque jour partout dans le monde. Depuis  **plus de cinquante ans**, SOCLA n'a cessé de se développer pour répondre à ces enjeux et devenir aujourd'hui un leader dans les domaines de l'eau et du contrôle des fluides en mouvement. Créée en 1951 à Chalon-sur-Saône (France) et aujourd'hui filiale du groupe Watts Water Technologies,  **SOCLA développe, fabrique et distribue** partout dans le monde, une gamme spécialisée d'appareils de robinetterie automatique et commandée.

## Un spécialiste de l'eau et des fluides



En France, notre site près de Chalon-sur-Saône en Bourgogne, est le spécialiste des appareils auto-actionnés par la seule énergie du fluide transporté. Le process de fabrication des vannes papillon est entièrement intégré au site de production.

Toutes nos unités de fabrication sont certifiées ISO 9001, ISO 14001 et ISO 18001, gage d'un haut niveau de qualité pour nos clients.

Nos filiales de distribution, directement implantées sur les grands marchés mondiaux (Allemagne, Benelux, Espagne, Italie, Pologne, Royaume-Uni), assurent la disponibilité de nos produits et le conseil à la clientèle au plus près des besoins et usages locaux.



# Performance et fiabilité

## Une gamme complète d'ACTIONNEURS PNEUMATIQUES et ÉLECTRIQUES



Un dimensionnement  
actionneur/vanne optimisé  
pour répondre de manière optimale  
à la triple exigence de performance,  
compacité et budget.

DOUBLE EFFET  
SIMPLE EFFET

ER+, VS, VT  
100-240VAC / (100-350VDC)  
15-30VAC / (12-48VDC)  
400V

### Des solutions sur-mesure

pour répondre à vos besoins en :  
performance (facteur de marche,  
couple, tensions...), sécurité &  
signalisation (Failsafe, posi, 3 posi-  
tions), protection environnement (IP68,  
ATEX...), type de commande (manuelle,  
Bluetooth®...) et autres options.

### Maintenance facilitée

Changement possible de toutes  
les pièces (manchette, papillon,  
axe etc.)

### Performance et fiabilité

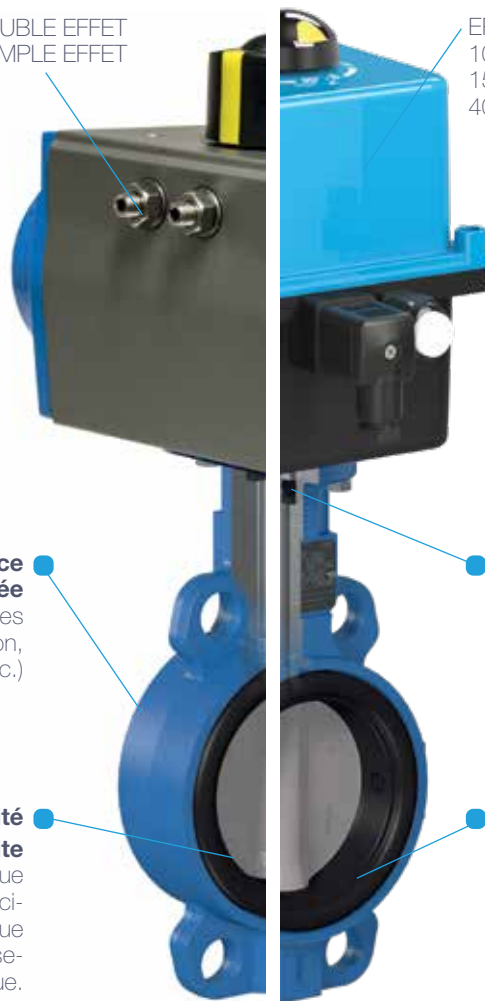
Grâce à la technologie d'axe  
monobloc traversant, la transmis-  
sion par liaison cannelée et les ba-  
gues de guidage en acier revêtues  
PTFE.

### Étanchéité parfaite

Assurée par un usinage sphérique  
du papillon, un design spéci-  
fique de la manchette en queue  
d'aronde et une étanchéité se-  
condaire réalisée par joint torique.

### Gamme complète configurable

Configuration sur-mesure de  
la matière du papillon, de la  
manchette, du corps (type,  
matière, couleur), de l'organe  
de commande.



## Des solutions éprouvées et maîtrisées en vannes motorisées

Acteur industriel majeur dans les domaines des vannes papillons et actionneurs pneumatiques et électriques, Socla est à la fois concepteur et fabricant de solutions systèmes réalisées à partir de ces trois activités.

Nos centres d'expertise spécialisés en Europe développent des offres innovantes adaptées aux nouveaux enjeux des marchés du transport de l'eau, de l'équipement du bâtiment et de l'industrie.

Fort d'un réseau commercial implanté partout en France, Socla vous accompagne techniquement et commercialement dans tous vos projets grâce à ses équipes de proximité.





# Sommaire

## Présentation

Un spécialiste de l'eau et des fluides  
Performance et fiabilité  
Des solutions éprouvées et maîtrisées en vannes motorisées

p.3

## Vannes papillon motorisées

Motorisation électrique et pneumatique - papillon epoxy  
Motorisation électrique et pneumatique - papillon inox

p.8



## Vannes à boisseau sphérique

Vannes à boisseau sphérique avec motorisation électrique  
Vannes à boisseau sphérique avec motorisation pneumatique

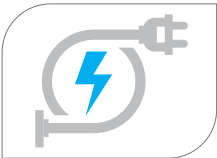
p.23



TARIF

## VANNE PAPILLON SYLAX avec motorisation électrique

Robinet à papillon corps FGS avec actionneur électrique Socla type ER+, VS et VT, tout ou rien, 1/4 tour, IP68.  
Actionneur électrique 90° avec commande manuelle par axe sortant, pour des couples de 10-20-35-60-100Nm et répondant aux normes CE-ROHS-REACH.  
Facteur de marche : 50%  
Fréquence 50Hz/60Hz



### MOTORISATIONS ELECTRIQUES

- 100-240VAC (100-350VDC)
- 15-30VAC (12-48VDC)
- 400V (sur demande)



## VANNE PAPILLON SYLAX avec motorisation pneumatique

Robinet à papillon corps FGS avec actionneur pneumatique Socla simple et double effet, à pignon crémaillère.  
Alimentation par air comprimé filtré, lubrifié ou non. Raccordement selon ISO 5211, VDI/VDE 3845 Namur.  
Tous les actionneurs sont dimensionnés pour un air moteur de 6 bar.  
Butées mécaniques en standard permettant un réglage de la position d'ouverture ou de fermeture sur +5° à -5°. Version simple effet : montage standard normalement fermé (NF)



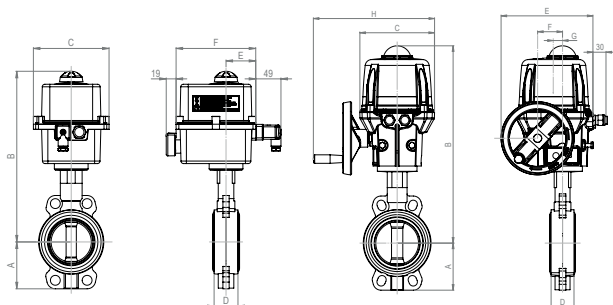
### MOTORISATIONS PNEUMATIQUES

- Simple effet
- Double effet



**SCHÉMAS D'ENCOMBREMENTS VANNES SYLAX AVEC MOTORISATION ÉLECTRIQUE**

**OREILLES DE CENTRAGE**



**PFA 6 BAR**

DN mm	A mm	B mm	C mm	D mm	E mm	F mm	G mm	H mm	TYPE
65	70	296	113	46	47	140			ER20
80	89	302	113	46	47	140			ER20
100	106	323	113	52	47	140			ER35
125	120	365	146	56	57	154			ER60
150	131	378	146	56	57	154			ER60
200	165	400	146	60	57	154			ER100
250	196	540	170	68	209	57	20	275	VS150
300	238	564	170	77	209	57	20	275	VS300

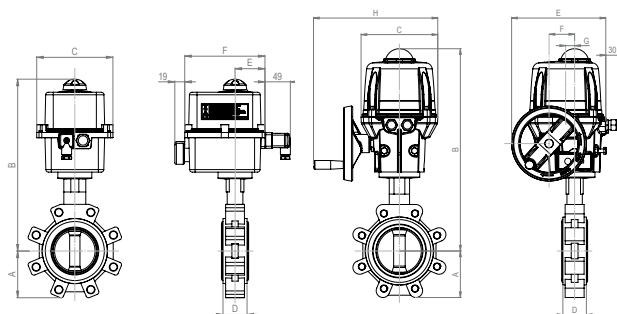
**PFA 16 BAR**

DN mm	A mm	B mm	C mm	D mm	E mm	F mm	G mm	H mm	TYPE
50	62	287	113	43					ER20
65	70	293	113	46	47	140			ER35
80	89	299	113	46	47	140			ER35
100	106	350	146	52	47	154			ER60
125	120	365	146	56	57	154			ER60
150	131	378	146	56	57	154			ER100
200	165	499	170	60	209	57	20	275	VS150

**PFA 10 BAR**

DN mm	A mm	B mm	C mm	D mm	E mm	F mm	G mm	H mm	TYPE
250	196	540	170	68	209	57	20	275	VS300
300	238	548	197	77	228	57	20	468	VT600

**OREILLES TARAUDÉES**



**PFA 6 BAR**

DN mm	A mm	B mm	C mm	D mm	E mm	F mm	G mm	H mm	TYPE
65	70	296	113	46	47	140			ER20
80	89	302	113	46	47	140			ER20
100	106	323	113	52	47	140			ER35
125	120	365	146	56	57	154			ER60
150	131	378	146	56	57	154			ER60
200	165	400	146	60	57	154			ER100
250	196	540	170	68	209	57	20	275	VS150
300	238	564	170	77	209	57	20	275	VS300

**PFA 16 BAR**

DN mm	A mm	B mm	C mm	D mm	E mm	F mm	G mm	H mm	TYPE
50	62	287	113	43					ER20
65	70	293	113	46	47	140			ER35
80	89	299	113	46	47	140			ER35
100	106	350	146	52	47	154			ER60
125	120	365	146	56	57	154			ER60
150	131	378	146	56	57	154			ER100
200	165	499	170	60	209	57	20	275	VS150

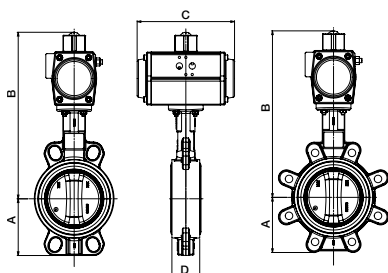
**PFA 10 BAR**

DN mm	A mm	B mm	C mm	D mm	E mm	F mm	G mm	H mm	TYPE
250	196	540	170	68	209	57	20	275	VS300
300	238	548	197	77	228	57	20	468	VT600

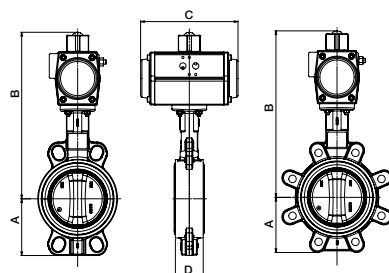


**SCHÉMAS D'ENCOMBREMENTS VANNES SYLAX AVEC MOTORISATION PNEUMATIQUE**

**DOUBLE EFFET**



**SIMPLE EFFET**



**PFA 6 BAR**

DN	A mm O. CENTRAGE	A mm O. TARAUEES	B mm	C mm	D mm	TYPE
65	84	70	242	120	46	GD 040
80	89	89	260	147	46	GD 052
100	106	103	284	147	52	GD 052
125	120	119	315	165	56	GD 063
150	131	133	340	182	56	GD 075
200	165	163	371	208	60	GD 083
250	196	198	436	270	68	GD 105
300	238	227	482	301	77	GD 125

**PFA 6 BAR**

DN	A mm O. CENTRAGE	A mm O. TARAUEES	B mm	C mm	D mm	TYPE
65	84	70	270	165	46	GS 063
80	89	89	276	165	46	GS 063
100	106	103	312	182	52	GS 075
125	120	119	344	262	56	GS 092
150	131	133	357	262	56	GS 092
200	165	163	395	270	60	GS 105
250	196	198	458	301	68	GS 125
300	238	227	524	454	77	GS 160

**PFA 16 BAR**

DN	A mm O. CENTRAGE	A mm O. TARAUEES	B mm	C mm	D mm	TYPE
50	62	62	245	147	43	GD 052
65	84	70	254	147	46	GD 052
80	89	89	276	165	46	GD 063
100	106	103	312	182	52	GD 075
125	120	119	327	182	56	GD 075
150	131	133	349	208	56	GD 083
200	165	163	379	262	60	GD 092

**PFA 16 BAR**

DN	A mm O. CENTRAGE	A mm O. TARAUEES	B mm	C mm	D mm	TYPE
50	62	62	261	165	43	GS 063
65	84	70	282	182	46	GS 075
80	89	89	297	208	46	GS 083
100	106	103	329	262	52	GS 092
125	120	119	344	262	56	GS 092
150	131	133	373	270	56	GS 105
200	165	163	417	301	60	GS 125

**PFA 10 BAR**

DN	A mm O. CENTRAGE	A mm O. TARAUEES	B mm	C mm	D mm	TYPE
250	196	198	458	301	68	GD 125
300	238	227	499	395	77	GD 140

**PFA 10 BAR**

DN	A mm O. CENTRAGE	A mm O. TARAUEES	B mm	C mm	D mm	TYPE
250	196	198	500	454	68	GS 160
300	238	227	647*	528	77	GS 190

\* montage avec kit

## Vanne papillon Sylax avec motorisation électrique et pneumatique PAPILLON EPOXY



Papillon Epoxy

Le choix du matériau d'un corps de vanne papillon motorisée est essentiel pour garantir sa durabilité, sa compatibilité avec le fluide véhiculé et sa fiabilité dans le temps. Selon l'application, différents revêtements et matériaux sont disponibles afin de répondre aux exigences spécifiques de chaque environnement.

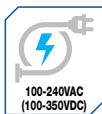
L'**Epoxy**, idéal pour les applications standards liées aux réseaux d'eau et aux installations de chauffage :

- Eau chauffage
- Eau brute
- Eau claire
- Eau potable



### MOTORISATION ÉLECTRIQUE

#### SYLAX AVEC MOTORISATION ÉLECTRIQUE - OREILLES DE CENTRAGE



Vanne papillon à oreilles de centrage avec actionneur électrique 100-240VAC (100-350VDC) pour eau de chauffage, eau brute, eau claire et eau potable.

Corps et papillon fonte GS revêtue Epoxy - Manchette EPDM - PFA 6, 10 ou 16 bar. Température fluide : -15°C à 120°C.

Température actionneur :

- Gamme ER+ : -10°C à +55°C,
- Gamme VRVS/VT+ : -20°C à +70°C.

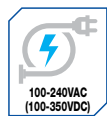


Raccordement	PFA	DN mm	Référence
PN6/10/16/ASA150	6	65	<b>149G083730</b>
PN6/10/16/ASA150	6	80	<b>149G083731</b>
PN6/10/16/ASA150	6	100	<b>149G088534</b>
PN6/10/16/ASA150	6	125	<b>149G088535</b>
PN6/10/16/ASA150	6	150	<b>149G088536</b>
PN6/10/16/ASA150	6	200	<b>149G091786</b>
PN6/10/16/ASA150	6	250	<b>149G098286</b>
PN6/10/16/ASA150	6	300	<b>149G098287</b>
PN6/10/16/ASA150	16	50	<b>149G083741</b>
PN6/10/16/ASA150	16	65	<b>149G083742</b>
PN6/10/16/ASA150	16	80	<b>149G083743</b>
PN6/10/16/ASA150	16	100	<b>149G088538</b>
PN6/10/16/ASA150	16	125	<b>149G088539</b>
PN6/10/16/ASA150	16	150	<b>149G098288</b>
PN6/10/16/ASA150	16	200	<b>149G098289</b>
PN6/10/16/ASA150	10	250	<b>149G098290</b>
PN6/10/16/ASA150	10	300	<b>149G103845*</b>

\*100V à 240V 50/60Hz (100V à 300VDC)



### SYLAX AVEC MOTORISATION ÉLECTRIQUE - OREILLES TARAUDÉES



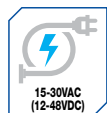
Vanne papillon à oreilles taraudées avec actionneur électrique 100-240VAC (100-350VDC) pour eau de chauffage, eau brute, eau claire et eau potable. Corps et papillon fonte GS revêtue Epoxy - Manchette EPDM - PFA 6, 10 ou 16 bar - Température fluide : -15°C à 120°C. Température actionneur :

- Gamme ER+ : -10°C à +55°C,
- Gamme VR/VS/VT+ : -20°C à +70°C.

Raccordement	PFA	DN mm	Référence
PN10/16	6	65	149G083736
PN10/16	6	80	149G083737
PN10/16	6	100	149G088541
PN10/16	6	125	149G088542
PN10/16	6	150	149G088543
PN10	6	200	149G091787
PN10	6	250	149G098293
PN10	6	300	149G098294
PN16	6	200	149G091788
PN16	6	250	149G098295
PN16	6	300	149G098296
PN10/16	16	50	149G083746
PN10/16	16	65	149G083747
PN10/16	16	80	149G083748
PN10/16	16	100	149G088545
PN10/16	16	125	149G088546
PN10/16	16	150	149G098297
PN10	10	200	149G098298
PN10	10	250	149G098299
PN10	10	300	149G098300*
PN16	16	200	149G098301
PN16	10	250	149G098302
PN16	10	300	149G104094*

\*100V à 240V 50/60Hz (100V à 300VDC)

### SYLAX AVEC MOTORISATION ÉLECTRIQUE - OREILLES DE CENTRAGE



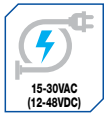
Vanne papillon à oreilles de centrage avec actionneur électrique 15-30VAC (12-48VDC) pour eau de chauffage, eau brute, eau claire et eau potable. Corps et papillon fonte GS revêtue Epoxy - PFA 6, 10 ou 16 bar - Température fluide : -15°C à 120°C. Température actionneur :

- Gamme ER+ : -10°C à +55°C,
- Gamme VR/VS/VT+ : -20°C à +70°C.

Raccordement	PFA	DN mm	Référence
PN6/10/16/ASA150	6	65	149G083752
PN6/10/16/ASA150	6	80	149G083753
PN6/10/16/ASA150	6	100	149G088561
PN6/10/16/ASA150	6	125	149G088562
PN6/10/16/ASA150	6	150	149G088563
PN6/10/16/ASA150	6	200	149G091791
PN6/10/16/ASA150	6	250	149G098306
PN6/10/16/ASA150	6	300	149G098307
PN6/10/16/ASA150	16	50	149G083763
PN6/10/16/ASA150	16	65	149G083764
PN6/10/16/ASA150	16	80	149G083765
PN6/10/16/ASA150	16	100	149G088565
PN6/10/16/ASA150	16	125	149G088566
PN6/10/16/ASA150	16	150	149G098308
PN6/10/16/ASA150	16	200	149G098309
PN6/10/16/ASA150	10	250	149G098310
PN6/10/16/ASA150	10	300	149G104089*

\*24V à 48V 50/60Hz (24V à 72VDC)

**SYLAX AVEC MOTORISATION ÉLECTRIQUE - OREILLES TARAUDÉES**



Vanne papillon à oreilles taraudées avec actionneur électrique 15-30VAC (12-48VDC) pour eau de chauffage, eau brute, eau claire et eau potable. Corps et papillon fonte GS revêtue Epoxy - Manchette EPDM - PFA 6, 10 ou 16 bar - Température fluide : -15°C à 120°C. Température actionneur :

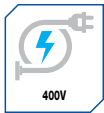
- Gamme ER+ : -10°C à +55°C,
- Gamme VR/VS/VT+ : -20°C à +70°C.



Raccordement	PFA	DN mm	Référence
PN10/16	6	65	<b>149G083758</b>
PN10/16	6	80	<b>149G083759</b>
PN10/16	6	100	<b>149G088568</b>
PN10/16	6	125	<b>149G088569</b>
PN10/16	6	150	<b>149G088570</b>
PN10	6	200	<b>149G091792</b>
PN10	6	250	<b>149G098312</b>
PN10	6	300	<b>149G098313</b>
PN16	6	200	<b>149G091793</b>
PN16	6	250	<b>149G098314</b>
PN16	6	300	<b>149G098315</b>
PN10/16	16	50	<b>149G083768</b>
PN10/16	16	65	<b>149G083769</b>
PN10/16	16	80	<b>149G083770</b>
PN10/16	16	100	<b>149G088572</b>
PN10/16	16	125	<b>149G088573</b>
PN10/16	16	150	<b>149G098316</b>
PN10	10	200	<b>149G098317</b>
PN10	10	250	<b>149G098318</b>
PN10	10	300	<b>149G104097*</b>
PN16	16	200	<b>149G098319</b>
PN16	10	250	<b>149G098320</b>
PN16	10	300	<b>149G104099*</b>

\*24V à 48V 50/60Hz (24V à 72VDC)

**SYLAX AVEC MOTORISATION ÉLECTRIQUE 400V**  
**OREILLES DE CENTRAGE ET OREILLES TARAUDÉES**



**Sur demande**





MOTORISATION PNEUMATIQUE

**SYLAX AVEC MOTORISATION PNEUMATIQUE - OREILLES DE CENTRAGE**



Vanne papillon à oreilles de centrage avec actionneur pneumatique simple effet pour eau de chauffage, eau brute, eau claire et eau potable. Corps et papillon fonte GS revêtue Epoxy - Manchette EPDM - PFA 6, 10 ou 16 bar.

Température fluide : -15°C à 120°C - Température actionneur : -20°C à 80°C.

Raccordement	PFA	DN mm	Référence
PN6/10/16/ASA150	6	65	149G103870
PN6/10/16/ASA150	6	80	149G104127
PN6/10/16/ASA150	6	100	149G104128
PN6/10/16/ASA150	6	125	149G104129
PN6/10/16/ASA150	6	150	149G104130
PN6/10/16/ASA150	6	200	149G104131
PN6/10/16/ASA150	6	250	149G104132
PN6/10/16/ASA150	6	300	149G104133
PN6/10/16/ASA150	16	50	149G103262
PN6/10/16/ASA150	16	65	149G104135
PN6/10/16/ASA150	16	80	149G103397
PN6/10/16/ASA150	16	100	149G104136
PN6/10/16/ASA150	16	125	149G104137
PN6/10/16/ASA150	16	150	149G103688
PN6/10/16/ASA150	16	200	149G103723
PN6/10/16/ASA150	10	250	149G104138
PN6/10/16/ASA150	10	300	149G104238

**SYLAX AVEC MOTORISATION PNEUMATIQUE - OREILLES TARAUDÉES**



Vanne papillon à oreilles taraudées avec actionneur pneumatique simple effet pour eau de chauffage, eau brute, eau claire et eau potable. Corps et papillon fonte GS revêtue Epoxy - Manchette EPDM - PFA 6, 10 ou 16 bar.

Température fluide : -15°C à 120°C - Température actionneur : -20°C à 80°C.

Raccordement	PFA	DN mm	Référence
PN10/16	6	65	149G104189
PN10/16	6	80	149G104190
PN10/16	6	100	149G104191
PN10/16	6	125	149G104192
PN10/16	6	150	149G103162
PN10	6	200	149G104193
PN10	6	250	149G103258
PN10	6	300	149G103259
PN16	6	200	149G104195
PN16	6	250	149G104196
PN16	6	300	149G104197
PN10/16	16	50	149G103256
PN10/16	16	65	149G104199
PN10/16	16	80	149G103567
PN10/16	16	100	149G104200
PN10/16	16	125	149G104201
PN10/16	16	150	149G103163
PN10	10	200	149G104202
PN10	10	250	149G104203
PN10	10	300	149G104246
PN16	16	200	149G104205
PN16	10	250	149G104206
PN16	10	300	149G104251

**SYLAX AVEC MOTORISATION PNEUMATIQUE - OREILLES DE CENTRAGE**



Vanne papillon à oreilles de centrage avec actionneur pneumatique double effet pour eau de chauffage, eau brute, eau claire et eau potable. Corps et papillon fonte GS revêtue Epoxy - Manchette EPDM - PFA 6, 10 ou 16 bar. Température fluide : -15°C à 120°C - Température actionneur : -20°C à 80°C.

Raccordement	PFA	DN mm	Référence
PN6/10/16/ASA150	6	65	149G103820
PN6/10/16/ASA150	6	80	149G103483
PN6/10/16/ASA150	6	100	149G104117
PN6/10/16/ASA150	6	125	149G104235
PN6/10/16/ASA150	6	150	149G101747
PN6/10/16/ASA150	6	200	149G103800
PN6/10/16/ASA150	6	250	149G104118
PN6/10/16/ASA150	6	300	149G104236
PN6/10/16/ASA150	16	50	149G103701
PN6/10/16/ASA150	16	65	149G103702
PN6/10/16/ASA150	16	80	149G103700
PN6/10/16/ASA150	16	100	149G102702
PN6/10/16/ASA150	16	125	149G104120
PN6/10/16/ASA150	16	150	149G103740
PN6/10/16/ASA150	16	200	149G104121
PN6/10/16/ASA150	10	250	149G100818
PN6/10/16/ASA150	10	300	149G104122

**SYLAX AVEC MOTORISATION PNEUMATIQUE - OREILLES TARAUDÉES**



Vanne papillon à oreilles taraudées avec actionneur pneumatique double effet pour eau de chauffage, eau brute, eau claire et eau potable. Corps et papillon fonte GS revêtue Epoxy - Manchette EPDM - PFA 6, 10 ou 16 bar. Température fluide : -15°C à 120°C - Température actionneur : -20°C à 80°C.

Raccordement	PFA	DN mm	Référence
PN10/16	6	65	149G104167
PN10/16	6	80	149G104168
PN10/16	6	100	149G104169
PN10/16	6	125	149G104240
PN10/16	6	150	149G104170
PN10	6	200	149G104171
PN10	6	250	149G101316
PN10	6	300	149G104241
PN16	6	200	149G104173
PN16	6	250	149G102656
PN16	6	300	149G104242
PN10/16	16	50	149G104145
PN10/16	16	65	149G104146
PN10/16	16	80	149G104147
PN10/16	16	100	149G104148
PN10/16	16	125	149G101353
PN10/16	16	150	149G104149
PN10	10	200	149G104150
PN10	10	250	149G104151
PN10	10	300	149G104152
PN16	16	200	149G104154
PN16	10	250	149G104155
PN16	10	300	149G104250



## Vanne papillon Sylax avec motorisation électrique et pneumatique PAPILLON INOX



Papillon Inox

Le choix du matériau d'un corps de vanne papillon motorisée est essentiel pour garantir sa durabilité, sa compatibilité avec le fluide véhiculé et sa fiabilité dans le temps. Selon l'application, différents revêtements et matériaux sont disponibles afin de répondre aux exigences spécifiques de chaque environnement.

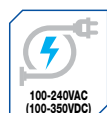
L'**inox**, particulièrement adapté aux environnements plus contraignants ou nécessitant une résistance accrue à la corrosion et aux fluides spécifiques :

- Eau potable
- Eau brute
- Eau glycolée
- Eau de piscine
- Eau claire
- Eau industrielle



### MOTORISATION ÉLECTRIQUE

#### SYLAX AVEC MOTORISATION ÉLECTRIQUE - OREILLES DE CENTRAGE



Vanne papillon à oreilles de centrage avec actionneur électrique 100-240VAC (100-350VDC) pour eau potable, eau brute, eau glycolée, eau de piscine, eau claire, eau industrielle. Corps fonte GS revêtue Epoxy - Papillon inox - Manchette EPDM - PFA 6, 10 ou 16 bar. Température fluide : -15°C à 120°C.

Température actionneur :

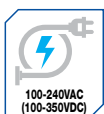
- Gamme ER+ : -10°C à +55°C,
- Gamme VR/VS/VT+ : -20°C à +70°C.



Raccordement	PFA	DN mm	Référence
PN6/10/16/ASA150	6	65	<b>149G083411</b>
PN6/10/16/ASA150	6	80	<b>149G083946</b>
PN6/10/16/ASA150	6	100	<b>149G088681</b>
PN6/10/16/ASA150	6	125	<b>149G088682</b>
PN6/10/16/ASA150	6	150	<b>149G088683</b>
PN6/10/16/ASA150	6	200	<b>149G091805</b>
PN6/10/16/ASA150	6	250	<b>149G098627</b>
PN6/10/16/ASA150	6	300	<b>149G096595</b>
PN6/10/16/ASA150	16	50	<b>149G083956</b>
PN6/10/16/ASA150	16	65	<b>149G083957</b>
PN6/10/16/ASA150	16	80	<b>149G083958</b>
PN6/10/16/ASA150	16	100	<b>149G085350</b>
PN6/10/16/ASA150	16	125	<b>149G088684</b>
PN6/10/16/ASA150	16	150	<b>149G098628</b>
PN6/10/16/ASA150	16	200	<b>149G094934</b>
PN6/10/16/ASA150	10	250	<b>149G069717</b>
PN6/10/16/ASA150	10	300	<b>149G104087*</b>

\*100V à 240V 50/60Hz (100V à 300VDC)

**SYLAX AVEC MOTORISATION ÉLECTRIQUE - OREILLES TARAUDÉES**



Vanne papillon à oreilles taraudées avec actionneur électrique 100-240VAC (100-350VDC) pour eau potable, eau brute, eau glycolée, eau de piscine, eau claire, eau industrielle. Corps fonte GS revêtue Epoxy - Papillon inox - Manchette EPDM - PFA 6, 10 ou 16 bar. - Température fluide : -15°C à 120°C.

Température actionneur :

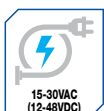
- Gamme ER+ : -10°C à +55°C,
- Gamme VR/VS/VT+ : -20°C à +70°C.



Raccordement	PFA	DN mm	Référence
PN10/16	6	65	149G083951
PN10/16	6	80	149G083952
PN10/16	6	100	149G088686
PN10/16	6	125	149G088687
PN10/16	6	150	149G088543
PN10	6	200	149G091806
PN10	6	250	149G098630
PN10	6	300	149G096599
PN16	6	200	149G091807
PN16	6	250	149G098631
PN16	6	300	149G096601
PN10/16	16	50	149G083963
PN10/16	16	65	149G083965
PN10/16	16	80	149G083966
PN10/16	16	100	149G088135
PN10/16	16	125	149G088689
PN10/16	16	150	149G098632
PN10	10	200	149G096602
PN10	10	250	149G096603
PN10	10	300	149G103117*
PN16	16	200	149G096605
PN16	10	250	149G096606
PN16	10	300	149G104096*

\*100V à 240V 50/60Hz (100V à 300VDC)

**SYLAX AVEC MOTORISATION ÉLECTRIQUE - OREILLES DE CENTRAGE**



Vanne papillon à oreilles de centrage avec actionneur électrique 15-30VAC (12-48VDC) pour eau potable, eau brute, eau glycolée, eau de piscine, eau claire, eau industrielle. Corps fonte GS revêtue Epoxy - Papillon inox - Manchette EPDM - PFA 6, 10 ou 16 bar. Température fluide : -15°C à 120°C.

Température actionneur :

- Gamme ER+ : -10°C à +55°C,
- Gamme VR/VS/VT+ : -20°C à +70°C.



Raccordement	PFA	DN mm	Référence
PN6/10/16/ASA150	6	65	149G083989
PN6/10/16/ASA150	6	80	149G083990
PN6/10/16/ASA150	6	100	149G088702
PN6/10/16/ASA150	6	125	149G088703
PN6/10/16/ASA150	6	150	149G088704
PN6/10/16/ASA150	6	200	149G091810
PN6/10/16/ASA150	6	250	149G098634
PN6/10/16/ASA150	6	300	149G096609
PN6/10/16/ASA150	16	50	149G084001
PN6/10/16/ASA150	16	65	149G084002
PN6/10/16/ASA150	16	80	149G083342
PN6/10/16/ASA150	16	100	149G088706
PN6/10/16/ASA150	16	125	149G088707
PN6/10/16/ASA150	16	150	149G098635
PN6/10/16/ASA150	16	200	149G096610
PN6/10/16/ASA150	10	250	149G096611
PN6/10/16/ASA150	10	300	149G104092*

\*24V à 48V 50/60Hz (24V à 72VDC)



**SYLAX AVEC MOTORISATION ÉLECTRIQUE - OREILLES TARAUDÉES**



Vanne papillon à oreilles taraudées avec actionneur électrique 15-30VAC (12-48VDC) pour eau potable, eau brute, eau glycolée, eau de piscine, eau claire, eau industrielle.  
Corps fonte GS revêtue Epoxy - Papillon inox - Manchette EPDM - PFA 6, 10 ou 16 bar.  
Température fluide : -15°C à 120°C.

Température actionneur :

- Gamme ER+ : -10°C à +55°C,
- Gamme VRVS/VT+ : -20°C à +70°C.

Raccordement	PFA	DN mm	Référence
PN10/16	6	65	<b>149G083995</b>
PN10/16	6	80	<b>149G083996</b>
PN10/16	6	100	<b>149G088709</b>
PN10/16	6	125	<b>149G088710</b>
PN10/16	6	150	<b>149G088711</b>
PN10	6	200	<b>149G091811</b>
PN10	6	250	<b>149G098637</b>
PN10	6	300	<b>149G096613</b>
PN16	6	200	<b>149G091812</b>
PN16	6	250	<b>149G098638</b>
PN16	6	300	<b>149G096615</b>
PN10/16	16	50	<b>149G084007</b>
PN10/16	16	65	<b>149G084008</b>
PN10/16	16	80	<b>149G084009</b>
PN10/16	16	100	<b>149G088713</b>
PN10/16	16	125	<b>149G088714</b>
PN10/16	16	150	<b>149G098639</b>
PN10	10	200	<b>149G096616</b>
PN10	10	250	<b>149G096617</b>
PN10	10	300	<b>149G104101*</b>
PN16	16	200	<b>149G096619</b>
PN16	10	250	<b>149G096620</b>
PN16	10	300	<b>149G104102*</b>

\* 24V à 48V 50/60Hz (24V à 72VDC)

**SYLAX AVEC MOTORISATION ÉLECTRIQUE 400V  
OREILLES DE CENTRAGE ET OREILLES TARAUDÉES**



Sur demande



 MOTORISATION PNEUMATIQUE

**SYLAX AVEC MOTORISATION PNEUMATIQUE - OREILLES DE CENTRAGE**



Vanne papillon à oreilles de centrage avec actionneur pneumatique simple effet pour eau potable, eau brute, eau glycolée, eau de piscine, eau claire, eau industrielle.  
Corps fonte GS revêtue Epoxy - Papillon inox - Manchette EPDM - PFA 6, 10 ou 16 bar.  
Température fluide : -15°C à 120°C - Température actionneur : -20°C à 80°C.

Raccordement	PFA	DN mm	Référence
PN6/10/16/ASA150	6	65	<b>149G102876</b>
PN6/10/16/ASA150	6	80	<b>149G103513</b>
PN6/10/16/ASA150	6	100	<b>149G102877</b>
PN6/10/16/ASA150	6	125	<b>149G104140</b>
PN6/10/16/ASA150	6	150	<b>149G104141</b>
PN6/10/16/ASA150	6	200	<b>149G102878</b>
PN6/10/16/ASA150	6	250	<b>149G103934</b>
PN6/10/16/ASA150	6	300	<b>149G104142</b>
PN6/10/16/ASA150	16	50	<b>149G101168</b>
PN6/10/16/ASA150	16	65	<b>149G103003</b>
PN6/10/16/ASA150	16	80	<b>149G101213</b>
PN6/10/16/ASA150	16	100	<b>149G102607</b>
PN6/10/16/ASA150	16	125	<b>149G103004</b>
PN6/10/16/ASA150	16	150	<b>149G101615</b>
PN6/10/16/ASA150	16	200	<b>149G103713</b>
PN6/10/16/ASA150	10	250	<b>149G101657</b>
PN6/10/16/ASA150	10	300	<b>149G104239</b>

**SYLAX AVEC MOTORISATION PNEUMATIQUE - OREILLES TARAUDÉES**



Vanne papillon à oreilles taraudées avec actionneur pneumatique simple effet pour eau potable, eau brute, eau glycolée, eau de piscine, eau claire, eau industrielle.  
Corps fonte GS revêtue Epoxy - Papillon inox - Manchette EPDM - PFA 6, 10 ou 16 bar.  
Température fluide : -15°C à 120°C - Température actionneur : -20°C à 80°C.

Raccordement	PFA	DN mm	Référence
PN10/16	6	65	<b>149G104209</b>
PN10/16	6	80	<b>149G103159</b>
PN10/16	6	100	<b>149G104210</b>
PN10/16	6	125	<b>149G104211</b>
PN10/16	6	150	<b>149G103637</b>
PN10	6	200	<b>149G104212</b>
PN10	6	250	<b>149G104213</b>
PN10	6	300	<b>149G104214</b>
PN16	6	200	<b>149G104216</b>
PN16	6	250	<b>149G104217</b>
PN16	6	300	<b>149G104218</b>
PN10/16	16	50	<b>149G104208</b>
PN10/16	16	65	<b>149G104220</b>
PN10/16	16	80	<b>149G101873</b>
PN10/16	16	100	<b>149G104221</b>
PN10/16	16	125	<b>149G104222</b>
PN10/16	16	150	<b>149G103465</b>
PN10	10	200	<b>149G104223</b>
PN10	10	250	<b>149G104224</b>
PN10	10	300	<b>149G104247</b>
PN16	16	200	<b>149G104226</b>
PN16	10	250	<b>149G104227</b>
PN16	10	300	<b>149G104248</b>



**SYLAX AVEC MOTORISATION PNEUMATIQUE - OREILLES DE CENTRAGE**



Vanne papillon à oreilles de centrage avec actionneur pneumatique double effet pour eau potable, eau brute, eau glycolée, eau de piscine, eau claire, eau industrielle.  
Corps fonte GS revêtue Epoxy - Papillon inox - Manchette EPDM - PFA 6, 10 ou 16 bar.  
Température fluide : -15°C à 120°C - Température actionneur : -20°C à 80°C.

Raccordement	PFA	DN mm	Référence
PN6/10/16/ASA150	6	65	149G103645
PN6/10/16/ASA150	6	80	149G103406
PN6/10/16/ASA150	6	100	149G101912
PN6/10/16/ASA150	6	125	149G101914
PN6/10/16/ASA150	6	150	149G103640
PN6/10/16/ASA150	6	200	149G101913
PN6/10/16/ASA150	6	250	149G104124
PN6/10/16/ASA150	6	300	149G104237
PN6/10/16/ASA150	16	50	149G101355
PN6/10/16/ASA150	16	65	149G100773
PN6/10/16/ASA150	16	80	149G101198
PN6/10/16/ASA150	16	100	149G103005
PN6/10/16/ASA150	16	125	149G103006
PN6/10/16/ASA150	16	150	149G101586
PN6/10/16/ASA150	16	200	149G102230
PN6/10/16/ASA150	10	250	149G102369
PN6/10/16/ASA150	10	300	149G104126

**SYLAX AVEC MOTORISATION PNEUMATIQUE - OREILLES TARAUDÉES**



Vanne papillon à oreilles taraudées avec actionneur pneumatique double effet pour eau potable, eau brute, eau glycolée, eau de piscine, eau claire, eau industrielle.  
Corps fonte GS revêtue Epoxy - Papillon inox - Manchette EPDM - PFA 6, 10 ou 16 bar.  
Température fluide : -15°C à 120°C - Température actionneur : -20°C à 80°C.

Raccordement	PFA	DN mm	Référence
PN10/16	6	65	149G104158
PN10/16	6	80	149G104159
PN10/16	6	100	149G104160
PN10/16	6	125	149G104243
PN10/16	6	150	149G104161
PN10	6	200	149G104162
PN10	6	250	149G104163
PN10	6	300	149G104244
PN16	6	200	149G104165
PN16	6	250	149G104166
PN16	6	300	149G104245
PN10/16	16	50	149G104157
PN10/16	16	65	149G104176
PN10/16	16	80	149G104177
PN10/16	16	100	149G104178
PN10/16	16	125	149G104179
PN10/16	16	150	149G104180
PN10	10	200	149G104181
PN10	10	250	149G104182
PN10	10	300	149G104183
PN16	16	200	149G104185
PN16	10	250	149G104186
PN16	10	300	149G104187



ACCESSOIRES DE DISTRIBUTION POUR ACTIONNEUR DOUBLE ET SIMPLE EFFET

**ELECTRO-DISTRIBUTEUR**

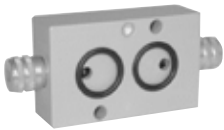


Electrovanne monostable 5/2 et 3/2 - Exécution à tiroir - Rappel par ressort - T° ambiante : -20°C à +80°C - Fluides : air comprimé sec et non lubrifié ou gaz neutre - Consommation : 3W pour CC, 5VA pour CA - Classe de protection : IP65 (avec connecteur standard) - Commande manuelle de secours - Montage NAMUR.

Tensions	Référence 5/2 MONOSTABLE	Tensions	Référence 3/2 MONOSTABLE
24V/AC	<b>149G55</b>	24V/AC	<b>149G55</b>
24V/DC	<b>149G54</b>	24V/DC	<b>149G54</b>
220V/AC	<b>149G57</b>	220V/AC	<b>149G57</b>

Versions en tension 48 V AC/DC et 110 V AC/DC disponibles sur demande.

**REGULATEUR DE DÉBIT**



Type	Référence
Double effet	<b>149F032821</b>
Simple effet	<b>149F032425</b>

**FREINEUR SILENCIEUX**



Prévoir deux pièces pour l'électrovanne 5/2

Type	Référence
Freineur	<b>149F043029</b>





ACCESSOIRES DE DISTRIBUTION POUR ACTIONNEUR DOUBLE ET SIMPLE EFFET

**MINISWITCH**



INDICATEUR DE POSITION OPTOÉLECTRONIQUE

Double contact mécanique 4-250V  
AC/DC - 1A max.

Température de fonctionnement :  
-20 °C à +90 °C

Données techniques :  
· Enveloppe (ABS)  
· Platine 80x30 mm (hauteur 20 ou 30)  
· IP66 et IP67

· Connecteur DIN EN 61076-2-101  
M12x1, 4-pôles  
· Angle de rotation de 0° à 90° (0 bis 180°  
sur demande)  
· Poids : 80 - 130 g

Type	Référence
Miniswitch	<b>149F054236</b>

**SWITCHCONTROL**



Boîtier aluminium revêtu résine synthétique, étanche IP67, couvercle PMMA, temp. ambiante : -20°C à +70°C. Mécaniques

Type	Référence
Switchcontrol	<b>149GYF</b>

Version avec contacts inductifs disponibles sur demande.

**SWITCHMASTER**



Boîtier en LEXAN 143 R(PC), température ambiante : -20°C à +70°C, étanche IP67 - 3 fils. Mécaniques : plage de tension jusqu'à 250V/AC (5A)

Type	Artikelnummer
Switchmaster	<b>149GYE</b>

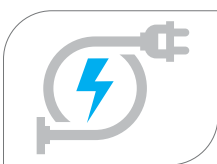
Version avec contacts inductifs (plage de tension 9V-36VDC) disponibles sur demande.

## VANNE À BOISSEAU SPHÉRIQUE avec motorisation électrique et pneumatique

Vannes à boisseau sphérique inox ou laiton 2 ou 3 voies avec actionneurs électriques ou pneumatiques.

Actionneurs électriques Socla type ER+ multi-tensions, Tout ou Rien, 1/4 de tour, IP68. Durée sous-tension : 50%. Fréquence : 50Hz/60Hz

Actionneurs pneumatiques Socla à pignon crémaillère. alimentations par air comprimé filtré, lubrifié ou non. Raccordement selon ISO 5211, VDI/VDE 3845 Namur. Air de commande de 6 bar.



### MOTORISATIONS ELECTRIQUES

- 100-240VAC (100-350VDC)
- 15-30VAC (12-48VDC)
- 400V (sur demande)



### MOTORISATIONS PNEUMATIQUES

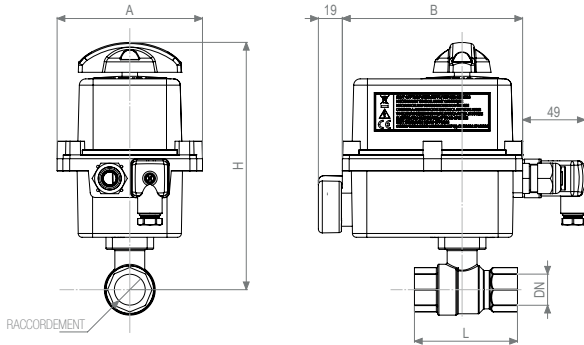
- Simple effet
- Double effet

- Réseau chauffage
- Adduction d'eau



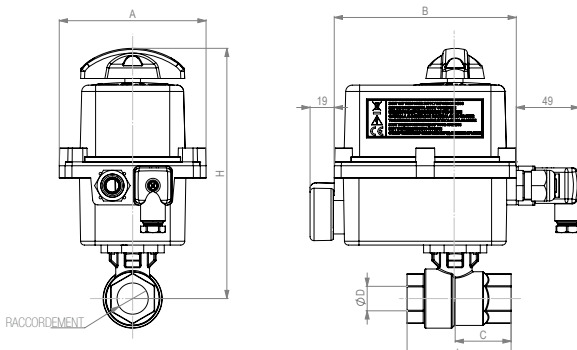
**SCHÉMAS D'ENCOMBREMENTS VANNES À BOISSEAU SPHÉRIQUE MOTORISÉES**

**VANNE LAITON 2 VOIES  
MOTORISATION ELECTRIQUE**



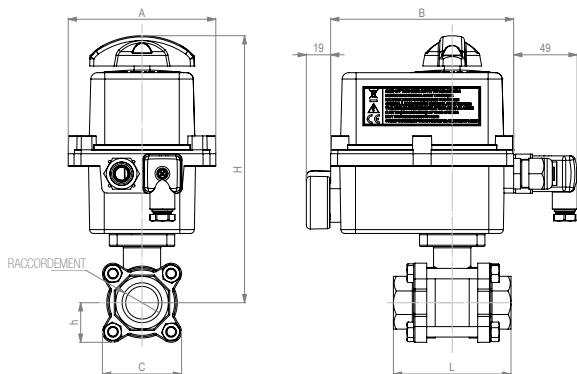
RACCORDEMENT	DN	L mm	A mm	B mm	H mm	TYPE
1/2" FF	15	74	113	140	191	ER10
3/4" FF	20	79	113	140	194	ER10
1" FF	25	89	113	140	197	ER10
1 1/4" FF	32	109	113	140	208	ER20
1 1/2" FF	40	118,5	113	140	210	ER35
2" FF	50	137,5	113	140	221	ER35

**VANNE INOX 2 VOIES - 2 PIÈCES  
MOTORISATION ELECTRIQUE**



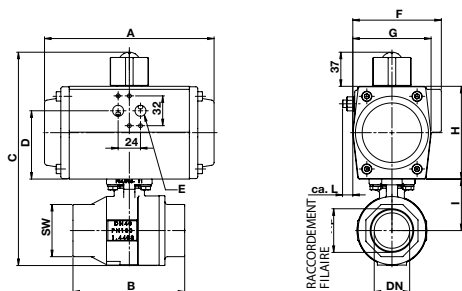
RACCORDEMENT	DN	L mm	A mm	B mm	H mm	TYPE
1/2" FF	15	75	113	140	188	ER10
3/4" FF	20	80	113	140	193,5	ER20
1" FF	25	90	113	140	197	ER20
1 1/4" FF	32	110	113	140	198	ER35
1 1/2" FF	40	120	113	140	201,5	ER35
2" FF	50	140	146	154	241	ER60

**VANNE INOX 2 VOIES - 3 PIÈCES  
MOTORISATION ELECTRIQUE**



RACCORDEMENT	DN	L mm	K mm	B mm	H mm	TYPE
1/2" FF	15	65.7	113	140	195	ER10
3/4" FF	20	76.2	113	140	201	ER20
1" FF	25	86.2	113	140	210	ER20
1 1/4" FF	32	102.8	113	140	209	ER35
1 1/2" FF	40	119.4	113	140	226	ER35
2" FF	50	131.4	146	154	261	ER60

**VANNE INOX 2 VOIES - 2 PIÈCES  
MOTORISATION PNEUMATIQUE**



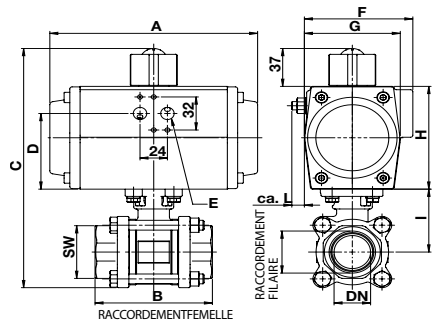
**SIMPLE EFFET**

"	DN mm	A mm	B mm	C mm	D mm	E mm	F mm	G mm	H mm	I mm	L mm	SW mm	ACTUATOR
1/2	15	147	75	168	48	G1/4"	74,5	60	72	35	9	27	052
3/4	20	147	80	171	48	G1/4"	74,5	60	72	41	9	33	052
1	25	182	90	207	73	G1/4"	95	84	99,5	45	11	40,5	075
1 1/4	32	208	110	228	80	G1/4"	103	92	109	50	12	50	083
1 1/2	40	262	120	247	91	G1/4"	109,5	102	116,5	55,5	9	56	092
2	50	270	140	286	99,5	G1/4"	124,5	115	133	66,5	7,5	70	105

**DOUBLE EFFET**

"	DN mm	A mm	B mm	C mm	D mm	E mm	F mm	G mm	H mm	I mm	L mm	SW mm	ACTUATOR
1/2	15	120	75	156	24	G1/4"	-	60,5	60	35	15	27	040
3/4	20	147	80	171	48	G1/4"	74,5	60	72	41	9	33	052
1	25	147	90	179	48	G1/4"	74,5	60	72	45	9	40,5	052
1 1/4	32	165	110	207	61	G1/4"	83	72	88	50	12	50	063
1 1/2	40	182	120	230	73	G1/4"	95	84	99,5	55,5	11	56	075
2	50	182	140	252	73	G1/4"	95	84	99,5	66,5	11	70	075

**VANNE INOX 2 VOIES - 3 PIÈCES  
MOTORISATION PNEUMATIQUE**



**SIMPLE EFFET**

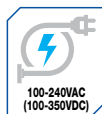
"	DN mm	A mm	B mm	C mm	D mm	E mm	F mm	G mm	H mm	I mm	L mm	SW mm	ACTUATOR
1/2	15	147	66	174,5	48	G1/4"	74,5	60	72	42	9	27	052
3/4	20	147	76	182,5	48	G1/4"	74,5	60	72	48	9	33,5	052
1	25	165	86	210	61	G1/4"	83	72	88	56,5	12	40	063
1 1/4	32	165	103	220,5	61	G1/4"	83	72	88	61	12	50	063
1 1/2	40	182	119,5	253,5	73,3	G1/4"	95	84	99,5	77,5	11	57	075
2	50	208	131,5	278,5	80	G1/4"	103	92	109	85	12	72	083

**DOUBLE EFFET**

"	DN mm	A mm	B mm	C mm	D mm	E mm	F mm	G mm	H mm	I mm	L mm	SW mm	ACTUATOR
1/2	15	114	66	151,5	24,5	G1/8"	-	55	49	42	-	27	032
3/4	20	114	76	159,5	24,5	G1/8"	-	55	49	48	-	33,5	032
1	25	120	86	182	24	G1/4"	-	60,5	60	56,5	15	40	040
1 1/4	32	147	103	204,5	48	G1/4"	74,5	60	72	61	9	50	052
1 1/2	40	165	119,5	242	61	G1/4"	83	72	88	77,5	12	57	063
2	50	165	131,5	257,5	61	G1/4"	83	72	88	85	12	72	063



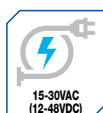
**VANNES À BOISSEAU SPHÉRIQUE 2 VOIES AVEC MOTORISATION ÉLECTRIQUE**



Vanne à boisseau sphérique laiton 2 voies avec actionneur électrique 100-240VAC (100-350VDC) pour réseau chauffage et adduction d'eau.  
Pression de service : 16 bar - Température fluide (vanne seule) : -20°C à 130°C - Température actionneur : -10°C à 55°C (nous consulter au-delà de 55°C).

DN mm	Raccordement	Référence
15	1/2"	<b>149B059072</b>
20	3/4"	<b>149B059071</b>
25	1"	<b>149B059070</b>
32	1"1/4	<b>149B059069</b>
40	1"1/2	<b>149F058860</b>
50	2"	<b>149B059068</b>

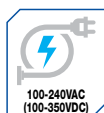
**VANNES À BOISSEAU SPHÉRIQUE 2 VOIES AVEC MOTORISATION ÉLECTRIQUE**



Vanne à boisseau sphérique laiton 2 voies/2 pièces avec actionneur électrique 15-30VAC (12-48VDC) pour réseau chauffage et adduction d'eau.  
Pression de service : 16 bar - Température fluide (vanne seule) : -20°C à 130°C - Température actionneur : -10°C à 55°C (nous consulter au-delà de 55°C).

DN mm	Raccordement	Référence
15	1/2"	<b>149B059073</b>
20	3/4"	<b>149B059074</b>
25	1"	<b>149B059075</b>
32	1"1/4	<b>149B059075</b>
40	1"1/2	<b>149B059077</b>
50	2"	<b>149B059078</b>

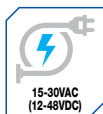
**VANNES À BOISSEAU SPHÉRIQUE 2 VOIES/2 PIÈCES AVEC MOTORISATION ÉLECTRIQUE**



Vanne à boisseau sphérique inox 2 voies/2 pièces avec actionneur électrique 100-240VAC (100-350VDC) pour réseau chauffage et adduction d'eau.  
Pression de service : 16 bar - Température fluide (vanne seule) : -20°C à 130°C - Température actionneur : -10°C à 55°C (nous consulter au-delà de 55°C).

DN mm	Raccordement	Référence
15	1/2"	<b>149F049628</b>
20	3/4"	<b>149F049629</b>
25	1"	<b>149F049630</b>
32	1"1/4	<b>149F049631</b>
40	1"1/2	<b>149F049632</b>
50	2"	<b>149F049633</b>

**VANNES À BOISSEAU SPHÉRIQUE 2 VOIES/2 PIÈCES AVEC MOTORISATION ÉLECTRIQUE**

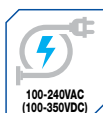


Vanne à boisseau sphérique inox 2 voies/2 pièces avec actionneur électrique 15-30VAC (12-48VDC) pour réseau chauffage et adduction d'eau.  
Pression de service : 16 bar - Température fluide (vanne seule) : -20°C à 130°C -  
Température actionneur : -10°C à 55°C (nous consulter au-delà de 55°C).



DN mm	Raccordement	Référence
15	1/2"	<b>149F049636</b>
20	3/4"	<b>149F049637</b>
25	1"	<b>149F049638</b>
32	1"1/4	<b>149F049639</b>
40	1"1/2	<b>149F049640</b>
50	2"	<b>149F049641</b>

**VANNES À BOISSEAU SPHÉRIQUE 2 VOIES/3 PIÈCES AVEC MOTORISATION ÉLECTRIQUE**

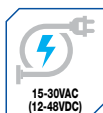


Vanne à boisseau sphérique inox 2 voies/3 pièces avec actionneur électrique 100-240VAC (100-350VDC) pour réseau chauffage et adduction d'eau.  
Pression de service : 16 bar - Température fluide (vanne seule) : -20°C à 130°C -  
Température actionneur : -10°C à 55°C (nous consulter au-delà de 55°C).



DN mm	Raccordement	Référence
15	1/2"	<b>149F049645</b>
20	3/4"	<b>149F049646</b>
25	1"	<b>149F046675</b>
32	1"1/4	<b>149F049648</b>
40	1"1/2	<b>149F049460</b>
50	2"	<b>149G083316</b>

**VANNES À BOISSEAU SPHÉRIQUE 2 VOIES/3 PIÈCES AVEC MOTORISATION ÉLECTRIQUE**



Vanne à boisseau sphérique inox 2 voies/3 pièces avec actionneur électrique 15-30VAC (12-48VDC) pour réseau chauffage et adduction d'eau.  
Pression de service : 16 bar - Température fluide (vanne seule) : -20°C à 130°C -  
Température actionneur : -10°C à 55°C (nous consulter au-delà de 55°C).



DN mm	Raccordement	Référence
15	1/2"	<b>149F049652</b>
20	3/4"	<b>149F049653</b>
25	1"	<b>149F049654</b>
32	1"1/4	<b>149F049655</b>
40	1"1/2	<b>149F049656</b>
50	2"	<b>149F049657</b>



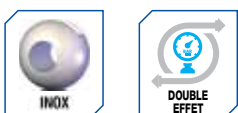
**VANNES À BOISSEAU SPHÉRIQUE 2 VOIES/2 PIÈCES AVEC MOTORISATION PNEUMATIQUE**



Vanne à boisseau sphérique inox 2 voies/2 pièces avec actionneur pneumatique simple effet pour réseau chauffage et adduction d'eau.  
 Pression de service : 16 bar - Température fluide (vanne seule) : -20°C à 130°C -  
 Température actionneur : -20°C à 80°C (nous consulter au-delà de 80°C).

DN mm	Raccordement	Référence
15	1/2"	<b>149B12719</b>
20	3/4"	<b>149B12720</b>
25	1"	<b>149B12721</b>
32	1"1/4	<b>149B12722</b>
40	1"1/2	<b>149B12723</b>
50	2"	<b>149B12724</b>

**VANNES À BOISSEAU SPHÉRIQUE 2 VOIES/2 PIÈCES AVEC MOTORISATION PNEUMATIQUE**



Vanne à boisseau sphérique inox 2 voies/2 pièces avec actionneur pneumatique double effet pour réseau chauffage et adduction d'eau.  
 Pression de service : 16 bar - Température fluide (vanne seule) : -20°C à 130°C -  
 Température actionneur : -20°C à 80°C (nous consulter au-delà de 80°C).

DN mm	Raccordement	Référence
15	1/2"	<b>149B12713</b>
20	3/4"	<b>149B12714</b>
25	1"	<b>149B12715</b>
32	1"1/4	<b>149B12716</b>
40	1"1/2	<b>149B12717</b>
50	2"	<b>149B12718</b>

**VANNES À BOISSEAU SPHÉRIQUE 2 VOIES/3 PIÈCES AVEC MOTORISATION PNEUMATIQUE**



Vanne à boisseau sphérique inox 2 voies/3 pièces avec actionneur pneumatique simple effet pour réseau chauffage et adduction d'eau.  
 Pression de service : 16 bar - Température fluide (vanne seule) : -20°C à 130°C -  
 Température actionneur : -20°C à 80°C (nous consulter au-delà de 80°C).

DN mm	Raccordement	Référence
15	1/2"	<b>149B12707</b>
20	3/4"	<b>149B12708</b>
25	1"	<b>149B12709</b>
32	1"1/4	<b>149B12710</b>
40	1"1/2	<b>149B12711</b>
50	2"	<b>149B12237</b>

**VANNES À BOISSEAU SPHÉRIQUE 2 VOIES/3 PIÈCES AVEC MOTORISATION PNEUMATIQUE**



Vanne à boisseau sphérique inox 2 voies/3 pièces avec actionneur pneumatique double effet pour réseau chauffage et adduction d'eau.  
 Pression de service : 16 bar - Température fluide (vanne seule) : -20°C à 130°C -  
 Température actionneur : -20°C à 80°C (nous consulter au-delà de 80°C).



DN mm	Raccordement	Référence
15	1/2"	<b>149B12342</b>
20	3/4"	<b>149B12343</b>
25	1"	<b>149B12344</b>
32	1"1/4	<b>149B12345</b>
40	1"1/2	<b>149B12365</b>
50	2"	<b>149B12346</b>

**NOUS POUVONS ÉGALEMENT PROPOSER DES MODÈLES 3 VOIES, 2 VOIES 3 PARTIES ET À BRIDES, SUR DEMANDE AUPRÈS DE NOS SERVICES TECHNIQUES.**



Sur demande





# Index

<b>CHAPITRE 1</b>	<b>VANNES PAPILLON MOTORISÉES</b>	<b>page</b>	<b>8</b>
	Schémas d'encombrements		9
	<b>PAPILLON EPOXY</b>		11
	Motorisation électrique		11
	Motorisation pneumatique		14
	<b>PAPILLON INOX</b>		16
	Motorisation électrique		16
	Motorisation pneumatique		19
	Accessoires		21
<b>CHAPITRE 2</b>	<b>VANNES À BOISSEAU SPHÉRIQUE MOTORISÉES</b>	<b>page</b>	<b>23</b>
	Schémas d'encombrements		24
	<b>MOTORISATION ÉLECTRIQUE</b>		26
	Vannes à boisseau sphérique 2 voies/2 pieces		26
	Vannes à boisseau sphérique 2 voies/3 pieces		27
	<b>MOTORISATION PNEUMATIQUE</b>		28
	Vannes à boisseau sphérique 2 voies/2 pieces		28
	Vannes à boisseau sphérique 2 voies/3 pieces		29



**CONDITIONS GÉNÉRALES de Watts Benelux BV****I. Conditions de vente****1. Champ d'application :**

Les présentes Conditions générales s'appliquent à l'ensemble des offres/devis, contrats et livraisons effectuées par Watts Benelux BV, ayant le siège social à 8750 Wingene, Beermemsteenweg 77A (ci-après « le Vendeur »).

La relation juridique entre Vous-même (ci-après « l'Acquéreur ») et le Vendeur est exclusivement régie par les présentes Conditions générales et les Conditions spéciales (ci-après conjointement désignées sous le terme le « Contrat »). En cas de contrariété entre les Conditions générales et les Conditions spéciales, les Conditions générales primeront.

Les conditions générales de l'Acquéreur s'écartant des présentes Conditions générales seront considérées comme non-existantes et leur application est expressément écartée sans que le Vendeur ne soit tenu, de quelque manière que ce soit, de protester contre/s'opposer à leur application. Celles-ci ne peuvent restreindre la validité et l'application des Conditions générales du Vendeur sauf convention contraire et expresse écrite conclue entre les parties. Dans un tel cas, les présentes Conditions générales s'appliqueront toutefois de façon complémentaire.

Les présentes Conditions générales ont été communiquées à l'Acquéreur préalablement à la conclusion du Contrat. En acceptant une offre/un devis et en passant commande, l'Acquéreur indique qu'il a reçu les conditions générales, qu'il les a comprises et qui les accepte sans réserve.

Il ne peut être dérogé tacitement aux présentes conditions générales. La simple tolérance d'un comportement de l'Acquéreur contraire au Contrat n'induit en aucun cas renonciation par le Vendeur à l'application du contenu des présentes conditions générales.

**2. Offre/devis :**

Les offres/devis sont valables pendant un délai de 6 semaines suivant leur envoi, sauf indication contraire sur l'offre. Les offres/devis s'appliquent à l'ensemble de la commande et sont indivisibles. Elles/ils ne constituent qu'une proposition émanant du Vendeur et ne le lient pas.

Les informations, les dessins/plans et autres informations fourni(e)s par l'Acquéreur sont réputé(e)s être correct(e)s et complets/complètes et sont à la base de l'offre/du devis du Vendeur.

L'Acquéreur supporte la responsabilité du choix des marchandises vendues. Les marchandises vendues sont des biens standards n'ayant pas été produits pour répondre aux besoins spécifiques du client (à moins qu'il ne s'agisse de produits fabriqués sur mesure). En toute hypothèse, le Vendeur ne fournit pas de conseils spéciaux ni ne procède à aucune étude spéciale en relation avec le choix du produit au/pour le compte de l'Acquéreur, sauf convention expresse contraire. Dès lors, la responsabilité du Vendeur ne peut être engagée lorsqu'il s'avère que les marchandises vendues ne peuvent être utilisées aux fins ou pour l'usage visé(e) par l'Acquéreur.

**3. Confirmation de commande :**

Une commande, tant orale qu'écrite, lie irrévocablement l'Acquéreur mais ne lie le Vendeur qu'après confirmation écrite de sa part. En d'autres termes, l'Acquéreur fait une proposition de Contrat sur la base de l'offre/le devis qu'il a reçu(e). Cette proposition sera ensuite acceptée ou non par le Vendeur. Ce n'est qu'à partir du moment où une telle confirmation de commande a eu lieu qu'un Contrat contraignant pour les deux parties est conclu.

**4. Produits fabriqués sur mesure :**

Les produits fabriqués sur mesure (Highly Customized Products), sont des produits spéciaux ou adaptés ayant été adaptés aux besoins et exigences spécifiques d'un client et pour lesquels le Vendeur ne propose pas de d'utilisation alternative future. Les produits fabriqués sur mesure ne sont pas destinés à être vendus à un autre client que l'Acquéreur ayant commandé le produit.

Dans l'hypothèse où l'Acquéreur annule la commande des produits fabriqués sur mesure pour des motifs de pouvant être imputés au Vendeur, le Vendeur est alors en droit de facturer à l'Acquéreur un montant correspondant aux frais et dépenses que le Vendeur a engagés en vue de l'exécution de la commande jusqu'au jour de la réception de l'annonce de l'annulation. L'Acquéreur devra indemniser le Vendeur à hauteur de ce montant.

À la requête de l'Acquéreur, le Vendeur adressera un relevé détaillé des frais et des dépenses engagés. Le montant à indemniser ne sera en tout cas pas supérieur au prix convenu.

L'Acquéreur peut librement décider de prouver que le Vendeur a subi un préjudice moindre ou même qu'il n'a pas subi de préjudice du tout.

**5. Personnes intermédiaires (représentants de commerce ou agents de commerce) :**

En dehors des situations indiquées préalablement par écrit par le Vendeur, ses représentants ne peuvent valablement l'engager ou recevoir paiement à son profit. Toute obligation contractée par les représentants du Vendeur ne le lie que si celle-ci a été acceptée expressément par écrit par ses dirigeants ou mandataires.

En conséquence, les commandes reçues par l'intermédiaire d'agents, de courtiers ou de représentants n'engageront le Vendeur qu'après confirmation écrite de la commande. En outre, les preuves de réception des paiements ne peuvent être signées que par l'un des dirigeants ou mandataires du Vendeur.

**6. Conditions de livraison :**

En principe, la livraison s'effectue DAP (« Delivery at Place » - Incoterms 2010) (i) à partir de 300 EUR net par commande ou (ii) en dessous de 300 EUR net par

commande après addition des frais de transport et de traitement standard de 20 EUR par commande dont l'Acquéreur est redevable.

Les parties peuvent toutefois convenir, d'un commun accord, d'un mode de livraison différent. La livraison ne comprend que les marchandises spécifiées dans la confirmation de commande. Le Vendeur a le droit de procéder à des livraisons partielles.

Première livraison au nouveau client/au nouvel Acquéreur contre remboursement.

**7. Envoi :**

Les marchandises et leur poids sont réputés approuvés et acceptés au moment de leur départ de l'usine du Vendeur ou du lieu d'origine de la provenance depuis lequel la marchandise est livrée ou est expédiée. L'Acquéreur est tenu d'indiquer immédiatement tout endommagement, tout bris ou toute perte à la réception des marchandises au Vendeur.

**8. Délais de livraison :**

Les délais de livraison ne lient pas le Vendeur et ne sont donnés qu'à titre indicatif à moins que leur caractère contraignant n'ait été expressément confirmé par écrit par le Vendeur. Le Vendeur prend les mesures nécessaires pour assurer le respect des délais de livraison indiqués.

Une livraison tardive ne peut en aucun cas donner lieu au paiement d'une indemnité ou à toute autre pénalité pour cause de retard ni ne peut justifier le refus de prendre livraison des marchandises ou bien l'annulation de la vente, sauf dérogation expresse et écrite à ces règles. Même lorsqu'un délai de livraison spéciale a été convenu entre les parties, l'ensemble des causes de retard de livraison indépendantes de la volonté du Vendeur sont considérées comme constituant des cas de force majeure.

En cas de non livraison, le Vendeur restituera à l'Acquéreur les éventuelles avances qu'il a payées.

Lorsque l'Acquéreur n'a pas retiré les marchandises vendues à la date de livraison prévue, le Vendeur peut considérer que, à l'issue d'une période de 15 jours, le Contrat est dissous, à condition d'en informer l'Acquéreur, ceci sans qu'une mise en demeure préalable ou une intervention judiciaire ne soient requises. Le Vendeur se réserve par ailleurs le droit de réclamer l'indemnisation des dommages qu'il subit en conséquence du non-retrait ou du retrait tardif des marchandises.

**9. Transfert de propriété et réserve de propriété :**

Le transfert de propriété des marchandises vendues n'a lieu que lorsque l'Acquéreur a satisfait à l'ensemble des obligations lui incombant en vertu du Contrat, notamment le paiement intégral du prix convenu (y compris les éventuels frais, les intérêts et indemnités dus en raison d'un paiement tardif).

Jusqu'à ce moment-là, l'Acquéreur ne peut aliéner les marchandises, ne peut les immobiliser par destination, les transformer, les consommer, les incorporer à d'autres biens meubles, les donner en gage/les nantir ou en disposer de toute manière. Aussi longtemps que l'Acquéreur est défaillant dans l'exécution des obligations lui incombant, en totalité ou partiellement, le Vendeur est en droit de reprendre les marchandises concernées.

Aussi longtemps que le transfert de propriété n'a pas eu lieu dans son intégralité, l'Acquéreur s'engage à faire tout le nécessaire en vue de protéger les marchandises vendues contre toute forme de disparition partielle ou totale et fera par ailleurs en sorte de contracter les assurances nécessaires.

Lorsque les marchandises se trouvent chez un tiers, l'Acquéreur fera en sorte que le Vendeur ait la possibilité de revendiquer auprès de ce tiers les marchandises livrées avec réserve de propriété.

L'ensemble des créances que l'Acquéreur détient ou viendrait à détenir en relation avec les marchandises dont il ne peut disposer sur un tiers, quelle que soit son identité ou sa qualité, sont transférées au Vendeur, notamment en cas d'aliénation par l'Acquéreur ou d'endommagement causé par des tiers aux marchandises concernées.

En cas de saisie pratiquée sur des biens étant encore la propriété du Vendeur, l'Acquéreur en avertira immédiatement le Vendeur. L'Acquéreur prendra l'ensemble des mesures nécessaires pour que soit respecté le droit de propriété du Vendeur. Ainsi, l'Acquéreur informera le tiers concerné qui procède à la saisie que les marchandises concernées sont la propriété du Vendeur et fera toutes protestations nécessaires pour assurer la libération des marchandises livrées avec réserve de propriété.

La réserve de propriété n'empêche pas que l'ensemble des risques de perte, d'endommagement et autres passent au cocontractant à partir du moment de la formation du Contrat ou, en cas de marchandises non-individualisées, à compter de l'individualisation par le Vendeur.

**10. Force majeure :**

En cas de force majeure (y compris, mais sans s'y limiter, en cas d'accidents, de guerres, de grèves, de lock-out, de soulèvements, de pénuries de matériels de transport, d'incendie de l'usine du Vendeur ou de celle de ses fournisseurs, en cas de circonstances économiques nouvelles, d'interruption de la production, de problèmes d'approvisionnement) ou en cas de circonstances imprévues échappant raisonnablement au pouvoir du Vendeur, le Vendeur se réserve le droit, sans être tenu dans ce cadre au paiement de la moindre indemnité à l'Acquéreur, d'ajourner la livraison des marchandises, ceci aussi longtemps que la force majeure perdure.

**11. Modalités de la mise en œuvre :**

Le Vendeur se réserve le droit d'apporter des modifications aux marchandises qu'il doit livrer lorsqu'il l'estime nécessaire, ceci en conséquence ou non d'éventuelles modifications du processus de production ou du processus d'assemblage ou en raison d'autres circonstances similaires.

**12. Acceptation – défauts/vices :**

a. L'Acquéreur s'engage à contrôler, dès la réception des marchandises, que celles-ci sont conformes au contrat. Les réclamations concernant la non-conformité des marchandises livrées et les défauts apparents doivent, pour être juridiquement valable, être présentées par écrit, par lettre ou par e-mail, par l'Acquéreur, au Vendeur dans un délai de huit jours, au plus, suivant la livraison desdites marchandises, ceci, étant entendu que la preuve de l'envoi desdites réclamations repose sur l'Acquéreur. En l'absence de réclamation ou de réserve présentée dans le délai précité, l'Acquéreur est réputé avoir accepté l'intégralité des marchandises livrées et des défauts apparents ne pourra plus être recherchée. La non-conformité des marchandises livrées et les défauts apparents doivent toujours être mentionnés dans la lettre de voiture (CMR).

Si la livraison de marchandises non conformes n'a pas été acceptée et que la réclamation a été portée en temps utile à la connaissance du Vendeur, celui-ci pourra alors, en ce qui concerne les pièces dont il a reconnu la défectuosité, procéder à leur réparation ou bien opérer gratuitement leur remplacement, ceci à titre d'unique d'indemnisation et sans que l'Acquéreur ne puisse prétendre à l'indemnisation de son manque à gagner ni ne puisse requérir la résolution du Contrat.

Les marchandises conformes ou non conformes ayant été acceptées ou dont la réclamation les concernant n'a pas été communiquée en temps voulu au Vendeur, ne sont pas réparées ou remplacées aussi longtemps que l'Acquéreur n'a pas exécuté l'obligation de paiement lui incombant.

b. Le Vendeur garantit l'Acquéreur contre les vices cachés pendant un délai de six mois suivant la date de la livraison, ceci conformément aux présentes conditions générales. Pour pouvoir bénéficier de cette garantie, l'Acquéreur doit toutefois, dans les sept jours suivant la constatation du vice caché par l'Acquéreur ou suivant le moment où celui-ci aurait dû constater la présence du vice caché, en informer le Vendeur par lettre recommandée.

Le Vendeur n'est pas responsable de la qualité ou des propriétés des marchandises vendues lorsque le défaut affectant la qualité ou les propriétés des marchandises est la conséquence d'une utilisation spécifique, anormale ou inappropriée par l'Acquéreur ou par tout tiers. L'Acquéreur supporte la responsabilité de l'usage spécifique qu'il fait des marchandises vendues ou qu'en fait tout tiers. Le Vendeur n'est pas réputé connaître l'application spécifique dérogatoire à l'utilisation normale que l'Acquéreur entend faire des marchandises.

La responsabilité du Vendeur ne peut être recherchée sur la base des vices cachés que lorsque le vice a été établi suite à une procédure contradictoire. En cas de constat de l'existence d'un vice caché, le vendeur sera tenu, à sa discrétion, de remédier au vice ou de remplacer la pièce défectueuse affectant les marchandises vendues ou bien de rembourser la partie correspondante du prix facturé. L'Acquéreur ne pourra prétendre à aucune autre indemnisation.

Si, à ce moment-là, la marchandise vendue n'est plus produite ou est proposée dans une version modifiée, le Vendeur peut alors remplacer la pièce défectueuse par un produit similaire.

c. Une fois écoulé le délai de six mois mentionné ci-dessus, l'Acquéreur ne peut réclamer auprès du Vendeur au titre des défauts/vices affectant les marchandises vendues que sur la base de et conformément aux modalités de la garantie fournie par le Vendeur et telle qu'exposée dans la partie II Garantie.

**13. Responsabilité :**

Sauf les obligations explicites contractées par le Vendeur en vertu des présentes conditions générales, la responsabilité du Vendeur se limite à la responsabilité impérative telle qu'organisée par la loi. Ainsi, est notamment exclue toute responsabilité pour faute légère ou grave du Vendeur. Le Vendeur ne sera toutefois jamais tenu responsable des dommages indirects/consécutifs, dont, sans s'y limiter, la perte de chiffre d'affaires, l'augmentation des frais généraux, les dommages causés à des tiers ou à des biens appartenant à des tiers. La responsabilité globale du Vendeur se limite en toutes circonstances au montant de la facture (hors TVA et frais) pour lequel la marchandise ou les marchandises ayant donné lieu à la responsabilité a/ont été vendue(s).

**14. Prix et paiement :**

Le prix indiqué dans la confirmation de commande est un prix hors TVA. L'ensemble des impôts/taxes et prélèvements, de quelque nature que ce soit, perçus sur le prix ou sur les marchandises ainsi que les frais de livraison, d'enlèvement, de montage, d'installation ou de transport sont entièrement supportés par l'Acquéreur.

Si le Vendeur démontre que, entre le moment où il a présenté son offre/devis et le moment de la livraison, le prix d'achat des produits livrés a augmenté d'au moins 10 %, le prix sera alors augmenté – à hauteur d'un maximum de 80 % du prix total – du même pourcentage d'augmentation.

L'offre/le devis peut prévoir qu'une ou plusieurs avance(s) do(ven)t être payée(s). En passant commande, l'Acquéreur donne son accord à cet effet.

Sauf convention contraire, l'ensemble des factures doivent être payées dans un délai de 30 jours suivant la date de la facture, ceci par le biais d'un virement réalisé sur l'un des comptes bancaires mentionnés sur la facture, ceci avec mention du numéro de facture. Le lieu de paiement est celui du siège social du Vendeur tel qu'indiqué sur la facture.

Toute éventuelle contestation de la facture doit être effectuée par courrier recommandé, dans un délai de cinq jours ouvrables après réception de la facture.

En cas de non-paiement ou de paiement incomplet de la facture dans le délai imparti, des intérêts de retard seront alors dus de plein droit, sans qu'une mise en demeure ne soit requise, d'un montant de 1 % par mois (12 % sur une base annuelle), étant entendu que tout mois commencé sera considéré comme un mois entier, ceci à compter de la date d'échéance de la facture. Le cas échéant,

cet intérêt est calculé pro rata temporis. En outre, pour toute facture non payée à sa date d'échéance, une indemnité forfaitaire correspondant à 10 % du montant de la facture (avec un minimum de 200 €) sera due de plein droit, sans qu'une mise en demeure ne soit nécessaire, ceci sans préjudice du droit du Vendeur de prouver l'existence d'un préjudice plus étendu et de réclamer une réparation plus importante. Les frais découlant d'un éventuel recouvrement des factures par voie judiciaire sont également supportées par l'Acquéreur.

En cas de non-paiement ou de paiement insuffisant d'une seule facture dans le délai imparti à cette fin, les autres montants non-encore payés deviennent alors, de plein droit, immédiatement dus et exigibles.

En outre, dans un tel cas, le Vendeur a le droit de suspendre tout nouveau contrat ou contrat en cours conclu avec l'Acquéreur, ou peut y mettre fin sans délai en adressant une lettre recommandée, ceci sans que le Vendeur ne soit, de ce fait, tenu à la moindre indemnité, et sans préjudice du droit du Vendeur de réclamer réparation pour le dommage qu'il subit, lequel est forfaitairement estimé à 30 % du montant de la facture, sans préjudice toutefois du droit du Vendeur de prouver un dommage plus étendu et, ainsi, de réclamer une indemnisation plus importante.

Lorsque l'Acquéreur néglige d'exécuter les obligations lui incombant, le Vendeur peut considérer le Contrat comme dissous en ce qui concerne les marchandises devant encore être livrées, sans préjudice de son droit de réclamer l'ensemble des indemnisations et intérêts tels qu'exposés cidessus.

Si la confiance du Vendeur au regard de la solvabilité de l'Acquéreur est affectée du fait de voies d'exécution engagées contre l'Acquéreur et/ou en raison d'autres événements permettant de douter de la bonne exécution des obligations incombant à l'Acquéreur et/ou rendant une telle exécution impossible, le Vendeur se réserve le droit de suspendre la livraison de l'intégralité de la commande ou des marchandises devant encore être livrées jusqu'à ce que l'Acquéreur fournisse des garanties appropriées. Si l'Acquéreur refuse de fournir de telles garanties, le Vendeur se réserve alors le droit de considérer le Contrat comme dissous, sans préjudice de son droit de réclamer l'ensemble des indemnisations et intérêts tels qu'exposés ci-dessus.

**15. Divisibilité :**

Lorsqu'une disposition des présentes Conditions générales ou toute partie de celles-ci est invalide ou le devient, les autres dispositions ainsi que le surplus de la disposition concernée continuent de s'appliquer et la disposition non valide sera remplacée, d'un commun accord entre les parties, par une disposition similaire se rapprochant le plus possible de l'intention initiale et préservant par ailleurs, dans toute la mesure du possible, l'équilibre économique de départ du Contrat.

**16. Intégralité du Contrat :**

Les présentes Conditions générales associées aux conditions spéciales constituent l'intégralité du Contrat et de l'ensemble des accords conclus entre le Vendeur et l'Acquéreur et remplacent tous Contrats, accords ou règlements (tant oraux qu'écrits) antérieurs ayant trait au même objet. Toute adjonction aux présentes Conditions générales ou modification de celles-ci doit être constatée par écrit et être acceptée par un représentant accrédité du Vendeur.

**17. Respect des règles de contrôle à l'export et des lois de sanction européennes et américaines :**

La vente ou la récession des produits fournis par le Vendeur doit être conforme aux lois applicables en matière d'exportation ou de réexportation de ces produits (les « Règles de contrôles à l'export »), y compris toutes les sanctions économiques et financières ainsi que les embargos commerciaux qui sont imposés soit par le Gouvernement de l'Union européenne (y compris ses États membres) ou des États-Unis d'Amérique, soit par toute autre autorité de sanction compétente en la matière (les « Lois de sanction »). En ce qui concerne les produits fournis par le Vendeur à l'Acquéreur, l'Acquéreur est d'accord avec ce qui suit :

- L'Acquéreur s'engage à ne pas exporter, réexporter ou transférer les produits du Vendeur directement ou indirectement vers : (i) un pays, un territoire ou une personne à qui l'exportation, la réexportation ou le transfert est interdit par la loi (y compris, mais de manière non limitative, par les Règles de contrôle à l'export et les Lois de sanction) ; ou (ii) un pays ou un territoire qui fait lui-même l'objet de Lois de sanctions plus étendues, y compris, mais de manière non limitative, les lois de sanction des États-Unis d'Amérique (les « Territoires sanctionnés »). Aujourd'hui, les Territoires Sanctionnés sont : la Crimée, Cuba, l'Iran, la Corée du Nord, les territoires contestés de l'Ukraine (y compris la République populaire de Donetsk (DNR) et la République populaire de Louhansk (LNR)) et la Syrie, malgré le fait que le gouvernement des États-Unis d'Amérique puisse ajouter ou supprimer des Territoires sanctionnés dans le futur.

- L'Acquéreur s'engage à ne pas vendre, fournir, exporter, réexporter ou transférer de quelque manière que ce soit, directement ou indirectement, en Russie ou Biélorussie ou pour une utilisation en Russie ou Biélorussie l'un des produits du Vendeur qui entrent dans le champ d'application de l'article 12 octies du Règlement (UE) n° 833/2014 du Conseil (tel que modifié de temps à autre). L'Acquéreur s'engage à ne pas transférer, vendre, exporter ou réexporter intentionnellement les produits du Vendeur à un tiers en sachant que les produits seront utilisés, vendus, exportés ou transférés en Russie ou Biélorussie. Sur demande, l'Acquéreur doit fournir rapidement au Vendeur des preuves documentaires vérifiant le respect du présent paragraphe et doit informer le Vendeur immédiatement dès qu'il a connaissance que lui-même ou l'une de ses contreparties ou revendeurs ne se conforme pas au présent paragraphe. Le Vendeur peut suspendre ou résilier l'exécution si l'Acquéreur enfreint le présent paragraphe, ce qui constituera une violation substantielle des présentes conditions générales. Le Vendeur aura également le droit de demander à l'Acquéreur les recours appropriés (sans préjudice de ses autres droits et recours).

- L'Acquéreur confirme qu'il n'achète pas les produits pour un usage militaire, nucléaire ou en guise de missile/lance-roquettes, ni pour un consommateur final. Si tel n'est pas le cas, l'Acquéreur doit immédiatement en informer le Vendeur par e-mail à l'adresse suivante : exportdocuments@wattswater.com

**18. Juridiction compétente :**

En cas de contestations, seules les juridictions dans le ressort desquelles le siège du Vendeur se trouve sont compétentes.

**19. Loi applicable :**

Le Contrat est régi par le droit belge à l'exclusion des règles de renvoi que celui-ci contient.

**II. Garantie**

**1. Étendue de la garantie:**

a. Sauf indication contraire expresse du Vendeur, le Vendeur accorde à l'Acquéreur, et, en cas de revente par l'Acquéreur, à l'utilisateur final (ci-après conjointement désignés sous le terme l'« Acquéreur »), une garantie de deux années sur les marchandises vendues par le Vendeur. La période de garantie précitée prend effet à la date de production des marchandises.

b. La présente garantie couvre les défauts/vices affectant les matériaux utilisés, les défauts/vices de production ou d'assemblage des marchandises vendues ou les défauts structurels. L'Acquéreur devra toutefois démontrer que de tels défauts ou vices ne sont la conséquence directe ou indirecte de :

- une mauvaise installation, sachant qu'il convient d'entendre par « mauvaise installation » notamment :
  - toute installation réalisée par un installateur non-agréé par le Vendeur et non-enregistré ;
  - toute installation intervenant en contravention avec les instructions du manuel d'utilisation du Vendeur ;
  - toute installation non réalisée conformément aux règles de bonnes pratiques professionnelles/aux règles de l'art ;
  - toute installation pour laquelle le Vendeur a reçu, dans les sept jours suivant la première mise en service, et, en tout cas, au cours de l'année suivant la livraison mentionnée ci-avant des marchandises vendues, le formulaire concernant le test de densité remis par le Vendeur (livré avec les marchandises vendues et fourni par ailleurs dans le mode d'emploi technique du Vendeur) intégralement rempli et signé.
- l'utilisation anormale ou inappropriée des marchandises vendues, sachant qu'il convient d'entendre par « utilisation inappropriée » notamment toute utilisation faite en contravention avec les instructions exposées dans le mode d'emploi technique du Vendeur ;
- un défaut d'entretien adéquat et d'un contrôle (annuel) réalisé conformément aux instructions du Vendeur ;
- l'utilisation de pièces de rechange ou d'accessoires incompatibles ;
- la modification ou de l'adaptation ultérieure effectuées sur la marchandise par l'Acquéreur ;
- facteurs externes.

c. La présente garantie ne joue par ailleurs que dans la mesure où les marchandises vendues concernées ont été intégralement payées par l'Acquéreur conformément aux modalités de paiement s'appliquant et telles qu'exposées à l'article 14 de la Partie I des présentes conditions générales.

**2. Information :**

Pour pouvoir invoquer la présente garantie, l'Acquéreur doit, à l'intérieur du délai de garantie précitée et dans les sept jours suivant la constatation du défaut/vices par l'Acquéreur ou suivant le moment où l'Acquéreur aurait dû constater la présence du défaut/vices, en informer le Vendeur par lettre recommandée. En outre, toute action en justice ne peut être engagée contre le Vendeur que dans l'année suivant la découverte du défaut/vice. De plus, le défaut/vice doit être constaté de façon contradictoire entre l'Acquéreur et le Vendeur, à défaut de quoi l'Acquéreur ne peut invoquer la présente garantie.

**3. Mise en œuvre de l'obligation de garantie :**

Lorsqu'il est possible d'invoquer le jeu de la présente garantie, le Vendeur pourra, à sa discrétion, réparer la composante défectueuse des marchandises vendues ou remplacer le produit par un produit identique ou rembourser la partie correspondante du prix facturé. Si le Vendeur choisit de réparer les marchandises ou de les remplacer, celui-ci disposera alors d'un délai raisonnable. Les composantes remplacées seront la propriété du Vendeur. L'Acquéreur ne pourra réclamer aucune autre forme d'indemnisation (comme, par exemple, sans exhaustivité, l'indemnisation de dommages indirects ou consécutifs). La marchandise est retirée et est rapportée aux frais de l'Acquéreur.

Si, au moment où le jeu de la présente garantie est invoqué, la marchandise concernée n'est plus produite ou est proposée en une version modifiée, le Vendeur peut alors remplacer la composante défectueuse par un produit similaire.

La mise en œuvre de l'obligation de garantie par le Vendeur au cours de la période de garantie n'entraîne en aucune manière une prolongation de la durée totale de la garantie.

**4. Garantie dérogatoire exclusivement pour les produits SOCLA :**

Sans remettre en cause les dispositions ci-avant concernant la garantie, le Vendeur accorde une garantie dérogatoire à l'ensemble des produits portant le nom et/ou le logo de la marque SOCLA (ci-après : les « produits SOCLA »).

Le Vendeur accorde une période de garantie de cinq années aux produits SOCLA, à l'exclusion :

- des vannes « Xylia » et des « Insuflairs » ;
- pour ces produits s'applique une période de garantie de deux (2) années ;
- des régulateurs types BA
- pour ces produits s'applique une période de garantie d'une (1) année ;

La période de garantie de cinq années pour les produits SOCLA ne s'appliquent pas davantage pour :

- les composantes des produits SOCLA soumis à une usure normale ;

- les produits consommables, y compris, sans s'y limiter, les batteries des systèmes d'entraînement/transmission faisant partie des produits SOCLA.

Pour ces produits, le Vendeur décline toute responsabilité.

La période de garantie pour les produits SOCLA prend effet à la date de production des marchandises. La garantie ne couvre que les défauts/vices des matériaux et les défauts/vices de production. Les frais de transport, d'expédition, de montage et de démontage ne sont pas couverts par la garantie. En outre, la garantie consiste pour le Vendeur seulement en l'obligation de réparation et de remplacement du produit SOCLA concerné. Sauf convention contraire, l'Acquéreur ne peut prétendre au moindre remboursement. La réparation du produit ne fait par ailleurs pas courir une nouvelle période de garantie.

Pour pouvoir invoquer le jeu de la garantie, l'Acquéreur doit informer le Vendeur du défaut/vices affectant le produit SOCLA concerné en adressant un courrier recommandé dans le délai de la période de garantie et dans un délai de sept jours suivant la constatation du défaut/vices par l'Acquéreur ou suivant le moment auquel l'Acquéreur aurait dû constater le défaut/vice. En outre, toute action en justice ne peut être engagée contre le Vendeur que dans l'année suivant la découverte du défaut/vice. L'Acquéreur doit indiquer clairement dans quelles circonstances le défaut/vice a été constaté.

**5. Régime de garantie différent exclusivement pour les produits Microflex:**

Sans préjudice des dispositions de garantie ci-dessus, le Vendeur accorde un régime de garantie différent pour tous les produits portant la marque et/ou le logo Microflex (ci-après les « produits Microflex »).

Le Vendeur accorde à l'Acquéreur, et en cas de revente par l'Acquéreur, à l'utilisateur final (ci-après collectivement dénommés ensemble « l'Acquéreur »), une garantie de 10 ans sur les produits Microflex vendus par le Vendeur, sauf indication contraire expresse du Vendeur. Le délai de garantie susmentionné commence à courir à la date de livraison des marchandises vendues, à savoir en principe la date de livraison DAP (« Delivery At Place » - Incoterms 2010).

La présente garantie couvre les défauts des matériaux utilisés, les défauts de production ou d'assemblage des marchandises vendues ou les défauts structurels.

Pour pouvoir invoquer la présente garantie, l'Acquéreur doit notifier au Vendeur le défaut du produit Microflex en question par lettre recommandée dans le délai de garantie susmentionné et immédiatement après que l'Acquéreur ait découvert le défaut ou immédiatement après le moment où l'Acquéreur aurait dû découvrir le défaut. L'Acquéreur doit indiquer clairement dans quelles circonstances le défaut/vice a été constaté.

Le retour du produit Microflex n'est acceptable qu'avec l'accord préalable du Vendeur.

La garantie consiste – à la seule discrétion du Vendeur – uniquement en la réparation ou le remplacement du produit Microflex qui est défectueux lors de son arrivée chez le Vendeur.

Les frais de transport, d'expédition, de montage et de démontage ne sont pas inclus dans la garantie.

La garantie ne donne pas le droit à l'Acquéreur de retourner le produit Microflex au Vendeur à sa seule discrétion. L'Acquéreur n'a droit à aucun remboursement. En outre, la réparation du produit ne fait courir aucune nouvelle période de garantie.

**6. Autres dispositions :**

La présente garantie n'affecte pas l'application des règles légales impératives. Le transfert des droits de l'Acquéreur qu'il détient en vertu de la présente garantie à l'encontre du Vendeur ne peut intervenir qu'après obtention de l'accord préalable et écrit du Vendeur.

Les dispositions de la Partie I des présentes Conditions générales s'appliquent par ailleurs à la présente Partie II.

## Spécialiste de l'eau et des fluides



Protection des réseaux d'eau potable  
Sécurité des réseaux  
Équipement des réseaux de distribution  
Réguler les fluides dans les installations

**SOCCLA**

A **WATTS** Brand



**Watts Benelux**

Beernemsteenweg 77A • 8750 Wingene • Belgique

Tél. BE +32 51 65 87 08

benelux@wattswater.com • www.watts.eu

